

---

ФЕДЕРАЛЬНОЕ АГЕНТСТВО  
ПО ТЕХНИЧЕСКОМУ РЕГУЛИРОВАНИЮ И МЕТРОЛОГИИ

---



НАЦИОНАЛЬНЫЙ  
СТАНДАРТ  
РОССИЙСКОЙ  
ФЕДЕРАЦИИ

ГОСТ Р  
58407.6—  
2020

---

Дороги автомобильные общего пользования

**МАТЕРИАЛЫ ВЯЖУЩИЕ НЕФТЯНЫЕ  
БИТУМНЫЕ**

**Методы отбора проб**

Издание официальное



Москва  
Стандартинформ  
2020

## Предисловие

1 РАЗРАБОТАН Обществом с ограниченной ответственностью «Инновационный технический центр» (ООО «ИТЦ»)

2 ВНЕСЕН Техническим комитетом по стандартизации ТК 418 «Дорожное хозяйство»

3 УТВЕРЖДЕН И ВВЕДЕН В ДЕЙСТВИЕ Приказом Федерального агентства по техническому регулированию и метрологии от 14 июля 2020 г. № 361-ст

4 ВВЕДЕН ВПЕРВЫЕ

*Правила применения настоящего стандарта установлены в статье 26 Федерального закона от 29 июня 2015 г. № 162-ФЗ «О стандартизации в Российской Федерации». Информация об изменениях к настоящему стандарту публикуется в ежегодном (по состоянию на 1 января текущего года) информационном указателе «Национальные стандарты», а официальный текст изменений и поправок — в ежемесячном информационном указателе «Национальные стандарты». В случае пересмотра (замены) или отмены настоящего стандарта соответствующее уведомление будет опубликовано в ближайшем выпуске ежемесячного информационного указателя «Национальные стандарты». Соответствующая информация, уведомление и тексты размещаются также в информационной системе общего пользования — на официальном сайте Федерального агентства по техническому регулированию и метрологии в сети Интернет ([www.gost.ru](http://www.gost.ru))*

**Содержание**

1 Область применения . . . . .	1
2 Нормативные ссылки . . . . .	1
3 Термины и определения . . . . .	2
4 Методы отбора проб . . . . .	2
5 Требования безопасности и охраны окружающей среды . . . . .	7

**Дороги автомобильные общего пользования****МАТЕРИАЛЫ ВЯЖУЩИЕ НЕФТЯНЫЕ БИТУМНЫЕ****Методы отбора проб**

Automobile roads of general use. Binding petroleum bituminous materials.  
Sampling methods

Дата введения — 2020—08—01

**1 Область применения**

Настоящий стандарт распространяется на нефтяные битумные вяжущие материалы (далее — битумные вяжущие), предназначенные для использования в качестве вяжущего материала при строительстве, реконструкции, капитальном ремонте, текущем ремонте (ремонте) автомобильных дорог, и устанавливает методы отбора проб битумных вяжущих.

**2 Нормативные ссылки**

В настоящем стандарте использованы нормативные ссылки на следующие стандарты:

ГОСТ 12.1.005 Система стандартов безопасности труда. Общие санитарно-гигиенические требования к воздуху рабочей зоны

ГОСТ 12.4.010 Система стандартов безопасности труда. Средства индивидуальной защиты. Рукавицы специальные. Технические условия

ГОСТ 12.4.124 Система стандартов безопасности труда. Средства защиты от статического электричества. Общие технические требования

ГОСТ 12.4.253.1 (ЕН 166:2002) Система стандартов безопасности труда. Средства индивидуальной защиты глаз. Общие технические требования

ГОСТ Р 58911—2020 Дороги автомобильные общего пользования. Материалы вяжущие нефтяные битумные. Упаковка, маркировка, транспортирование и хранение проб

**П р и м е ч а н и е** — При пользовании настоящим стандартом целесообразно проверить действие ссылочных стандартов в информационной системе общего пользования — на официальном сайте Федерального агентства по техническому регулированию и метрологии в сети Интернет или по ежегодному информационному указателю «Национальные стандарты», который опубликован по состоянию на 1 января текущего года, и по выпускам информационного указателя «Национальные стандарты» за текущий год. Если заменен ссылочный стандарт, на который дана недатированная ссылка, то рекомендуется использовать действующую версию этого стандарта с учетом всех внесенных в данную версию изменений. Если заменен ссылочный стандарт, на который дана датированная ссылка, то рекомендуется использовать версию этого стандарта с указанным выше годом утверждения (принятия). Если после утверждения национального стандарта в ссылочный стандарт, на который дана датированная ссылка, внесено изменение, затрагивающее положение, на которое дана ссылка, то это положение рекомендуется применять без учета данного изменения. Если ссылочный стандарт отменен без замены, то положение, в котором дана ссылка на него, рекомендуется применять в части, не затрагивающей эту ссылку.

### 3 Термины и определения

В настоящем стандарте применены следующие термины с соответствующими определениями:  
3.1

**битумное вяжущее** (bitumen binder): Органический вяжущий материал, производимый из продуктов переработки нефти с добавлением при необходимости органических модифицирующих добавок.

[ГОСТ Р 58400.1—2019, пункт 3.1]

3.2 **проба**: Часть битумного вяжущего, извлеченного из общего объема.

3.3 **точечная проба**: Проба, отобранная в определенном месте (точке) емкости (резервуаре) или из определенного места потока трубопровода.

3.4 **представительная проба**: Проба, предназначенная для испытаний при оценке качества.

3.5 **арбитражная проба**: Представительная проба, предназначенная для использования в случае разногласий при оценке качества.

3.6 **пробоотборное устройство**: Устройство, используемое при отборе проб битумных вяжущих.

### 4 Методы отбора проб

#### 4.1 Общие положения

4.1.1 Проба битумного вяжущего может быть отобрана как в жидком, так и в твердом состоянии. Отбор проб битумного вяжущего в жидком состоянии осуществляется с использованием стационарных или переносных (погружных) пробоотборных устройств.

4.1.2 Перед отбором проб с применением стационарных пробоотборных устройств следует произвести слив битумного вяжущего, находящегося в элементах сливного устройства.

**Примечание** — Рекомендуется слив битумного вяжущего не менее двух объемов элементов сливного устройства.

4.1.3 Слитое перед отбором проб битумное вяжущее допускается возвращать обратно в систему (например, резервуар) в месте отбора проб или в другом месте, предусмотренном для этой процедуры.

4.1.4 Масса представительной или арбитражной пробы должна быть не менее 1,5 кг.

4.1.5 Маркировку, упаковку, транспортирование и хранение представительной или арбитражной пробы осуществляют по ГОСТ Р 58911.

4.1.6 Отбор проб оформляют актом по формам, представленным в ГОСТ Р 58911.

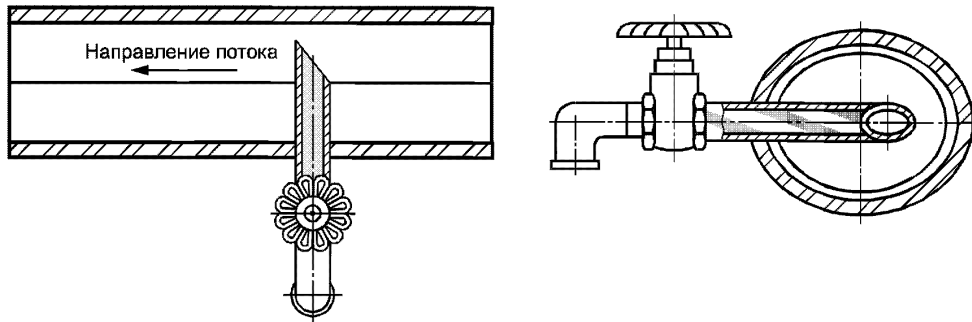
#### 4.2 Метод отбора проб битумного вяжущего в жидком состоянии с использованием стационарных пробоотборных устройств

##### 4.2.1 Требования к устройствам

4.2.1.1 Требования к пробоотборным устройствам при отборе проб из трубопроводов с боковой стороны течения битумного вяжущего

Пробоотборные устройства (рисунок 1) следует устанавливать с соблюдением следующих требований и условий:

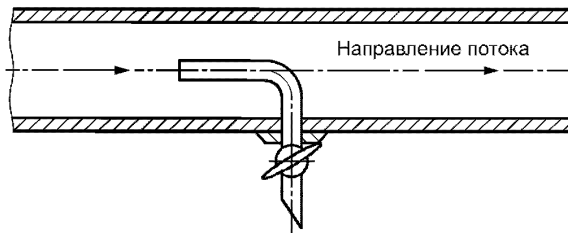
- расположение с нагнетательной или всасывающей стороны насоса;
- внутренний диаметр пробоотборного устройства должен составлять не более 1/8 от внутреннего диаметра трубопровода, и его отверстие должно быть расположено ближе к центру трубопровода и обращено против течения битумного вяжущего;
- пробоотборное устройство должно быть оснащено запорным краном.



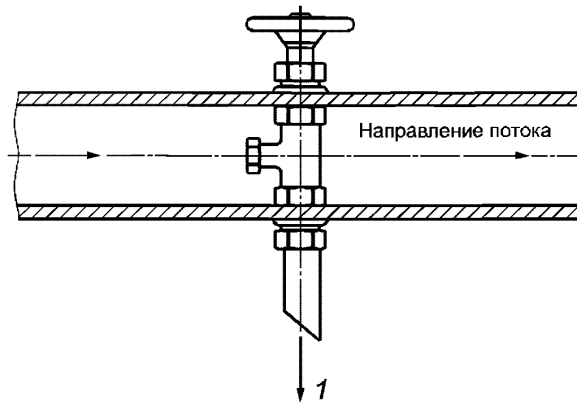
Вид сверху

Вид сбоку

а)



б)



в)

1 — выпускное отверстие для пробы

Рисунок 1 — Схема пробоотборного устройства для отбора проб из трубопровода

4.2.1.2 Требования к пробоотборному устройству в виде пробоотборного крана и трехходового крана при отборе проб битумного вяжущего из трубопроводов с боковой стороны потока

Для обеспечения возможности отбора проб с боковой стороны течения битумного вяжущего из узких подводящих труб вместо пробоотборного устройства в подводящую трубу может быть установлен пробоотборный кран. Пример пробоотборного крана представлен на рисунке 2.

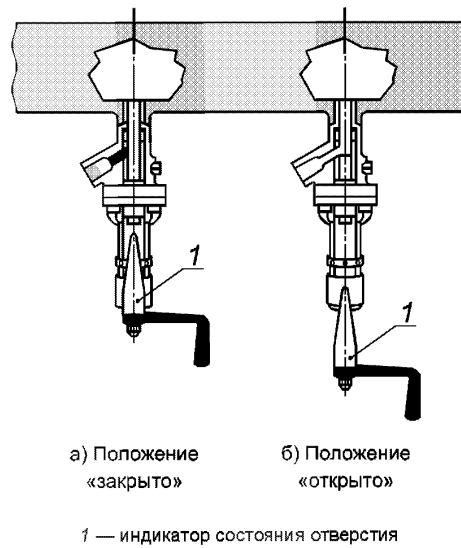


Рисунок 2 — Схема проботборного крана поршневого типа

Проботборный кран следует устанавливать с всасывающей стороны насоса.

В случае использования систем, при которых течение битумного вяжущего осуществляется под действием собственного гидростатического давления, проботборный кран должен быть установлен с нагнетательной стороны подводящей трубы.

При необходимости отбора проб из узких трубопроводов (например, смесительных установок) целесообразно устанавливать легкодоступный трехходовый кран. Внутренний диаметр задвижки крана должен соответствовать диаметру трубопровода, кран должен быть установлен таким образом, чтобы патрубок для отбора пробы был направлен вниз. На рисунке 3 представлен схематичный рисунок трехходового крана.

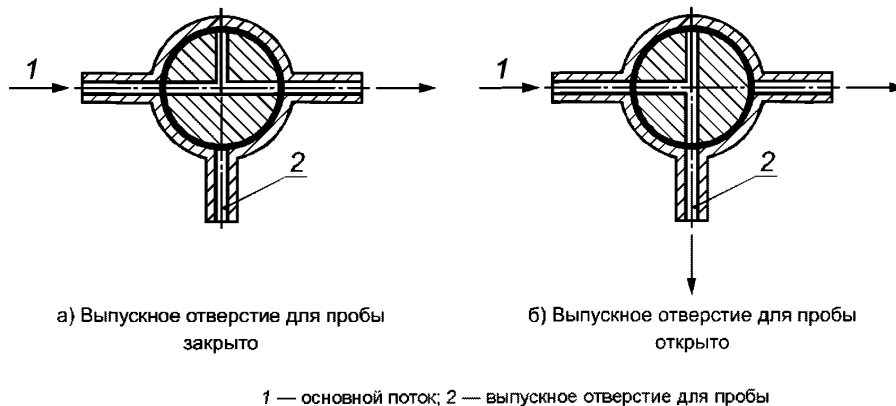
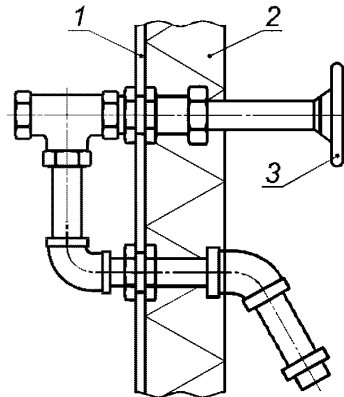


Рисунок 3 — Схематичный рисунок трехходового крана

4.2.1.3 Требования к проботборному устройству в виде проботборного крана при отборе проб битумного вяжущего в жидком состоянии из резервуаров (емкостей)

Проботборные краны предпочтительно устанавливать в нижней трети обогреваемого резервуара, но не ниже 1,1 м от дна, в стенке таким образом, чтобы съемные детали и система трубопроводов располагались как можно дальше от подогреваемого битумного вяжущего. На рисунке 4 приведен пример проботборного крана.



1 — изолированная стенка резервуара; 2 — слой изоляции; 3 — сливной кран

Рисунок 4 — Схема пробоотборного сливного крана, установленного в изолированной стенке резервуара (емкости)

#### 4.2.2 Порядок отбора проб

4.2.2.1 Отбор проб битумных вяжущих должен проводить квалифицированный персонал.

4.2.2.2 Для отбора проб битумных вяжущих необходимо выбрать вид пробоотборного устройства в соответствии с 4.2.1.

4.2.2.3 Для беспрепятственного отбора проб битумных вяжущих стационарные сливные краны рекомендуется оснащать утепленными защитными кожухами или другими устройствами, обеспечивающими течение битумных вяжущих при открытии сливного крана в любое время года.

4.2.2.4 Перед началом отбора проб необходимо проверить все необходимое оборудование и место отбора для обеспечения их соответствия безопасной работе.

4.2.2.5 Следует подготовить соответствующую по объему тару в соответствии с ГОСТ Р 58911—2020 (раздел 4).

4.2.2.6 Проводят отбор проб с соблюдением требований раздела 5 по безопасности и охраны окружающей среды.

4.2.2.7 Для получения представительной пробы при использовании стационарных пробоотборных устройств наполняют одну взятую чистую и сухую емкость (например, ведро или металлическую банку такого же объема) битумным вяжущим при помощи сливного крана, предварительно слив остаточное битумное вяжущее, находящееся в пробоотборном устройстве. Отобранное битумное вяжущее в емкости тщательно перемешивают. Полученная таким образом представительная проба может быть разделена на части путем налива в отдельные емкости. Разделенные таким способом части представительной пробы признаются идентичными представительными пробами. Любая из этих представительных проб может являться арбитражной пробой.

### 4.3 Метод отбора проб битумного вяжущего в жидком состоянии с использованием переносного пробоотборного устройства

#### 4.3.1 Требования к устройству

4.3.1.1 Требования к переносному пробоотборному устройству при отборе проб битумного вяжущего из резервуаров (емкостей), автоцистерн (битумовозов) или железнодорожных цистерн

Переносное пробоотборное устройство представляет собой металлический сосуд объемом не менее 0,5 л. В верхней части переносного пробоотборного устройства установлена захлопывающаяся крышка, которая приводится в движение двумя отрезками металлического троса и закрывает пробоотборник при натяжении одного из отрезков троса. Переносное пробоотборное устройство опускается на требуемую глубину на отрезке троса, который удерживает крышку в закрытом положении. При натяжении второго отрезка троса специалистом крышка переносного пробоотборного устройства открывается и заполняется битумным вяжущим. Подъем наполненного переносного пробоотборного устройства

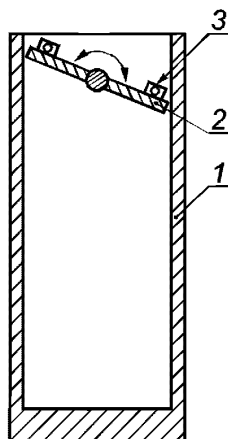


осуществляется на том же отрезке троса, на котором производилось его опускание. При этом крышка переносного пробоотборного устройства закрыта.

Переносные пробоотборные устройства должны быть изготовлены из материалов, исключаящих возникновение искр при ударе. К таким материалам относятся бронза, латунь, алюминий и др.

Для крепления переносного пробоотборного устройства используют гибкие, не дающие искр металлические тросы. При применении шнуров (веревки и т. д.) из неэлектропроводных материалов на их поверхности должен быть закреплен многожильный, не дающий искр неизолированный металлический проводник, соединенный с переносным пробоотборным устройством.

Пример переносного пробоотборного устройства приведен на рисунке 5.



1 — корпус; 2 — крышка клапана, 3 — рым-болты с отверстиями для крепления металлического троса

Рисунок 5 — Схема переносного пробоотборного устройства

Масса переносного пробоотборного устройства должна быть достаточной, чтобы обеспечить его погружение в битумное вяжущее.

**Примечание** — Отбор проб может быть осуществлен с помощью переносного пробоотборного устройства при сливе битумного вяжущего из автоцистерны или железнодорожной цистерны, через приемочное устройство (ящик), из которого в дальнейшем идет перекачка в резервуар для хранения или в рабочую емкость, но только не при входном контроле. Входной контроль битума из автоцистерны или железнодорожной цистерны осуществляется только переносным пробоотборным устройством. Допускается применение других переносных пробоотборных устройств, позволяющих осуществлять отбор проб битумных вяжущих на поверхности.

#### 4.3.2 Порядок отбора проб

4.3.2.1 Отбор проб битумных вяжущих должен проводить квалифицированный персонал.

4.3.2.2 Перед началом отбора проб необходимо проверить все необходимое оборудование и место отбора для обеспечения их соответствия безопасной работе.

4.3.2.3 Подготовить соответствующую по объему тару в соответствии с ГОСТ Р 58911—2020 (раздел 4).

4.3.2.4 Проводят отбор необходимого количества точечных проб при помощи устройства, соответствующего 4.3.1.1, с соблюдением требований раздела 5. Количество точечных проб определяется объемом представительской пробы.

4.3.2.5 Отбор проб в дождливую погоду допускается при условии использования сухой тары по ГОСТ Р 58911 и принятия мер по предотвращению попадания в пробу воды.

4.3.2.6 Отбор точечных проб погружным пробоотборным устройством из автоцистерны, железнодорожной цистерны или стационарной емкости осуществляется на глубине не менее 20 см от поверхности битумного вяжущего.

**Примечание** — Рекомендуется проводить отбор проб в точках не ближе 20 см от внутренней поверхности емкости.

4.3.2.7 Для получения представительной пробы отобранные точечные пробы помещают (сливают) в одну емкость и тщательно перемешивают. Полученная таким образом представительная проба может быть разделена на части путем налива в отдельные емкости. Полученные таким образом пробы признаются идентичными представительными пробами. Любая из этих представительных проб может являться арбитражной пробой.

#### **4.4 Метод отбора проб битумного вяжущего в твердом состоянии**

##### **4.4.1 Требования к устройствам по отбору проб битумного вяжущего в твердом состоянии**

Отбор проб битумных вяжущих проводят путем вырубки с использованием любого подходящего чистого инструмента, оборудования или устройств (топор, шпатель, лом и т.д.).

Минимальная масса представительной или арбитражной пробы должна быть не менее 1,5 кг.

Допускается для отбора проб расплавление (приведение в жидкое состояние) битумного вяжущего. Перед расплавлением битумного вяжущего его извлекают из упаковки. Расплавляют битумное вяжущее при температуре не более 163 °С, удаляют из пробы остатки упаковки и тщательно перемешивают в емкости до однородного состояния. Далее процедуру отбора проб осуществляют в соответствии с требованиями к отбору проб в жидком состоянии.

##### **4.4.2 Порядок отбора проб**

4.4.2.1 Отбор проб должен проводить квалифицированный персонал.

4.4.2.2 Перед началом отбора проб необходимо проверить все необходимое оборудование и место отбора для обеспечения их соответствия безопасной работе.

4.4.2.3 Следует подготовить необходимую по объему тару в соответствии с ГОСТ Р 58911—2020 (раздел 4).

4.4.2.4 Проводят отбор проб путем извлечения битумного вяжущего с глубины не менее 50 мм от внешней поверхности, соблюдая требования раздела 5. Представительная или арбитражная проба формируется из извлеченного таким образом битумного вяжущего.

#### **5 Требования безопасности и охраны окружающей среды**

5.1 Отбор проб битумных вяжущих следует проводить с соблюдением требований по охране труда и технике безопасности работников, установленных на производственных объектах.

5.2 Содержание вредных веществ в воздухе рабочей зоны не должно превышать значений предельно допустимых концентраций, установленных в ГОСТ 12.1.005.

5.3 Отбирающий пробу работник должен стоять спиной к ветру в целях предотвращения вдыхания паров углеводородов. Не допускается отбор проб с подветренной стороны, в целях предотвращения разлива или разбрызгивания битумного вяжущего.

5.4 В местах отбора проб должны быть установлены взрывозащищенные светильники. При отборе проб в неосвещенных местах следует пользоваться переносными взрывозащищенными светильниками.

5.5 Отбор проб следует проводить в специальной одежде и обуви, изготовленных из материалов, не накапливающих статическое электричество, в соответствии с требованиями ГОСТ 12.4.124.

5.6 Пробу битумных вяжущих отбирают в рукавицах по ГОСТ 12.4.010 и защитных очках по ГОСТ 12.4.253.1.

5.7 Запрещается отбирать пробы битумных вяжущих на открытом воздухе во время грозы.

5.8 При попадании расплавленного битумного вяжущего на кожу человека пораженное место необходимо охлаждать под проточной водой, при этом битумное вяжущее с кожи не удалять, так как оно образует защитный стерильный барьер на пораженной коже. Пострадавшего следует немедленно отправить в лечебное медицинское учреждение. При попадании на слизистую оболочку глаз следует обильно промыть водой и немедленно обратиться к врачу.

Ключевые слова: материалы вяжущие нефтяные битумные, пробоотборное устройство, требования к методам отбора проб, требования к условиям при отборе проб, требования к устройствам

БЗ 2—2020/32

Редактор *Л.В. Коретникова*  
Технический редактор *И.Е. Черепкова*  
Корректор *Р.А. Ментова*  
Компьютерная верстка *Е.А. Кондрашовой*

Сдано в набор 14.07.2020. Подписано в печать 21.07.2020. Формат 60×84%. Гарнитура Ариал.  
Усл. печ. л. 1,40. Уч.-изд. л. 1,18.

Подготовлено на основе электронной версии, предоставленной разработчиком стандарта

Создано в единичном исполнении во ФГУП «СТАНДАРТИНФОРМ»  
для комплектования Федерального информационного фонда стандартов,

117418 Москва, Нахимовский пр-т, д. 31, к. 2.  
[www.gostinfo.ru](http://www.gostinfo.ru) [info@gostinfo.ru](mailto:info@gostinfo.ru)