



МИНИСТЕРСТВО ТРАНСПОРТА РОССИЙСКОЙ ФЕДЕРАЦИИ  
ФЕДЕРАЛЬНОЕ ДОРОЖНОЕ АГЕНТСТВО  
(РОСАВТОДОР)  
РАСПОРЯЖЕНИЕ

14.08.2015

Москва

№ 1464-р

**Об издании и применении ОДМ 218.2.051-2015  
«Рекомендации по проектированию и расчёту  
противообвальных сооружений на автомобильных дорогах»**

В целях реализации в дорожном хозяйстве основных положений Федерального закона от 27 декабря 2002 г. № 184-ФЗ «О техническом регулировании» и обеспечения дорожных организаций методическими рекомендациями по расчёту и проектированию противообвальных сооружений на автомобильных дорогах:

1. Структурным подразделениям центрального аппарата Росавтодора, федеральным управлениям автомобильных дорог, управлениям автомобильных магистралей, межрегиональным дирекциям по строительству автомобильных дорог федерального значения, территориальным органам управления дорожным хозяйством субъектов Российской Федерации рекомендовать к применению с 16.09.2015 ОДМ 218.2.051-2015 «Рекомендации по проектированию и расчёту противообвальных сооружений на автомобильных дорогах» (далее – ОДМ 218.2.051-2015).

2. Управлению научно-технических исследований и информационного обеспечения (А.В. Бухтояров) в установленном порядке обеспечить издание ОДМ 218.2.051-2015 и направить его в подразделения и организации, указанные в пункте 1 настоящего распоряжения.

3. Контроль за исполнением настоящего распоряжения возложить на заместителя руководителя А.А. Костюка.

Руководитель

Р.В. Старовойт

ОТРАСЛЕВОЙ ДОРОЖНЫЙ МЕТОДИЧЕСКИЙ ДОКУМЕНТ

---



ФЕДЕРАЛЬНОЕ ДОРОЖНОЕ АГЕНТСТВО  
**РОСАВТОДОР**

**РЕКОМЕНДАЦИИ  
ПО ПРОЕКТИРОВАНИЮ И РАСЧЕТУ  
ПРОТИВООБВАЛЬНЫХ СООРУЖЕНИЙ  
НА АВТОМОБИЛЬНЫХ ДОРОГАХ**

---

**ФЕДЕРАЛЬНОЕ ДОРОЖНОЕ АГЕНТСТВО  
(РОСАВТОДОР)**

**МОСКВА 2015**

## **Предисловие**

1 РАЗРАБОТАН обществом с ограниченной ответственностью «НТЦ ГеоПроект» (ООО «НТЦ ГеоПроект»)

Руководитель работ – доктор техн. наук, профессор Маций С. И., Документ разработан канд. техн. наук Безугловой Е. В., канд. техн. наук Любарским Н. Н., канд. техн. наук Плешаковым Д. В., инж. Михеевой Л. А., инж. Тимошенко В. Ю., инж. Шелестовым С. А.

2 ВНЕСЕН Управлением научно-технических исследований и информационного обеспечения, Управлением проектирования и строительства автомобильных дорог Федерального дорожного агентства

3 ИЗДАН на основании распоряжения Федерального дорожного агентства от \_\_\_\_\_ № \_\_\_\_\_

4 ИМЕЕТ РЕКОМЕНДАТЕЛЬНЫЙ ХАРАКТЕР

5 ВВЕДЕН ВПЕРВЫЕ

## Содержание

1 Область применения .....	1
2 Нормативные ссылки .....	2
3 Термины и определения .....	4
4 Общие положения .....	6
5 Требования к исходным данным для проектирования .....	9
5.1 Общие положения .....	9
5.2 Инженерно-геодезические изыскания .....	12
5.3 Инженерно-геологические изыскания .....	14
6 Проектирование средств активной противообвальной защиты .....	18
6.1 Общие положения .....	18
6.2 Изменение рельефа откосов (склонов) .....	21
6.3 Массивные удерживающие сооружения .....	22
6.4 Анкерные удерживающие сооружения .....	24
6.5 Защитные покрытия и закрепление грунтов .....	29
6.6 Агролесомелиоративные мероприятия .....	32
7 Проектирование средств пассивной противообвальной защиты .....	35
7.1 Общие положения .....	35
7.2 Массивные улавливающие сооружения .....	39
7.3 Гибкие улавливающие сооружения .....	46
7.4 Пропускающие сооружения .....	60
8 Строительство противообвальных сооружений .....	69
9 Геотехнический мониторинг и профилактические мероприятия .....	74
9.1 Геотехнический мониторинг .....	74
9.2 Профилактические мероприятия .....	79
Приложение А (обязательное) Определение расчетных скоростей движения скальных обломков по откосам (склонам) .....	81
Приложение Б (обязательное) Определение габаритных размеров противообвальных улавливающих сооружений .....	85
Приложение В (обязательное) Определение величины ударной силы и глубины проникновения скальных обломков в амортизирующую отсыпку .....	97
Приложение Г (справочное) Примеры расчетов .....	101
Библиография .....	104



**Рекомендации по проектированию и расчету  
противообвальных сооружений на автомобильных дорогах**

---

## **1 Область применения**

1.1 Отраслевой дорожный методический документ «Рекомендации по проектированию и расчету противообвальных сооружений на автомобильных дорогах» (далее – методический документ) является актом рекомендательного характера.

1.2 Настоящий методический документ предназначен для выбора варианта и разработки проекта противообвальных сооружений на новых и эксплуатируемых участках автомобильных дорог.

1.3 Методический документ рекомендован к применению изыскательскими, проектными, строительными и эксплуатирующими организациями, а также государственными исполнительными органами управления дорожным хозяйством при соблюдении требований [1].

## **2 Нормативные ссылки**

В настоящем методическом документе использованы нормативные ссылки на следующие документы:

ГОСТ 5180–84 Грунты. Методы лабораторного определения физических характеристик

ГОСТ 8267–93 Щебень и гравий из плотных горных пород для строительных работ. Технические условия

ГОСТ 8736–93 Песок для строительных работ. Технические условия

ГОСТ 10178–85 Портландцемент и шлакопортландцемент. Технические условия

ГОСТ 52398–2005 Классификация автомобильных дорог. Основные параметры и требования

ГОСТ 12248–2010 Грунты. Методы лабораторного определения характеристик прочности и деформируемости

ГОСТ 12536–2014 Методы лабораторного определения гранулометрического (зернового) и микроагрегатного состава

ГОСТ 20276–2012 Грунты. Методы полевого определения характеристик прочности и деформируемости

ГОСТ 20522–2012 Грунты. Методы статистической обработки результатов испытаний

ГОСТ 21153.0–75 Породы горные. Отбор проб и общие требования к методам физических испытаний

ГОСТ 26633–2012 Бетоны тяжелые и мелкозернистые. Технические условия

ГОСТ 31937–2011 Здания и сооружения. Правила обследования и мониторинга технического состояния

ГОСТ Р 52748–2007 Дороги автомобильные общего пользования. Нормативные нагрузки, расчетные схемы нагружения и габариты приближения

СП 14.13330.2014 Строительство в сейсмических районах (актуализированная редакция СНиП II–7–81\*)

СП 15.13330.2012 Каменные и армокаменные конструкции (актуализированная редакция СНиП II–22–81\*)

СП 16.13330.2011 Стальные конструкции (актуализированная редакция СНиП II–23–81\*)

СП 20.13330.2011 Нагрузки и воздействия (актуализированная редакция СНиП 2.01.07–85\*)

СП 22.13330.2011 Основания зданий и сооружений (актуализированная редакция СНиП 2.02.01–83\*)

СП 24.13330.2011 Свайные фундаменты (актуализированная редакция СНиП 2.02.03–85)

СП 34.13330.2012 Автомобильные дороги (актуализированная редакция СНиП 2.05.02–85\*)

СП 35.13330.2011 Мосты и трубы (актуализированная редакция СНиП 2.05.03–84\*)

СП 45.13330.2012 Земляные сооружения, основания и фундаменты (актуализированная редакция СНиП 3.02.01–87)

СП 47.13330.2012 Инженерные изыскания для строительства. Основные положения (актуализированная редакция СНиП 11–02–96)

СП 63.13330.2012 Бетонные и железобетонные конструкции. Основные положения (актуализированная редакция СНиП 52–01–2003)

СП 116.13330.2012 Инженерная защита территорий, зданий и сооружений от опасных геологических процессов. Основные положения (актуализированная редакция СНиП 22–02–2003)

СП 122.13330.2012 Тоннели железнодорожные и автодорожные (актуализированная редакция СНиП 32–04–97)



### **3 Термины и определения**

В настоящем ОДМ применены следующие термины с соответствующими определениями:

**3.1 анкер:** Деталь или устройство механическим или химическим способом закрепляющаяся в несущем основании и удерживающая какую-либо конструкцию.

**3.2 активная противообвальная защита:** Комплекс мер, направленных на предупреждение развития скально-обвальных процессов.

**3.3 вывал:** Внезапный отрыв и падение, отдельных глыб и блоков горных пород из откосов выемок и полувыемок, с крутых и отвесных склонов, сложенных скальными или полускальными породами.

**3.4 выветривание:** Процесс физического разрушения и химического разложения горных пород под влиянием колебаний температуры, замерзания и оттаивания воды.

**3.5 закрепление грунтов:** Мероприятия по повышению несущей способности грунтов, уменьшению интенсивности их выветривания путем инъекции специальных растворов.

**3.6 кольчужная сеть:** Сеть, изготовленная сплошным канатным плетением из отдельных, независимых друг от друга колец из стальной оцинкованной проволоки, соединенных воедино по периметру с соседними кольцами.

**3.7 обвал:** Отрыв масс горных пород от склонов и их падение вниз под влиянием силы тяжести с опрокидыванием и перекатыванием без воздействия воды.

**3.8 осыпь:** Длительное (в течение многих лет) движение вниз по склону накопившейся несвязной массы мелких обломочных продуктов выветривания с малыми скоростями и только в поверхностном слое. Интенсивность движения осыпи может существенно измениться под воздействием атмосферных осадков.

**3.9 пассивная противообвальная защита:** Комплекс мер, направленных на предотвращение или снижение воздействия скально-обвальных процессов на защищаемый объект.

**3.10 пропускающие сооружения:** Сооружения, предназначенные для отведения и пропуска продуктов обвалов, вывалов, осыпей над или под защищаемым объектом.

**3.11 скально-обвальные процессы:** Совокупность опасных геологических процессов, проявляющихся в виде обвалов, вывалов и осыпей.

**3.12 тормозное устройство:** Энергопоглощающее устройство, предназначенное для снижения воздействия динамических нагрузок на конструкцию.

**3.13 улавливающие сооружения:** Сооружения, предназначенные для перехватывания продуктов обвалов, вывалов, осыпей перед защищаемым объектом.

## **4 Общие положения**

4.1 Противообвальные сооружения предназначены для обеспечения безопасной эксплуатации участков автомобильных дорог, подверженных воздействию скально-обвальных процессов.

4.2 При проектировании, строительстве и эксплуатации противообвальных сооружений на автомобильных дорогах необходимо соблюдать требования СП 34.13330 и СП 116.13330, а также учитывать рекомендации настоящего методического документа.

4.3 Исходным положением для проектирования противообвальных сооружений является выявление природных и техногенных факторов разрушающих воздействий, присутствующих или способных проявиться в период их эксплуатации на рассматриваемом участке автомобильной дороги. Требования к качеству исходных данных для проектирования приведены в разделе 5 настоящего методического документа.

4.4 Разработку проекта и расчет противообвальных сооружений следует выполнять в соответствии с рекомендациями разделов 6 и 7 с учетом уровня ответственности защищаемого участка автомобильной дороги, его конструктивных и эксплуатационных особенностей, а также возможных изменений в окружающей среде в связи с их постройкой.

При проектировании противообвальных сооружений необходимо учитывать деформации откоса (склона) по механизму смещения, масштабность проявления, цикличность и причины развития скально-обвальных процессов, конкретные инженерно-геологические условия и прогноз их изменения в период строительства и эксплуатации объекта.

4.5 При незначительных объемах скально-обвальных процессов (до нескольких тысяч кубических метров), обеспечение надежности и безопасной эксплуатации объектов дорожного хозяйства возможно средствами активной (см. раздел 6) и пассивной (см. раздел 7)

противообвальной защиты, которые могут применяться как самостоятельно, так и совместно, в едином комплексе.

На участках возникновения крупных скально-обвальных процессов (в объемах, превышающих десятки тысяч кубических метров), целесообразно осуществлять вынос объектов из зоны вероятного воздействия обвалов, предусматривать устройство обходов открытой трассой (в том числе эстакадами) или в тоннелях.

4.6 При проектировании противообвальных сооружений и мероприятий следует рассматривать различные варианты проектных решений с целью выбора наиболее оптимального из них по эффективности, надежности, технологии выполнения и экономичности с учетом прогноза взаимодействия комплекса с окружающей природно-хозяйственной средой и обеспечения наилучших условий его содержания в процессе строительства и эксплуатации.

Выбор оптимальных проектных решений должен сопровождаться соответствующим технико-экономическим обоснованием, при разработке которого следует учитывать степень целесообразности и эффективности различных вариантов. Технические и технологические решения конкретного варианта должны содержать оценки экономического, социального и экологического эффектов при его осуществлении.

4.7 При наличии на обвалоопасном участке автомобильной дороги других опасных геологических процессов (оползневых, селевых, лавинных и др.), мероприятия, предназначенные для их локализации, следует увязывать с противообвальными сооружениями.

4.8 При назначении средств противообвальной защиты рекомендуется применять конструкции заводского изготовления, а также конструкции, при возведении которых обеспечивается механизация производства работ. Размеры конструкций следует назначать исходя из принципов модульности и унификации элементов, а также максимального использования грузоподъемности транспортных средств и кранового оборудования. В

проектах производства работ и организации строительства следует предусматривать предмонтажную подготовку и крупноузловую сборку конструктивных элементов.

4.9 Проект противообвальных сооружений должен отвечать требованиям СП 34.13330 об охране окружающей среды и при необходимости включать разработку комплекса природоохранных мероприятий, предусматривающих не превышение допустимого уровня антропогенного вмешательства в природную среду и гарантирующих предотвращение развития в ней негативных процессов.

4.10 При выполнении строительно-монтажных работ по возведению противообвальных сооружений следует выполнять рекомендации раздела 8 настоящего методического документа.

4.11 Для контроля работы противообвальных сооружений в период их строительства и эксплуатации выполняются геотехнический мониторинг и профилактические работы в соответствии с разделом 9 настоящего методического документа.

## **5 Требования к исходным данным для проектирования**

### **5.1 Общие положения**

5.1.1 Исходные данные для проектирования средств противообвальной защиты должны охватывать весь круг сведений, необходимых для определения величин действующих нагрузок, назначения основных параметров конструкций и технико-экономической оценки предлагаемых вариантов проектных решений.

5.1.2 Исходные данные для проектирования средств противообвальной защиты должны включать:

- общие сведения об обвалоопасном участке автомобильной дороги;
- материалы выполненных на участке инженерных изысканий (5.1.3);
- результаты геотехнического мониторинга и опытного сбрасывания обломков скального грунта на участке (см. 5.1.9);
- сведения о перспективах развития исследуемого участка дороги, данные по прогнозу последствий и потерь (социальных, экономических и экологических) от воздействия опасных природных процессов на исследуемый участок дороги.

5.1.3 Исходные данные для проектирования средств противообвальной защиты должны быть основаны на обобщенной информации, охватывающей все виды инженерных изысканий (геодезических (см. подраздел 5.2), геологических (см. подраздел 5.3), экологических и гидрометеорологических), выполненных на исследуемом участке автомобильной дороги. Инженерные изыскания следует выполнять в соответствии с требованиями СП 47.13330 и рекомендациями настоящего методического документа.

5.1.4 При выполнении инженерных изысканий следует учитывать вид участка автомобильной дороги: эксплуатируемый, реконструируемый или объект нового строительства.

На эксплуатируемых участках скально-обвальные процессы в большинстве случаев в значительной степени изучены. Необходимость

усиления имеющихся или строительства новых противообвальных сооружений и проведения дополнительных мероприятий в данном случае вызывается развитием или появлением новых деформаций откосов (склонов).

На реконструируемых участках скально-обвальные процессы также изучены, но при производстве строительных работ возможно изменение состояния откосов (склонов) вследствие подрезок, уположения или их нагружения. Необходимость новых изысканий должна обосновываться с учетом имеющихся материалов по прогнозированию устойчивости и оценки влияния техногенных воздействий на откос (склон).

Для объектов нового строительства должны выполняться комплексные исследования на протяжении всей проектируемой трассы. Необходимо выявить обвальные участки с учетом прогноза их состояния, установить степень их опасности. Расположение их и размеры могут повлиять на прокладку трассы и размещение искусственных сооружений.

5.1.5 Перед организацией и проведением полевых работ необходимо собрать, систематизировать и проанализировать материалы ранее выполнявшихся на площадке инженерных изысканий, сведений об обвалах (в т. ч. в виде одиночных обломков скального грунта). С учетом этих данных изыскательская организация составляет программу работ с последующим утверждением заказчиком.

5.1.6 Содержание и объемы изыскательских работ должны быть достаточными для:

- установления обвалоопасных участков и их размеров;
- составления возможных вариантов трассирования автомобильных дорог;
- определения комплекса мер по защите объектов и их размещения и/или выбора типов конструкций защитных сооружений;
- получения данных для расчета общей и местной устойчивости откосов и склонов (см. подраздел 6.1) и оценки возможных последствий нарушений их устойчивости;

- подготовки прогноза изменений инженерно-геологических, гидрологических и экологических условий с учетом природных и техногенных факторов на расчетный срок эксплуатации участка автомобильной дороги.

5.1.7 Границы обвалоопасных участков, должны назначаться по материалам рекогносцировочных обследований и уточняться последующими изысканиями в этих зонах. Они должны охватывать участок дороги, подлежащий защите, и сопредельные с ним участки.

На объектах нового строительства предварительное выявление обвалоопасных участков следует выполнять по данным мелкомасштабных топографических съемок, а также дешифрированием территории по космическим и разновысотным аэрофотоснимкам. Уточнение границ выявленных обвалоопасных участков следует выполнять помощью рекогносцировок и инженерно-геологических съемок в масштабах 1:10000. Предварительную оценку степени опасности скальных откосов (склонов) следует выполнять в соответствии с приложением Г СП 116.13330.

5.1.8 При наличии противообвальных сооружений, а также зданий и сооружений, пострадавших от скально-обвальных процессов следует выполнять обследование их технического состояния согласно ГОСТ 31937 и [2]. Для зданий и сооружений определяют характер, расположение и размеры повреждений, а также оценку крупности и скорости движения обломков, их вызвавших. Для противообвальных сооружений дополнительно следует указывать продолжительность их эксплуатации и эффективность выполнения защитных функций.

5.1.9 Для уточнения значений параметров падающих с откоса (склона) обломков скального грунта в сложных структурно-геологических условиях проявления скально-обвальных процессов (см. 5.3.3) необходимо производить опытное их сбрасывание. На эксплуатируемых автомобильных дорогах работы по опытному сбрасыванию рекомендуется выполнять во



время профилактических очисток откосов (склонов) от неустойчивых глыб (см. подраздел 9.2).

Обломки для опытного сбрасывания следует подбирать из местных пород, размером и массой соответствующих расчетной крупности (см. 7.1.11). Точку сбрасывания определяют в ходе предварительных расчетов, исходя из условия достижения обломком расчетной скорости в зоне расположения проектируемого сооружения (см. 7.1.10).

В ходе опытного сбрасывания фиксируют: траекторию и скорость движения обломков, дальность их отлета и подскока, перелет или характер повреждений существующих противообвальных сооружений (при их наличии). Фиксацию движения обломка и его воздействие на существующее противообвальное сооружение рекомендуется определять при помощи цифровых камер высокого разрешения с частотой съемки 600÷1200 кадров/с. В зависимости от местных условий может потребоваться две и более камер. Дальность отлета фиксируется непосредственными замерами. Повреждения сооружений фиксируются аналогично методам, применяемым при обследовании существующих зданий и сооружений (см. 5.1.8).

5.1.10 По результатам выполненных инженерных изысканий составляются рекомендации по выбору принципиальных схем противообвальных сооружений и выполняется прогноз изменений инженерно-геологических, экологических и др. условий с учетом природных и техногенных факторов на расчетный срок эксплуатации участка автомобильной дороги.

## **5.2 Инженерно-геодезические изыскания**

5.2.1 Инженерно-геодезические изыскания на обвалоопасных участках автомобильных дорог следует выполнять для получения топографо-геодезических планов и поперечных профилей исследуемого участка. Инженерно-геодезические изыскания следует выполнять в соответствии с [3].

5.2.2 Материалы инженерно-геодезических изысканий на обвалоопасных участках автомобильных дорог должны включать:

- материалы топографических съемок разных лет, характеризующие изменения рельефа обвальной зоны за предшествующий изысканиям период времени, и результаты геотехнического мониторинга, архивные материалы, характеризующие изменения очертаний рельефа склонов до и после образования обвалов;

- топографический план обвальной зоны и прилегающей территории (см. 5.2.3);

- геодезические профили обвальных склонов (откосов) преимущественно в направлении их падения (см. 5.2.4).

5.2.3 На топографическом плане должны быть показаны обвалоопасные участки и прилегающие к ним территории в пределах от местного водораздела до подножия склона. При исследовании обвалоопасных участков рекомендуются топографические планы для инженерно-геологической съемки и схем расположения противообвальных сооружений и мероприятий масштабов 1:500 или 1:1000 в зависимости от сложности инженерно-геологических условий. При этом структурные элементы скально-обвального откоса (склона), нависающие карнизы, глыбы, заколы в грунте, степень задернованности, контур границы языка осыпи, размывы могут быть установлены с помощью крупномасштабной съемки 1:200÷1:500.

5.2.4 С целью возможности проведения расчетов общей и местной устойчивости откоса (склона), установления его очертания, определения расчетных скоростей движения скальных обломков, определения объема строительно-монтажных работ на участках расположения защищаемых объектов следует выполнять не менее трех поперечных профилей в масштабе от 1:200 до 1:500 с захватом характерных мест возможного вывала этих обломков. Поперечные профили разбивают в характерных местах с учетом сложности рельефа с шагом не более 100 м.

### **5.3 Инженерно-геологические изыскания**

5.3.1 Инженерно-геологические изыскания на обвалоопасных участках автомобильных дорог следует выполнять для получения фактических материалов о геологическом строении рассматриваемого участка дороги, физико-механических характеристиках обвалоопасных массивов, а также о других опасных геологических процессах, получивших развитие в его пределах или прилегающей территории. Инженерно-геологические изыскания следует выполнять в соответствии с [4÷9].

5.3.2 Материалы инженерно-геологических изысканий на обвалоопасных участках автомобильных дорог должны включать:

- описание геологического строения, тектонической нарушенности, блочности грунтового массива и имеющихся в нем поверхностей и зон ослабления, эндогенных процессов (неотектоники и сейсмичности площадки изысканий с отражением результатов сейсмического микрорайонирования);

- данные об инженерно-геологических свойствах грунтов, в том числе нормативных и расчетных значения показателей их прочности, деформационных и реологических свойства (удельный вес, сцепление, угол внутреннего трения, предел прочности на одноосное сжатие и растяжение и др.) в пределах всех выделенных в грунтовом массиве инженерно-геологических элементов, особенно элементов, имеющих определяющее значение для устойчивости склона (откоса):

- описание гидрогеологических условий, в том числе информацию о наличии в грунтовом массиве водоносных слоев, их количестве, источниках их питания, условиях дренирования, наличии взаимосвязи между отдельными водоносными слоями; режиме уровней подземных вод; химическом составе подземных и поверхностных вод; влиянии подземных вод на устойчивость склона (откоса);

- информацию об экзогенных геологических процессах, способствующих возникновению и развитию обвалов, с указанием типов

деформаций скальных массивов, масштабности и причин возникновения, границ отдельных обвалоопасных участков в плане, а также данные об объемах вовлеченных в смещение скальных массивов и отдельных обломков, грунта, интенсивности осыпания.

Для получения указанных материалов следует выполнять инженерно-геологические съемки (см. 5.3.3), горные выработки (см. 5.3.5), геофизические исследования (см. 5.3.6) и другие виды работ.

5.3.3 Инженерно-геологическая съемка в сложных структурно-геологических условиях проявления скально-обвальных процессов (сложный рельеф склона, наличие выступающих карнизов, полок, крупных глыб на поверхности, участки залесенности, два и более участка отрыва скальных обломков), производятся в масштабе 1:1000, в простых – 1:2000.

Материалы, полученные в результате инженерно-геологических съемок, должны содержать описание скального массива на участке обвала: структура массива, форма залегания грунтов, их генезис, степень неоднородности, ориентированность структуры по отношению к линии откоса, вторичные структуры и текстуры, наличие и характер растительности.

Описание обвалоопасных участков рекомендуется выполнять по следующей схеме:

- участок отрыва (зона отделения грунтовых масс или отдельных обломков): высота откоса, (склона), его генезис и возраст (для искусственных откосов время сооружения); грунты откоса (склона), элементы их залегания; трещиноватость, характер и степень выветрелости грунтов; крутизна и форма откоса (склона), поверхность отделения обвалившихся масс грунта, ее размеры, форма, состояние грунтов по этой поверхности; характер и степень обводненности массива;

- участок транзита (путь движения обвала, прохождения отделившихся от массива грунтовых масс или падения отдельных обломков): длина и относительная высота; состав и состояние грунтов, их залегание вдоль пути обвала, морфология откоса (склона), крутизна максимальная и средняя,

наличие выступающих карнизов, полок, крупных глыб на поверхности; следы разрушений, наличие задержавшихся при глыб и обломков при обвалах, выходы подземных, вод, размывы, суффозионные процессы;

- участок аккумуляции (зона накопления, сортировки продуктов обвала): характеристика участка отложения (дно долины, пляж, полотно дороги и т. д.); характер отложения (сплошной завал или участок разброса отдельных глыб и обломков), площадь участка, его форма; объем продуктов обвалов; петрографический состав, размеры и форма глыб, закономерность в их сортировке, расположении и ориентировке, характер и условия обводненности; средняя и максимальная дальность отлета глыб и обломков; свидетельства о времени отложения (относительная свежесть и выветрелость разных поверхностей глыб, наличие, характер и возраст растительности, перекрытие дорог, характер и объемы разрушений).

5.3.4 Для определения расчетной крупности скальных обломков и предварительной оценки степени опасности скальных откосов (склонов) при хорошей обнаженности грунтов в рамках инженерно-геологической съемки необходимо выполнять трещинную съемку в масштабах 1:200÷1:500.

В рамках трещинной съемки скального массива следует устанавливать:

- происхождение (генезис) трещин (тектонические, напластования, антропогенные и др.);

- количественную и качественную характеристику трещиноватости (расстояние между трещинами, азимут простирания и угол падения, глубина и ширина раскрытия трещин);

- заполнитель трещин.

Трещины скального массива под верхней зоной выветривания должны выявляться с помощью горных выработок, геофизических методов (геоэлектрических, микросейсмических, акустического каротажа).

5.3.5 В рамках инженерно-геологических изысканий для определения геологического строения и физико-механических характеристик грунтов следует выполнять горные выработки: расчистки, канавы, шурфы, штольни и

скважины. С помощью горных выработок устанавливают: расположение, распространение и элементы залегания ослабленных плоскостей или зон, степень трещиноватости и системы трещин массива, мощность зон выветривания, состояние грунтов, характер и степень обводненности грунтов склона. В горных выработках производят отбор проб грунта для определения инженерно-геологических характеристик.

Расчистки и каналы должны использоваться для изучения верхней зоны выветривания скального массива, прослеживания трещин откола – обвальных, оползневых и крупных тектонических трещин.

Шурфами и штольнями вскрываются более мощные (свыше 2 м) зоны выветривания скальных грунтов. Глубина выработки принимается до 15 м (в отдельных случаях и более).

По скважинам оценивают степени трещиноватости и при необходимости изучают фильтрационные свойства скальных грунтов с помощью откачек или нагнетаний воды.

5.3.6 Для увеличения зоны обследования массива и сокращения объема трудоемких работ одновременно с разведочными работами целесообразно применять, геофизические обследования: сейсморазведку, геоэлектрическое профилирование и акустические опробования в соответствии с [9].

5.3.7 На основании полученных данных в рамках инженерно-геологических изысканий на обвалоопасных участках следует проводить расчеты общей и местной устойчивости откосов (склонов) (см. подраздел 6.1).

## **6 Проектирование средств активной противообвальной защиты**

### **6.1 Общие положения**

6.1.1 Средства активной противообвальной защиты позволяют предупредить развитие скально-обвальных процессов за счет реализации комплекса решений, придающих откосу (склону) большую устойчивость и предотвращающих его разрушение.

6.1.2 Средства активной противообвальной защиты применяют:

- при недостаточной общей устойчивости откоса (см. 6.1.7);
- при необходимости стабилизации неустойчивых и потенциально опасных слоев горных пород, отдельных крупных скальных блоков; раздробленных и ослабленных зон скальных откосов (склонов), угрожающих образованием массовых обрушений относительно некрупных скальных обломков;
- для предотвращения процессов выветривания откосов (склонов).

6.1.3 В зависимости от принципа действия в качестве средств активной противообвальной защиты применяют:

- изменение рельефа откосов (склонов) (см. подраздел 6.2);
- массивные удерживающие сооружения (см. подраздел 6.3);
- анкерные удерживающие сооружения (см. подраздел 6.4);
- защитные покрытия и закрепление грунтов (см. подраздел 6.5);
- агролесомелиоративные мероприятия (см. подраздел 6.6).

6.1.4 При наличии инженерно-геологических и местных особенностей, одновременно удовлетворяющих условиям применения нескольких видов средств активной противообвальной защиты, допускается применение комбинированных решений, таких как подпорно-облицовочные стены, подпорные стены с анкерами, поддерживающие стены с контрфорсами, сочетание анкерных креплений с покрытием участков откоса между ними

пневмонабрызгом по сетке, агролесомелиоративные мероприятия с закреплением субстрата покровными сетками и др.

6.1.5 С учетом условий площадки в комплексе с основными решениями активной противообвальной защиты рекомендуется предусматривать дополнительные мероприятия, такие как:

- регулирование стока поверхностных вод с помощью вертикальной планировки территории и устройства системы поверхностного водоотвода на откосе (склоне);

- регулирование тепловых процессов с помощью теплозащитных устройств и покрытий;

- установление охранных зон (для сохранения естественного растительного покрова) и т. д.

6.1.6 Средства активной противообвальной защиты существенно различаются по виду и принципу действия, поэтому выбор конкретных решений осуществляется в зависимости от высоты и крутизны откоса (склона), азимута простираения и угла падения пластов коренных пород, их свойств, механизма их разрушения, наличия местных строительных материалов, машин и оборудования.

6.1.7 При проектировании средств активной противообвальной защиты следует осуществлять расчеты общей и местной устойчивости откосов (склонов) в исходном и промежуточных (в процессе строительства) очертаниях, а также с учетом реализованных средств противообвальной защиты. На основании результатов выполненных расчетов определяется состав и параметры средств активной противообвальной защиты для обеспечения общей и местной устойчивости с требуемой надежностью.

6.1.8 Расчет общей устойчивости откосов (склонов) осуществляется для определения возможности их обрушения и выполняется в соответствии с [14]. Расчет местной устойчивости откосов (склонов) осуществляется в соответствии с [15] для прогнозирования интенсивности осыпания продуктов



выветривания в процессе эксплуатации и возможности сползания поверхностных слоев грунта.

Расчеты устойчивости рекомендуется выполнять общепринятыми методами теории предельного равновесия с разбиением призмы оползания на отсеки (методы Моргенштерна – Прайса, Шахунянца, Бишопа и др.), а также методом конечных элементов с использованием метода снижения прочностных характеристик и упругопластической модели грунтов.

6.1.9 Устойчивость откосов (склонов) в естественном состоянии и с учетом средств противообвальной защиты определяется коэффициентом устойчивости  $k$ , вычисляемым для всего откоса (склона), для отдельных его частей (блоков). Устойчивость откоса (склона) обеспечивается при соблюдении условия:

$$k \geq [k], \quad (1)$$

где  $k$  – коэффициент устойчивости, см. 6.1.10;

$[k]$  – допускаемая величина коэффициента устойчивости, см. 6.1.11.

6.1.10 Коэффициент устойчивости скальных откосов (склонов) определяется по формуле:

$$k = \frac{R}{T}, \quad (2)$$

где  $R$  – расчетное значение обобщенной несущей способности, прочности, деформации (смещения) или другого параметра, устанавливаемого соответствующими нормами проектирования в зависимости от типа конструкции и используемых материалов, определенное с учетом коэффициентов надежности по материалу  $\gamma_m$  и (или) грунту  $\gamma_g$ ;

$T$  – расчетное значение обобщенного силового воздействия (сила, момент, напряжение), определенное с учетом коэффициента надежности по нагрузке;

6.1.11 Допускаемая величина коэффициента устойчивости откосов (склонов) согласно СП 116.13330.2012 устанавливается по формуле:

$$[k] = \frac{\gamma_n \cdot \psi}{\gamma_d}, \quad (3)$$

где  $\gamma_n$  – коэффициент надежности по ответственности сооружения;

$\gamma_d$  – коэффициент условий работы;

$\psi$  – коэффициент сочетания нагрузок.

Коэффициент надежности по ответственности сооружения принимается: для автомобильных дорог категории IA  $\gamma_n = 1,25$ ; для категорий IB и IB  $\gamma_n = 1,20$ ; для категорий II–IV  $\gamma_n = 1,15$ ; для категории V  $\gamma_n = 1,10$ .

Коэффициент условий работы, учитывающий характер воздействий, возможность изменения свойств грунтов со временем, степень точности исходных данных, приближенность расчетных схем, а также другие факторы, для расчетов устойчивости скальных откосов (склонов) на автомобильных дорогах рекомендуется устанавливать в диапазоне  $\gamma_d = 0,9 \div 1,0$ .

Коэффициент сочетания нагрузок, учитывающий уменьшение вероятности одновременного появления расчетных нагрузок, для основного сочетания принимается  $\psi = 1,0$ ; для строительного периода и ремонта  $\psi = 0,95$ ; для сейсмической нагрузки на уровне проектного землетрясения годовой вероятностью 0,01 и менее  $\psi = 0,95$ ; при прочих нагрузках годовой вероятностью 0,001 и менее, а также максимального уровня расчетного землетрясения  $\psi = 0,90$ .

## 6.2 Изменение рельефа откосов (склонов)

6.2.1 Изменение рельефа откосов (склонов) следует проектировать преимущественно при полускальных и дисперсных породах, слагающих откосы (склоны) при отсутствии стесняющих условий.

6.2.2 Изменение рельефа откосов (склонов) посредством уменьшения угла наклона их поверхности (уположения) должно проектироваться для сравнительно невысоких, до 12–15 м, откосов (склонов):

- в случае сложения их грунтами, дающими в процессе выветривания мелкие обломки (например, сланцами, мергелями, аргиллитами и др.), при

доведении крутизны уступаемого участка до угла, меньше угла естественного откоса грунтов, слагающих его;

- при совпадении основной ярко выраженной системы поверхностей ослабления (трещин, слоистости) с поверхностью уступаемого откоса; при этом допускается создание как постоянного заложения по всей высоте уступаемого откоса, так и ломаного.

6.2.3 Проектирование рельефа откосов (склонов) высотой более 12÷15 м должно осуществляться путем террасирования или уположения. Размеры террас и расстояния между ними по высоте обуславливаются способом производства земляных работ и условиями механизированной очистки откосов уступов от неустойчивых скальных обломков в процессе эксплуатации. Высота уступов должна приниматься не менее 7÷8 м, а ширина полок не менее 5÷8 м. Крутизна откосов уступов террас должна определяться расчетом (см. подраздел 6.1). Водоотвод с полок (террас) следует предусматривать за счет придания им продольного и поперечного уклона, а также прокладкой канав и лотков.

6.2.4 В целях охраны окружающей среды при проектировании мероприятий по изменению рельефа откосов (склонов) необходимо предусматривать работы по их рекультивации. Изменение рельефа откосов (склонов) рекомендуется выполнять совместно с агролесомелиоративными мероприятиями (см. подраздел 6.6).

### **6.3 Массивные удерживающие сооружения**

6.3.1 Массивные удерживающие сооружения применяются для повышения устойчивости откосов (склонов), предотвращения обрушения карнизов, удержания застенной призмы грунта и отдельных неустойчивых массивов.

6.3.2 При проектировании массивных удерживающих противообвальных сооружений следует руководствоваться [11] и рекомендациями настоящего методического документа.

6.3.3 Применяются следующие виды массивных удерживающих противообвальных сооружений (рисунок 1):

- поддерживающие стены (см. 6.3.4);
- подпорные стены (см. 6.3.5);
- контрфорсы (см. 6.3.6).

6.3.4 Поддерживающие стены (рисунок 1, *а*) следует применять для обеспечения опоры для нависающих карнизов, пластов, для удаления которых требуется значительный объем работ.

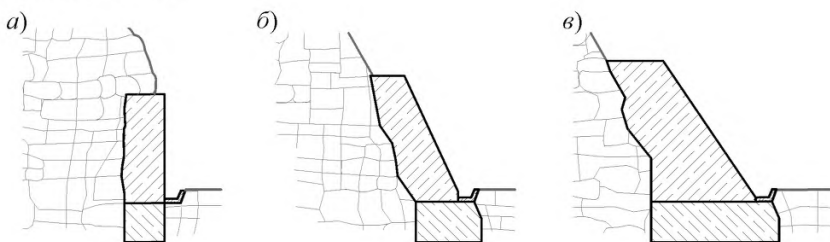
6.3.5 Подпорные стены (рисунок 1, *б*) следует применять для удержания застенной призмы грунта, подсекаемой откосом выемки, когда её уборка затруднена или экономически нецелесообразна. При большой высоте откоса могут быть применены подпорные стены, заанкеренные в устойчивых слоях скалы.

6.3.6 Контрфорсы (рисунок 1, *в*) следует применять для подпирания отдельных неустойчивых монолитных скальных массивов, удаление которых может вызвать нарушение устойчивости скального откоса или склона в целом. Контрфорсы могут применяться как самостоятельно, так и в составе других удерживающих сооружений. При неоднородном сильно нарушенном характере залегания скальных грунтов контрфорсами должны усиливаться поддерживающие, подпорные и облицовочные стены.

6.3.7 Массивные удерживающие сооружения могут выполняться из сборного или монолитного железобетона, бутобетона, армогрунта, габионов.

При этом рекомендуется применять следующие бетоны и растворы:

- для каменной и бутобетонной кладки – цементный раствор марки не ниже М150;
- для бетонных блоков и контрфорсов – бетон класса не ниже В15;
- для конструкций из железобетона – бетон класса не ниже В25.



*а* – поддерживающая стена; *б* – подпорная стена; *в* – контрфорс  
Рисунок 1 – Массивные удерживающие сооружения

6.3.8 Размеры и конфигурацию поддерживающих, подпорных стен и контрфорсов устанавливают по конструктивным соображениям в зависимости от профиля откоса выемки или склона, а также по результатам расчета устойчивости откоса (склона). В конструкциях следует предусматривать устройство вертикальных деформационных швов (за исключением конструкций из армогрунта и габионов).

6.3.9 При наличии водоносных горизонтов за задними гранями поддерживающих и подпорных стен в целях снижения гидростатического давления следует предусматривать дренаж.

#### **6.4 Анкерные удерживающие сооружения**

6.4.1 Анкерные удерживающие сооружения (анкеры) (рисунок 2) применяются для повышения устойчивости откосов (склонов), стабилизации неустойчивых участков откоса и крупноглыбовых отдельностей путем их крепления к достаточно прочному скальному массиву.

6.4.2 Анкеры целесообразно применять в основном для укрепления откосов, сложенных слабоветрелыми скальными грунтами крупноглыбовой или сланцеватой текстуры. При проектировании анкеров следует руководствоваться требованиями СП 45.13330, [10].

6.4.3 По конструктивному исполнению и характеру работы анкеры делятся на две группы:

- анкеры мелкого заложения длиной  $1\div 5$  м, с несущей способностью до 100 кН, как правило, закрепляются в скважине вяжущими, иногда – механическим способом;

- анкеры глубокого заложения длиной  $6\div 60$  м, с несущей способностью более 100 кН, закрепляются в скважине вяжущими.

6.4.4 Анкеры мелкого заложения рекомендуется выполнять в виде стержней (штанг) из стальной арматуры и других материалов, закрепляемых вяжущими или механическим способом. Анкеры мелкого заложения обычно назначают конструктивно для закрепления поверхностного слоя толщиной до 3 м для защиты от разуплотнения и осыпания, а также для закрепления крупноглибовых отдельностей размером до  $2\div 3$  м. Расстояние между анкерами крепи следует определять из условия обеспечения устойчивости блоков между анкерами, но не менее 1 м.

6.4.5 Анкеры глубокого заложения следует проектировать из труб, толстостенных трубчатых винтовых штанг, стержневой арматуры (одного или нескольких стержней) или стальных канатов, предварительно-напряженными (активными) или без предварительного напряжения (пассивными).

Выбор типа анкеров глубокого заложения следует производить с учетом следующих их особенностей:

- анкеры без предварительного напряжения в основном предназначаются для работы на срез и изгиб;

- анкеры с предварительным напряжением – для случаев, когда преобладает нагрузка, вызывающая, в основном, растягивающие напряжения в направлении анкера.

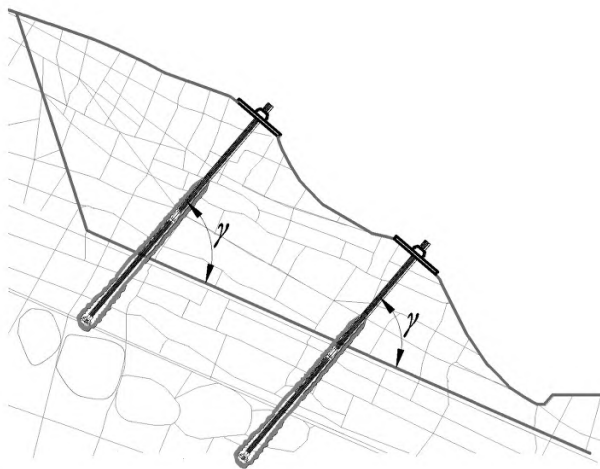


Рисунок 2 – Схема анкерного удерживающего сооружения

6.4.6 Анкеры глубокого заложения следует проектировать в соответствии с [10]. При проектировании анкеров рассчитывают:

- общую устойчивость сооружения;
- несущую способность анкера в целом по грунту и материалу;
- прочность отдельных элементов, входящих в состав анкера.

6.4.7 Укрепление откоса (склона) анкерами в зависимости от инженерно-геологических условий может быть конструктивно оформлено в виде:

- отдельных анкеров с опорными шайбами и плитами;
- групповых анкеров, опертых на упорные балки (железобетонные или металлические из прокатных профилей);
- сочетанием анкеров с покрытием участков откоса между ними металлической сеткой (см. 7.3.11).

6.4.8 Отдельные анкеры следует применять в монолитных и слаботрещинчатых прочных скальных грунтах. Групповыми анкерами следует крепить откосы в скальных грунтах, менее прочных и в большей степени разбитых трещинами, чем в вышеуказанном случае. Анкеры в

сочетании с металлической сеткой следует использовать при мелкоглыбовой раздробленности скальных грунтов откосов (на участках, где возможны вывалы и отслоения).

Для обеспечения равномерной передачи усилий на удерживающий массив активные анкеры глубокого заложения применяются совместно с устройством монолитных железобетонных опор (индивидуальных или групповых), оформленных в виде горизонтальных поясов, вертикальных ребер или контрфорсов, а также в виде железобетонных решеток, одевающих или подпорных стен. После установки упорных балок зазор между ними и откосом следует заполнять бетоном для предотвращения выветривания пород под балкой.

6.4.9 Анкеры на укрепляемой поверхности откосов (склонов) должны располагаться рядами или в шахматном порядке вкрест простираения закрепляемых скальных грунтов или возможно ближе к этому направлению. Схема расстановки анкеров на укрепляемом скальном массиве и их ориентация по отношению к вероятным поверхностям обрушения выбираются таким образом, чтобы создать наибольший укрепительный эффект, а также в зависимости от общей схемы организации и производства строительно-монтажных работ. При расстановке анкеров следует учитывать, что наибольший укрепляющий эффект достигается при установке их в нижней половине укрепляемого скального массива.

6.4.10 При выборе угла наклона анкеров к расчетной поверхности смещения закрепляемого массива  $\gamma$  (рисунок 2) необходимо учитывать следующее:

- несущая способность анкеров зависит от их ориентации относительно поверхности скольжения в вертикальной плоскости;
- при расположении анкеров нормально к поверхности предполагаемого скольжения, стабилизирующее действие достигается лишь за счет сил трения, пропорциональных величине нормального давления, создаваемого за счет предварительного натяжения в активных анкерах или за



счет реактивных усилий при смещении закрепляемых массивов в пассивных анкерах;

- если анкера ориентированы относительно поверхности предполагаемого смещения под углами, отличными от  $90^\circ$ , то, помимо сил трения, обусловленных нормальной составляющей, возникают тангенциальные усилия, которые увеличивают (при  $\gamma < 90^\circ$ ) или уменьшают (при  $\gamma > 90^\circ$ ) устойчивость закрепляемого массива;

- целесообразно анкер ориентировать к поверхности вероятного смещения закрепляемого массива под углом  $\gamma < 90^\circ$ ; рекомендуемая величина этого угла  $30 \div 60^\circ$ .

При укреплении откосов анкерами необходимо стремиться к тому, чтобы их оси лежали в той же вертикальной плоскости, в которой действует усилие, сдвигающее укрепляемый массив. Отклонение оси анкеров от этой плоскости может привести к возникновению усилий, снижающих эффект укрепления (в частности, при применении предварительно-напряженных анкеров).

При слоистой, сланцевой структуре естественного основания, с расположением пластов горизонтально или с падением в сторону склона должны выполняться следующие условия:

- анкер должен пересекать два и более пласта;
- анкер должен быть расположен нормально к потенциальным поверхностям потери устойчивости.

6.4.11 Анкеры могут закрепляться или лишь в концевой их части, или по всей длине. Анкеры, закрепляемые в скальном грунте лишь в концевой их части, имеют замок, располагающийся за пределами зоны возможного обрушения; наружный участок на поверхности откоса, где располагается опора или натяжное приспособление; анкерный тяз (стержень), передающий нагрузку от опорной части на замковую.

## 6.5 Защитные покрытия и закрепление грунтов

6.5.1 Защитные покрытия и закрепление грунтов применяются для повышения местной устойчивости откосов (склонов), консолидации массивов, предотвращения эрозии, уменьшения инфильтрации в грунт поверхностных вод, предотвращения выветривания, образования осыпей и вывалов.

6.5.2 Защитные покрытия и закрепление грунтов выполняют путем:

- пневмонабрызга (см. 6.5.3);
- инъектирования и заделки трещин (углублений) (см. 6.5.8);
- возведения облицовочных стен (см. 6.5.12).

6.5.3 Пневмонабрызг применяется для создания защитных покрытий на относительно ровных откосах (склонах) высотой от 5 до 20 м. Покрытие из пневмонабрызга выполняется путем нанесения вяжущих на защищаемую поверхность по предварительно навешенной на откос и закрепленной анкерами металлической сетке (рисунок 3). При проектировании покрытий из пневмонабрызга следует руководствоваться [16], [17].

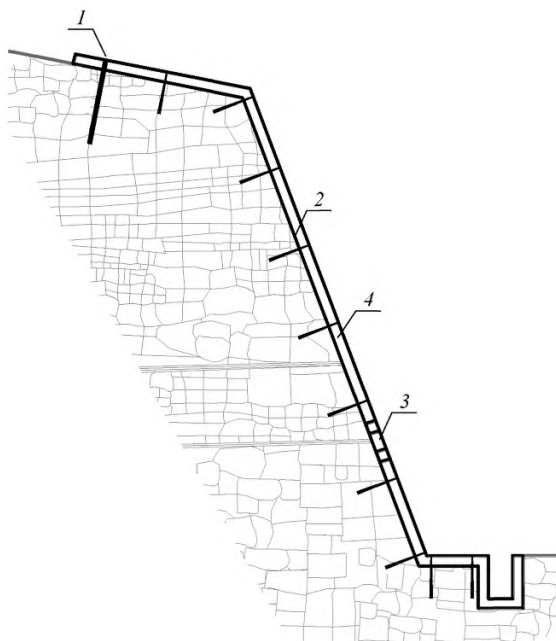
6.5.4 В зависимости от типа вяжущего выделяют пневмонабрызг из торкрет-бетона, набрызг-бетона, аэрированных цементно-песчаных растворов (аэроцема).

Покрытие из торкрет-бетона следует выполнять толщиной не менее 30 мм по металлической сетке с ячейками размером от 30×30 до 200×200 мм. В качестве заполнителя для торкрет-бетона следует применять песок.

Покрытие из набрызг-бетона следует выполнять толщиной не менее 50 мм по металлической сетке с ячейками размером не менее 50×50 мм. В качестве заполнителя для набрызг-бетона помимо песка следует применять щебень.

Аэрированные цементнопесчаные растворы (аэроцем) представляют собой смесь из цемента, песка, воды и вспенивающей добавки. Количество вспенивающей добавки целесообразно принимать на основании предварительных испытаний раствора путем опытного подбора.

Торкрет-бетон и набрызг-бетон получают на основе транспортируемой под давлением сухой смеси, а аэроцем – готового раствора.



1 – несущий анкер; 2 – слой покрытия по металлической сетке;

3 – отверстия для выпуска воды; 4 – монтажные анкеры

Рисунок 3 – Конструкция покрытия из пневмонабрызга

6.5.5 Анкеры для крепления сетки (несущие и монтажные) следует проектировать из арматуры периодического профиля диаметром  $10 \div 40$  мм. При этом несущие анкеры необходимо располагать за верхней бровкой откоса на расстоянии от нее не менее 2 м. Несущие анкеры следует проектировать в соответствии с приложением 9 [14]. Монтажные анкеры размещаются исходя из условия обеспечения плотного прилегания сетки к откосу и назначаются конструктивно. Диаметр их следует принимать равным  $10 \div 20$  мм. Расстояние между анкерами не должно превышать 2 м, а глубина их заделки должна быть не менее  $0,4 \div 0,5$  м, при этом высота над поверхностью откоса –  $40 \div 50$  мм.

6.5.6 Сетки следует применять гибкие промышленного изготовления из проволоки диаметром от 2 до 4 мм. Допускается плетение сетки на участке производства работ.

6.5.7 Для приготовления сухих смесей и растворов для пневмонабрызга в зависимости от наличия выхода и агрессивности грунтовых вод рекомендуется применять портландцементы (по ГОСТ 10178). В качестве заполнителя должен применяться чистый песок (по ГОСТ 8736) и щебень фракций до 20 мм (по ГОСТ 8267).

6.5.8 Инъектирование и заделка трещин (углублений) применяются для закрепления скальных трещиноватых откосов (склонов) и выполняются путем инъекции или заполнения их вяжущими. Инъектирование применяется при наличии сквозной системы трещиноватости, позволяющей раствору, нагнетаемому через скважины, проникнуть во все или в большинство прилегающих трещин. В противном случае, а также при наличии крупных трещин (углублений), выполняют их заделку с дневной поверхности. Инъектирование следует предусматривать в соответствии с [18].

6.5.9 В качестве вяжущих при инъектировании трещин следует применять цементные и коллоидные химические растворы, эпоксидные смолы. Вид и состав вяжущих следует назначать в зависимости от местных условий и ширины трещин.

Для заделки мелких трещин инъектированием следует применять глиноземистый цемент или же осуществлять нагнетание химических растворов. Для повышения проникания цементного раствора в мелкие трещины в него добавляют водные растворы жидкого стекла, кремнекислого натрия или сульфата аммония. При инъекции раствора крупность зерен песка не должна быть более 0,1 мм.

При значительной ширине трещин (40÷50 мм) нагнетание должно производиться цементно-песчаными растворами состава 1:3, при меньшей ширине – раствором состава 1:1. Для инъекции в породы, содержащие напорные подземные воды, применяются быстросхватывающиеся цементы.

В качестве ускорителей схватывания могут быть использованы специальные добавки. В качестве заполнителя должен использоваться чистый речной или морской песок с зернами крупностью не более 1 мм.

6.5.10 Расстояние между нагнетательными скважинами следует принимать от 3 до 6 м в зависимости от характера и интенсивности трещиноватости. Давление инъектирования выбирается с таким расчетом, чтобы не создать сил, которые могут привести к разуплотнению массивов. Объем подаваемого вяжущего следует, как правило, принимать в размере 4÷5 объемов ствола нагнетательной скважины.

6.5.11 Заделку крупных (размером 200 мм и более) трещин (углублений) следует осуществлять бетоном. Заделку углублений также допускается выполнять каменной кладкой. При заделке крупных углублений с водопроявлениями следует предусматривать дренажные отверстия.

6.5.12 Облицовочные стены рекомендуется применять для защиты от выветривания откосов (склонов) высотой 5÷10 м, имеющих значительные неровности поверхности. Облицовочные стены являются долговечным и эстетичным покрытием, поэтому рекомендуются к применению на территории населенных пунктов, на припортальных участках галерей и тоннелей. Облицовочные стены проектируются каменными, бутобетонными, монолитными. На участках выхода подземных вод в конструкциях облицовочных стен следует предусматривать дренажные отверстия.

## **6.6 Агролесомелиоративные мероприятия**

6.6.1 Агролесомелиоративные мероприятия (рисунок 4) следует применять для укрепления откосов (склонов) крутизной не более 45°, сложенных легковыветривающимися (полускальными) грунтами и подверженных воздействию осыпных и эрозионных процессов. Укрепление откосов (склонов) достигается путем повышения местной устойчивости, осушением грунта, предотвращением эрозии, уменьшением инфильтрации в грунт поверхностных вод, снижением воздействия выветривания,

образования осыпей и вывалов за счет укрепления грунта и отведения излишней влаги корневой системой растений.

6.6.2 К агролесомелиоративным мероприятиям относят посадку деревьев, кустарников и лиан в сочетании с посевом многолетних трав или одерновкой, образующих покровно-барьерную систему посадок.

6.6.3 Подбор растений, их размещение в плане, типы и схемы посадок следует назначать в соответствии с почвенно-климатическими условиями, особенностями рельефа и эксплуатации откоса (склона), а также с учетом требований к охране окружающей среды и эстетичности. При проектировании агролесомелиоративных мероприятий следует руководствоваться [19].

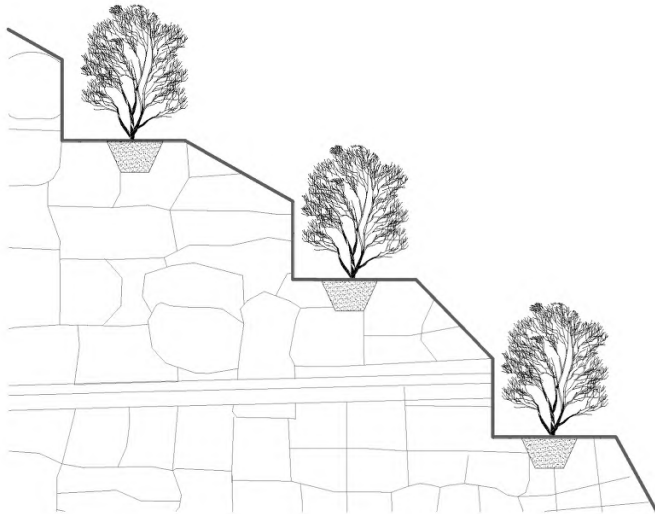


Рисунок 4 – Агролесомелиоративные мероприятия

6.6.4 В районах с отрицательными зимними температурами воздуха откосы выемок должны быть укреплены боярышником, можжевельником, шиповником и другими морозостойчивыми растениями. В южных районах

в качестве покровной растительности рекомендуется применять лианы (ломонос, пуэрарию) и вегетативно размножающиеся кустарники с широкой кроной, в качестве барьерной – посадки кустарников и деревьев с большой степенью кущения; на избыточно увлажненных склонах целесообразно применять эвкалипт и бамбук.

6.6.5 Посадку кустарников или деревьев, обладающих развитой корневой системой, необходимо комбинировать с посевом многолетних трав. Посев многолетних трав на откосах (склонах) крутизной до  $35^\circ$  допускается без других вспомогательных средств защиты, а при большей крутизне - с пропиткой грунта вяжущими материалами или с использованием биоматов.

6.6.6 Посев многолетних трав должен осуществляться по слою растительного грунта толщиной не менее 10 см. При недостатке растительного грунта допускается покрывать выветрившиеся скальные откосы местным делювиальным грунтом. Технологичным решением является гидропосев – нанесение на откос (склон) под давлением жидкой смеси, состоящей из воды, семян, удобрений, мульчи и технических добавок.

6.6.7 На склонах со смытыми и слабо развитыми почвами деревья и кустарники следует высаживать рядами в лунки или ямы глубиной  $0,15 \div 0,35$  м. Расстояние между рядами должно приниматься  $1,0 \div 2,0$  м для деревьев и кустарников,  $2,0 \times 2,0$  м для лиан.

6.6.8 Для лучшего роста и приживаемости трав и лесонасаждений необходимо вносить фосфорные и калийные удобрения; суперфосфат с содержанием  $14 \div 20$  % питательных веществ (норма  $300 \div 400$  кг на 1 га) и калийную соль или хлористый калий (по  $150 \div 200$  и  $100 \div 120$  кг на 1 га соответственно).

6.6.9 Для участков, где были проведены агролесомелиоративные мероприятия, следует предусматривать уход и мониторинг их состояния (см. подраздел 9.1). Уход за лесопосадками состоит в периодическом рыхлении почвы на глубину  $5 \div 10$  см, удалении сорняков, восстановлении посадочного субстрата при необходимости.

## **7 Проектирование средств пассивной противообвальной защиты**

### **7.1 Общие положения**

7.1.1 Средства пассивной противообвальной защиты позволяют предотвратить или снизить воздействие скально-обвальных процессов на защищаемый объект за счет реализации комплекса решений по перехвату или организованному пропуску продуктов скально-обвальных процессов.

7.1.2 Средства пассивной противообвальной защиты применяют в случаях, если применение средств активной противообвальной защиты (см. раздел 6) невозможно, экономически нецелесообразно или полностью не исключает возможности развития скально-обвальных процессов.

7.1.3 В зависимости от принципа действия в качестве средств пассивной противообвальной защиты применяют:

- улавливающие сооружения;
- пропускающие сооружения.

7.1.4 Улавливающие сооружения предназначены для перехвата продуктов скально-обвальных процессов перед защищаемым объектом. В зависимости от применяемых конструктивных решений выделяют:

- массивные улавливающие сооружения (см. подраздел 7.2) (улавливающие полки, траншеи, валы, улавливающие и оградительные стены);
- гибкие улавливающие сооружения (см. подраздел 7.3) (гибкие барьеры, гибридные барьеры и пассивные покровные сетки).

7.1.5 Пропускающие сооружения (см. подраздел 7.4) предназначены для организации пропуска продуктов скально-обвальных процессов над или под защищаемым объектом (галереи, эстакады).

7.1.6 Проектирование улавливающих и пропускающих сооружений включает определение расположения и габаритных размеров сооружений, а также расчет их на прочность и устойчивость. Расположение и габаритные



размеры улавливающих сооружений следует назначать по результатам расчетов из условия исключения возможности перелета и выскакивания скальных обломков, падающих со склона. Расчетом на перелет определяются высота сооружений и их месторасположение. Расчетом на выкатывание и подскакивание устанавливается необходимая глубина улавливающих пазух, при которой исключается возможность вылета из них скальных обломков. Габаритные размеры улавливающих сооружений рекомендуется определять в соответствии с методикой, приведенной в приложении Б.

Расположение и габаритные размеры пропускающих сооружений следует назначать исходя из протяженности обвалоопасного участка, при этом сооружения следует располагать на достаточном расстоянии от очагов скально-обвальных процессов, исключая возможность прямого падения скальных обломков на кровлю галереи или пролетное строение эстакады. Для эстакад также дополнительно определяется отметка низа пролетного строения (см. подраздел 7.4).

7.1.7 Прочность и устойчивость конструкций улавливающих и пропускающих сооружений следует проверять на статические, динамические и особые нагрузки в соответствии с СП 14.13330 и СП 20.13330 с учетом [14] и [26].

Проектирование отдельных конструкций следует вести в соответствии нормативными документами на проектирование соответствующих типов конструкций (см. СП 15.13330, СП 16.13330, СП 22.13330, СП 24.13330, СП 63.13330, [10], [11], [12], [13] и др.).

7.1.8 При расчете улавливающих и пропускающих сооружений на прочность и устойчивость следует учитывать следующие нагрузки:

- постоянные нагрузки (от веса конструкций и давления грунта обратной и амортизирующей отсыпки);
- временные длительные нагрузки (от бокового давления грунта при накоплении его в улавливающей пазухе или на кровле галереи);

- кратковременные нагрузки (от воздействия удара одиночного обломка расчетной крупности);

- особые нагрузки (от сейсмического воздействия).

7.1.9 Проектирование улавливающих и пропускающих сооружений должно выполняться в следующей последовательности:

- определение расчетной скорости падающих скальных обломков в зоне расположения сооружения;

- установление расчетной крупности падающих обломков;

- определение габаритных размеров сооружения, корректировка его расположения (при необходимости);

- расчет на статическую нагрузку основных размеров несущей конструкции сооружения;

- проверка несущей конструкции сооружения на динамическую нагрузку от удара скальных обломков;

- расчет на сейсмическую нагрузку (при необходимости).

7.1.10 Расчетную скорость скальных обломков рекомендуется определять в зависимости от типа поперечного профиля нагорного откоса или склона в соответствии с приложением А. Расчетная скорость также может быть определена путем компьютерного моделирования в специализированных программных пакетах с учетом профиля склона, его покрова, размеров скальных отделиностей, физико-механических характеристик пород.

7.1.11 Расчетная крупность скальных обломков определяется на основании статистических характеристик распределения их фактической крупности по многолетним наблюдениям за падением обломков скальных грунтов в пределах защищаемого участка.

При отсутствии многолетних наблюдений за падением скальных обломков их расчетная крупность может определяться в зависимости от потенциальной блочности скальных грунтов, слагающих откос или склон (см. СП 116.13330, приложение Д), и уточняться путем опытного их

сбрасывания с нагорного откоса (склона) по направлению эксплуатируемого или проектируемого объекта (см. 5.1.9). Расчет может производиться также путем компьютерного моделирования.

7.1.12 Для уменьшения динамического воздействия продуктов скально-обвальных процессов на улавливающие и пропускающие сооружения следует предусматривать амортизирующие конструкции.

В качестве амортизирующих конструкций следует применять отсыпки из грунта (как правило, местного), песка, а также демпферные системы – из пеностекла, пенополистирола, мешков с песком, автомобильных шин и других материалов с высокой энергопоглощающей способностью.

7.1.13 При необходимости следует устраивать улавливающие сооружения в несколько ярусов, располагая их горизонтальными рядами или наклонно (для изменения направления движения скальных обломков). При проектировании смежных по высоте улавливающих сооружений необходимо предусматривать их размещение на склоне с перекрытием концов на длину  $5 \div 10$  м.

7.1.14 Для возведения временных улавливающих сооружений допускается применение различных местных материалов или их сочетаний (бревен, брусьев, камня и др.).

7.1.15 В качестве дополнительной защиты рекомендуется предусматривать посадки барьерной растительности из деревьев и кустарников (см. подраздел 6.6).

7.1.16 Обязательным условием применения улавливающих сооружений является разработка регламента их содержания в период эксплуатации со схемой выемки грунта из пазух и транспортировки его в резерв.

Для возможности механизированной уборки осыпей и обвалов в проектах улавливающих сооружений необходимо выполнять следующие основные требования:

- не допускать резких переломов сооружений в плане;

- ширину по дну улавливающих пазух принимать не менее 4 м, в особо стесненных условиях не менее 2 м;

- предусматривать возможность заезда техники в улавливающие пазухи.

В случае если улавливающие сооружения проектируются на нагорном склоне, крутизна которых не превышает  $35\div 40^\circ$ , к улавливающим пазухам рекомендуется устраивать подъездные дороги. При крутизне нагорного склона более  $40^\circ$  для возможности подачи к сооружениям строительных машин (бульдозера, экскаватора и пр.) и производства работ по расчистке улавливающих пазух следует предусматривать съезды с подрезкой нагорного склона у подходов к сооружению.

В случае если вблизи от проектируемого сооружения имеется лог, убираемый материал из улавливающих пазух рекомендуется спускать под собственным весом и низовую сторону по устраиваемому камнепуску-лотку. В отдельных случаях допускается использовать в качестве камнепусков существующие подмостовые русла в виде бетонных лотков. Уклон камнепусков следует принимать не менее  $35^\circ$ .

## **7.2 Массивные улавливающие сооружения**

7.2.1 Массивные улавливающие сооружения предназначены для улавливания продуктов обвала и гашения их кинетической энергии за счет собственного веса конструкций.

7.2.2 В зависимости от применяемых конструктивных решений выделяют следующие виды массивных улавливающих сооружений:

- улавливающие траншеи и полки с бордюром;
- улавливающие стены;
- оградительные улавливающие стены;
- улавливающие валы на склонах и у их подошвы.

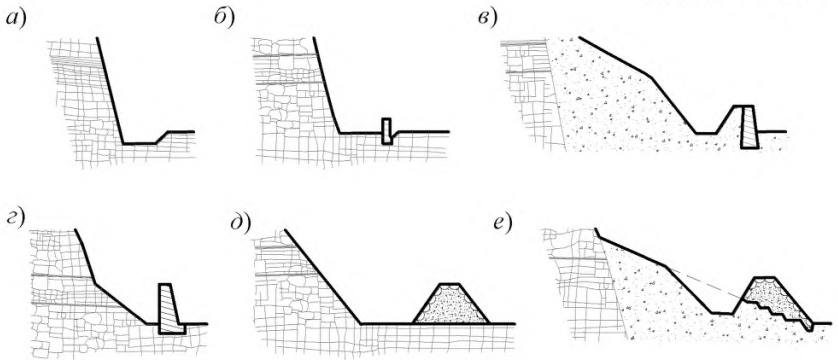
7.2.3 Улавливающие траншеи, валы, а также стены располагают непосредственно у подошвы откоса (склона) и на склоне. Улавливающие полки с бордюром следует устраивать только у подошвы откосов (склонов).

Улавливающие траншеи и полки с бордюром у подошвы обвалоопасных откосов (склонов) (рисунок 5, а и б) следует проектировать для защиты объектов от падения обломков скального грунта при высоте откосов (склонов) до 60 м и крутизне их более 35°.

Улавливающие стены следует размещать у подошвы скально-обвальных склонов крутизной 25÷35° (рисунок 5, в). Допускается устройство этих стен также на относительно пологих участках склонов при расположении их на высоте не более 30÷50 м над защищаемым объектом при условии выполнения требований 7.1.16.

Оградительные улавливающие стены (рисунок 5, г) размещаются у подошвы крутых (свыше 40÷45°), относительно невысоких (до 25÷30 м) откосов (склонов) для улавливания мелких обломков или задержания осыпавшегося скального грунта при выветривании откосов. Расчет на прочность и устойчивость оградительных улавливающих стен должен производиться только на статическое воздействие продуктов выветривания в случае полного завала ими застенного пространства (улавливающей пазухи). При расчете бокового давления грунта на стену уклон откоса осыпного материала принимается равным углу естественного откоса продуктов выветривания, уменьшенному на 5°.

Улавливающие валы (рисунок 5, д) следует располагать у подошвы затяжных склонов (при высоте их более 60 м), являющихся самостоятельными источниками скально-обвальной опасности, когда расстояние между подошвой склона и защищаемым объектом достаточно для их размещения. Улавливающие валы на склонах (рисунок 5, е) целесообразно проектировать при крутизне их до 25° на высоте не более 30÷50 м над защищаемым объектом.



- а* – улавливающая траншея; *б* – улавливающая полка с бордюром;  
*в* – улавливающая стена; *г* – оградительная улавливающая стена;  
*д* – улавливающий вал у подошвы склона; *е* – улавливающий вал на склоне;

Рисунок 5 – Массивные улавливающие сооружения

7.2.4 Конструкции улавливающих траншей и полок с бордюром в зависимости от местных условий могут проектироваться заглубленного типа или на уровне защищаемых объектов с устройством оградительных конструкций.

7.2.5 Улавливающие и оградительные стены можно проектировать из железобетона и бутобетона (сборными, монолитными или сборно-монолитными), габионов. Сборные железобетонные стены из бетонных блоков (рисунки 6, *а* и 7, *а*) целесообразно возводить у подошвы откоса или склона при высоте стен  $6 \div 8$  м. При меньшей высоте применяют сборные железобетонные стены уголкового профиля (рисунок 6, *в* и 7, *б*). Улавливающие и оградительные стены из бетонных блоков должны омоноличиваться по высоте с усилением арматурой диаметром не менее 20 мм.

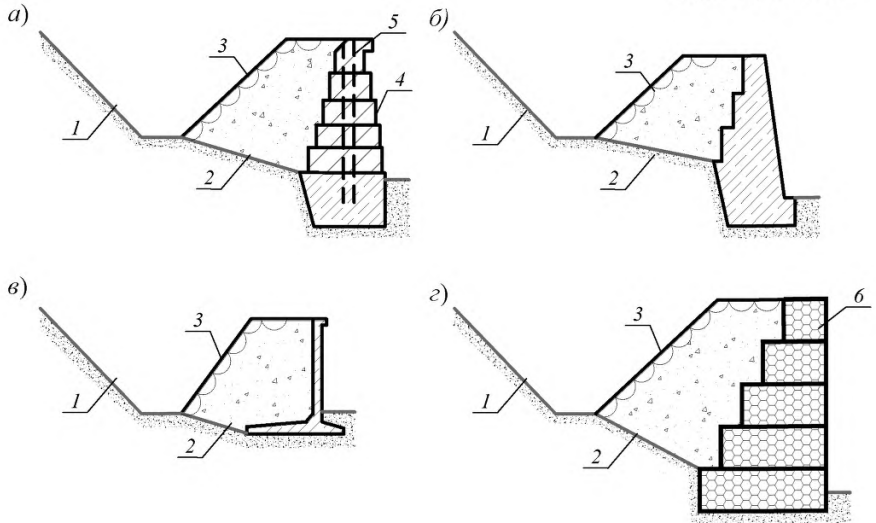
Стены из габионов и бутобетона применяются в труднодоступных местах и при наличии местного камня, когда использование механизмов для

транспортировки сборных конструкций к месту работ и их монтажа невозможно.

7.2.6 Улавливающие валы на склонах (рисунок 8) рекомендуется возводить из местных грунтов при крутизне склонов до  $25^\circ$  и толщине делювиального покрова более 1 м. При крутизне склонов  $20\div 25^\circ$  низовому откосу вала следует придавать крутизну 1:1, укрепляя его каменной выкладкой на цементном растворе. В обоих случаях у подошвы низового откоса вала необходимо устраивать упор из бутовой или бутобетонной кладки. Улавливающие валы у подошвы откосов и склонов сооружают из местного грунта без создания специального упора в основании наружного откоса.

7.2.7 Размеры и форму улавливающих пазух, конфигурацию призмы амортизирующей отсыпки массивных улавливающих сооружений следует назначать в зависимости от скорости и размеров падающих скальных обломков (см. приложение А). При скорости падения обломков до 20 м/с улавливающие пазухи рекомендуется устраивать в соответствии с рисунком 9, а. При этом крутизну откоса амортизирующей отсыпки допускается увеличивать до 1:0,75 с укреплением его камнем в один ряд. При скорости падения обломков более 20 м/с в верхней части отсыпки следует размещать ограничительную стенку. При этом крутизну откоса амортизирующей отсыпки рекомендуется назначать от 1:1,25 до 1:1,5 без укрепления (рисунок 9, б). На тех участках, где предполагается падение обломков малого объема, взамен ограничительной стенки допускается использовать верхнюю незасыпанную часть задней грани основной стены (рисунок 9, в).

В массивных улавливающих сооружениях дну улавливающих пазух рекомендуется придавать уклон не менее 3 % по направлению к концам сооружения. Допускается в продольном направлении дна пазухи устраивать уступы, не превышающие 0,7 м, через  $10\div 12$  м.



*а* – стена из бетонных блоков; *б* – стена из коробчатых габионных конструкций; *в* – стена из монолитного железобетона; *г* – стена из сборного железобетона уголкового профиля;

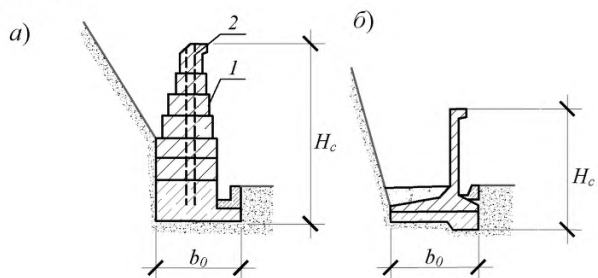
*1* – улавливающая пазуха; *2* – амортизирующая отсыпка; *3* – выкладка откоса крупным камнем; *4* – бетонные блоки; *5* – арматура; *6* – коробчатый габион

Рисунок 6 – Конструкции улавливающих стен

7.2.8 С целью снижения стоимости строительно-монтажных работ и охраны окружающей среды при проектировании массивных улавливающих сооружений необходимо стремиться к уменьшению объема работ по срезке нагорного откоса (склона). Эти работы могут быть доведены до минимума за счет следующих мероприятий:

- максимального удаления сооружения от нагорного откоса (склона);
- применения конструкций из сборных тонкостенных конструкций;
- устройства откосов склонов и амортизирующей отсыпки с максимально возможным заложением;
- увеличения высоты сооружения;
- отнеса защищаемого объекта от нагорного откоса (склона).



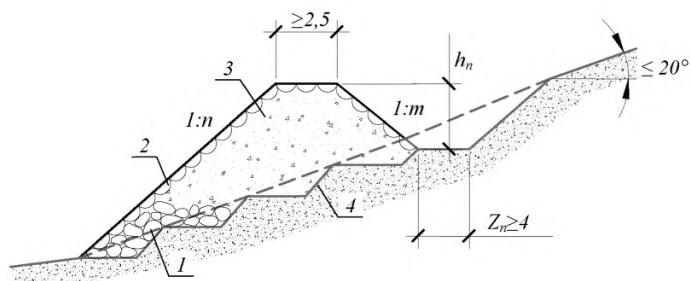


*a* – стена из бетонных блоков;

*б* – стена из сборного железобетона углового профиля;

*1* – бетонные блоки; *2* – арматура

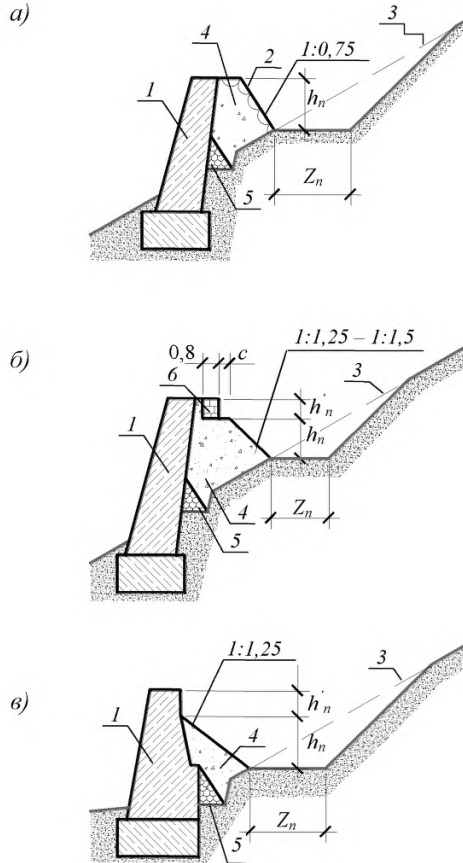
Рисунок 7 – Конструкции противообвальных ограждающих стен



*1* – упор из каменной кладки; *2* – укрепление откоса;

*3* – вал из местного грунта; *4* – уступы в основании вала (штрабы)

Рисунок 8 – Схема устройства улавливающего вала на склоне до  $20^\circ$



*a* – при расчетных скоростях движения камней до 20 м/с;

*б, в* – то же свыше 20 м/с;

*1* – стена; *2* – укрепление поверхности откоса; *3* – поверхность склона до возведения улавливающих устройств; *4* – амортизирующая отсыпка;

*5* – застенный дренаж; *б* – ограничительная стенка;

Рисунок 9 – Схемы улавливающих пазух

7.2.9 В тех случаях, когда срезка нагорного откоса (склона) неизбежна, следует проводить мероприятия по рекультивации откоса (склона), обеспечив его защиту от выветривания и разрушения (см. раздел 6). При устройстве улавливающих траншей у подошвы откосов (склонов) с целью уменьшения объема работ по их срезке рекомендуется откосам (склонам) придавать максимально допустимый по условиям общей устойчивости уклон.

7.2.10 Крутизна откосов улавливающих пазух с нагорной стороны назначается в зависимости от расположения точки, удар обломков в которую создает наименее выгоднейшую траекторию его движения.

7.2.11 В конструкциях массивных улавливающих сооружений, за исключением улавливающих траншей и полок с бордюром, по фронту следует предусматривать дренажные окна с шагом не менее 3 м.

### **7.3 Гибкие улавливающие сооружения**

7.3.1 Гибкие улавливающие сооружения предназначены для улавливания продуктов обвала и гашения их кинетической энергии за счет упруго-пластических деформаций конструкций сооружений.

7.3.2 Выделяют следующие основные виды гибких улавливающих сооружений:

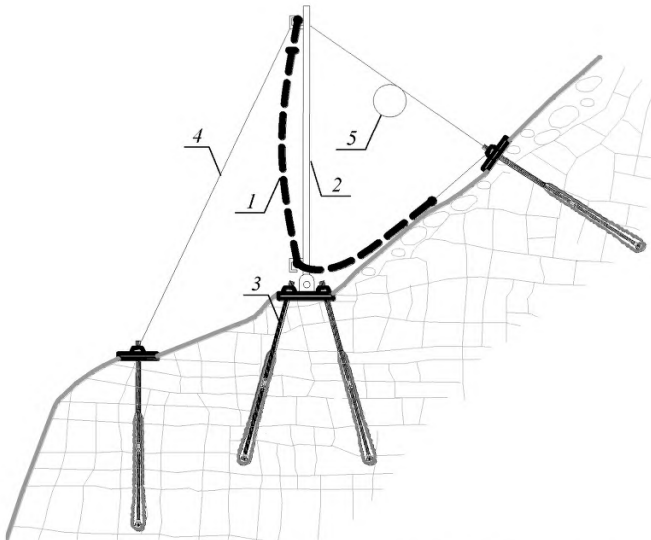
- гибкие барьеры (см. 7.3.3);
- гибридные барьеры (см. 7.3.27);
- пассивные покровные сетки (см. 7.3.33).

7.3.3 Гибкий барьер (рисунок 10) представляют собой улавливающее сооружение в виде закрепленной на склоне гибкой сетчатой конструкции, перехватывающей продукты обвала и рассеивающей энергию их удара. Гибкий барьер работает как упруго-деформируемая система, что обуславливает его высокую энергопоглощающую способность (до 8 000 кДж и более).

Гибкие барьеры целесообразно использовать для перекрытия обвалоопасных логов и в стесненных условиях, учитывая возможность их компактного размещения. Гибкие барьеры следует проектировать самостоятельно или в комплексе с другими противообвальными мероприятиями.

7.3.4 Гибридные барьеры и пассивные покровные сетки скальные обломки не останавливают, а лишь контролируют траекторию и снижают скорость их движения, поэтому самостоятельно применяться не могут и требуют устройства улавливающих сооружений ниже по склону.

При проектировании гибкого барьера следует стремиться к применению в его конструкции элементов примерно равной жесткости. Во избежание возникновения чрезмерных усилий следует избегать жестких элементов и соединений.



1 – улавливающая сетка; 2 – стойка; 3 – анкерный фундамент; 4 – поперечная растяжка; 5 – тормозное устройство

Рисунок 10 – Общая схема гибкого барьера

### 7.3.5 Основными элементами гибкого барьера являются:

- улавливающая конструкция – включает основную сетку с несущими тросами; перехватывает скальные обломки, претерпевая при этом упругопластические деформации, передает нагрузки на опорную конструкцию;

- опорная конструкция – включает систему стоек с опорными узлами; поддерживает в проектном положении улавливающую конструкцию, воспринимает и передает нагрузки на фундаменты;

- соединительные и направляющие элементы – к ним относят продольные и поперечные растяжки, блоки, скобы и т. д.; передают нагрузки на фундаменты при ударе, поддерживают перехватывающую конструкцию в проектном положении на опорах;

- тормозные устройства – снижают динамические нагрузки на конструкции;

- фундаменты – передают нагрузки от стоек и растяжек на естественное основание.

7.3.6 Гибкие барьеры рекомендуется проектировать прямолинейного в плане очертания в целях минимизации количества растяжек, фундаментов и тормозных устройств, при этом следует стремиться к размещению стоек за пределами обвалоопасного лога или минимизации их количества во избежание повреждения прямым попаданием обломка. При перекрытии обвалоопасного лога с отвесными бортами могут применяться решения без стоек – с закреплением продольных тросов непосредственно анкерами на противоположных бортах лога. При многоярусном расположении следует предусматривать перекрытие барьеров по фронту, при этом величину перекрытия следует принимать не менее расстояния между ярусами и не менее ширины крайней секции барьера верхнего яруса. Расстояние между ярусами следует назначать в зависимости от предполагаемого отклонения барьера при ударе, при этом растяжки барьеров одного яруса не должны пересекать барьеры другого яруса. Минимальное расстояние от барьера до

защищаемого объекта следует назначать исходя из предполагаемого максимального отклонения барьера, увеличенного на 20%, но не менее чем на 1 м.

7.3.7 Как правило, следует применять стойки равной высоты и располагать их таким образом, чтобы избежать существенных перепадов между соседними стойками по высоте. На участках сложного рельефа во избежание возникновения зазоров между низом сетки и поверхностью земли могут потребоваться сетки индивидуальной формы, а также стойки различной длины. В качестве альтернативы следует рассматривать ряд коротких прямых барьеров с типовыми стойками и панелями.

Для предотвращения выскакивания обломков под низом барьера на таких участках рекомендуется продлевать и заворачивать панель сетки в сторону верхового склона, образуя L-образный улавливающий карман из сетки. В этом случае сетку следует дополнительно зафиксировать продольным канатом и закрепить на склоне. Улавливающий карман должен проектироваться таким образом, чтобы не препятствовать нормальной работе барьера (не ограничивать перемещения, не блокировать тормозные устройства и пр.)

7.3.8 В качестве упрощенного варианта гибкого барьера могут применяться сетчатые ограждения в виде вертикальных заборов, расположенных, как правило, у подошвы склона (рисунок 14, 4).

Опорами вертикально расположенных сеток подобных ограждений служат железобетонные или металлические стойки, жестко закрепленные на фундаментах. Сетки должны находиться в слабонатянутом состоянии, что увеличивает их способность поглощать энергию удара скальных обломков.

Подобные барьеры служат для защиты объектов от завалов осыпями, от падения с небольших высот отдельных обломков скального грунта, выскакивания на проезжую часть отдельных обломков из улавливающих пазух. Ввиду отсутствия растяжек подобное решение может быть

оптимальным при необходимости обеспечения удобства механизированной уборки пазух.

7.3.9 При проектировании гибких барьеров следует проверять прочность (несущую способность):

- улавливающей сетки;
- стоек;
- продольных тросов;
- продольных и поперечных растяжек;
- фундаментов.

7.3.10 Элементы гибких барьеров должны рассчитываться с применением моделей, учитывающих их жесткостные и упругопластичные свойства. Учитывая значительное количество элементов в гибких барьерах, для разработки эффективных конструктивных решений рекомендуется проводить натурные испытания, корректируя расчетные модели по результатам испытаний. Также в ходе испытаний определяют фактические нагрузки, прикладываемые к фундаментам, и фактические перемещения элементов барьера (в том числе остаточная высота после воздействия).

7.3.11 В качестве улавливающих сеток могут применяться различные виды сеток из стальной проволоки, канатов (рисунок 11) и их комбинаций.

Проволочные сетки применяются, как правило, витые и крученые с квадратными, ромбическими и шестиугольными ячейками размером от 50×50 до 100×100 мм, из высокопрочной стальной проволоки диаметром 2÷4 мм (рисунок 11, а, б)

Канатные сетки плетутся из стальных канатов, выполненных сплошным канатным плетением, как правило, из 7, 12 или 19 витков проволоки диаметром 2÷5 мм. Рекомендуются к применению следующие виды сеток:

- плетеные сетки с Ω-образными ячейками размером от 100 до 250 мм (рисунок 11, в);

- кольчужные сетки, изготавливаемые из отдельных, независимых друг от друга колец диаметром от 250 до 500 мм, соединенных между собой 6- или 4-контактной (вертикальной и диагональной) вязкой (рисунок 11, з);

- сборные сетки, состоящие из отдельных канатов, закрепленных в узлах соединительными элементами, при этом канаты образуют квадратные, прямоугольные или ромбические ячейки размером от 200 до 500 мм (рисунок 11, д);

7.3.12 Комбинированные сетки применяются в том случае, если несущая (основная) сетка имеет ячейки крупного размера (как правило, канатного плетения). В этом случае с верховой стороны склона следует предусматривать вторую – обычно проволочную, с ячейками малого размера (рисунок 11, е), которая:

- улавливает мелкие обломки, которые могут пройти через ячейки основной сетки;

- равномерно распределяет нагрузку на несущую сетку;

- деформируется в просвете крупных ячеек, предотвращая повреждение несущей сетки.

7.3.13 Панели сеток соединяют между собой переплетением самих сеток, дополнительным канатом (шнуровкой) и/или скобами. При необходимости сетки (в том числе канатные и комбинированные) могут дополнительно армироваться канатами, расположенными в продольном, поперечном и диагональном направлениях.

7.3.14 Стойки проектируются, как правило, стальными, высотой от 2 до 10 м, круглого, прямоугольного или сложного сечения, и монтируются с шагом от 6 до 12 м. Конструкция и схема работы стоек определяется наличием поперечных растяжек и подвижностью опорного узла. На стойках предусматриваются кронштейны, обеспечивающие крепление продольных несущих тросов (или непосредственно сеток) и растяжек. На высоких стойках также рекомендуется предусматривать



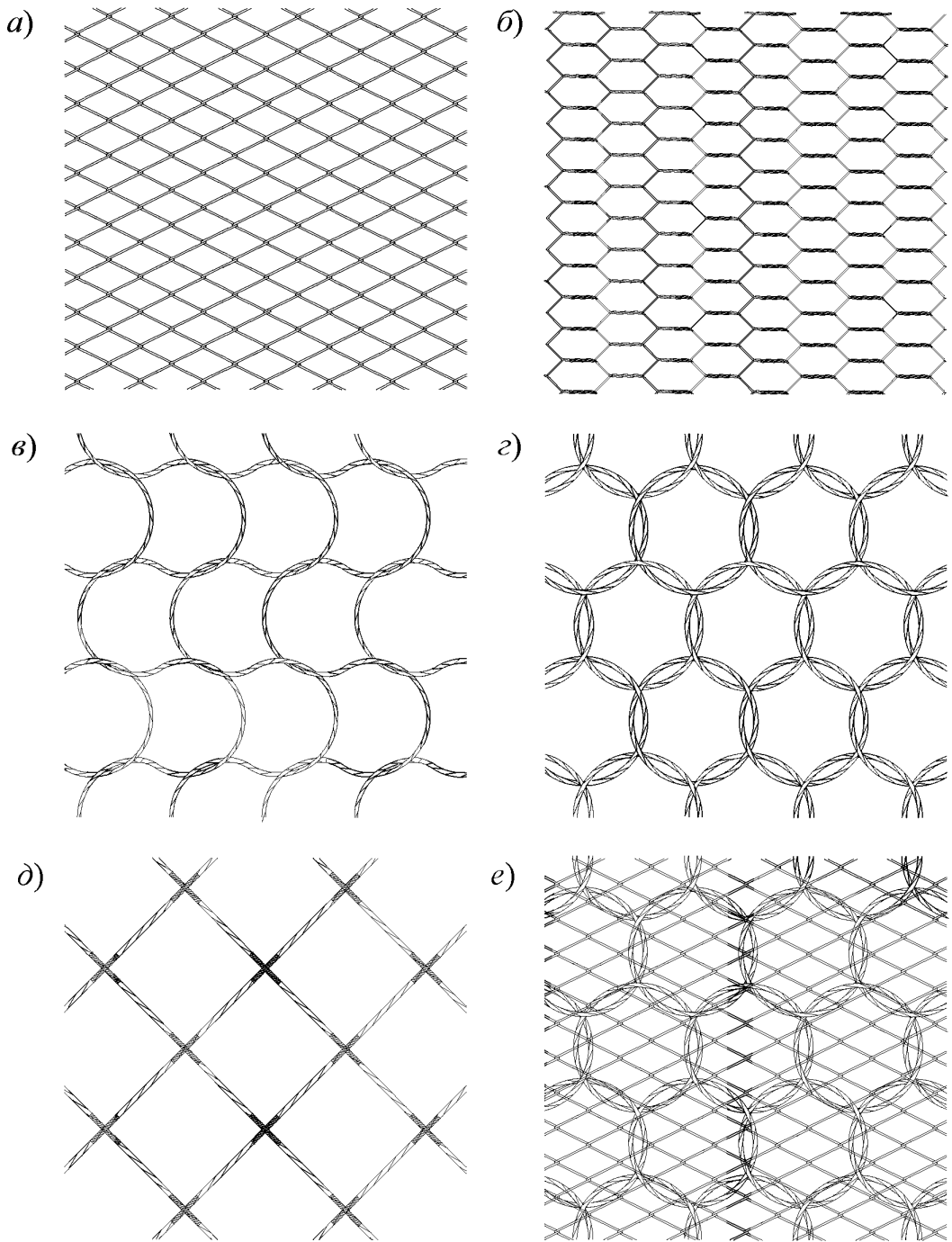
лестницы или вспомогательные элементы, облегчающие доступ к барьеру для монтажа, осмотра и обслуживания по всей высоте.

7.3.15 Опорные узлы стоек следует, как правило, проектировать шарнирными. Это позволяет избежать возникновения значительных усилий и повреждения стоек и фундаментов, быстро и с минимальными затратами восстановить работоспособность барьера после обвала (восстанавливается вертикальное положение стоек, заменяются тормозные устройства). Жесткие опорные узлы допускается применять только при незначительных расчетных нагрузках, а также в случае невозможности применения верхних поперечных растяжек для фиксации стоек.

7.3.16 Продольные несущие канаты воспринимают энергию воздействия от удара скальных обломков и передают усилия на стойки. Канаты закрепляются по стойкам и поддерживают сетку в проектном положении, соединяясь с ней переплетением (шнуровкой) и/или скобами. В зависимости от величины проектных нагрузок несущие канаты могут оборудоваться тормозными устройствами.

7.3.17 Растяжки применяются для сохранения проектного положения стоек с шарнирными опорными узлами: фиксируют стойки в продольном и поперечном направлениях. Растяжки крепятся одним концом к верху стоек, другим – к фундаментам. Как правило, оборудуются тормозными устройствами.

7.3.18 Продольные несущие канаты и растяжки выполняются стальными, диаметром до 22 мм, как правило, выполненными сплошным канатным плетением, из 7, 12 или 19 витков проволоки диаметром 2÷5 мм. При расчете и конструировании канатов следует принимать сниженное значение их сопротивлению на разрыв (рекомендуется 80 % от номинального) с целью учета дополнительных напряжений от зажимов и других соединительных элементов.



*a* – проволочная плетеная с ромбическими ячейками; *б* – проволочная крученая с шестиугольными ячейками; *в* – канатная плетеная с  $\Omega$ -образными ячейками; *г* – канатная кольчужная с кольцевыми ячейками 6-контактной вязки; *д* – канатная сборная с квадратными ячейками; *е* – комбинированное решение из основной (несущей) и мелкочейистой сетки

Рисунок 11 – Основные виды улавливающих сеток

7.3.19 Тормозные устройства (рисунок 12) предназначены для увеличения гибкости и энергопоглощающей способности барьера, предотвращения повреждения его элементов при возникновении значительных динамических нагрузок. Тормозными устройствами следует оборудовать продольные несущие тросы, а также продольные и поперечные растяжки.

Принцип работы тормозных устройств основан на рассеивании энергии при совершении работы сил трения и/или при пластических деформациях. При этом система получает перемещения, предусмотренные конструкцией тормозных устройств. После однократного срабатывания тормозные устройства подлежат замене.

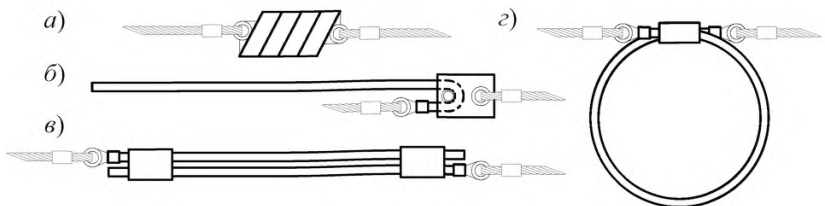
7.3.20 Тормозные устройства должны быть тарированы заводом-изготовителем на срабатывание по достижении заданной нагрузки (кН). Также натурными испытаниями должны быть получены значения энергопоглощающей способности (кДж) и продольных перемещений при срабатывании (мм).

7.3.21 Соединительные и направляющие элементы предназначены для устройства узлов соединения (опирания) канатов и сеток между собой и с другими элементами барьера (рисунок 13). Как правило, применяют зажимы, коуши, талрепы, скобы (шаклы), блоки. Зажимы и коуши предназначены для устройства соединительных петель в канатах: зажимы обеспечивают фиксацию канатов между собой, а коуши предохраняют канаты от местного повреждения (обеспечивают безопасные углы загиба, равномерно распределяют нагрузку на петлю, предохраняют нити канаты от износа). Талрепы используют для контроля натяжения канатов. Скобы (шаклы) применяются для соединения канатов между собой, с тормозными устройствами, стойками и фундаментами. Блоки, одно- и многошквивные, применяются для устройства узлов подвижного опирания канатов или для изменения их направления.

7.3.22 Фундаменты предназначены для передачи усилий от стоек, продольных и поперечных растяжек на естественное основание. Фундаменты проектируются в соответствии с местными инженерно-геологическими и топографическими условиями, системой действующих нагрузок. Как правило, на скальных участках в качестве фундаментов следует применять стержневые и канатные анкеры.

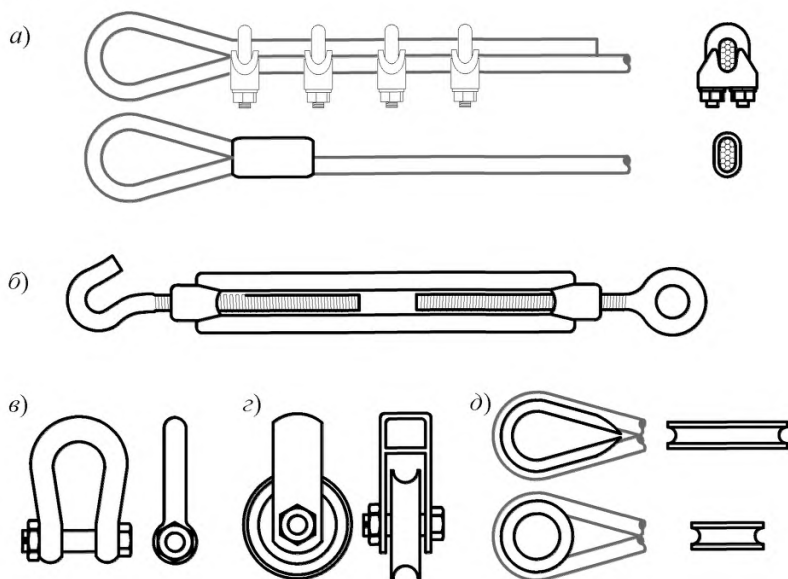
7.3.23 Стержневые анкеры гибких барьеров следует принимать, как правило, диаметром от 25 до 32 мм и длиной от 1,5 до 2,0 м, в целях надежного их закрепления в коренных породах массива. При динамическом нагружении анкера наибольшие усилия приходится на его верхнюю часть (0,5 м), поэтому в общем случае применение анкеров более 2 м нецелесообразно.

7.3.24 Канатные анкеры гибких барьеров эффективно работают под нагрузкой, приложенной под углом, и обычно применяются для закрепления продольных и поперечных растяжек к естественному основанию. Для их устройства, как правило, применяют канаты диаметром 18 мм и длиной до 3 м. В верхней части канаты образуют оголовки в виде петель, которые фиксируются зажимами и оборудуются коушами. Основание такого оголовка рекомендуется дополнительно усиливать для восприятия срезающих напряжений.



*а* – спиральные; *б* – U-образные; *в* – линейные; *г* – петлевые

Рисунок 12 – Наиболее распространенные конструкции тормозных устройств



*а* – зажимы винтовые и обжимные; *б* – талреп;

*в* – скобы (шаклы); *г* – одношкивный блок; *д* – коуши

Рисунок 13 – Соединительные и направляющие элементы

7.3.25 Скважины под устройство анкеров обычно принимают диаметром от 50 до 120 мм и заполняют цементно-песчаным раствором (также могут применяться эпоксидные клеевые составы). Анкеры рассчитываются на выдергивание и срез в соответствии с [10].

7.3.26 В целях обеспечения надежности и долговечности все элементы гибких барьеров должны быть обеспечены антикоррозионной защитой. Как правило, применяют гальванические защитные покрытия (сплавы алюминия и цинка) и/или покрытия из полимерных составов. Методы антикоррозионной защиты следует выбирать с учетом:

- проектного срока службы конструкции (при надлежащей эксплуатации, как правило, не менее 25 лет; в агрессивных средах, тяжелом режиме эксплуатации – не менее 10 лет);

- климатических факторов;

- агрессивности подземных вод к элементам барьера;
- наличием и концентрацией в атмосфере кислотообразующих веществ (вблизи от промышленных предприятий).

Антикоррозионную защиту элементов гибких барьеров рекомендуется подвергать предварительным испытаниям.

7.3.27 Гибридные барьеры (аттенуаторы) представляют собой гибкие барьеры, которые перехватывают и направляют скальные обломки в улавливающие пазухи ниже по склону (рисунок 14). Их конструкция позволяет эффективно гасить энергию скальных обломков, контролировать траекторию их падения, а также предотвращать их аккумуляцию на склоне.

Гибридные барьеры снижают скорость движения скальных обломков без полной их остановки, что позволяет им воспринимать существенные динамические нагрузки.

7.3.28 Гибридные барьеры следует применять как самостоятельно, так и в комплексе с другими типами улавливающих и пропускающих сооружений в следующих случаях:

- при значительных объемах обвалов, высокой массе и скорости скальных обломков, при наличии опасности схода селей и лавин, т. к. пропускают их без повреждений, уменьшая при этом их энергию;
- в стесненных условиях, т. к. позволяют контролировать траекторию движения обломков и сократить габариты улавливающих сооружений;
- на труднодоступных склонах, где очистка улавливающих сооружений затруднена, т. к. пропускают продукты обвалов к их подошве.

7.3.29 В зависимости от способа монтажа нижней панели выделяют гибридные барьеры с покровными сетками (нижняя панель закрепляется по склону) (см. п. 7.3.30) и гибридные барьеры с подвесными сетками (нижняя панель вертикально подвешивается) (см. п. 7.3.31).

7.3.30 Гибридные барьеры с покровными сетками представляют собой гибкие барьеры, не имеющие ограничительных продольных тросов в нижней части барьера (рисунок 14, 2). Панель барьера удлинена и закрепляется в

виде покровной сетки ниже по склону, закрепленной по месту. При обвале обломки улавливаются барьером и отводятся под нижнюю часть панели. Двигаясь под сеткой, обломки быстро теряют скорость и дробятся, после чего попадают в пазухи улавливающего сооружения.

7.3.31 Нижняя панель гибридных барьеров с подвесными сетками (рисунок 14, 3) располагается вертикально и при необходимости фиксируется дополнительными растяжками в продольном и поперечном направлениях для сохранения проектного положения. Длина и расположение стоек должны проектироваться с таким расчетом, чтобы обеспечить вертикальное расположение сеток вдоль улавливающей полки (траншеи) на всем ее протяжении.

7.3.32 При значительных скоростях и размерах скальных обломков, а также на затяжных склонах рекомендуется предусматривать монтаж гибридных барьеров в два и более яруса. При наличии крутых (свыше  $40\div 45^\circ$ ) участков у подошвы склона в нижнем ярусе рекомендуется применять гибридные барьеры с подвесными сетками.

7.3.33 Пассивные покровные сетки (рисунок 14, 1) представляют собой закрепленные на склоне сетки, неплотно прилегающие к его поверхности. Пассивные покровные сетки следует применять в стесненных условиях для ограничения траектории падения (скатывания) обломков и направления их в улавливающие пазухи на склонах высотой от 15 до 45 м (при необходимости до 120 м) с уклоном более  $35^\circ$  (как правило,  $60\div 80^\circ$ ) при угрозе выпадения скальных обломков малого и среднего размера (до  $0,5\div 1,0 \text{ м}^3$ ).

7.3.34 Пассивные покровные сетки следует применять совместно с улавливающим сооружением, расположенным между подошвой склона и кромкой автомобильной дороги, в пазухах которого будет происходить накопление обломочного материала.



1 – пассивная покровная сетка; 2 – гибридный барьер с покровной сеткой;

3 – гибридный барьер с подвесной сеткой; 4 – гибкий барьер

Рисунок 14 – Многоярусная система гибких улавливающих сооружений



7.3.35 Укладку покровной сетки производят непосредственно на поверхности откоса (склона) с закреплением её верхних краевых частей за пределами бровки откоса несущими анкерами на расстоянии от нее не менее 3 м, меньшее расстояние допускается при соответствующем обосновании. Шаг несущих анкеров вдоль бровки откоса принимается равным  $1,5 \div 2,0$  м. Дополнительно по откосу (склону) сетка к поверхности крепится монтажными анкерами.

7.3.36 Рекомендуются следующие конструкции пассивных покровных сеток:

- вверху и внизу сетки пропускаются контурные стальные канаты, сетка с помощью стальных канатов навешивается на несущие анкера, при этом в нижней части сетка висит свободно, не доходя до поверхности земли на  $0,5 \div 2,0$  м;

- сетка через анкерный стальной канат навешивается на несущие анкера, спускается по откосу (склону), при этом нижний конец сетки у подножья пропускается через контурный канат и закрепляется анкерами;

- сетка через анкерный стальной канат навешивается на несущие анкера и спускается по откосу (склону), при этом в нижней части сетки подвешиваются бетонные грузы.

7.3.37 Для более плотной обтяжки склона сетью, с шагом 4 м вдоль склона, на монтажных анкерах монтируются прижимные вертикальные канаты.

## **7.4 Пропускающие сооружения**

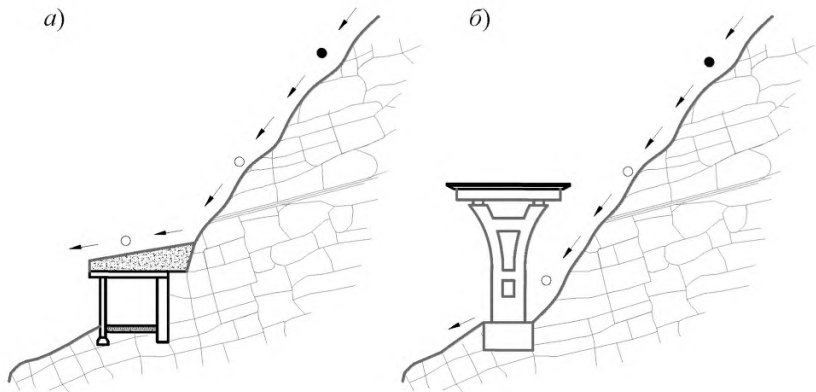
7.4.1 Пропускающие сооружения (рисунок 15) следует предусматривать для защиты участков в случаях, когда устройство более простых средств противообвальной защиты неосуществимо или экономически нецелесообразно.

7.4.2 В зависимости от способа организации пропуска продуктов скально-обвальных процессов выделяют:

- галереи (пропуск над защищаемым объектом);
- эстакады (пропуск под защищаемым объектом).

7.4.3 План и профиль и автомобильных дорог в защитных галереях проектируется по нормам, установленным для тоннелей, а эстакад – для мостовых сооружений. Размеры поперечного сечения галерей и их уширение в кривых должны удовлетворять требованиям СП 122.13330, эстакад – СП 35.13330.

7.4.4 Противообвальные галереи целесообразно устраивать в стесненных горных условиях при крутизне нагорного склона не менее  $50\div 60^\circ$ . При этом галереи следует применять в тех случаях, когда очаги обвала находятся на достаточном расстоянии от места расположения галерей и исключена возможность падения непосредственно на кровлю галереи скальных обломков, объемом более расчетной крупности.



*a* – галерея; *б* – эстакада

Рисунок 15 – Схемы противообвальных пропускающих сооружений

7.4.5 Выбор конструкций галерей следует производить, исходя из топографических и геологических условий, с учетом нагрузок и условий производства работ. По конструктивным признакам галереи делятся на:

балочные, рамные, арочные, консольные, полурамные, гибкие подвесные (рисунок 16).

При выборе конструкций галерей следует учитывать следующие их особенности:

- балочные галереи позволяют полностью освободить низовые опоры от восприятия горизонтальных составляющих реакций перекрытия; они наиболее просты по своему устройству и монтажу, однако с ростом нагрузок в балочных галереях резко возрастают объемы работ по перекрытиям и, как правило, по верховым опорам;

- рамные галереи позволяют сократить объем работ по устройству перекрытия и опор, что особенно существенно при больших значительных нагрузках, однако в них горизонтальная составляющая реакций перекрытия передается и на низовые опоры; усложняются стыковые соединения, выполняемые при монтаже;

- в арочных галереях существенно снижается металлоемкость конструкций, однако их применение ограничено топографическими и геологическими условиями; низовые опоры арочных галерей воспринимают значительные горизонтальные силы от перекрытия, в связи с чем конструкция их усложняется;

- консольные галереи требуют заанкеривания перекрытия галереи в устойчивый скальный грунт нагорного склона, их рекомендуется использовать для защиты от мелких обломков скального грунта и осыпного материала;

- полурамные галереи выполняются стальными и композитными, Г-образной формы, имеют подвижные узлы и упруго работают под нагрузкой; при превышении проектных нагрузок не подвержены хрупкому обрушению и в деформированном состоянии продолжают выполнять защитную функцию;

- гибкие подвесные галереи работают как упруго-деформируемые системы, что обуславливает их высокую энергопоглощающую способность

при сравнительно низком весе; не исключают падения на проезжую часть продуктов осыпей, обломков крупностью менее размера ячеек покровной сетки; испытывают значительные деформации под нагрузкой, что следует учитывать для обеспечения нормативных габаритов приближения.

7.4.6 Для уменьшения длины противообвальных галерей при наличии соответствующих местных условий в предпортальных их частях рекомендуется устраивать противообвальные улавливающие стены.

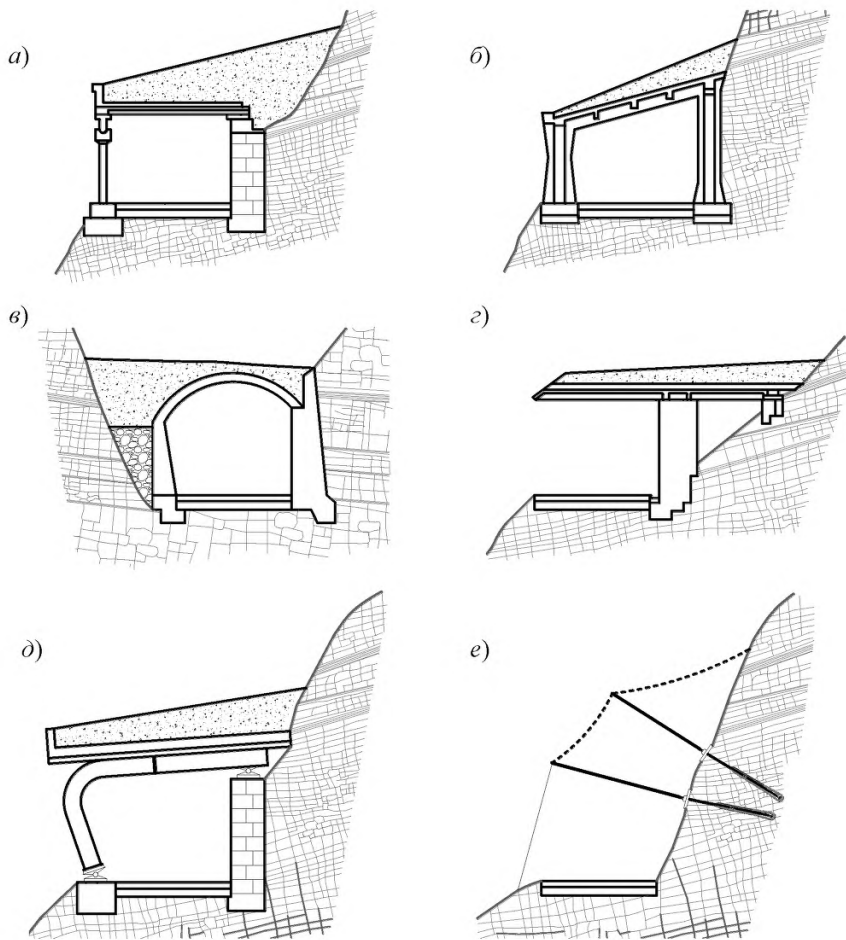
7.4.7 Для защиты галерей от снежных обвалов и заносов с низовой стороны проектом должны быть также предусмотрены специальные мероприятия (срезка с низовой стороны галерей площадок, устройство надпортальных парапетных стен, сплошных низовых опор и т.п.). При выполнении требований [26] противообвальные галереи могут также выполнять функции противолавинных галерей»

7.4.8 Низовые и верховые опоры галерей (за исключением полурамных и гибких подвесных) следует выполнять из монолитных или сборных железобетонных конструкций (или бетонных блоков) с надежным омоноличиванием.

Для уменьшения объема верховых опор могут применяться разгружающие консоли и контрфорсы, а при расположении их у скального косогора выполняют анкеровку опор.

Низовые и верховые сборные железобетонные опоры в пределах каждой секции должны быть объединены поверху продольными ригелями, соединенными между собой штырями.

7.4.9 Фундаменты опор смежных секций галерей следует закладывать, как правило, на одном уровне. Допускается заложение фундаментов опор смежных секций галерей на разных отметках, при этом для нескальных грунтов переход от высоких к низким отметкам допускается уступами высотой не более 0,5 м. В скальных грунтах уступы могут устраиваться без ограничений по высоте.



*a* – балочная; *б* – рамная; *в* – арочная;  
*г* – консольная; *д* – полурамная; *е* – гибкая подвесная  
Рисунок 16 – Варианты конструктивных решений галерей

7.4.10 Сборные железобетонные перекрытия галерей балочного типа необходимо конструировать из Т-образных бездиафрагменных балок. Балки сборных перекрытий в пределах каждой секции должны быть объединены между собой путем сварки закладных деталей или шпоночными соединениями.

7.4.11 Для обеспечения водоотвода на кровле галереи требуется предусматривать устройство бетонных лотков, консольных водосбросов, водоотводных трубок приёмных колодцев и т. п. Поверхности гидроизолирующего слоя на кровле галерей необходимо придавать уклон в низовую сторону не менее 3 %. Для отвода грунтовых вод, поступающих к галерее с верхней стороны, должно быть предусмотрено устройство продольного застенного дренажа, связанного с водоприемными колодцами.

7.4.12 Профиль кровли гибких подвесных галерей следует проектировать наклоном от 30° до 40° без изломов, для предотвращения аккумуляции продуктов обвалов на кровле и снижения снеговой нагрузки.

В гибких подвесных галереях применяют конструкции, узлы и материалы, аналогичные применяемым для гибких улавливающих сооружений (см. 7.3).

7.4.13 Величину ударной силы и толщину принимают в зависимости от толщины отсыпки посередине пролета перекрытия в соответствии с приложением В.

Толщина амортизирующей отсыпки должна приниматься в соответствии с приложением В; поверхности отсыпки в пределах перекрытия рекомендуется придавать уклон в низовую сторону 1:3.

В случае применения альтернативных материалов и/или амортизирующих конструкций величины ударной силы и глубины проникновения скальных обломков следует принимать на основании результатов испытаний.

7.4.14 Расчет на прочность и устойчивость следует проверять нагорную стену и низовую опору галерей, а также их перекрытие и ригеля.

Расчет нагорной стены на опрокидывание выполняется на длину секции (расстояние между деформационными швами) галереи относительно подошвы фундамента и его обреза. Расчет на прочность основания стены осуществляется путем проверки напряжений по подошве фундамента. Расчет на прочность и устойчивость низовой опоры галереи выполняется также относительно обреза фундамента и его подошвы. Расчет перекрытия галереи и ригеля производится на постоянную нагрузку от отсыпки и вертикальную составляющую силу от удара скального обломка. Равнодействующую силу прикладывают к поверхности контакта отсыпки с перекрытием в точке, расположенной посередине пролета, раскладывая ее на вертикальную и горизонтальную составляющие. В случае глубокого заложения фундамента (более 2 м) необходимо учитывать давление на речную опору от грунта и подвижной временной нагрузки.

Для гибких подвесных галерей проверяют прочность покровной сетки, продольных и поперечных растяжек, анкеров на нагрузку от снегового покрова и динамическую нагрузку от удара обломка расчетной крупности. Дополнительно следует моделировать расчетные ситуации с наибольшими деформациями элементов галереи для проверки сохранения габаритов приближения, при этом рекомендуется предусматривать конструктивный запас не менее 20% расчетной величины деформации и не менее 1 м.

7.4.15 Эстакады для пропуска скальных обвалов следует применять в исключительных случаях, когда трасса автомобильной дороги пересекает глубокие и узкие лога, по которым происходит движение скальных обломков при обвалах. При этом эстакады следует проектировать на достаточном расстоянии (определяется расчетом) от склона. В этом случае удается, как правило, добиться некоторого спрямления трассы автомобильной дороги.

7.4.16 При проектировании эстакад для пропуска скальных обвалов следует избегать устройства промежуточных опор на пути преобладающего движения скальных обломков (применять большепролетные и, по возможности, однопролетные сооружения).

В случае необходимости устройства опор в зоне возможного прохождения скальных обвалов опоры должны быть защищены улавливающими сооружениями с амортизирующими конструкциями и проверены расчетом на динамическое воздействие от удара скальных обломков.

7.4.17 Отметка низа пролетных строений эстакад со стороны косого (рисунок 17) должна назначаться в зависимости от максимального отклонения траектории движущихся камней от поверхности склона в вертикальном направлении в створе сооружения. Максимальное отклонение определяется формулой:

$$\alpha_{\max} = \frac{V_p^2 (\operatorname{tg} \alpha - \operatorname{ctg} \beta)^2}{2g(1 + \operatorname{ctg}^2 \beta)}, \quad (4)$$

где  $V_p$  – расчетная скорость движения камня у сооружения, м/с, определяемая по приложению А;

$\alpha$  – угол крутизны нагорного склона, град., в точке опасного удара камня о склон, которая определяется координатой  $X_1$ , вычисляемой по формуле:

$$X_1 = \frac{V_p \sin \beta (\operatorname{tg} \alpha - \operatorname{ctg} \beta)}{g}, \quad (5)$$

где  $\beta$  – угол отражения, отсчитываемый от вертикали, град.

При назначении отметки низа пролетного строения расстояние  $H_a$  определяется по формуле:

$$H_a \geq \alpha_{\max} + 1 \quad (6)$$

и принимается от поверхности склона (при склоне, имеющем однообразный уклон) или мысленного продолжения склона крутизной  $\alpha$  от опасной точки (при склоне ломаного очертания).



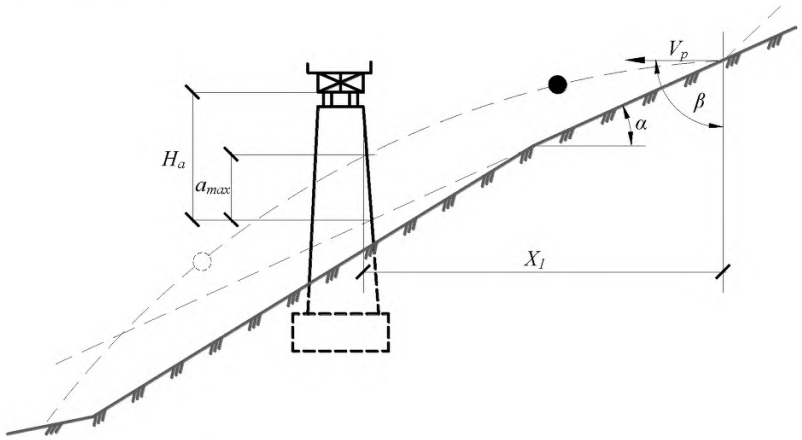


Рисунок 17– Определение низа пролетного строения эстакады

## 8 Строительство противообвальных сооружений

8.1 Строительство противообвальных сооружений должно осуществляться специализированными организациями, располагающими необходимым строительным оборудованием и оснасткой.

8.2 При строительстве противообвальных сооружений должны выполняться требования по технике безопасности, предусмотренные проектом производства работ, [20, 21], ведомственными правилами техники безопасности и производственной санитарии.

При производстве работ подвесные люльки, подмости, платформы должны быть снабжены защитой от камнепадов в виде навеса стальной сетки.

Производство работ по возведению противообвальных сооружений рекомендуется выполнять в теплый период года в сухую безветренную погоду, в период низкой активности скально-обвальных процессов в регионе (определяется по результатам многолетних наблюдений).

8.3 В проекте производства работ и организации строительства противообвальных сооружений должны предусматриваться специальные мероприятия по предупреждению загрязнения атмосферы, почвы, воды. Для строительства противообвальных сооружений не допускается применение материалов, которые могут привести к химическому или другим видам загрязнения.

8.4 При возведении противообвальных сооружений следует предусматривать мероприятия, обеспечивающие предотвращение в процессе строительства изменений, принятых в расчетах прочностных, деформационных и фильтрационных характеристик грунтов основания за счет выветривания, разуплотнения и разжижения грунтов.

Во избежание развития эрозионных процессов вызванных стекающими сверху ливневыми водами, перед началом строительства должны быть осуществлены соответствующие водоотводные мероприятия.

При возведении сооружений по склону на существенном расстоянии от защищаемого объекта следует обеспечивать сохранение растительного покрова, положительно влияющего на устойчивость склона.

При возведении противообвальных сооружений строительные работы должны выполняться методами, обеспечивающими сохранность существующих дорожных сооружений, расположенных в зоне влияния строительства.

До начала производства работ следует предусматривать очистку откосов (склонов) от неустойчивых обломков скального грунта в соответствии с разделом 9 настоящего методического документа.

8.5 При выполнении работ по изменению рельефа откосов (склонов) следует предусматривать механизированную разработку грунта в сочетании с буровзрывными работами (при необходимости). Для рыхления скального грунта должны предусматриваться в зависимости от местных условий и объема выполняемых работ шпуровые и скважинные заряды. При выборе метода производства работ необходимо стремиться к тому, чтобы в результате взрыва зарядов не происходило разрушения откосов, образования заколов или трещин. При разработке выемок в скальных грунтах целесообразно использовать контурный метод взрывания, который обеспечивает заданное по проекту очертание откосов и способствует меньшему раздроблению взрывом грунтов откосов. Буровзрывные работы следует выполнять в соответствии с [22].

8.6 При возведении массивных удерживающих и улавливающих сооружений следует выполнять следующие рекомендации по технологии производства работ:

- при строительстве монолитных подпорных, поддерживающих стен и контрфорсов высотой до 9 м подачу материалов осуществлять, с использованием строительных подъемных кранов; более 9 м – тележечного подъемника (бремсберга); в случае ломаного очертания склона бремсберг устанавливается до явно выраженного перелома местности, где создается

разборная площадка; от разборной площадки к месту производства работ материал рекомендуется доставлять вправо и влево по сооружаемой канатной дороге;

- при устройстве сооружений из бутобетона или бетона подачу материалов к месту работ выполнять бетоноукладчиком с применением бетоноводных труб;

- при наличии за бровкой нагорного откоса полки шириной не менее 10 м и подъездов к ней бетон доставлять к месту укладки самосвалами и подавать в опалубку сверху вниз по устраиваемым на откосе желобам;

- срезка нагорного откоса (склона) для создания улавливающей пазухи должна выполняться по окончании строительства стен;

- устройство амортизирующей отсыпки следует производить послойно с применением бульдозера и экскаватора; на труднодоступных крутых косогорах для транспортировки грунта в амортизирующие отсыпки можно использовать ленточные транспортеры.

При возведении армогрунтовых сооружений и габионов следует руководствоваться рекомендациями [12] и [13] соответственно.

8.7 При выполнении анкерных удерживающих сооружений следует предусматривать выполнение следующих работ:

- бурение отверстий для анкеров станками, при этом должны уточняться инженерно-геологические свойства пород;

- бурение с инвентарных подмостей при небольшой высоте расположения анкеров;

- бурение с подвесных подмостей (укрепленных на тросах и передвигаемых лебедкой), со специальных передвижных буровых кареток или с использованием гидроподъемников при высоте, превышающей 4÷5 м;

- цементацию стенок скважин густым цементным раствором в случае, если при бурении скважин сильно осыпаются их стенки; после цементации скважины разбуриваются (прочищаются) в течение первых двух суток.

8.8 При выполнении работ по укреплению откосов (склонов) путем пневмонабрызга следует выполнять следующие основные требования к технологии производства и безопасности работ:

- перед нанесением на поверхность скальных откосов защитных покрытий путем пневмонабрызга необходимо проводить подготовительные работы: сооружение растворного (бетонного) узла, обеспечение работ материалами, электроэнергией, водой и сжатым воздухом; изготовление и монтаж люлек, подмостей и других приспособлений для работы на высоте; планировку поверхности откоса с удалением неустойчивых обломков скального грунта; укрепление неустойчивых, трещиноватых частей массива; отвод грунтовых и поверхностных вод; расчистку площадок за верхней бровкой откоса от древесно-кустарниковой растительности; бурение скважин и заделку в них несущих и монтажных анкеров; навешивание и закрепление металлической сетки к несущим и монтажным анкерам;

- монтаж металлической сетки следует начинать сверху, закрепляя края каждого рулона за стержни несущих анкеров; металлическую сетку необходимо плотно притягивать к поверхности откоса и привязывать к анкерным стержням;

- набрызг материала на скальную поверхность следует выполнять сверху вниз отдельными захватами шириной  $1 \div 2$  м;

- работы по устройству защитных покрытий допускается осуществлять при температурах наружного воздуха не ниже минус  $5^{\circ}\text{C}$  при условии внесения в приготавливаемый раствор добавок – ускорителей твердения;

- очистка поверхности откоса от неустойчивых камней, бурение скважин, установка анкеров и металлической сетки, подача на откос системы шлангов и размещение людей для пневмонабрызга должны выполняться в зависимости от глубины выемки с применением: инвентарных подмостей, автопогрузчиков с навесной площадкой, гидроподъемников, подвесных люлек на базе лебедок.

Подготовительные работы и пневмонабрызг допускается производить с помощью верхолазов с использованием скальной техники альпинизма.

8.9 Основными видами работ при монтаже гибких улавливающих сооружений являются:

- бурение отверстий, установка анкеров (как правило, с применением ручного оборудования) и опорных узлов;
- подъем и монтаж балок, тросов и сеток, установка их в проектное положение.

Доставка конструкций гибких улавливающих сооружений на склон должна осуществляться компактными пакетами краном или вертолетом.

8.10 При возведении галерей следует выполнять следующие основные требования к технологии производства и безопасности работ:

- при строительстве галерей со сборными опорами с нижней стороны монтаж их следует начинать с установки опор (колонн) в железобетонные подколонники (стаканы), которые должны опираться на массивный фундамент;
- ригели при монтаже должны удерживаться в нужном положении подъемными устройствами и насаживаться сквозными отверстиями на металлические штыри, заделанные в колоннах, с последующей заливкой отверстий бетонным раствором;
- балки перекрытия должны омоноличиваться поверху галерей, а с нагорной стороны дополнительно заделываться специальными арматурными выпусками в кладку нагорной стены;
- устройство амортизирующей отсыпки над галереями надлежит выполнять в процессе строительства или немедленно после его завершения из местного или привозного грунта автосамосвалами. Для подачи грунта автосамосвалами на кровлю галереи за нагорной стеной должны устраиваться въезды или эстакады шириной не менее 4 м. В стесненных условиях грунт на кровлю галерей следует подавать подъемным устройством с последующей развозкой по галерее вагонетками.

## **9 Геотехнический мониторинг и профилактические мероприятия**

### **9.1 Геотехнический мониторинг**

9.1.1 На участках развития скально-обвальных процессов рекомендуется предусматривать мероприятия по геотехническому мониторингу. Состав мероприятий по геотехническому мониторингу и его вид следует назначать с учетом категории участка автомобильной дороги (в соответствии с ГОСТ 52398), степени опасности скальных откосов (склонов) (в соответствии с СП 116.13330), применяемых средств противообвальной защиты, а также местных условий площадки.

В обязательном порядке геотехнический мониторинг следует выполнять:

- на участках автомобильных дорог I категории;
- на особо опасных участках развития скально-обвальных процессов (степень опасности следует определять в соответствии с приложением Д СП 116.13330.2012);
- в случае применения средств противообвальной защиты с использованием новых или сложных конструктивно-технологических решений и материалов.

9.1.2 Под геотехническим мониторингом понимается система наблюдений и контроля, реализуемая в целях:

- обеспечения безопасной эксплуатации защищаемых и прилегающих объектов;
- обеспечения безопасности населения;
- своевременного выявления отклонений в строящихся или существующих сооружениях от проектных данных;
- своевременного выявления, предупреждения и прогнозирования развития опасных геологических процессов;
- управления природными рисками;

- оценки эффективности принятых методов расчета и проектных решений.

9.1.13 Мониторинг обвалоопасных участков позволяет:

- своевременно обеспечить мероприятия по ликвидации последствий развития скально-обвальных процессов;

- оценить эффективность и соответствие принятых укрепительных мероприятий условиям площадки;

- оперативно укрепить дополнительные участки при необходимости;

- зафиксировать развитие перемещений неустойчивых участков, принять предупредительные меры по их принудительному обрушению с соблюдением требований техники безопасности;

- определить комплекс мер по повышению эффективности реализованных мероприятий (так для агролесомелиоративных мероприятий это могут быть: внесение удобрений, замена видов, пород насаждений, замена субстрата и его закрепление и пр.).

9.1.4 Виды геотехнического мониторинга классифицируются:

- по форме предоставления информации в течение времени (периодический и непрерывный);

- по наблюдаемому объекту (мониторинг склоновых процессов и мониторинг сооружений).

9.1.5 При периодическом мониторинге измерения необходимых параметров осуществляются специалистами непосредственно на участке через определенные промежутки времени. Периодичность измерений устанавливается программой и может изменяться в процессе ведения мониторинга.

При непрерывном мониторинге в автономном режиме выполняется сбор, обработка, накопление и передача информации о состоянии склона и сооружения в исполнительную организацию непрерывно или с минимальными интервалами времени для принятия оперативных решений.



9.1.6 Мониторинг склоновых процессов включает в себя систему режимных наблюдений за изменением состояния откосов (склонов) и развитием опасных геологических процессов (эрозии, обвалов, вывалов, осыпей и т. п.).

Мониторинг склоновых процессов выполняется на обвалоопасных откосах (склонах) как в естественном состоянии, так и с реализованными мероприятиями противообвальной защиты (смонтированными покровными сетками, выполненным пневмонабрызгом, агролесомелиоративными мероприятиями и др.). Мониторинг склоновых процессов, как правило, предусматривают периодическим, с применением средств визуального и инструментального контроля.

9.1.7 Мониторинг сооружений включает в себя все виды наблюдений за состоянием конструкций противообвальных сооружений, в т. ч. измерение деформаций сооружений (осадки, крены, горизонтальные смещения и др.), фиксацию и наблюдение дефектов и повреждений (трещины, коррозия, разрывы сеток и тросов); измерение усилий в анкерных конструкциях и т. п.

Мониторинг сооружений выполняется в соответствии с рекомендациями по мониторингу соответствующих типов сооружений и предусматривается как периодическим, с применением средств визуального и инструментального контроля, так и непрерывным, с применением автоматизированных систем.

Мониторинг массивных и анкерных удерживающих сооружений, а также массивных улавливающих сооружений следует выполнять в соответствии с требованиями [2], ГОСТ Р 31937 и рекомендациями [23].

Мониторинг пропускающих сооружений – галерей и эстакад следует выполнять в соответствии с рекомендациями нормативных документов по мониторингу соответственно тоннелей [24] и мостовых сооружений [25].

9.1.8 Визуальный контроль при мониторинге склоновых процессов и техническом мониторинге предусматривает регулярные обследования и фотофиксацию с последующим сопоставлением состояния участков и

сооружений во времени. Фотофиксация выполняется с фиксированных точек, расположение которых определяется в рамках рекогносцировочного обследования. Точки фотофиксации назначаются исходя из необходимости получения фотоматериалов:

- обзорных, с общими изображениями наблюдаемого склона, сооружения;

- детальных, с изображениями состояния неукрепленных участков, покровных сеток, покрытия из пневмонабрызга, субстрата и корневой системы насаждений, их общего состояния, отдельных конструкций и повреждений в них.

9.1.9 Инструментальный контроль при мониторинге склоновых процессов и техническом мониторинге предусматривает:

- геодезический контроль перемещений скальных участков и сооружений (также может применяться сплошное лазерное сканирование участков);

- определение перемещений, раскрытия трещин в сооружениях и скальных массивов с применением трещиномеров, монтируемых на характерных участках;

- определение наклона сооружений, крупных скальных отдельностей с применением наклономеров, монтируемых на их поверхности;

- определение величины нагрузок и возникающих напряжений в конструкциях сооружений.

9.1.10 Срок службы измерительных приборов, устанавливаемых на объекте мониторинга, должен быть не менее длительности проведения работ по мониторингу. Измерение каждого параметра рекомендуется осуществлять не менее чем двумя датчиками, приборами или другими средствами измерения.

9.1.11 При изменении внешних условий окружающей среды необходимо обеспечить стабильность параметров измерительных устройств. При необходимости следует вносить поправки в результаты измерений в

зависимости от изменения температуры, влажности воздуха и других факторов.

9.1.12 Визуальный и инструментальный мониторинг рекомендуется выполнять до начала и во время строительства – ежемесячно, затем в течение одного года – не реже одного раза в месяц, при установлении устойчивого состояния склона – не реже двух раз в год.

9.1.13 В отдаленных, труднодоступных участках, а также на участках повышенного риска скально-обвальных явлений рекомендуется выполнять непрерывный мониторинг. Непрерывный мониторинг, как правило, следует предусматривать для гибких улавливающих и пропускающих сооружений. Для выполнения непрерывного мониторинга применяются автоматизированные системы мониторинга.

В составе автоматизированных систем обычно применяют датчики фиксирующие:

- изменения геометрии конструкций (удлинение тросов, изменение наклона стоек, их перемещение и пр.);

- изменение нагрузок на конструкцию (рост усилий в тросах, фиксируемый непосредственно динамометрами, тензометрический контроль НДС в элементах);

- срабатывание контрольных механизмов (страховочные кольца и пр.).

Принцип работы автоматизированной системы мониторинга заключается в сборе и отправке в диспетчерский пункт значений наблюдаемых параметров или сигналов о превышении заданных пороговых значений. На основании полученной информации эксплуатирующей организацией принимаются соответствующие управляющие решения.

9.1.14 Автоматизированные комплексы следует, как правило, предусматривать с автономным питанием и значительным периодом межсервисного обслуживания. Элементы автоматизированной системы должны быть снабжены защитой от механических повреждений, а также предусматривать решения по защите от ложных срабатываний. При

проектировании следует отдавать предпочтение решениям, обеспечивающим многократное повторное применение после срабатывания.

9.1.15 Для сбора метеорологических и климатических данных на участке в составе автоматизированных комплексов рекомендуется предусматривать автономные метеорологические станции. Как правило, следует применять датчики измерения температуры, количества и периодичности осадков (термометры, плuviометры и плuviографы).

9.1.16 При вводе в эксплуатацию автоматизированных систем мониторинга следует проводить их пусконаладку и проверку работоспособности с подготовкой исполнительных актов в присутствии специалистов эксплуатирующей организации.

9.1.17 Мониторинг обвалоопасных участков и противообвальных сооружений следует выполнять с привлечением специализированных организаций. Первичный сбор данных по состоянию обвалоопасного участка и противообвальных сооружений допускается передавать, с обязательным прохождением специализированной подготовки, непосредственно специалистам эксплуатирующих организаций.

## **9.2 Профилактические мероприятия**

9.2.1 Профилактические мероприятия по предупреждению горных обвалов должны выполняться путем своевременной очистки скальных откосов (склонов) от неустойчивых в обвальном отношении обломков скального грунта, обрушения крупных скальных массивов, угрожающих обвалами.

9.2.2 Очистка горных откосов (склонов) от неустойчивых скальных отдельностей должна осуществляться в тех случаях, когда удалению подлежат отдельные неустойчивые обломки, поддающиеся обработке средствами малой механизации или вручную.

Обрушение неустойчивых крупных глыб и скальных массивов следует выполнять с применением бурозрывных работ.

9.2.3 Выполнение очистки скальных откосов (склонов) от неустойчивых в обвальном отношении обломков должно проектироваться поэтапно в зависимости от степени опасности, которая выявляется в результате предварительного осмотра откосов (склонов) обборщиками (верхолазами). Особое внимание следует уделять кулаурам (расселинам в склоне), где происходит аккумуляция обломочного материала с последующим его транзитом вниз по склону

9.2.4 При выполнении профилактических мероприятий должны учитываться меры по защите близлежащих объектов от разрушений и деформаций. Место производства работ должно ограждаться, должны быть установлены предупреждающие знаки.

Обборщики должны иметь допуск к соответствующим видам работ и специализированное снаряжение.

## Приложение А (обязательное)

### Определение расчетных скоростей движения скальных обломков по откосам (склонам)

А.1 Расчетные скорости движения обломков скальных грунтов по горным откосам (склонам) следует определять с учетом их конфигурации, в зависимости от которой они подразделяются на четыре типа (I–IV).

А.2 Тип I. Откосы (склоны) уступчатого профиля с отдельными уступами высотой до 5 м (рисунок А.1, а) и ломаного профиля с отдельными участками вдоль откоса (склона) длиной менее 10 м при разнице в углах крутизны до 5° (рисунок А.1, б).

Расчетные скорости движения обломков можно определить как для однообразного откоса (склона) по спрямленному профилю (по среднему углу крутизны откоса (склона)) по формуле

$$v_p = \varepsilon \sqrt{H}, \quad (\text{A.1})$$

где  $\varepsilon$  – коэффициент, определяемый в зависимости от крутизны откоса (склона)  $\alpha$  по таблице А.1;

$H$  – высота падения обломков скального грунта, м.

А.3 Тип II. Откосы (склоны) ломаного профиля с отдельными участками крутизной от 30 до 60° при длине участков более 10 м и при разнице в углах крутизны смежных участков более 5° (рисунок А.1, в).

Расчетные скорости движения обломков определяются по формуле

$$v_p = \sum_{i=1}^{i=x} \varepsilon_i (\sqrt{H_i} - \sqrt{H_{i-1}}). \quad (\text{A.2})$$

А.4 Тип III. Ломаные откосы (склоны) с отдельными пологими участками при углах крутизны  $\alpha$  менее 28÷30° и крутыми участками с  $\alpha < 60^\circ$  при длине участков более 10 м и при разнице в углах крутизны смежных участков более 5° (рисунок А.1, г).

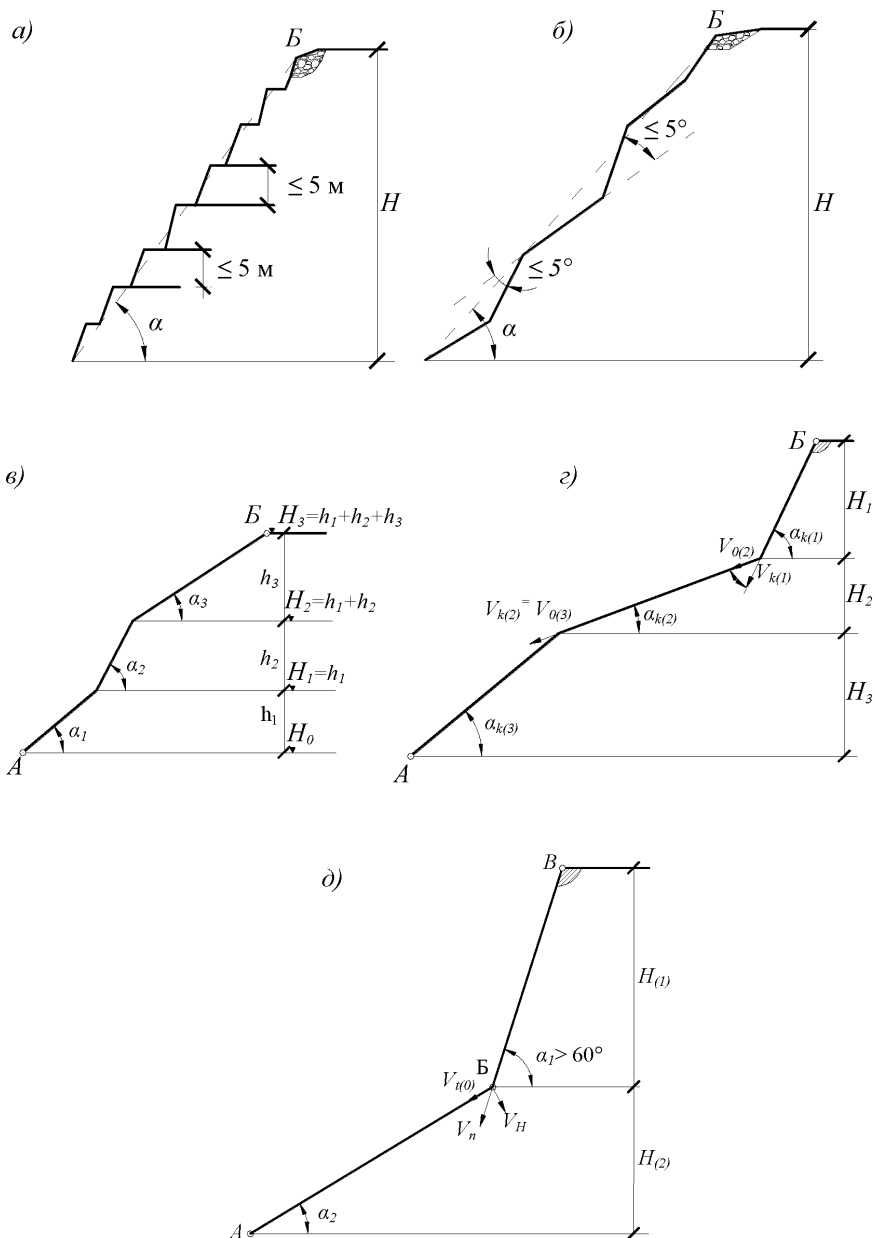
Расчетные скорости рекомендуется определять по отдельным участкам с учетом замедления движения на пологих элементах откоса (склона) (менее 30°). В конце каждого участка, кроме самого верхнего, скорость определяется по формуле

$$v_{p(i)} = \sqrt{v_{0(i)}^2 + 2gH_i(1 - K_i \operatorname{ctg} \alpha_i)}, \quad (\text{A.3})$$

где  $v_{0(i)} = v_{p(i-1)} \cos(\alpha_{i-1} - \alpha_i)$ , если  $\alpha_{i-1} > \alpha_i$ ;

$v_{0(i)} = v_{p(i-1)}$ , если  $\alpha_{i-1} < \alpha_i$ ;

где  $v_{k(i-1)}$  – скорость в конце пологого участка откоса (склона). Значение  $2g(1-K_i \text{ctg}\alpha_i) = \varepsilon_i^2$  при углах откоса (склона)  $\alpha_i = 30^\circ\text{--}90^\circ$  определяется по таблице А.1.



а и б – тип I; в – тип II; г – тип III; д – тип IV

Рисунок А.1 – Схемы поперечного профиля для типов I-IV конфигурации склона

При  $\alpha_i < 30^\circ$  коэффициенты  $K_i$  находятся по формуле

$$K_i = 0,0048\alpha_i + 0,416. \quad (\text{А.4})$$

В подошве верхнего крутого участка откоса (склона) скорость рассчитывается по формуле (А.1).

Таблица А.1 – Таблица определения коэффициента  $\varepsilon$  в зависимости от углов крутизны  $\alpha$  для различных уровней обеспеченности\*

$\alpha$	Коэффициент $\varepsilon$ при обеспеченности $p$ , %			$\alpha$	Коэффициент $\varepsilon$ при обеспеченности $p$ , %		
	1	5	10		1	5	10
30	1,11	0,89	0,80	61	3,19	2,82	2,57
31	1,33	1,11	0,97	62	3,23	2,84	2,62
32	1,51	1,33	1,15	63	3,25	2,86	2,64
33	1,68	1,46	1,28	64	3,28	2,88	2,66
34	1,77	1,59	1,42	65	3,30	2,90	2,68
35	1,86	1,68	1,51	66	3,32	2,92	2,70
36	1,99	1,77	1,59	67	3,35	2,97	2,73
37	2,08	1,86	1,66	68	3,37	3,00	2,75
38	2,14	1,90	1,73	69	3,41	3,01	2,79
39	2,21	1,92	1,77	70	3,43	3,04	2,82
40	2,30	2,04	1,83	71	3,45	3,00	2,84
41	2,35	2,09	1,90	72	3,50	3,10	2,88
42	2,43	2,13	1,95	73	3,54	3,14	2,92
43	2,48	2,17	1,99	74	3,58	3,19	2,97
44	2,55	2,21	2,04	75	3,62	3,20	3,01
45	2,58	2,26	2,08	76	3,67	3,23	3,03
46	2,63	2,30	2,13	77	3,69	3,28	3,10
47	2,7	2,35	2,15	78	3,72	3,32	3,12
48	2,75	2,39	2,17	79	3,76	3,37	3,14
49	2,79	2,43	2,21	80	3,81	3,41	3,23
50	2,83	2,48	2,26	81	3,85	3,46	3,28
51	2,88	2,52	2,28	82	3,90	3,50	3,37
52	2,92	2,57	2,30	83	3,94	3,58	3,41
53	2,96	2,59	2,35	84	4,00	3,63	3,50
54	3,00	2,62	2,39	85	4,06	3,76	3,59
55	3,03	2,66	2,42	86	4,13	3,80	3,68
56	3,06	2,68	2,44	87	4,20	3,94	3,81
57	3,10	2,70	2,46	88	4,17	4,07	3,94
58	3,12	2,74	2,48	89	4,34	4,20	4,12
59	3,14	2,77	2,52	90	4,43	4,43	4,32
60	3,17	2,79	2,57				

\* Обеспеченность следует принимать: 1 % – для автомобильных дорог IА категории, 5 % – IБ, IВ, II, III и IV категории, 10 % – V категории (см. ГОСТ 52398).



А.5 Тип IV. Ломаные склоны с очень крутыми участками при  $\alpha_i > 60^\circ$  с высотой более 10 м (рисунок А.1, д).

Расчетная скорость в месте расположения защитного сооружения определяется по формуле

$$V_p = \sqrt{v_{t(0)}^2 + \varepsilon_2^2 H_2}, \quad (\text{A.5})$$

где  $v_{t(0)}$  – тангенциальная составляющая скорости отражения в точке Б;

$$v_{t(0)} = (1 - \lambda)v_n \cos(\alpha_1 - \alpha_2), \quad (\text{A.6})$$

где  $v_n$  – скорость падения обломка в точке Б, определяемая по формуле;

$$v_n = \varepsilon_1 \sqrt{H_1}, \quad (\text{A.7})$$

$\lambda$  – коэффициент мгновенного трения, принимаемый по таблице А.2 в зависимости от характера поверхностного покрова и рода поверхностного слоя грунта на участке непосредственно у подошвы крутого склона.

А.6 При наличии на склоне растительного покрова в виде густого мелкого кустарника или леса, значения расчетных скоростей следует уменьшать на 20÷40 % в зависимости от плотности растительного покрова. При этом для леса нижнюю границу следует, как правило, принимать при плотности насаждений более 10 м<sup>2</sup>/га, верхнюю – при 25 м<sup>2</sup>/га и более. Плотность насаждений определяется как отношение общей площади стволов деревьев, измеренных на высоте 1,5 м от поверхности земли, к общей площади участка. Для склонов со скальными обнажениями расчетные скорости следует увеличивать на 10÷20 %.

А.7 Пример определения расчетных скоростей движения обломков скального грунта по откосам (склонам) приведен в подразделе Г.1.

Таблица А.2 – Таблица определения коэффициентов восстановления  $\rho$  и мгновенного трения  $\lambda$

Поверхностный покров	$\rho$	$\lambda$
Скальные обнажения	0,7	0,1
Плотный крупнообломочный делювий	0,5	0,3
Одернованная гладкая поверхность	0,3	0,1
Рыхлый делювий, застрявшие обломки скального грунта, осыпь	0,3	0,4
При неглубоком (менее 0,5 м) залегании коренных грунтов у поверхности откоса (склона)	0,5	0,3

## Приложение Б (обязательное)

### Определение габаритных размеров противообвальных улавливающих сооружений

#### Б.1 Расчет на перелет улавливающих сооружений

Б.1.1 Схема расчетной траектории движения обломков скальных грунтов и ее основные геометрические элементы показаны на рисунке Б.1.

Уравнение расчетной траектории принимается следующего вида:

$$y = \frac{gx^2}{2v_p^2 \sin^2 \beta_{OT}} + x \cdot \operatorname{ctg} \beta_{OT}, \quad (\text{Б.1})$$

где  $g$  – ускорение силы тяжести, м/с<sup>2</sup>;

$v_p$  – расчетная скорость, м/с;

$\beta_{OT}$  – угол отражения обломка скальных грунтов от склона при последнем его скачке перед сооружением:

$$\beta_{OT} = \frac{200 + 2\alpha \left(1 - \frac{\alpha}{45^\circ}\right)}{\sqrt[3]{v_p}}, \quad (\text{Б.2})$$

где  $\alpha$  – крутизна склона (откоса) перед сооружением, град.

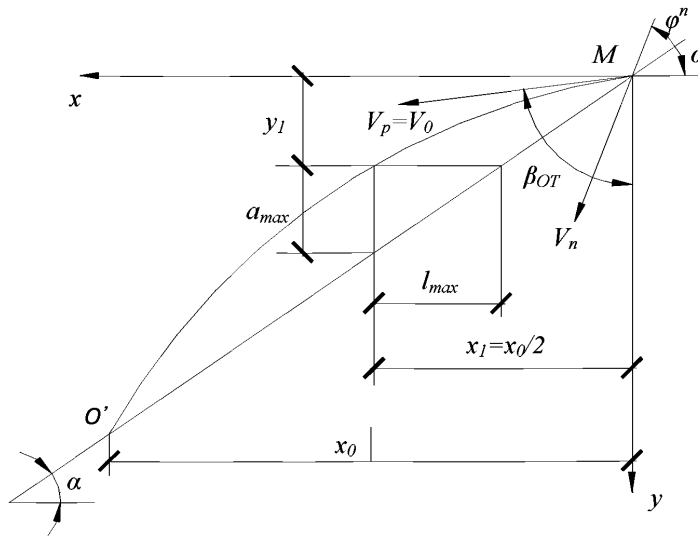


Рисунок Б.1 – Схема расчета на перелет

Б.1.2 Характерные геометрические элементы скачка определяются по следующим формулам:

– полная длина скачка:

$$x_0 = \frac{2v_p^2 \sin^2 \beta_{OT} (\operatorname{tg} \alpha - \operatorname{ctg} \beta_{OT})}{g}; \quad (\text{Б.3})$$

– абсцисса точки наибольшего возвышения траектории скачка над поверхностью склона:

$$x_1 = \frac{x_0}{2}; \quad (\text{Б.4})$$

– наибольшая дальность падения:

$$l_{\max} = \frac{v_p^2 (\operatorname{tg} \alpha - \operatorname{ctg} \beta_{OT})^2}{2g \cdot \operatorname{tg} \alpha (1 + \operatorname{ctg}^2 \beta_{OT})}; \quad (\text{Б.5})$$

– наибольшее возвышение траектории скачка над поверхностью склона:

$$\alpha_{\max} = l_{\max} \operatorname{tg} \alpha; \quad (\text{Б.6})$$

– ордината траектории в середине скачка:

$$y_1 = \frac{v_p^2 (\operatorname{tg}^2 \alpha - \operatorname{ctg}^2 \beta_{OT})}{2g (1 + \operatorname{ctg}^2 \beta_{OT})}. \quad (\text{Б.7})$$

Б.1.3 Для расчета на перелет служат таблицы Б.1, Б.2 и Б.3, составленные на основании формул Б.1÷Б.7.

Б.1.4 Таблица Б.1 содержит расчетные значения угла  $\beta_{OT}$ . Данные этой таблицы требуются при составлении уравнения расчетной траектории. При помощи расчетной траектории определяется положение точки опасного удара обломка об откос или склон  $M$  и устанавливаются размеры необходимой срезки нагорного склона для создания улавливающей пазухи. Кроме того, построением расчетной траектории проверяется правильность выбранных размеров сооружения из расчета на перелет.

Б.1.5 В таблице Б.2 приведены расчетные значения отклонений траектории движения обломков от поверхности склона в горизонтальном направлении  $l_{\max}$ . Таблицей Б.2 можно пользоваться, при определении ширины улавливающих полок, необходимого удаления сооружения от подошвы нагорных склонов во избежание перелетов обломков при обвалах, а также при вычислении высоты улавливающего сооружения  $\alpha_{\max}$  и требуемых сдвижек трассы автомобильной дороги в сторону от нагорных склонов для устранения возможности падения обломков со склонов на проезжую часть.

Б.1.6 В таблице Б.3 приводятся готовые уравнения расчетной траектории движения обломков скального грунта при различных углах крутизны откосов (склонов) и различных расчетных скоростях падающих обломков.

Таблица Б.1 – Расчетные значения угла отражения  $\beta_{от}$ 

Расчетная скорость в створе сооружения $v_p$ , м/с	Угол крутизны откоса (склона) перед сооружением $\alpha$ , град.												
	20	23	25	28	30	33	35	38	40	42	45	52	60
10	103	103	103	102,30	102	100	100	98,20	96,55	95,30	92,52	85,20	74,15
11	100	100	100	99,30	99	98	97	95,15	94	92,30	90	82,50	72
12	97,11	97	97	96,30	96,10	95	94,10	92,30	91,15	90,10	87,20	80,20	70
13	95	94,30	94,30	94,45	92,45	92,30	91,45	90,10	89	87,30	85,12	78,25	68,15
14	98,06	92,38	95,15	91,40	91,20	90,15	89,25	87,50	86,40	85,20	83	76,20	66,23
15	91,30	90,52	90,20	89,40	89,10	88,15	87,20	86	84,42	93,25	81	74,34	64,53
16	90,04	89,12	88,48	88	87,20	86,30	85,30	84,20	82,50	81,31	79,25	73	63,30
16,5	–	–	–	86,58	–	–	–	–	–	–	–	–	–
17	88,50	87,56	87,15	86,27	85,35	84,40	83,45	82,30	81,15	80	77,50	71,35	62,10
18	87,50	86,37	85,53	84,58	84	83,05	82,15	81	79,55	78,30	76,25	70,15	61,10
19	86,50	85,36	84,50	83,47	82,46	81,35	80,45	79,25	78,20	77	75	69	60
19,5	–	–	–	–	–	80,52	–	–	–	–	–	–	–
20	86	84,38	83,47	82,35	81,31	80,21	79,30	78	77	75,50	73,50	67,40	59
21	85,08	83,47	82,49	81,35	80,28	79,14	78,10	76,47	75,44	74,32	72,30	66,38	58
22	84,28	83,28	82,02	80,41	79,31	78,08	77	75,36	74,33	73,26	71,22	65,40	57,10
23	83,54	82,19	81,15	79,51	78,24	77,13	76,11	74,30	73,26	72,18	70,20	64,39	56,15
24	83,16	81,38	80,34	79,01	77,49	76,17	75,16	73,37	72,30	71,16	69,21	63,44	55,29
25	82,45	81,05	79,54	78,25	77,06	75,32	74,28	72,40	71,35	70,20	68,24	62,53	54,43
27	81,45	80,01	78,48	77,09	75,50	74,06	72,59	71,07	70,06	68,54	67,07	61,18	53,10
30	80,34	78,41	77,24	75,35	74,10	72,20	71,05	69,09	68	66,49	64,49	59,11	51,20
32	79,54	78,08	76,37	74,44	73,18	71,19	70,06	68	66,50	65,38	63,32	57,55	50,24
35	79	77	75,35	73,37	72,08	70,06	68,42	66,39	65,24	64,05	61,54	56,13	48,55
38	78,20	76,11	74,45	72,41	71,07	69,03	67,39	65,25	64,08	62,45	60,32	54,42	47,35
40	77,55	75,45	74,17	72,10	70,36	68,25	66,59	64,46	63,26	62,05	59,40	53,46	46,47

Таблица Б.2 – Расчетные значения отклонений траектории  $l_{max}$ 

Расчетная скорость в створе сооружения $v_p$ , м/с	Угол крутизны откоса (склона) перед сооружением $\alpha$ , град.												
	20	23	25	28	30	33	35	38	40	42	45	52	60
10	4,7	4,95	5,0	5,2	5,3	5,35	5,4	5,45	5,5	5,55	5,6	5,7	5,8
11	4,8	5,10	5,2	5,5	5,6	5,7	5,9	5,95	6,0	6,1	6,2	6,3	6,4
12	4,8	5,15	5,35	5,7	5,9	6,1	6,3	6,4	6,5	6,6	6,7	6,9	7,0
13	4,8	5,2	5,4	5,9	6,1	6,4	6,6	6,75	6,9	7,0'	7,1	7,5	7,6
14	4,8	5,2	5,45	5,95	6,2	6,6	6,8	7,1	7,3	7,4	7,5	8,0	8,15
15	4,8	5,2	5,5	6,0	6,3	6,8	7,0	7,4	7,55	7,8	7,9	8,45	8,7
16	4,8	5,2	5,5	6,0	6,35	6,9	7,15	7,6	7,8	8,2	8,3	8,9	9,2

Расчетная скорость в створе сооружения $v_p$ , м/с	Угол крутизны откоса (склона) перед сооружением $\alpha$ , град.												
	20	23	25	28	30	33	35	38	40	42	45	52	60
16,5	4,80	5,20	5,50	6,00	6,35	6,9	7,25	7,70	7,90	8,30	8,50	9,10	9,45
17	4,80	5,20	5,50	6,00	6,35	6,95	7,30	7,80	8,00	8,40	8,70	9,30	9,70
18	4,80	5,20	5,50	6,00	6,35	6,97	7,40	8,00	8,20	8,60	9,00	9,70	10,20
19	4,80	5,20	5,50	6,10	6,35	7,00	7,45	8,05	8,40	8,80	9,25	10,10	10,70
19,5	4,80	5,20	5,50	6,10	6,35	7,00	7,48	8,08	8,50	8,90	9,40	10,25	10,90
20	4,80	5,20	5,50	6,10	6,35	7,00	7,50	8,10	8,60	9,00	9,50	10,40	11,10
21	4,80	5,20	5,50	6,10	6,35	7,00	7,50	8,15	8,70	9,20	9,65	10,70	11,50
22	4,80	5,20	5,50	6,10	6,35	7,00	7,50	8,18	8,80	9,35	9,80	11,00	11,90
23	4,80	5,20	5,50	6,10	6,35	7,00	7,50	8,20	8,90	9,40	10,00	11,20	12,20
24	4,80	5,20	5,50	6,10	6,35	7,00	7,50	8,20	8,90	9,45	10,15	11,35	12,50
25	4,80	5,20	5,50	6,10	6,35	7,00	7,50	8,20	8,90	9,50	10,25	11,50	12,80
27	4,80	5,20	5,50	6,10	6,35	7,00	7,50	8,20	8,90	9,55	10,25	11,80	13,35
30	4,80	5,20	5,50	6,10	6,35	7,00	7,50	8,20	8,90	9,55	10,50	12,20	14,10
35	4,80	5,20	5,50	6,10	6,35	7,00	7,50	8,20	8,90	9,55	10,50	12,50	15,15
40	4,80	5,20	5,50	6,10	6,35	7,00	7,50	8,20	8,90	9,55	10,50	12,50	15,60

Таблица Б.3 – Уравнения расчетной траектории

Расчетная скорость в створе сооружения $v_p$ , м/с	Угол крутизны откоса (склона) перед сооружением $\alpha$ , град.		
	20	25	30
10	$Y = 0,0516x^2 - 0,231x$	$Y = 0,0516x^2 - 0,231x$	$Y = 0,0512x^2 - 0,213x$
15	$Y = 0,0218x^2 - 0,0262x$	$Y = 0,0218x^2 - 0,0058x$	$Y = 0,0218x^2 - 0,0145x$
20	$Y = 0,01235x^2 + 0,07x$	$Y = 0,01245x^2 + 0,109x$	$Y = 0,01255x^2 + 0,149x$
25	$Y = 0,008x^2 + 0,127x$	$Y = 0,0081x^2 + 0,178x$	$Y = 0,00825x^2 + 0,229x$
30	$Y = 0,0056x^2 + 0,166x$	$Y = 0,00572x^2 + 0,224x$	$Y = 0,0059x^2 + 0,284x$
35	$Y = 0,00416x^2 + 0,194x$	$Y = 0,00426x^2 + 0,257x$	$Y = 0,00442x^2 + 0,322x$
40	$Y = 0,00321x^2 + 0,214x$	$Y = 0,00331x^2 + 0,281x$	$Y = 0,00345x^2 + 0,352x$
	35	40	45
10	$Y = 0,0505x^2 - 0,176x$	$Y = 0,0497x^2 - 0,121x$	$Y = 0,0491x^2 - 0,05x$
15	$Y = 0,02185x^2 + 0,0466x$	$Y = 0,022x^2 + 0,0928x$	$Y = 0,0223x^2 - 0,158x$
20	$Y = 0,0127x^2 + 0,185x$	$Y = 0,013x^2 + 0,231x$	$Y = 0,0134x^2 + 0,29x$
25	$Y = 0,00848x^2 + 0,278x$	$Y = 0,00872x^2 + 0,333x$	$Y = 0,00908x^2 + 0,396x$
30	$Y = 0,0061x^2 + 0,343x$	$Y = 0,00635x^2 + 0,404x$	$Y = 0,00665x^2 + 0,47x$
35	$Y = 0,00461x^2 + 0,39x$	$Y = 0,00485x^2 + 0,458x$	$Y = 0,00515x^2 + 0,534x$
40	$Y = 0,00363x^2 + 0,425x$	$Y = 0,00384x^2 + 0,5x$	$Y = 0,00413x^2 + 0,585x$

Б.1.7 При использовании таблиц Б.1÷Б.3 величины  $l_{max}$ ,  $\alpha_{max}$  и углы  $\beta_{OT}$  при промежуточных значениях углов  $\alpha$  и скоростей  $v_p$ , не указанных в этих таблицах, допускается определять по линейной интерполяции.

Б.1.8 Для определения высоты сооружения, проектируемого у подошвы невысокого откоса или склона (до 50 м) при крутизне его до  $60^\circ$  и заданном расстоянии от подошвы откоса до задней грани сооружения (ширине улавливающей пазухи), рекомендуется применять метод последовательных попыток для отыскания положения такой точки на откосе, после удара в которую траектория движения обломка скального грунта будет иметь наибольшее возвышение над уровнем земли в месте расположения улавливающего сооружения.

Б.1.9 Пример расчета на перелет улавливающего сооружения приведен в подразделе Г.2.

## **Б.2 Расчет на выкатывание и подсакивание в пазухах улавливающих сооружений**

Б.2.1 При расчете на выкатывание определяется наибольшая возможная высота набега обломков скальных грунтов на встречный откос улавливающей пазухи. Расчетом на подсакивание обломков проверяется высота оградительного сооружения. По полученным значениям определяется глубина улавливающей пазухи (высота оградительного сооружения).

Б.2.2 Для определения высоты набега обломков на внутренний откос сооружения крутизной 1:0,75; 1:0,5 и 1:1 при расчете на выкатывание следует использовать графики на рисунках Б.3÷Б.6.

Б.2.3 При назначении полной глубины улавливающих сооружений (пазух) необходимо учитывать технический запас, добавляя к получаемым расчетом размерам  $0,5 \div 1$  м в зависимости от расчетной крупности обломка. При его расчетной крупности  $\geq 1$  м<sup>3</sup> запас следует принимать не менее 1 м.

Б.2.4 При применении улавливающей пазухи с устройством в верхней части внутреннего откоса вертикального ограничения (стенки) (рисунок Б.7) ее габаритные размеры следует назначать по таблице Б.4.

Б.2.5 Во всех случаях полученные габаритные размеры улавливающих пазух должны быть проверены на достаточную их емкость. Емкость улавливающей пазухи проверяется на вместимость расчетного объема массы скального грунта, принимаемого равным 15 м<sup>3</sup> на 1 м сооружения. При этом расчетную площадь поперечного сечения улавливающей

пазухи следует считать от отметки на 0,5 м ниже верха стены, вала или верхней бровки путевого откоса с расположением обвалившейся горной массы под углом  $20^\circ$  к горизонту.

Б.2.6 Габаритные размеры заглубленных улавливающих полок и путевых траншей должны проверяться на возможность подсакивания обломков при их падении по формуле:

$$h_{\max} = \frac{v_p^2}{2g} \sin \varphi^n, \quad (\text{Б.8})$$

где  $h_{\max}$  – расчетная высота подсакивания обломка.

Б.2.7 Примеры расчета на выкатывание и подсакивание в пазухах улавливающих сооружений приведены в подразделах Г.2 и Г.3.

Таблица Б.4 – Определение размеров улавливающих пазух

Крутизна откоса	Размеры улавливающих пазух, м			
	$Z_n$	$c_n$	$h_n$	$h_0^n$
1:1,5	2,0	0,4 0	0,7 0,4	2,5
	4,0	0,4 0	0,9 0,6	
1:1,25	2,0	0,4 0	1,1 0,8	2,5
	4,0	0,4 0	1,3 1,0	
<p><b>Примечания</b></p> <p>1 Указанные размеры справедливы для пазух в делювиально-элювиальных грунтах.</p> <p>2 При наличии выхода коренных скальных грунтов эти размеры применимы при условии устройства амортизирующей подушки толщиной не менее 0,5 м.</p> <p>3 Табличное значение <math>h_n</math> следует увеличивать на <math>0,2 \div 0,5</math> м в зависимости от расчетного объема обломков скального грунта.</p>				

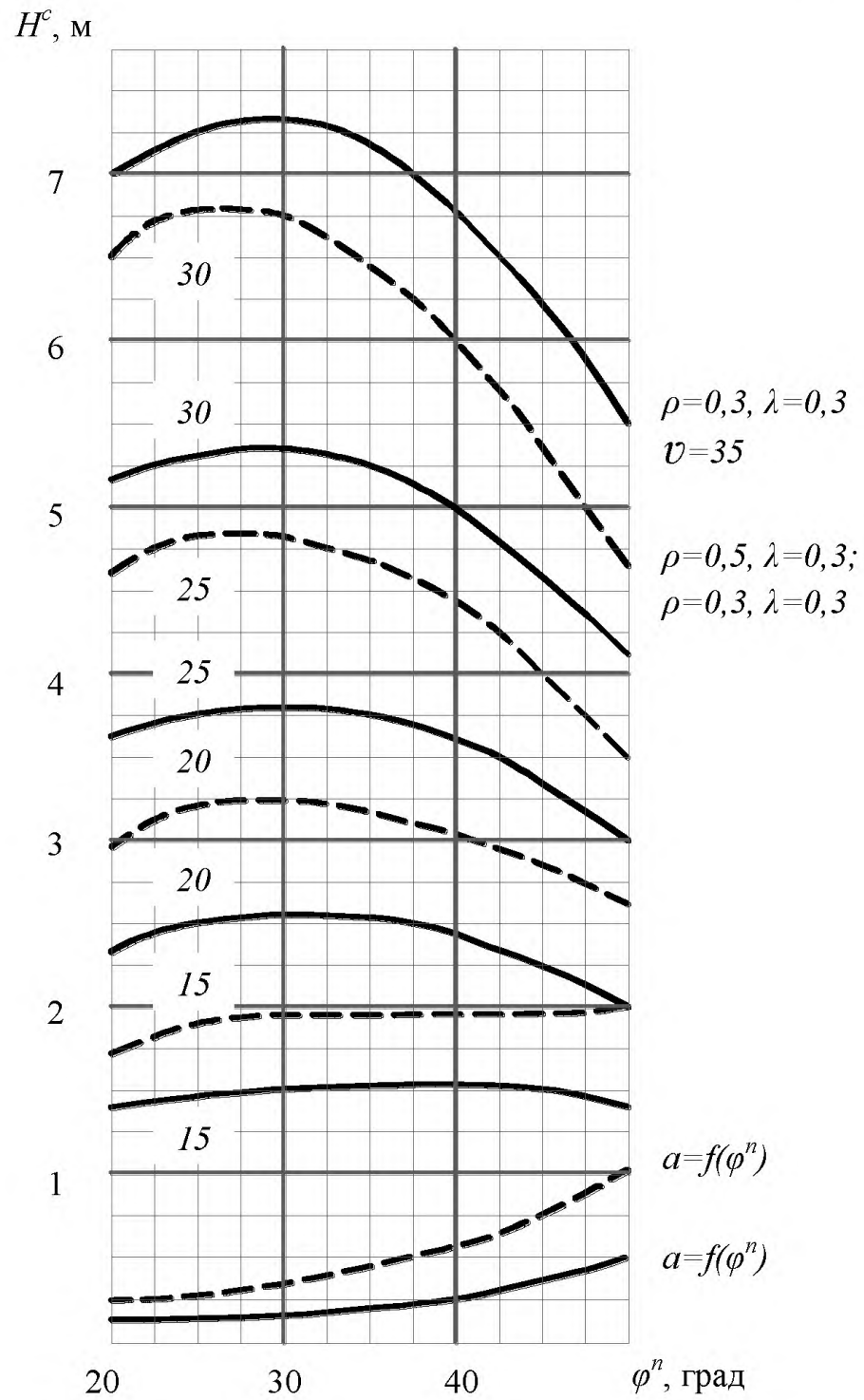


Рисунок Б.3 – График для определения высоты набега обломка на откос крутизной 1:0,75: для дна пазухи из скальных грунтов при  $\rho=0,5$  и  $\lambda = 0,3$  и откоса отсыпки из нескальных грунтов; при  $\rho = 0,3$  и  $\lambda =0,3$ ; для дна пазухи и откоса отсыпки из нескальных грунтов при  $\rho =>0,3$  и  $\lambda =0,3$



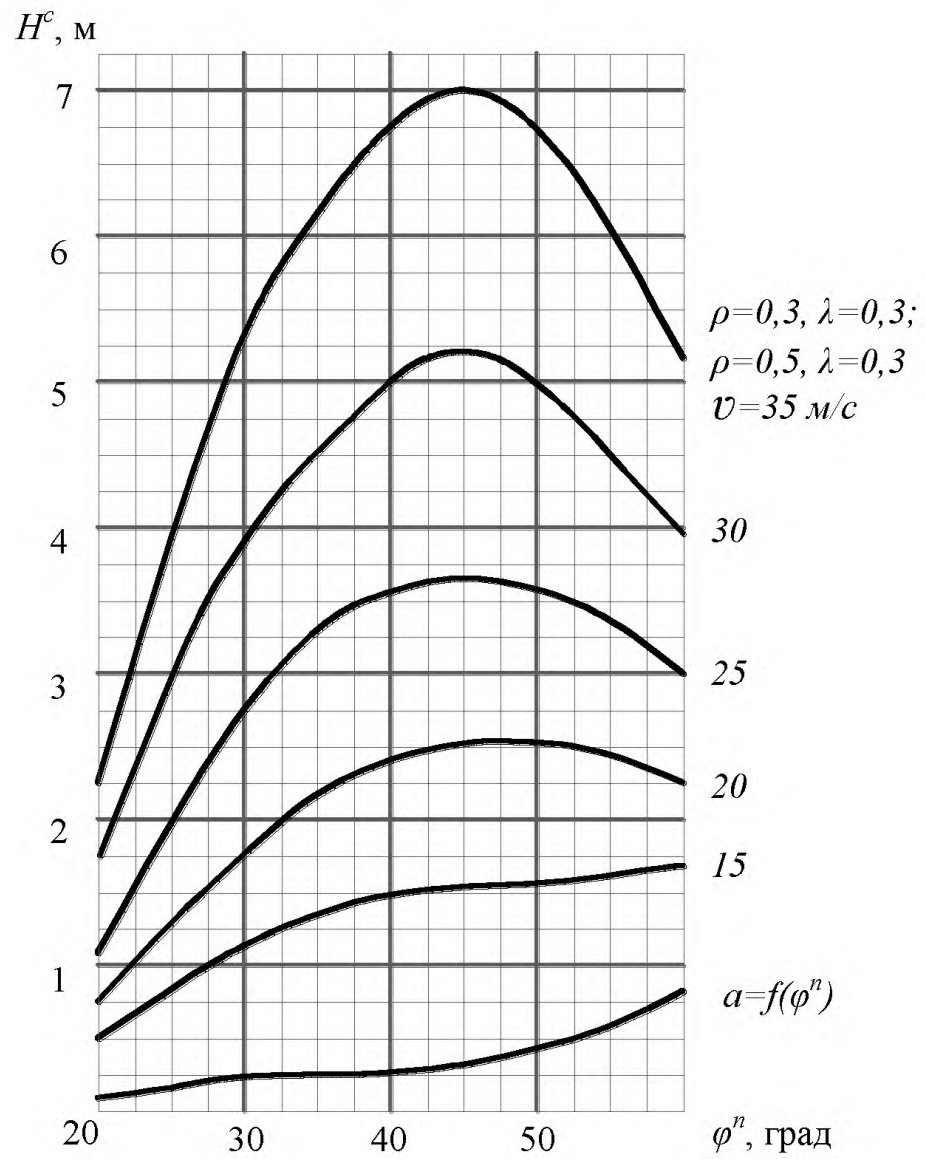


Рисунок Б.4 – График для определения высота набега обломка на откос крутизной 1:0,75 при дне пазухи из нескальных грунтов ( $\rho = 0,3, \lambda = 0,3$ ) и отсыпке вала из скального грунта ( $\rho = 0,5, \lambda = 0,3$ )

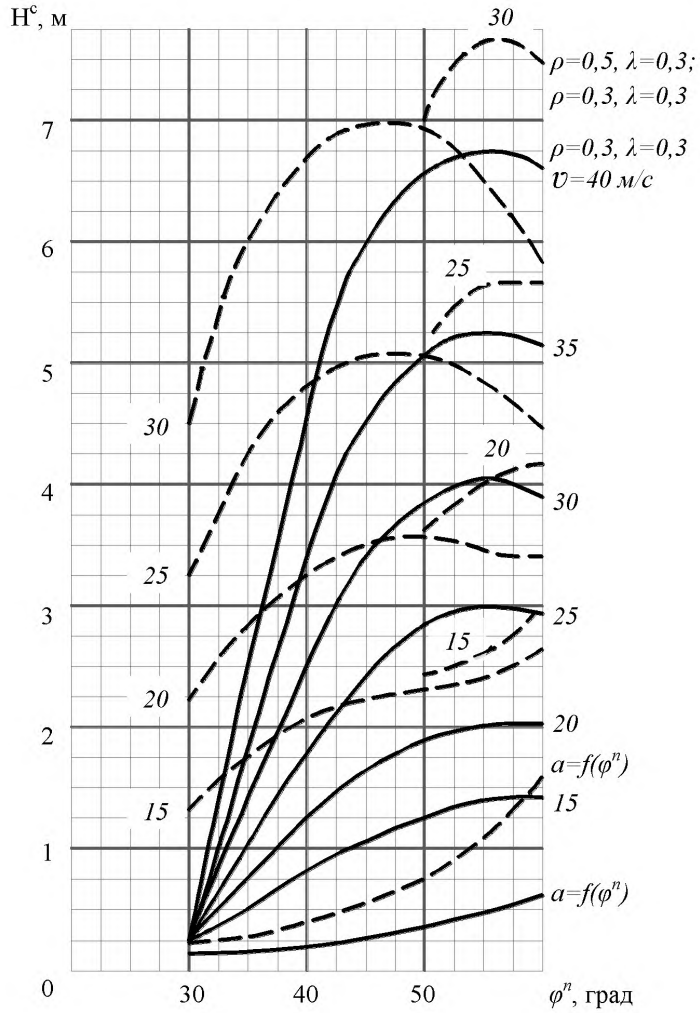


Рисунок Б.5 – График для определения высоты набега обломка на откос крутизной 1:0,5  
(обозначения см. на рисунке Б.3)

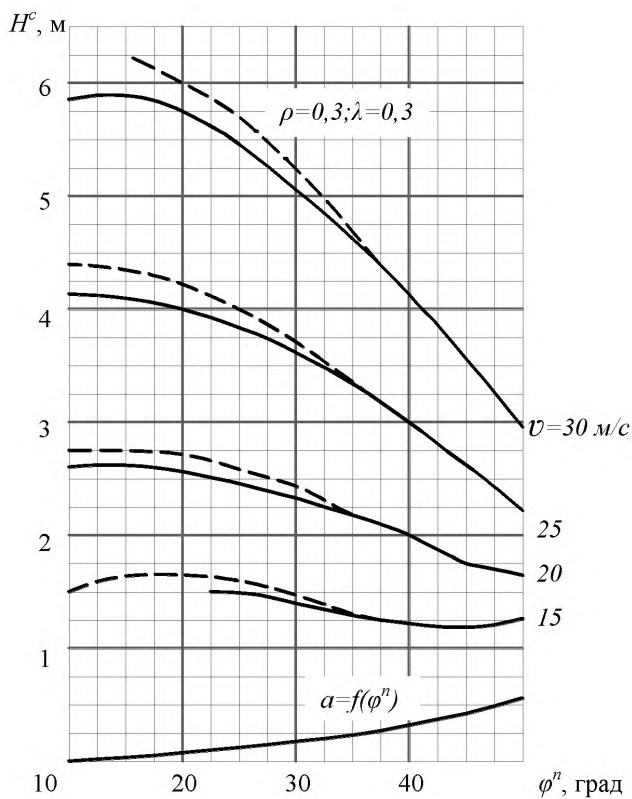


Рисунок Б.6 – График для определения высоты набега обломка на откос крутизной 1:1

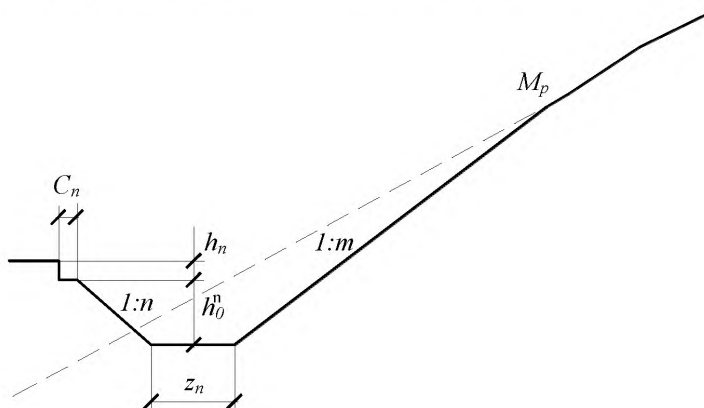


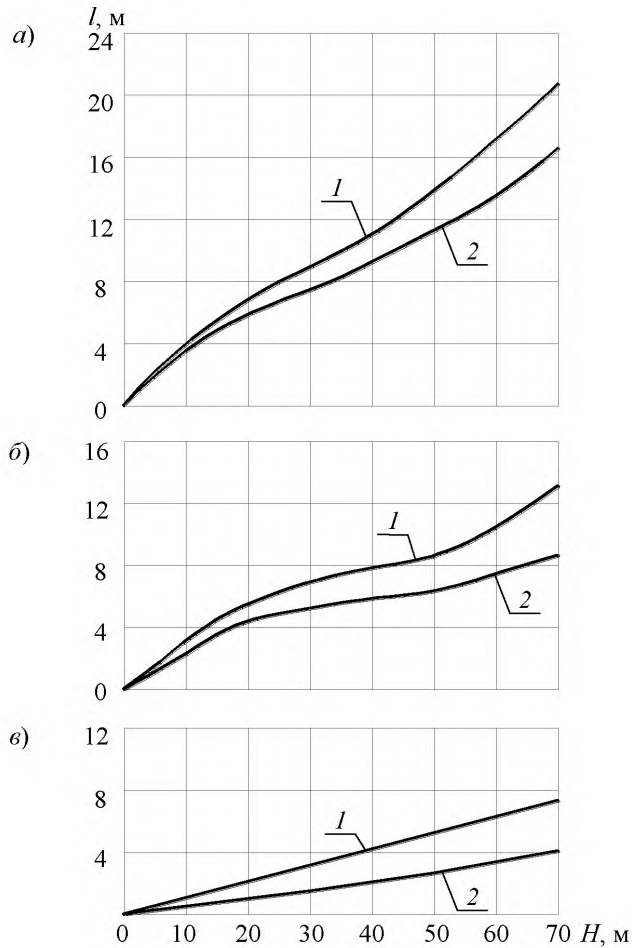
Рисунок Б.7 – Расчетная схема улавливающей пазухи с ломаным очертанием внутреннего откоса

**Б.3 Расчет габаритов улавливающих траншей и полок с бордюрами и барьерами**

Б.3.1 Ширина улавливающей траншеи (полки) понизу  $Z$  определяется из выражения:

$$Z = l + 0,5, \quad (\text{Б.9})$$

где  $l$  – дальность падения обломка скального грунта от подошвы откоса (склона), м, определяемая по графикам рисунок Б.8.



$a, б, в$  – при крутизне откоса (склона) соответственно  $59\div 90^\circ, 45\div 58^\circ, 33\div 44^\circ$ ;

1 – для автомобильных дорог IA, IB, II, III и IV категории;

2 – для автомобильных дорог V категории (ГОСТ 52398)

Рисунок Б.8 – График для определения дальности падения обломков от подошвы откоса

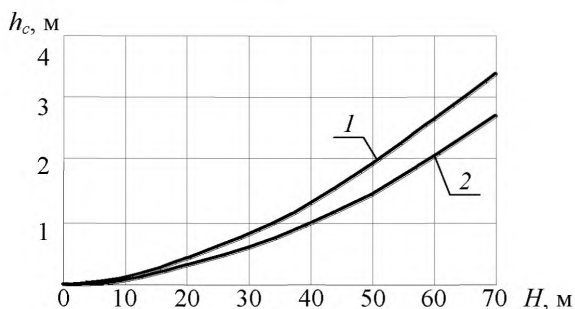
Б.3.2 Глубина траншеи и высота барьера или бордюра полки определяются по формуле:

$$h_T = h_c + 1, \quad (\text{Б.10})$$

где  $h_c$  – высота подсаживания обломка, определяемая по графику (рисунок Б.9) или по формуле  $h_c = A \cdot H^{d_T}$ , в которой  $H$  – высота откоса,  $A$  и  $d_T$  – параметры, принимаемые по таблице Б.5.

Б.3.3 Глубина траншеи должна быть проверена расчетом на выкатывание. При вертикальном откосе проверку на подсаживание обломка скального грунта можно выполнить по формуле (Б.8), в этом случае глубина траншеи или высота барьера  $h_T$  должна удовлетворять условию

$$h_T > h_{\max} \quad (\text{Б.11})$$



1 – для автомобильных дорог IA, IB, IB, II, III и IV категории;

2 – для автомобильных дорог V категории (ГОСТ 52398)

Рисунок Б.9 – График для определения высоты подскока обломков

Таблица Б.5 – Значения параметров  $A$  и  $d_T$

Класс сооружения	Значения параметров	
	$A$	$d_T$
I, II, III	0,00611	1,490
IV, V	0,00382	1,545

Б.3.4 Пример расчета габаритов улавливающих траншей и полок с бордюрами и барьерами приведен в подразделе Г.3.

**Приложение В  
(обязательное)**

**Определение величины ударной силы и глубины проникновения  
скальных обломков в амортизирующую отсыпку**

Таблица В.1 – Определение величины ударной силы  $P_y$ , кН

Объем обломков, м <sup>3</sup>	Скорость падения обломков, м/с	Толщина отсыпки, м				
		1,0	1,5	2,0	2,5	3,0
0,1	10	370	280	210	170	140
	15	510	430	360	310	270
	20	640	560	480	440	320
	25	780	710	640	600	550
	30	920	860	780	750	700
0,2	10	620	450	340	240	180
	15	780	610	490	400	330
	20	920	770	640	550	470
	25	1060	910	780	680	590
	30	1250	1100	960	860	770
0,3	10	830	580	440	310	240
	15	1150	830	630	470	370
	20	1210	1020	820	640	500
	25	1460	1230	980	770	630
	30	1680	1440	1180	960	800
0,4	10	970	680	500	370	270
	15	1430	1000	740	540	420
	20	1780	1260	950	690	530
	25	1870	1530	1150	860	680
	30	2430	1780	1380	1030	820
0,5	10	1120	800	600	430	340
	15	1720	1170	840	600	470
	20	2280	1520	1070	760	570
	25	2670	1820	1330	940	710
	30	3020	2100	1530	1120	860
0,6	10	1270	910	700	510	400
	15	1960	1320	940	670	510
	20	2520	1710	1180	830	620
	25	3040	2080	1450	1000	740
	30	3690	2420	1700	1180	880
0,7	10	1380	1000	760	570	450
	15	2290	1500	1050	730	550
	20	3040	1930	1330	900	660
	25	3810	2380	1590	1080	790
	30	4360	2760	1860	1270	930
0,8	10	1540	1090	820	600	470
	15	2600	1660	1160	780	570

Объем обломков, м <sup>3</sup>	Скорость падения обломков, м/с	Толщина отсыпки, м				
		1,0	1,5	2,0	2,5	3,0
0,8	20	3480	2140	1420	950	690
	25	4320	2620	1720	1140	820
	30	5110	3080	1990	1330	950
0,9	10	1650	1180	890	660	510
	15	2870	1800	1230	820	600
	20	3260	2360	1560	1000	710
	25	4980	2910	1850	1200	850
	30	5890	3420	2170	1400	–
1,0	10	1780	1270	960	710	550
	15	3110	1950	1310	890	650
	20	4430	2570	1640	1050	740
	25	5610	3170	1980	1250	870
	30	6660	3740	2300	1460	–
1,2	10	1890	1400	1050	820	650
	15	3570	2200	1430	980	710
	20	5170	2910	1800	1140	810
	25	6850	3680	2200	1350	–
	30	8200	4350	2550	–	–
1,4	10	2010	1500	1140	890	710
	15	3940	2400	1610	1050	750
	20	5990	3260	1940	1220	840
	25	8050	4140	2200	1430	–
	30	9800	4920	2510	–	–
1,6	10	2100	1570	1190	940	750
	15	4290	2590	1720	1120	800
	20	6660	3540	2000	1280	–
	25	9140	4540	2330	–	–
	30	11320	5450	2740	–	–
1,8	10	2110	1600	1230	980	790
	15	4550	2720	1760	1160	830
	20	7020	3730	2200	1350	–
	25	10220	4920	2600	–	–
	30	12770	5940	3090	–	–
2,0	10	2120	1610	1270	1000	810
	15	4780	2840	1850	1200	850
	20	7380	3900	2280	1400	–
	25	11250	5270	2730	–	–
	30	14240	6420	3200	–	–

Примечание – В графах, где стоят прочерки, ударная сила принимается равной значению ее в предыдущем столбце при тех же расчетных параметрах (расчетной скорости и объеме падающих обломков).

Таблица В.2 – Определение глубины проникновения скальных обломков в амортизирующую отсыпку  $x_n$ , м

Объем обломков, м <sup>3</sup>	Скорость падения обломков, м/с	Толщина отсыпки, м				
		1,0	1,5	2,0	2,5	3,0
0,1	10	0,06	0,12	0,18	0,27	0,34
	15	0,13	0,19	0,28	0,37	0,45
	20	0,18	0,27	0,38	0,49	0,60
	25	0,25	0,38	0,42	0,61	0,71
	30	0,34	0,52	0,64	0,76	0,85
0,2	10	0,09	0,15	0,22	0,29	0,36
	15	0,15	0,23	0,31	0,40	0,49
	20	0,21	0,31	0,43	0,56	0,67
	25	0,28	0,42	0,56	0,71	0,86
	30	0,36	0,54	0,70	0,88	1,05
0,3	10	0,12	0,17	0,24	0,31	0,38
	15	0,17	0,25	0,35	0,45	0,56
	20	0,23	0,33	0,47	0,62	0,76
	25	0,29	0,44	0,62	0,80	0,99
	30	0,37	0,57	0,77	1,00	1,22
0,4	10	0,14	0,20	0,26	0,32	0,40
	15	0,19	0,28	0,39	0,50	0,62
	20	0,23	0,35	0,52	0,70	0,90
	25	0,31	0,46	0,67	0,89	1,12
	30	0,39	0,59	0,85	1,12	1,42
0,5	10	0,16	0,22	0,28	0,35	0,43
	15	0,20	0,30	0,42	0,54	0,66
	20	0,25	0,37	0,56	0,77	1,02
	25	0,32	0,48	0,70	1,00	1,38
	30	0,40	0,61	0,90	1,26	1,66
0,6	10	0,18	0,25	0,30	0,37	0,44
	15	0,22	0,32	0,45	0,58	0,75
	20	0,27	0,39	0,59	0,85	1,14
	25	0,33	0,50	0,78	1,10	1,54
	30	0,42	0,63	0,96	1,38	2,06
0,7	10	0,19	0,27	0,32	0,38	0,45
	15	0,23	0,34	0,47	0,62	0,78
	20	0,28	0,41	0,63	0,92	1,23
	25	0,34	0,52	0,81	1,20	1,75
	30	0,43	0,65	1,00	1,52	2,24
0,8	10	0,20	0,29	0,35	0,40	0,46
	15	0,24	0,36	0,52	0,68	0,86
	20	0,29	0,43	0,68	1,00	1,33
	25	0,35	0,54	0,85	1,30	1,92
	30	0,44	0,67	1,10	1,64	2,46
0,9	10	0,21	0,31	0,37	0,42	0,47
	15	0,25	0,38	0,55	0,72	0,90
	20	0,30	0,45	0,72	1,07	1,45
	25	0,36	0,56	0,90	1,40	2,06



Объем обломков, м <sup>3</sup>	Скорость падения обломков, м/с	Толщина отсыпки, м				
		1,0	1,5	2,0	2,5	3,0
0,9	30	0,45	0,69	1,14	1,80	–
1,0	10	0,23	0,33	0,40	0,44	0,48
	15	0,26	0,40	0,58	0,78	0,95
	20	0,32	0,47	0,74	1,16	1,75
	25	0,37	0,58	0,94	1,53	2,50
	30	0,46	0,71	1,16	1,94	–
1,2	10	0,25	0,36	0,43	0,50	0,56
	15	0,28	0,43	0,63	0,88	1,16
	20	0,33	0,50	0,83	1,33	2,00
	25	0,38	0,60	1,06	1,76	–
	30	0,47	0,73	1,24	–	–
1,4	10	0,28	0,38	0,48	0,55	0,62
	15	0,30	0,46	0,65	0,98	1,32
	20	0,35	0,53	0,90	1,50	2,36
	25	0,40	0,63	1,08	1,98	–
	30	0,49	0,75	1,26	–	–
1,6	10	0,30	0,42	0,55	0,60	0,68
	15	0,32	0,49	0,83	1,10	1,47
	20	0,37	0,55	1,02	1,68	–
	25	0,42	0,65	1,20	–	–
	30	0,51	0,77	1,46	–	–
1,8	10	0,32	0,45	0,57	0,68	0,76
	15	0,34	0,51	0,85	1,22	1,70
	20	0,39	0,57	1,04	1,85	–
	25	0,44	0,67	1,22	–	–
	30	0,53	0,79	1,48	–	–
2,0	10	0,33	0,47	0,62	0,77	0,90
	15	0,36	0,53	0,87	1,35	2,00
	20	0,40	0,60	1,06	2,02	–
	25	0,45	0,69	1,25	–	–
	30	0,55	0,80	1,50	–	–

Примечание – В графах, где стоят прочерки, глубина проникания принимается равной значению ее в предыдущем столбце при тех же расчетных параметрах (расчетной скорости и объеме падающих обломков).

## Приложение Г (справочное)

### Примеры расчетов

#### Г.1 Определение расчетных скоростей движения обломков скального грунта по откосам (склонам)

Г.1.1 Определение расчетных скоростей движения обломков скального грунта по откосам (склонам) выполняем по методике, изложенной в приложении А.

Определим расчетную скорость движения камней в створе сооружения по расчетному поперечному профилю склона, представленному на рисунке Г.1. Сооружение защищает участок автомобильной дороги II категории (ГОСТ 52398). Склон со скальными обнажениями общей высотой 132,20 м. Профиль склона ломаный, состоит из 4 участков с крутизной от 35° до 69° и перепадом высот от 3,83 до 54,22 м.

Г.1.2 Определяем тип конфигурации склона – II. Тогда расчетную скорость движения обломков определяем по формуле А.2, принимая значения коэффициента  $\varepsilon$  с обеспеченностью  $p = 1\%$  по таблице А.1:

$$v_p = \sum_{i=1}^{i=x} \varepsilon_i (\sqrt{H_i} - \sqrt{H_{i-1}})$$

- на участке 1:  $\alpha_1 = 35^\circ$ ;  $\varepsilon_1 = 1,86$ ;  $H_1 = 46,25$  м;  $H_0 = 0$  м;
- на участке 2:  $\alpha_2 = 60^\circ$ ;  $\varepsilon_2 = 3,17$ ;  $H_2 = 74,15$  м;  $H_1 = 46,25$  м;
- на участке 3:  $\alpha_3 = 37^\circ$ ;  $\varepsilon_3 = 2,08$ ;  $H_3 = 128,37$  м;  $H_2 = 74,15$  м;
- на участке 4:  $\alpha_4 = 69^\circ$ ;  $\varepsilon_4 = 3,41$ ;  $H_4 = 132,20$  м;  $H_3 = 128,37$  м.

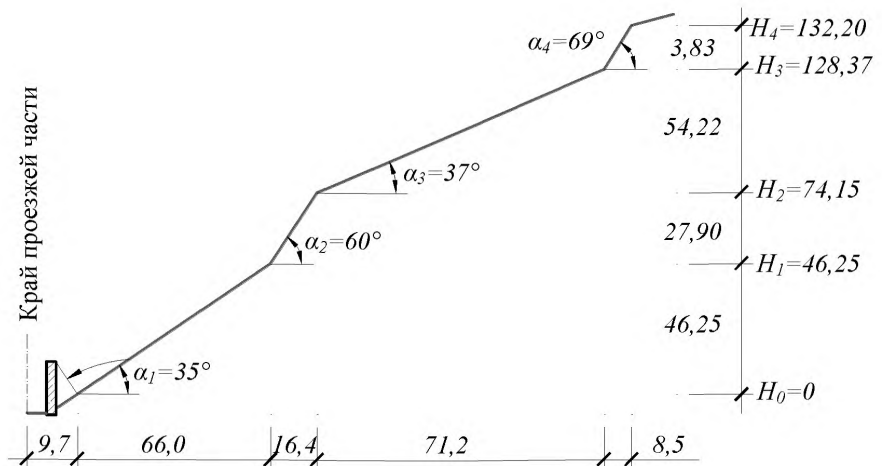


Рисунок Г.1– Расчетный поперечный профиль склона

Расчетная скорость движения обломков:

$$v_p = 1,86\sqrt{46,25} + 3,17(\sqrt{74,15} - \sqrt{46,25}) + 2,08(\sqrt{128,37} - \sqrt{74,15}) + 3,41(\sqrt{132,2} - \sqrt{128,37}) = 12,65 + 5,74 + 5,66 + 0,57 = 24,62 \text{ м/с.}$$

Г.1.3 Для склона со скальными обнажениями в соответствии с А.6 увеличиваем расчетную скорость на 20 %:

$$V_p = 1,2 \times 24,62 = 29,54 \text{ м/с.}$$

Принимаем с округлением  $v_p = 30 \text{ м/с}$ .

## Г.2 Определение габаритных размеров противообвального улавливающего сооружения

Г.2.1 Определение габаритных размеров противообвальных улавливающих сооружений выполняем по методике, изложенной в приложении Б. Габаритные размеры противообвальных улавливающих сооружений определяются:

- из расчета на перелет сооружений;
- из расчета на выкатывание и подсакивание в пазухах сооружений.

Улавливающие пазухи дополнительно проверяются на вместимость расчетного объема грунта.

Г.2.2 Выполним расчет на перелет для случая, рассмотренного в подразделе Б.1. Для определения требуемой высоты сооружения найдем наибольшее возвышение траектории скачка обломка над поверхностью склона  $\alpha_{max}$ . По таблице Б.2 при  $\alpha_l = 35^\circ$  и  $v_p = 30 \text{ м/с}$  определим наибольшую дальность падения  $l_{max} = 7,5 \text{ м}$ , тогда по формуле Б.6 вычислим:

$$\alpha_{max} = l_{max} \operatorname{tg} \alpha = 7,5 \times \operatorname{tg} 35^\circ = 5,25 \text{ м.}$$

Принимая запас по высоте 1 м, и округляя в большую сторону с модулем 0,1, принимаем высоту сооружения над поверхностью склона 6,3 м.

Г.2.3 Расчет на выкатывание выполним, приняв крутизну откоса амортизирующей отсыпки 1:0,75; по таблице А.2 коэффициенты восстановления и мгновенного трения принимаем для дна пазухи и откоса отсыпки из нескальных грунтов  $\rho = 0,3$  и  $\lambda = 0,3$ . По графику на рисунке Б.3 при  $v_p = 30 \text{ м/с}$  и  $\varphi^n = 35^\circ$  имеем высоту набега камня на откос  $H^c = 5,25 \text{ м}$ .

В соответствии с Б.2.3 принимаем технический запас величиной 1 м, и, округляя в большую сторону с модулем 0,1, принимаем глубину улавливающей пазухи 6,3 м.

Г.2.4 Выполним проверку емкости улавливающей пазухи. Для этого построим ее сечение в соответствии с размерами, установленными по результатам выполненных

расчетов. В соответствии с Б.2.5 емкость улавливающей пазухи следует принимать не менее  $15 \text{ м}^3$  на 1 м длины сооружения, таким образом, расчетная площадь поперечного сечения улавливающей пазухи должна составить не менее  $15 \text{ м}^2$ . При этом расчетную площадь поперечного сечения улавливающей пазухи считаем от отметки на 0,5 м ниже верха стены, с расположением обвалившейся горной массы под углом  $20^\circ$  к горизонту. Применяя известные приемы, определяем расчетную площадь поперечного сечения:  $37 \geq 15 \text{ м}^2$  – условие выполняется.

### Г.3 Определение габаритных размеров улавливающей полки с барьером

Г.3.1 Определение габаритных размеров улавливающей полки с барьером выполняем по методике, изложенной в приложении Б.

Г.3.2 Определим габаритные размеры улавливающей полки с барьером, защищающей участок автомобильной дороги III категории (см. ГОСТ 52398). Улавливающая полка расположена у подошвы однообразного склона крутизной  $43^\circ$  и высотой 20 м.

Г.3.3 По формуле Б.9 определим ширину улавливающей полки понизу  $Z$ . Для этого по графику 1, в на рисунке Б.8 определим дальность падения обломка скального грунта от подошвы склона  $l = 2$  м. Тогда:

$$Z = l + 0,5 = 2 + 0,5 = 2,5 \text{ м.}$$

Г.3.4 По формуле Б.10 определим расстояние от дна полки до верха барьера  $h_T$ . Для этого по графику 1 на рисунке Б.9 определим высоту подсаживания обломка  $h_c = 0,5$  м. Тогда:

$$h_T = h_c + 1 = 0,5 + 1 = 1,5 \text{ м.}$$

Г.3.5 Выполним проверку величины  $h_T$  на подсаживание обломка скального грунта по формуле Б.8. Для этого предварительно по формуле А.1 найдем величину  $v_p$ , принимая  $\varepsilon_{cp} = 5\%$  обеспеченностью для автомобильной дороги III категории (см. ГОСТ 52398). Тогда:

$$v_p = \varepsilon \sqrt{H} = 2,17 \sqrt{20} = 9,7 \text{ м/с,}$$

$$h_{\max} = \frac{v_p^2}{2g} \sin^2 \varphi^n = \frac{9,7^2}{2 \times 9,8} \sin^2 43^\circ = 3,3 \text{ м.}$$

Так как условие Б.10 не выполняется, принимаем с запасом  $h_T = 3,5 > 3,3$  м.

## Библиография

- [1] Федеральный закон № 384-ФЗ от 30.12.2009 г. Технический регламент о безопасности зданий и сооружений
- [2] СП 13-102-2003 Правила обследования несущих строительных конструкций зданий и сооружений
- [3] СП 11-104-97 Инженерно-геодезические изыскания для строительства. Госстрой России. – М.: ФГУП ЦПП, 1997. – 76 с.
- [4] СП 11-105-97 Часть I Инженерно-геологические изыскания для строительства. Часть I. Общие правила производства работ. Госстрой России. – М.: ФГУП ЦПП, 1997. – 81 с.
- [5] СП 11-105-97 Часть II Инженерно-геологические изыскания для строительства. Часть II. Правила производства работ в районах развития опасных геологических и инженерно-геологических процессов. Госстрой России. – М.: ФГУП ЦПП, 2000. – 100 с.
- [6] СП 11-105-97 Часть III Инженерно-геологические изыскания для строительства. Часть III. Правила производства работ в районах распространения специфических грунтов. Госстрой России. – М.: ФГУП ЦПП, 2000. – 80 с.
- [7] СП 11-105-97 Часть IV Инженерно-геологические изыскания для строительства. Часть IV. Правила производства работ в районах распространения многолетнемерзлых грунтов. Госстрой России. – М.: ФГУП ЦПП, 1999. – 62 с.
- [8] СП 11-105-97 Часть V Инженерно-геологические изыскания для строительства. Часть V. Правила производства работ в районах с особыми природно-техногенными условиями. Госстрой России. – М.: ФГУП ЦПП, 2003. – 39 с.

- [9] СП 11-105-97 Часть VI Инженерно-геологические изыскания для строительства. Часть VI. Правила производства геофизических исследований. Госстрой России. – М.: ФГУП ЦПП, 2004. – 54 с.
- [10] ВСН 506–88 Проектирование и устройство грунтовых анкеров. Минмонтажспецстрой СССР. – М.:ЦБНТИ Минмонтажспецстроя СССР, 1989. – 26 с.
- [11] ВСН 167–70 Технические указания по проектированию подпорных стен для транспортного строительства. Минтрансстрой. – М.: Оргтрансстрой, 1970. – 39 с.
- [12] ОДМ 218.2.027–2012 Методические рекомендации по расчету и проектированию армогрунтовых подпорных стен на автомобильных дорогах
- [13] ЦПИ № 22/43 Технические указания по применению габионов для усиления земляного полотна. – М.: МИИТ Министерства путей сообщения РФ, 1988. – 140 с.
- [14] Руководство по проектированию противооползневых и противообвальных защитных сооружений. Проектирование противообвальных защитных сооружений. – М.: ЦНИИС Минтрансстроя, 1983
- [15] Методические указания по проектированию земляного полотна (выемок) в легковыветривающихся скальных породах. – М.: ЦНИИС Минтрансстроя, 1974. – 81 с.
- [16] М10.1/06 Руководство по применению торкрет-бетона при возведении, ремонте и восстановлении строительных конструкций зданий и сооружений. – М.: ОАО «ЦНИИПромзданий», 2007. – 32 с.
- [17] ВСН 126–90 Крепление выработок набрызгбетоном и анкерами при строительстве транспортных тоннелей и метрополитенов.  
– М.: ВПТИтрансстрой, 1991. – 70 с.
- [18] СТО НОСТРОЙ Освоение подземного пространства. Укрепление грунтов инъекционными методами

2.3.18-2011

в строительстве. – М.: ОАО ЦНИИС «НИЦ «Тоннели и метрополитены», 2012. – 71 с.

- [19] Серия 3.503.9–78 Конструкции укрепления откосов земляного полотна автомобильных дорог общего пользования. Выпуск 0. Материалы для проектирования. СоюздорпроектМинтрансстроя СССР.
- [20] СНиП 12-03-2001 Безопасность труда в строительстве. Часть 1. Общие требования. Госстрой России. – М.: ФГУП ЦПП, 2001. – 48 с.
- [21] СНиП 12-04-2002 Безопасность труда в строительстве. Часть 2. Строительное производство. Госстрой России. – М.: ФГУП ЦПП, 2003. – 35 с.
- [22] ВСН 178–91 Нормы проектирования и производства буровзрывных работ при сооружении земляного полотна. – М.: ЦНИИС Минтрансстроя, 2000. – 146 с.
- [23] ОДМ 218.3.008–2011 Рекомендации по мониторингу и обследованию подпорных стен и удерживающих сооружений на оползневых участках автомобильных дорог. Росавтодор. – М.: Информавтодор, 2011. – 47 с.
- [24] Методическое руководство по комплексному горно-экологическому мониторингу при строительстве и эксплуатации транспортных тоннелей. – М.: УРАН ИПКОН РАН, НИПИИ «Ленметрогипротранс», 2009. – 68 с.
- [25] ОДМ 218.4.002–2008 Руководство по проведению мониторинга состояния эксплуатируемых мостовых сооружений. – М.: Информавтодор, 2008. – 46 с.
- [26] Методические рекомендации по проектированию противообвальных и противолавинных галерей и эстакад для пропуска скальных обвалов в районах Северной строительной-климатической зоны. – М.: ЦНИИС, 1972. – 42 с.

---

ОКС 93.080.99

Ключевые слова: обвал, осыпь, инженерная защита, противообвальные сооружения, укрепительные сооружения, улавливающие сооружения, мониторинг

---

Руководитель организации-разработчика  
ООО «НТЦ ГеоПроект»  
наименование организации

Директор  
должность

\_\_\_\_\_  
личная подпись

С. И. Маций  
инициалы, фамилия