

ОТРАСЛЕВОЙ ДОРОЖНЫЙ МЕТОДИЧЕСКИЙ ДОКУМЕНТ



ФЕДЕРАЛЬНОЕ ДОРОЖНОЕ АГЕНТСТВО
РОСАВТОДОР

**МЕТОДИЧЕСКИЕ РЕКОМЕНДАЦИИ ПО
ПРОВЕДЕНИЮ ГИДРАВЛИЧЕСКИХ РАСЧЕТОВ
МАЛЫХ ИССО НА АВТОМОБИЛЬНЫХ ДОРОГАХ**

**ФЕДЕРАЛЬНОЕ ДОРОЖНОЕ АГЕНТСТВО
(РОСАВТОДОР)**

МОСКВА 2017

Предисловие

1. РАЗРАБОТАН ООО «ГЕО-ПРОЕКТ»
2. ВНЕСЕН Управлением научно-технических исследований и информационного обеспечения Федерального дорожного агентства Министерства транспорта Российской Федерации.
3. ИЗДАН на основании распоряжения Федерального дорожного агентства от 20.04.2017 № 746-р
4. ИМЕЕТ РЕКОМЕНДАТЕЛЬНЫЙ ХАРАКТЕР
5. ВВЕДЕН ВПЕРВЫЕ

Содержание

1 Область применения	4
2 Нормативные ссылки	4
3 Обозначения	5
4 Общие положения	7
5 Классификация малых водопропускных сооружений на федеральных автомобильных дорогах общего пользования	7
6 Гидравлические расчеты равнинных труб	7
7 Гидравлические расчеты косогорных труб	13
8 Гидравлические расчеты нижнего бьефа	20
9 Гидравлические расчеты труб, расположенных каскадом	21
10 Гидравлические расчеты малых мостов	22
Приложение А	26
Приложение Б	33
Приложение В	40
Библиография	45

ОТРАСЛЕВОЙ ДОРОЖНЫЙ МЕТОДИЧЕСКИЙ ДОКУМЕНТ

Методические рекомендации по проведению гидравлических расчетов малых ИССО на автомобильных дорогах

1 Область применения.

Настоящий ОДМ содержит методики гидравлических расчетов малых водопропускных сооружений на федеральных автомобильных дорогах общего пользования на стадии проектирования в рамках нового строительства, реконструкции и ремонта.

2 Нормативные ссылки

В настоящем методическом документе использованы нормативные ссылки на следующие документы:

2.1 Технический регламент Таможенного союза ТР ТС 014/2011 «Безопасность автомобильных дорог». Утверждён 18.10.2011г.

2.2 Федеральный закон № 384-ФЗ. Технический регламент о безопасности зданий и сооружений. Редакция от 02.07.2013 г.

2.3 СП 34.13330.2012. Автомобильные дороги. Актуализированная редакция СНиП 2.05.02-85*. Введен 01.07.2013г.

2.4 СП 35.13330.2011. Мосты и трубы. Актуализированная редакция СНиП 2.05.03-84*. Введен 20.05.2011 г.

2.5 СП 33-101-2003. Определение основных расчетных гидрологических характеристик. Введен 26.12.2003г.

2.6 СП 131.13330.2012. Строительная климатология. Актуализированная редакция СНиП 23-01-99*. Введен 01.01.2013 г.

3 Термины, определения и обозначения

3.1 В настоящем отчете использованы следующие термины с соответствующими определениями и сокращениями:

Малые водопропускные сооружения – водопропускные трубы и малые мосты;

Гидравлические расчеты – комплекс расчетных действий с целью определения основных конструктивных и геометрических характеристик водопропускного сооружения.

Отверстие трубы – геометрический размер по внутренней поверхности трубы: для круглой – диаметр, для прямоугольной – расстояние между вертикальными стенками.

Отверстие моста – свободная ширина зеркала воды под мостом, измеренная по расчетному уровню высоких вод.

Гидрологические расчеты – раздел инженерной гидрологии, в задачи которого входит разработка методов, позволяющих рассчитать значения различных характеристик гидрологического режима.

Гидрологические характеристики – количественные оценки элементов гидрологического режима.

Расчетный расход воды – расход воды заданной вероятности превышения, принимаемый в качестве исходного значения для определения размеров проектируемых сооружений.

Объем стока – количество воды, протекающее через рассматриваемый створ водотока за какой-либо период времени.

Подпор воды – повышение уровня воды из-за наличия в русле препятствия для ее движения.

3.2 В настоящем методическом документе использованы следующие обозначения:

b – отверстие водопропускного сооружения; ширина водослива, м;

b_k – средняя ширина потока в сечении с критической глубиной, м;

$b_{дн}$ – ширина сечения по дну, м;

B – ширина потока поверху в нестесненном состоянии, м;

B_k – то же при критической глубине, м;

C – коэффициент Шези, $m^{0.5}/c$;

D – диаметр круглой трубы в свету, м;

g – ускорение свободного падения, равное $9,8 \text{ м/с}^2$;

H – подпертая глубина относительно нижней точки входного сечения трубы или моста, м;

H_0 – напор перед сооружением с учетом скорости подхода потока, м;

$H_{нас}$ – высота насыпи, м;

$h, h_{пб}, h_c, h_k, h_n$ – глубины воды соответственно в произвольном сечении, в нижнем бьефе, в сжатом сечении, критическая и нормальная, м;

$h_{вх}, h_{вых}$ – соответственно глубины воды на входе и выходе из трубы, моста, м;

$\Delta h, \Delta h_{пр}, \Delta h_{max}$ – глубины размыва соответственно в произвольной точке, предельная, максимальная за данный период времени, м;

h_T – высота трубы, м;

$i_t, i_B, i_T, i_{дл}$ – уклоны соответственно гидравлический (или уклон дна), трения, сооружения и лога;

K и K_0 – соответственно расходная характеристика русла в общем случае и при нормальной глубине, m^3/c ;

- L – полная длина сооружения вдоль потока; длина укрепления, м;
- l – длина вдоль потока; расстояние между сечениями, м;
- m – коэффициент расхода;
- $m_{от}$ – коэффициент заложения откоса;
- n – число; коэффициент шероховатости;
- P – коэффициент размыва;
- Q – расход, м³/с;
- $Q_{соор(р)}$ – то же расход в сооружении с учетом аккумуляции, м³/с;
- q – удельный расход, м²/с;
- R – гидравлический радиус, м;
- r – радиус, м;
- t_0 – эталонное время размыва, с;
- v – скорость потока в сечении, м/с;
- W – объем; объем стока за время паводка, м³;
- α – коэффициент кинетической энергии (Кориолиса); для мостов и труб принят $\alpha=1,1$;
- α_p – угол раструбности оголовка (угол между осью трубы и стенкой оголовка);
- σ – относительное подтопление;
- φ – коэффициент скорости;
- χ – смоченный периметр, м;
- ω – площадь поперечного сечения сооружения или потока, м².

4 Общие положения

4.1 Настоящий ОДМ рекомендуется применять при проектировании нового строительства, реконструкции и ремонта малых водопропускных сооружений на федеральных автомобильных дорогах общего пользования.

4.2 Результатом гидравлических расчетов малых водопропускных сооружений должен быть такой выбор водопропускного тракта, реализация которого обеспечивает выполнение требований Технический регламент Таможенного союза ТР ТС 014/2011 «Безопасность автомобильных дорог», включая требования СП 35.13330.2011 «Мосты и трубы».

4.3 Для водопропускных труб следует предусматривать безнапорный режим работы.

5 Классификация малых водопропускных сооружений на федеральных автомобильных дорогах общего пользования

5.1 По конструкции и компоновке в земляном полотне малые ИССО делятся на:

5.1.1 водопропускные трубы;

5.1.2 малые мосты;

Водопропускные трубы являются наиболее распространенным типом малых водопропускных сооружений. Ниже представлена классификация водопропускных труб.

5.2 По условиям гидравлической работы:

5.2.1 Равнинные трубы;

5.2.2 Косогорные трубы.

5.3 По характеру шероховатости внутренней поверхности:

5.3.1 Гладкие (бетонные, железобетонные, чугунные и т.п.);

5.3.2 Гофрированные (металлические, пластиковые и т.п.).

5.4 По влиянию длины трубы на пропускную способность:

5.4.1 «Короткие» в гидравлическом отношении;

5.4.2 «Длинные» в гидравлическом отношении.

5.5 По влиянию глубины воды в нижнем бьефе различаются трубы

5.5.1 Незатопленные с нижнего бьефа;

5.5.2 Затопленные с нижнего бьефа.

5.6 По режиму протекания потока в трубе:

5.6.1 Безнапорные;

5.6.2 Полунапорные;

5.6.3 Напорные.

6 Гидравлические расчеты равнинных труб.

В качестве исходных данных для гидравлических используются следующие данные,

получаемые в процессе гидрологических изысканий:

- расчетный расход с вероятностью превышения 1%;
- объем стока;
- топографический план бассейна водосбора;
- продольный профиль автодороги;
- поперечные профили автодороги по линиям водоразделов рассматриваемого бассейна;
- информация о наличии существующих водопропускных сооружений на рассматриваемом водотоке;
- информация о расположенных в непосредственной близости существующих автодорог и железнодорожных линий.

6.1 Порядок расчета железобетонных труб:

6.1.1 При отсутствии соответствующих данных в отчете о гидрологических изысканиях, необходимо выполнить перерасчет расхода с учетом аккумуляции. Расчет выполняется следующим образом:

Расчетная зависимость расхода, поступающего в сооружение от подпора перед трубой представлена следующим образом:

$$Q_{\text{соор}} = Q_{\text{пр}} \left(1 - \frac{k_0}{l'_d l'_c W} H^3 \right), \quad (1)$$

где

$Q_{\text{пр}}$ – расход принятой вероятности превышения, м³/с;

W – объем стока для гидрографа с наибольшим расходом, м³;

l'_d – уклон лога перед сооружением, %;

l'_c – уклон склонов перед сооружением, %;

k_0 – коэффициент, зависящий от очертания пруда в плане, продольного и поперечного профиля по логу, определяется по табл. А.1.

Расчет аккумуляции выполняется графически в системе координат Q, H^3 , где шкала Q строится по оси абсцисс, а шкала H^3 – по оси ординат. При этом на оси ординат дается совмещенная с H^3 шкала H . Указанная зависимость строится по 2 точкам в виде прямой линии: определяются координаты точек пересечения с осями координат при $H^3 = 0$ и при $Q_{\text{соор}} = 0$.

Строится зависимость $Q_{\text{т}} = f(H)$ согласно характеристикам, указанным в типовом проекте.

Точка пересечения графиков функций даст значения расхода (на оси абсцисс) и соответствующего ему подпора (пример В.2).

6.1.2 Предварительно назначается отверстие трубы по действующему типовому проекту с учетом требований СП 35.13330.2011 о минимальном отверстии трубы.

6.1.3 Проверяется условие безнапорного режима, в зависимости от типа входного оголовка:

а) для всех типов оголовков, кроме воротниковых и коридорных, затопление происходит при $H/h_T = 1,1$;

б) для оголовков воротникового типа затопление происходит при $H/h_T = 1,2$;

в) для оголовков коридорного типа затопление происходит при $H/h_T = 1,3$,

где

H – подпор перед трубой, предварительно принимаемый по типовому проекту м;

h_T – высота трубы по внутренней поверхности, м.

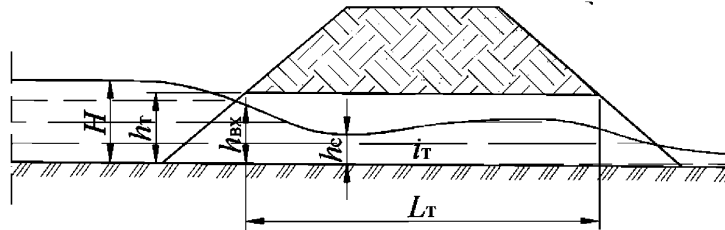


Рисунок 1 – Схема протекания воды в трубе при безнапорном режиме

6.1.4 При невыполнении условия безнапорного протекания отверстие трубы увеличивается.

6.1.5 Определяется тип трубы в гидравлическом отношении:

Для определения типа трубы в гидравлическом отношении необходимо определить критический уклон:

$$i_{кр} = \frac{Q^2}{\omega_k^2 c_k^2 R_k} = \frac{g \chi_k}{\alpha c_k^2 b_k} \quad (2)$$

где Q – расчетный расход потока, м³/с;

ω_k – площадь живого сечения потока (м²) при критической глубине h_k , м;

b_k – ширина потока поверху, м;

R_k – гидравлический радиус сечения потока, м;

g – ускорение свободного падения, м/с²;

α – коэффициент Кориолиса, принимаемый равным 1,1;

χ_k – смоченный периметр сечения потока, м;

C_k – коэффициент Шези, определяемый по формуле Павловского:

$$C_k = \frac{1}{n} R_k^y \quad (3)$$

где

n – коэффициент шероховатости, равный для бетонной поверхности 0,015;

$$y = 2.5\sqrt{n} - 0.13 - 0.75\sqrt{R_k}(\sqrt{n} - 0.1) \quad (4)$$

В случае, если уклон трубы больше критического уклона $i_T \geq i_{кр}$, то труба любой длины является «короткой» в гидравлическом отношении.

Во всех остальных случаях труба считается «длинной» в гидравлическом отношении.

6.1.6 Определяется подпор перед трубой.

а) подпор перед гидравлически «короткой» трубой определяется по формуле:

$$H_{кор} = \left(\frac{Q}{mb_k\sqrt{2g}} \right)^{2/3}, \quad (5)$$

где

m – коэффициент расхода при совершенном сжатии потока на входе, принимаемый по таблице 2 Приложения А;

b_k – средняя ширина потока в сечении с критической глубиной; для прямоугольных труб равна ширине трубы, для круглых – по графику рисунке Б.1.

б) подпор перед гидравлически «длинной» трубой определяется по формуле:

$$H_{дл} = h_T \left[\frac{H_{кор}}{h_T} + 0,005 \left(\frac{l_T}{h_T} - 20 \right) \left(\frac{H_{кор}}{h_T} \right) \right], \quad (6)$$

где

$H_{кор}$ – подпор перед аналогичной «короткой» трубой, м.

6.1.7 По полученному значению подпора проверяется условие безнапорного режима протекания в соответствии с п. 6.1.3 настоящего алгоритма. При невыполнении условия отверстие трубы увеличивается и расчет подпора повторяется.

6.1.8 Выполняются следующие проверки уровня подпора:

а) возвышение бровки земляного полотна по продольному профилю трассы в границах бассейна водосбора: не менее чем на 0,5 м;

б) отсутствие перелива воды в соседний бассейн – проверяется по поперечному профилю земляного полотна автодороги в местах водоразделов;

в) при наличии вблизи мостов и труб инженерных сооружений, зданий и сельскохозяйственных угодий необходимо проверить их безопасность от подтопления вследствие подпора воды перед сооружением;

г) при наличии в непосредственной близости автомобильной или железной дороги с водопропускным сооружением, расположенном на том же водотоке, проверить взаимное влияние уровней подпертых вод на режим работы соседнего сооружения. Расчет взаимного влияния труб, расположенных каскадом приведен в разделе 9 настоящего отчета.

В случае невыполнения проверок производится увеличение отверстия трубы и расчет повторяется.

6.1.9 Определяется глубина и скорость воды на выходе из трубы и проверяется глубина размыва для принятого типа укрепления выходного русла.

По таблице 3 Приложения А определяется параметр расхода Π_Q .

а) глубина потока на выходе $h_{\text{вых}}$, м, при параметре расхода Π_Q , меньшем или равном $\Pi_{Q(\text{тр})}$ (определяется по таблице А.4) определяется из выражения:

$$\frac{h_{\text{вых}}}{h_{\text{к}}} = A_{\text{к}} f(i_{\text{т}}), \quad (7)$$

где

$h_{\text{к}}$ – критическая глубина в трубе, м;

$A_{\text{к}}$ – коэффициент, определяемый по таблице А.4.

Критическая глубина в общем случае определяется из выражения:

$$\frac{\alpha Q^2}{g \omega_{\text{к}}^3} B_{\text{к}} = 1, \quad (8)$$

где

α – коэффициент Кориолиса, принимаемый равным 1,1;

Q – расход, м³/с;

g – ускорение свободного падения, м/с²;

$\omega_{\text{к}}$ – площадь живого сечения при критической глубине, м²;

$B_{\text{к}}$ – ширина живого сечения по свободной поверхности при критической глубине, м.

Критическая глубина прямоугольного русла $h_{\text{к}(\text{п})}$, м, определяется по формуле:

$$h_{\text{к}(\text{п})} = \sqrt[3]{\frac{\alpha q^2}{g}}, \quad (9)$$

где

$q = Q/b_{\text{к}}$ – удельный расход, м²/с;

Критическую глубину в руслах различной формы сечений можно также определять по графикам рисунках Б.3, Б.4, Б.5.

При параметрах расхода Π_Q , превышающем $\Pi_{Q(\text{тр})}$, глубина на выходе определяется из формулы:

$$\frac{h_{\text{вых}}}{h_{\text{к}}} = A_{\text{т}} f(i_{\text{т}}) \Pi_Q^{S_{\text{т}}}, \quad (10)$$

где

h_k – критическая глубина в трубе, м;

A_T – коэффициент, определяемый по таблице А.5;

s_T – степень, принимаемая по таблице А.5.

б) скорости на выходе из труб $v_{\text{вых}}$, м/с, определяются по формуле:

$$v_{\text{вых}} = \frac{Q}{\omega_{\text{вых}}}, \quad (11)$$

где

Q – расход, м³/с;

$\omega_{\text{вых}}$ – площадь живого сечения потока на выходе из трубы.

Алгоритм расчета нижнего бьефа трубы приведен в разделе 8 настоящих рекомендаций.

6.2 Порядок расчета гофрированных труб.

6.2.1 Минимальный диаметр трубы D , м, определяется по следующей формуле:

$$D = \left(\frac{Q}{\Pi_Q \sqrt{g}} \right)^{2/5}, \quad (12)$$

где

Q – расчетный расход, м³/с;

Π_Q – параметр расхода, определяемый по графику рисунке Б.2;

g – ускорение свободного падения, м/с².

Параметр расхода Π_Q определяется для соотношения $\frac{h_{\text{вх}}}{D} \leq 0,75$ (условие безнапорного режима работы).

К расчету принимают большее ближайшее типовое значение D .

6.2.2 Определяется тип трубы в гидравлическом отношении трубы в гидравлическом отношении определяется значение критического уклона по формуле (1).

При этом коэффициент шероховатости поверхности n определяется:

- в отсутствии гладкого лотка $0.025 \dots 0.03$;

- при наличии гладкого лотка n определяется по формуле:

$$n = \sqrt{\frac{\chi_l n_l^2 + \chi_{\text{МГТ}} n_{\text{МГТ}}^2}{\chi_l + \chi_{\text{МГТ}}}}, \quad (13)$$

где

$\chi_l, \chi_{\text{МГТ}}$ – части поперечного сечения трубы, занимаемые лотковой частью и гофрой соответственно, м;

$n_l, n_{\text{МГТ}}$ – коэффициенты шероховатости материала лотка и трубы соответственно.

Критическая глубина потока определяется по графику на рисунке Б.3.

- при $i_T \geq i_{кр}$, а также при $i_T < i_{кр}$ в случае, если $l_T/D \leq 20$ труба считается гидравлически «короткой»;

- при $i_T < i_{кр}$ в случае, если $l_T/D \leq 20$ труба считается гидравлически «длинной».

6.2.3 Подпор перед гидравлически «короткой» трубой в определяется по формуле (5).

При этом коэффициент расхода m и ширина потока поверху b_k при этом могут быть определены в соответствии со значениями, приведенными в таблицах А.6, А.7.

6.2.4 Подпор перед гидравлически «длинной» трубой в безнапорном режиме определяется по формуле

$$\frac{H_{дл}}{D} = \frac{H_{кор}}{D} + 0.005 \left(\frac{l_T}{D} - 20 \right) \left(\frac{H_{кор}}{D} \right)^2, \quad (14)$$

где

$H_{кор}$ – подпертая глубина перед аналогичной гидравлически «короткой» трубой, м.

6.2.5 Определяется глубина воды на выходе из трубы по следующим формулам:

при $П_Q \leq 0.8$

$$\frac{h_{вых}}{D} = \frac{0.54}{i_T^{0.1}} П_Q^{0.6} \quad (15.1)$$

при $0.8 < П_Q < 1.35$

$$\frac{h_{вых}}{D} = \frac{0.65}{i_T^{0.06}} П_Q^{1.9i_T^{0.25}} \quad (15.2)$$

при $П_Q \geq 1.35$

$$h_{вых} = D \quad (15.3)$$

6.2.6 Определяется скорость потока на выходе из трубы $u_{вых}$, м/с, из выражения:

$$\frac{u_{вых}}{\sqrt{gD}} = 1.45i_T^{0.04} \left(\frac{Q}{D^2\sqrt{gD}} \right)^{\frac{1}{3\sqrt{i_T}}} \quad (16)$$

где

D – диаметр трубы, м;

i_T – уклон трубы, %.

7 Гидравлические расчеты косогорных труб

К косогорным относятся трубы со средним уклоном более 0,02. Косогорные трубы способны пропускать расход больше расчетного, получаемого для равнинных труб. Учет аккумуляции при расчете косогорных труб не допускается.

В гидравлическом отношении возможны 2 варианта работы косогорных труб:

1) трубы уложены на местности с уклоном более 0,02, на входе в которые поток находится в спокойном состоянии. Это возможно либо при отсутствии подводящих быстротоков, либо при наличии за быстротоком перед трубой водоприемного колодца.

Для такого типа косогорных труб пропускная способность определяется как для равнинных (см. раздел 6 настоящего ОДМ);

2) наиболее типичный вариант – трубы с условиями косогорного входа, т.е. имеющие подводящий быстроток и бурный поток на входе в трубу.

При сопряжении быстроток с трубой устраивается участок сужения или сужающийся быстроток. В результате гидравлического расчета сужающегося быстроток получаются скорости потока, средние и максимальные глубины в конце сужения для дальнейшего расчета трубы.

Гидравлический расчет косогорных труб выполняется в следующем порядке:

7.1 Назначаются тип и отверстие трубы по типовому проекту.

7.2 Рассчитывается подводящий быстроток, начиная с угла сужения 20^0 . Определяются глубины и скорость потока на входе в трубу.

Расчет выполняется по одномерным уравнениям гидравлики (уравнениям Сен-Венана) на ЭВМ. В качестве исходных данных для расчета задаются профили поперечного сечения сужающегося быстроток в нескольких створах, их отметки, коэффициенты шероховатости. Результатами расчета являются средние по сечению уровни свободной поверхности и скорости потока в каждом створе.

Расчет также может быть выполнен по методике, разработанной Шталовым М.Л. [4]:

7.2.1 По заданному расходу $Q_{\text{расч}}$ определяется, используя данные типового проекта [5], ширина стандартного быстроток B_6 прямоугольного сечения. Для повышения эффективности берется ширина трубы $B_{\text{тр}}$ ближайшего меньшего сечения, чем это указано в типовом проекте [5].

7.2.2 По уравнению неравномерного движения В.И. Чарномского [1], используя $Q_{\text{расч}}$, B_6 , L_6 , i_0 , n , определяются глубины и средние скорости потока по длине быстроток.

7.2.3 С использованием глубины h_1 и средней скорости V_1 , в конце подводящего быстроток, определяется число Фруда Fr_1 , по формуле:

$$Fr_1 = \frac{\alpha V_1^2}{g h_1} \quad (17)$$

где:

α – коэффициент Кориолиса;

V_1 – средняя скорость потока в конце подводящего быстроток, м/с;

g – ускорение свободного падения, м/с²;

h_1 – глубина в конце подводящего быстроток, м

и степень сжатия бурного потока $\varepsilon = B_{\text{тр}} / B_6$.

7.2.4 По графику (рисунок Б.7), используя Fr_1 и \mathcal{E} , определяется в первом приближении угол «безволнового» сужения быстротока, длина участка сужения и глубина воды на входе в трубу h_3 .

7.2.5 Определяются параметры косоуго гидравлического прыжка β_1 , h_2 , Fr_2 по зависимостям:

$$\beta_1 = \theta + \arcsin \frac{1}{\sqrt{Fr_1}}, \quad (18)$$

где:

β_1 – угол фронта косоуго прыжка;

θ – угол сужения;

Fr_1 – число Фруда невозмущенного потока.

$$\frac{h_2}{h_1} = \frac{1}{2} \left(\sqrt{1 + 8Fr_1 \cdot \sin^2 \beta_1} - 1 \right), \quad (19)$$

где:

h_1, h_2 – глубина, м;

β_1 – угол фронта косоуго прыжка;

Fr_1 – число Фруда невозмущенного потока.

$$Fr_2 = Fr_1 \frac{\cos^3 \beta_1 \cdot \sin(\beta_1 - \theta)}{\cos^3(\beta_1 - \theta) \cdot \sin \beta_1}, \quad (20)$$

где:

Fr_2 – число Фруда за фронтом косоуго прыжка;

Fr_1 – число Фруда невозмущенного потока;

β_1 – угол фронта косоуго прыжка;

θ – угол сужения;

7.2.6 Определяются параметры косоуго прыжка-волны Fr_{1x} , h_B , l , l_0 , l_T , h_T по формулам:

$$Fr_{1x} = Fr_1 \cdot \sin^2 \beta_1, \quad (21)$$

где:

Fr_{1x} – число Фруда потока, перпендикулярного фронту косоуго прыжка;

Fr_1 – число Фруда невозмущенного потока;

β_1 – угол фронта косоуго прыжка,

$$\frac{h_B}{h_1} = 2\sqrt{Fr_{1x}} - 1, \quad (22)$$

где:

h_1, h_B – глубина до сужения и максимальная глубина потока в прыжке-волне, м;

F_{r1x} – число Фруда потока, перпендикулярного фронту косоного прыжка.

$$\frac{l}{h_1} = \frac{\sqrt{2\sqrt{F_{r1x}-1}}}{\sqrt{6(\sqrt{F_{r1x}-1})}} \cdot \ln[800(\sqrt{F_{r1x}} - 1)], \quad (23)$$

где:

l – длина фронтальной поверхности прыжка-волны, м;

h_1 – глубина, м;

F_{r1x} – число Фруда потока, перпендикулярного фронту косоного прыжка,

$$\frac{l_0}{h_1} = \frac{1.32}{a}, \quad (24)$$

где:

l_0 – расстояние от вершины волны до точки перегиба кривой свободной поверхности, м;

h_1 – глубина, м;

$$a = \frac{\sqrt{6\sqrt{F_{r1x}-1}}}{\sqrt{2(\sqrt{F_{r1x}-1})}};$$

F_{r1x} – число Фруда потока, перпендикулярного фронту косоного прыжка,

$$\frac{l_0}{h_1} = 1.32 \frac{\sqrt{2\sqrt{F_{r1x}-1}}}{\sqrt{6(\sqrt{F_{r1x}-1})}}, \quad (25)$$

где:

l_0 – расстояние от вершины волны до точки перегиба кривой свободной поверхности, м;

h_1 – глубина, м;

F_{r1x} – число Фруда потока, перпендикулярного фронту косоного прыжка.

$$\frac{l_T}{h_1} = \frac{\frac{l_0}{h_1} \left(\frac{h_2}{h_1} - 1 \right) - 0.01 \frac{l}{h_1} + \frac{2 \cdot a}{3 \cdot a^2} \left[\operatorname{th} \left(\frac{l \cdot a}{2 \cdot h_1} \right) - 0.577 \right]}{\frac{h_2}{h_1} - 1.01}, \quad (26)$$

где:

l_T – расстояние по дну от вершины прыжка-волны до фронта косоного прыжка, м;

l_0 – расстояние от вершины волны до точки перегиба кривой свободной поверхности, м;

h_1, h_2 – глубина, м;

$$a = \frac{\sqrt{6\sqrt{F_{r1x}} - 1}}{\sqrt{2(\sqrt{F_{r1x}} - 1)}};$$

F_{r1x} – число Фруда потока, перпендикулярного фронту косо́го прыжка,

$$\frac{h_T}{h_1} \approx \frac{h_K}{h_1} = \sqrt[3]{F_{r1x}}, \quad (27)$$

где:

h_T – глубина фронта косо́го прыжка, м;

h_K – критическая глубина, м;

F_{r1x} – число Фруда потока, перпендикулярного фронту косо́го прыжка.

7.2.7 Определяются характерные глубины и их местоположения вдоль стенки по формулам:

$$\frac{X_{г.с}}{h_1} = K \frac{l_T}{h_1 \cdot \sin \beta_1} \left(1 + \frac{tg \theta}{tg \beta_1 - tg \theta} \right), \quad (28)$$

где:

$X_{г.с}$ – расстояние от излома стенки до гребня, м;

h_1 – глубина, м;

K – коэффициент, учитывающий искривление линии тока вблизи стенки;

l_T – расстояние по дну от вершины прыжка-волны до фронта косо́го прыжка, м;

β_1 – угол фронта косо́го прыжка;

θ – угол сужения;

$$\frac{h_{г.с}}{h_1} = 2.25 (F_{r1} \cdot \sin^2 \theta)^{0.63} + 1, \quad (29)$$

где:

$h_1, h_{г.с}$ – глубина до сужения и глубина под гребнем, м;

F_{r1} – число Фруда невозмущенного потока;

θ – угол сужения;

$$\frac{h}{h_1} = 1 + \left(\frac{h_{г.с}}{h_1} - 1 \right) \cdot \left(\frac{X'}{X_{г.с}} \right)^{0.25}, \quad (30)$$

где:

$h_1, h, h_{г.с}$ – глубина до сужения, переменная глубина и глубина под гребнем, м;

X' – расстояние вдоль оси X от точки излома до переменной глубины h , м;

$X_{г.с}$ – расстояние от излома стенки до гребня при горизонтальном дне, м.

С учетом влияния уклона дна определяем $X_{г.с}'$ по формуле:

$$X_{г.с}' = X_{г.с}(1 + 0.7 \cdot i_0), \quad (31)$$

где:

$X_{г.с}'$ - расстояние от излома стенки до гребня у стенки при наклонном дне, м;

$X_{г.с}$ – расстояние от излома стенки до гребня при горизонтальном дне, м;

i_0 – уклон дна.

Строится продольный профиль глубин вдоль стенки.

7.2.8 Определяются характерные глубины и их местоположение на оси сооружения по формулам:

$$\frac{h_{гп}}{h_1} = (2\sqrt{F_{r_b}} \cdot \sin \beta_b - 1) \cdot (2\sqrt{F_{r_1}} \cdot \sin \beta_1 - 1), \quad (32)$$

где:

$h_{гп}, h_1$ – глубина под гребнем и глубина до сужения, м;

F_{r_b}, F_{r_1} - числа Фруда потока на максимальной глубине и невозмущенного потока;

β_b, β_1 – угол дополнительного фронта прыжка-волны и угол фронта косоного прыжка.

$$\frac{X_c}{h_2} = K \frac{l_T'}{h_2 \cdot \sin(\beta_2 - \theta)}, \quad (33)$$

где:

X_c – расстояние от точки пересечения фронтов косых прыжков до гребня, м;

h_2 – глубина вторичного косоного прыжка, м;

K – коэффициент, учитывающий искривление струй при взаимодействии косых прыжков;

l_T' - расстояние от вторичного фронта (угол β_2) до глубины вторичного косоного прыжка, м;

β_2 – угол вторичного фронта;

θ – угол сужения;

$$X_{п} = 0.5b_1 \cdot ctg \beta_1, \quad (34)$$

где:

$X_{п}$ – расстояние от начала сужения до точки пересечения первоначальных фронтов, м;

b_1 – ширина быстротока в начале сужения, м;

β_1 – угол фронта косоного прыжка;

С учетом влияния i_0 определяются:

$$h_{гп}' = h_{гп}(1 - 0.8 \cdot i_0), \quad (35)$$

где:

$h_{гр}'$, $h_{гр}$ – глубина под гребнем при $i_0 > 0,00$ и при $i_0 = 0,00$, м;

i_0 – уклон дна.

$$X_c' = X_c(1 + 4 \cdot i_0), \quad (36)$$

где:

X_c' , X_c – расстояние от точки пересечения фронтов косых прыжков до гребня на оси X при $i_0 > 0,00$ и при $i_0 = 0,00$, м;

i_0 – уклон дна.

$$X_{гр} = X_{п} + X_c \quad (37)$$

где:

$X_{гр}$ – полное расстояние вдоль оси сооружения от начала сужения до глубины $h_{гр}$, м;

$X_{п}$ – расстояние от начала сужения до точки пересечения первоначальных фронтов, м;

X_c – расстояние от точки пересечения фронтов косых прыжков до гребня на оси X при $i_0 = 0,00$, м.

Строится продольный профиль глубин вдоль оси сооружения.

7.2.9 По графику (рисунок Б.8) определяются параметры второго косоного прыжка:

β_2 , h_3 , F_{r_3} , V_3 .

7.2.10 Проводится уточнение параметров потока h_3 , и V_3 на

входе в трубу с учетом потерь на трение по формуле:

$$i_0 - i_f = \frac{dh}{ds} + \frac{d}{ds} \left(\frac{\alpha \cdot V^2}{2g} \right), \quad (38)$$

где:

i_0 , i_f – уклоны дна и трения;

h , V – глубина (м) и средняя скорость (м/с);

S – продольная координата (м);

α – коэффициент Кориолиса;

g – ускорение свободного падения, м/с².

7.2.11 По рассчитанным глубинам с учетом запаса назначаем размеры подводящего быстротока, участка сужения и звеньев трубы [6].

7.3 Выполняются следующие проверки:

а) зазор между верхом трубы и верхом свободной поверхности на входе в трубу не должен превышать допускаемые СП 35.13330.2011;

б) высота максимального всплеска на стенке, либо глубина гребня по оси трубы не

должны превышать высоту трубы.

В случае невыполнения указанных проверок угол сужения уменьшается на 5° и расчет повторяется. Если до достижения угла сужения 10° указанные условия не выполняются – назначается повышенное звено либо увеличивается отверстие трубы до выполнения указанных условий.

7.4 Рассчитывается средняя часть трубы в соответствии с положениями раздела 6 настоящих рекомендаций. Выполняется проверка зазора между поверхностью потока и верхом трубы в соответствии с требованиями СП 35.13330.2011. В случае невыполнения проверки назначается большее отверстие трубы.

7.5 Выполняется расчет скоростей и глубин на выходе из трубы в соответствии с положениями раздела 6 настоящих рекомендаций, после чего выполняется расчет и подбор конструкции укрепления выходного русла в соответствии с алгоритмом, изложенным в разделе 8 настоящих рекомендаций.

8 Гидравлические расчеты нижнего бьефа

Конструкция укрепления выходного русла назначается в соответствии с типовым проектом [6].

Для назначения основных размеров и типа укрепления выходных русел используются следующие гидравлические характеристики потока в нижнем бьефе: глубина, скорость, границы растекания и глубина размыва.

По результатам расчетов производится назначение основных размеров (длины и ширины) укрепления на выходе из трубы, глубины заложения концевой части и, при необходимости, предусматриваются мероприятия по уменьшению размывов за укреплением.

Порядок расчета:

8.1 Предварительно назначается тип укрепления выходного русла:

- а) для труб, работающих при расчетных заполнениях (полностью загруженных) предварительно назначаются жесткие бетонные укрепления с концевой частью в виде предохранительного откоса, либо вертикальной стенки с каменной наброской;
- б) для труб, работающих при заполнениях менее расчетных назначают те же типы укреплений, что указаны выше, но без каменной наброски.

8.2 Назначается длина укрепления, равная $L = (1,5 \div 2) D_3$, где D_3 – эквивалентный диаметр трубы, равный диаметру круга, имеющего площадь, эквивалентную площади поперечного сечения трубы.

8.3 Определяется максимальная глубина размыва Δh_{\max} , м, по графику в типовом проекте [6]. При глубине размыва $\Delta h_{\max} > 2$ м необходимо перейти на другой тип выходного русла и расчет повторить.

8.4 Определяется глубина заделки концевой части укрепления $\Delta h_{\text{укр}}$, м, в соответствии с рекомендациями типового проекта [6]. При $\Delta h_{\text{укр}} > 3$ м необходимо перейти на другой тип выходного русла и расчет повторить.

8.5 Определяется ширина растекания потока $B_{\text{раст}}$, м, в соответствии с рекомендациями типового проекта [6], по которым определяется ширина укреплений. Ширина укреплений назначается с запасом 1 м в каждую сторону относительно ширины растекания потока.

9 Гидравлические расчеты труб, расположенных каскадом.

При выполнении расчета равнинных труб в соответствии с алгоритмом, изложенным в разделе 6 настоящих рекомендаций, возможен случай расположения труб на одном водотоке. В этом случае необходимо учесть взаимное влияние гидравлической работы труб, выполнив расчет в указанном ниже порядке. Расчет начинается с низовой трубы.

9.1 По расчетному расходу назначается отверстие трубы по типовому проекту.

9.2 Определяется перед трубой в соответствии с разделом 6 настоящих рекомендаций и соответствующая ему отметка ПУВВ.

9.3 При расчете верховой трубы выполняется проверка условия безнапорного протекания по отметке ПУВВ низовой трубы. При невыполнении проверки отверстие верховой трубы увеличивается.

9.4 Во избежание заиливания низовой трубы, выполняется проверка минимального расстояния l_{\min} , м, между концом укрепления верховой трубы и началом низовой по формуле:

$$l_{\min} = \Delta h_{\max} \left[(m_{\text{от}} + m_{\text{вн}}) + 2(1,5m_{\text{вн}} + 1) \left(1 - \frac{0,85h_{\text{п}}}{h_{\text{нб}}} \right)^5 \right] \quad (39)$$

где

Δh_{\max} – максимальная глубина размыва на выходе из верхового сооружения (см. раздел 8);

$m_{\text{от}}$ – крутизна предохранительного откоса укрепления верхового сооружения;

$m_{\text{вн}}$ – крутизна низового откоса воронки размыва верхового сооружения, определяется по таблице А.11;

$h_{\text{п}}$ – предельная глубина потока в нижнем бьефе верхового сооружения, м;

$h_{\text{нб}}$ – глубина потока в нижнем бьефе верхового сооружения, м.

При невозможности выполнения данного условия устраивается укрепление русла на участке сопряжения верховой и низовой труб.

10 Гидравлические расчеты малых мостов

10.1 По высоте насыпи назначается максимально допустимый подпор перед мостом.

10.2 По известному расходу и назначенному подпору вычисляется отверстие моста:

$$Q = m_{\text{табл}} b_k \sqrt{2g} H_0^{3/2}, \quad (40)$$

где

$m_{\text{табл}}$ – коэффициент расхода, принимаемый по табл. 8 Приложения А;

$\sigma_{\text{п}}$ – коэффициент подтопления, определяемый по табл. 9 Приложения А;

b_k – средняя ширина потока под мостом при критической глубине h_k , м;

g – ускорение свободного падения, м/с²;

H_0 – подпор перед мостом, м;

Критическая глубина прямоугольного русла $h_{k(n)}$, м, определяется по формуле:

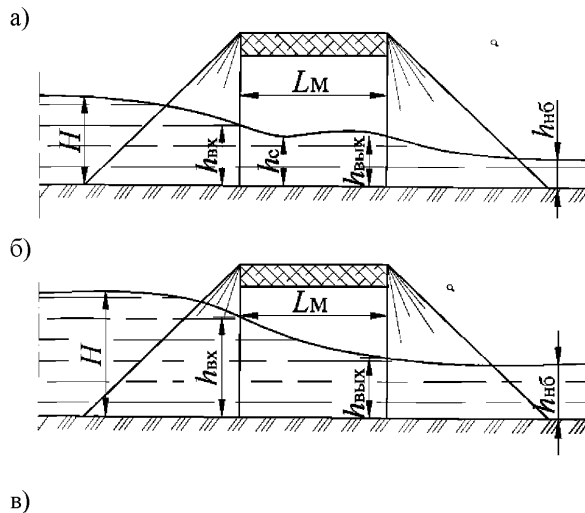
$$h_{k(n)} = \sqrt[3]{\frac{\alpha q^2}{g}}, \quad (41)$$

где

α – коэффициент Кориолиса, принимаемый равным 1,0 при скорости потока менее 1 м/с и 1,1 при больших скоростях;

$q = Q/b_k$ – удельный расход, м²/с;

g – ускорение свободного падения, м/с².



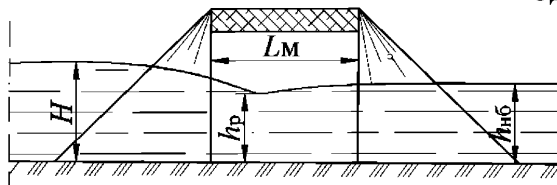


Рисунок 2 – Схемы протекания потока под мостом:

а) – незатопленное подмостовое русло при двухперепадном протекании; б) – незатопленное подмостовое русло при одноперепадном протекании; в) – затопленное подмостовое русло

В случае трапецидального русла критическая глубина $h_{к(тр)}$, м, определяется по формуле:

$$h_{к(тр)} = \varphi_{тр} h_{к(п)} \quad (42)$$

где

$\varphi_{тр}$ – параметр, определяемый по графику на рисунке Б.4.

10.3 Проверяется условие подтопления:

$$\frac{h_{нб}}{H_0} < N, \quad (43)$$

где

$h_{нб}$ – бытовая глубина в нижнем бьефе;

H_0 – подпор перед мостом;

N – критерий подтопления, определяемый по таблице А.10.

При несоблюдении условия (43) – подмостовое русло подтоплено.

При этом для неподтопленных подмостовых русел, в зависимости от длины моста вдоль потока L_m , возможны 2 варианта протекания:

При $L_m \geq 2,5 H_0$ – двухперепадное протекание. При этом пропускная способность практически не зависит от длины моста.

При $L_m < 2,5 H_0$ – одноперепадное протекание. При этом пропускная способность увеличивается с уменьшением длины моста вдоль потока. Это уменьшение выражается через коэффициент расхода:

$$m = m_{табл} + 0,08 \left(\frac{H_0}{L_m} - 0,4 \right), \quad (44)$$

где

$m_{табл}$ – коэффициент расхода, принимаемый по таблице А.9.

В зависимости от отверстия моста b , м, мосты делятся на

- узкосливные при $b \leq 2H_0$;

- широкосливные при $b > 2H_0$.

где

H_0 – подпор перед мостом.

У широкосливных мостов при увеличении отверстия пропускная способность увеличивается, что учитывается через коэффициент расхода m :

$$m = m_{\text{табл}} + 0,2 \left(0,5 - \frac{H_0}{b} \right), \quad (45)$$

10.4 Если подмостовое русло не подтоплено, то

а) по формуле (40) производится пересчет подпора перед мостом и проверяется возможность подтопления по (43);

б) если русло не подтоплено – проверяется достаточность возвышения низа пролетного строения;

в) определяется максимальная расчетная скорость v_p , м/с, на выходе из-под моста:

- при двухперепадном протекании потока находится в сжатом сечении:

$$v_p = \frac{Q}{h_c b_c}, \quad (46)$$

где

b_c – отверстие моста, для трапецеидальных русел – это средняя ширина потока при глубине в сжатом сечении h_c .

В свою очередь

$$h_c = k_c H_0, \quad (47)$$

где

k_c – коэффициент, определяемый по таблице А.10;

- при одноперепадном протекании потока под мостом максимальная расчетная скорость устанавливается на выходе из-под моста при глубине потока, равной бытовой глубине воды в нижнем бьефе:

$$v_p = \frac{Q}{h_{нб} b_{нб}} \quad (48)$$

где

$b_{нб}$ – отверстие моста, м; для трапецеидальных русел – это средняя ширина потока при глубине $h_{нб}$;

10.5 Если подмостовое русло подтоплено, то

а) отверстие моста округляется до ближайшего большего стандартного значения и по таблице А.9 находится коэффициент подтопления и вычисляется новое значение подпора.

б) проверяется достаточность возвышения низа пролетного строения;

в) определяется максимальная расчетная скорость на выходе из-под моста.

Максимальная расчетная скорость принимается с учетом перепада восстановления:

$$v_p = \frac{Q}{k_n b_n} \quad (49)$$

где

b_n – отверстие моста, м; для трапециевидальных русел – это средняя ширина потока при глубине $h_n = k_n H_0$;

k_n – коэффициент, принимаемый по таблице А.9.

10.6 По таблице А.12 назначается тип укрепления подмостового русла.

ПРИЛОЖЕНИЕ А

Таблица А.1 – Значения коэффициента k_0 в зависимости от профиля лога

Очертание зеркала воды пруда в плане	Значения коэффициента k_0 в зависимости от профиля лога			
	Продольный профиль лога перед сооружением	Поперечный профиль лога (берегов)		
		выпуклый	прямо-линейный	вогнутый
С вогнутыми линиями урезов	Выпуклый	190	230	270
	Прямоугольный	230	280	320
	Вогнутый	270	320	380
С прямолинейными линиями урезов	Выпуклый	230	280	320
	Прямолинейный	280	330	370
	Вогнутый	320	370	450
С выпуклыми линиями урезов	Выпуклый	270	320	380
	Прямолинейный	320	370	450
	Вогнутый	380	450	530

Таблица А.2 - гидравлические характеристики труб

Форма поперечного сечения трубы	Гидравлические характеристики труб при типах входных оголовках							
	Расчетные Коэффициенты	без оголовков	портальных с конусами	коридорных	воротниковых $a_p=0^\circ$	раструбных с		
						$a_p=10^\circ$	$a_p=20^\circ$	$a_p=30^\circ \div 45^\circ$
Прямоугольная	m	0,310	0,325	0,340	0,315	0,36	0,36	0,35
	ϵ_n	0,86	0,74	0,83	0,74	0,76	0,78	0,81
	μ_n	0,63	0,62	0,61	9,58	0,61	0,64	0,68
Круглая	m	0,31	0,31	0,32	0,31	0,33	0,33 (0,35)	0,33
	ϵ_n	0,66	0,79	0,79	0,75	0,79	0,79	0,79
	μ_n	0,56	0,65	0,58	0,62	0,66	0,69	0,70
Овоидальная	ϵ_n	–	0,63	0,69	–	–	0,63	–
	μ_n	–	0,60	0,58	–	–	0,61	–

Таблица А.3 – значение параметра расхода труб

Форма поперечного сечения трубы	Формула параметра расхода P_Q	Заполнение входного сечения $\frac{h_{вх}}{h_T}$	Значение параметра расхода труб при типах входных оголовков						
			без оголовков	портальных с конусами	коридорных	воротниковых $\alpha_p=0^\circ$	раструбных		
							$\alpha_p=0^\circ$	$\alpha_p=20^\circ$	$\alpha_p=30^\circ \div 45^\circ$
Прямоугольная	$\frac{Q}{h_T b^6 \sqrt{g^3 h_T^2 b}}$	0,833	-	0,420	-	0,565	0,570	0,580	0,525
		1,0	-	0,560	-	0,588	0,620	0,665	0,645
Круглая	$\frac{Q}{D^2 \sqrt{gD}}$	0,75	0,275	0,275	-	0,400	0,300	0,305 (0,390)	0,300
		1,0	0,415	0,440		0,460	0,475	0,495 (0,600)	0,475
Овоидальная	$\frac{Q}{D_a^2 \sqrt{gD_a}}$	0,75	-	0,325	0,545	-	-	0,350	-
		1,0	-	0,455	0,605	-	-	0,485	-

Таблица А.4 – граничные значения параметра расхода труб

Тип трубы	Граничные значения Параметра расхода $P_{Q(гр)}$	Коэффициент
Круглая	1,2	0,93
Овоидальная	1,2	0,79
Прямоугольная	0,8	0,88

Таблица А.5 – Значения коэффициентов A_T показателей степени s_T

Тип трубы	Параметр расхода P_Q	Коэффициент A_T	Показатель степени s_T
Круглая	$P_Q \leq 0,8$	0,98	0,50
	$0,8 < P_Q < 1,8$	0,88	0,25
Овоидальная	$P_Q < 0,8$	0,80	0,55
	$0,8 < P_Q < 1,6$	0,75	0,25
Прямоугольная	$0,8 < P_Q < 1,6$	0,88	0,667

Таблица А.6 – Значения коэффициента расхода m для различных типов оголовков металлических гофрированных труб

Тип оголовка	Коэффициент расхода m
Без оголовка (вертикальный срез)	0,33
Срезанный параллельно откосу	0,33

Таблица А.7 – Значения b_k при различных диаметрах металлических гофрированных труб

$\Pi_Q = \frac{Q}{D^2 \sqrt{gD}}$	$\frac{b_k}{D}$	b_k при диаметрах труб D , м					
		1,0	1,25	1,5	2,0	3,0	5,0
0,02	0,49	0,49	0,61	0,73	0,98	1,47	2,45
0,03	0,52	0,52	0,65	0,78	1,04	1,56	2,60
0,04	0,57	0,57	0,71	0,85	1,14	1,71	2,85
0,05	0,59	0,59	0,73	0,88	1,18	1,77	2,95
0,06	0,62	0,62	0,78	0,93	1,24	1,86	3,10
0,07	0,63	0,63	0,78	0,94	1,26	1,89	3,15
0,08	0,64	0,64	0,80	0,96	1,28	1,92	3,20
0,09	0,66	0,66	0,82	0,99	1,32	1,98	3,30
0,10	0,67	0,67	0,83	1,00	1,34	2,01	3,35
0,12	0,69	0,69	0,86	1,03	1,38	2,07	3,45
0,14	0,72	0,72	0,90	1,08	1,44	2,16	3,60
0,16	0,74	0,74	0,92	1,10	1,47	2,20	3,68
0,18	0,76	0,76	0,94	1,13	1,51	2,26	3,78
0,20	0,77	0,77	0,96	1,15	1,54	2,31	3,85
0,25	0,79	0,79	0,99	1,18	1,58	2,37	3,95
0,30	0,81	0,81	1,01	1,21	1,62	2,43	4,05
0,35	0,82	0,82	1,02	1,23	1,64	2,46	4,10
0,40	0,83	0,83	1,03	1,24	1,66	2,49	4,15
0,45	0,84	0,84	1,04	1,25	1,67	2,50	4,18
0,50	0,84	0,84	1,05	1,26	1,68	2,52	4,20
0,55	0,84	0,84	1,05	1,26	1,68	2,52	4,20
0,60	0,84	0,84	1,05	1,26	1,68	2,52	4,20
0,65	0,84	0,84	1,05	1,26	1,68	2,52	4,20
0,70	0,83	0,83	1,03	1,24	1,66	2,49	4,15

Таблица А.8 – Значения коэффициента расхода m для различных типов мостов

Типы мостов	m
С обратными стенками и конусами	$\geq 0,32^*$
С откосными крыльями	0,35
С заборными стенками	0,32
Эстакадные с конусами	$\geq 0,33^*$

* Конкретные значения m в этих случаях находят по формулам (22), (23).

Таблица А.9 – параметры расчета малых мостов по затопленной схеме

$\frac{h_{нб}}{H_0}$	Параметры для расчета малых мостов по затопленной схеме														
	$\sigma_{П}$	k_n	$\varphi_{П}^2$	θ	θ_1	$\sigma_{П}$	k_n	$\varphi_{П}^2$	θ	θ_1	$\sigma_{П}$	k_n	$\varphi_{П}^2$	θ	θ_1
	m=0,32					m=0,33					m=0,34				
0,81											1,00	0,61	1,00	1,23	7,30
0,82	–	–	–	–	–	–	–	–	–	–	0,98	0,63	1,10	1,20	6,30
0,83	–	–	–	–	–	1,00	0,60	1,10	1,20	7,10	0,96	0,65	1,20	1,17	5,50
0,84	1,00	0,59	1,00	1,19	6,90	0,98	0,62	1,25	1,17	6,10	0,94	0,67	1,31	1,14	4,73
0,86	0,96	0,64	1,26	1,13	4,80	0,93	0,67	1,50	1,11	4,30	0,90	0,71	1,56	1,08	3,60
0,88	0,90	0,69	1,57	1,07	3,40	0,88	0,7	1,80	1,05	3,00	0,85	0,75	1,88	1,02	2,60
0,90	0,84	0,74	2,04	1,00	2,25	0,82	0,76	2,08	0,97	2,10	0,79	0,80	2,35	0,95	1,95
0,92	0,76	0,80	2,65	0,92	1,40	0,75	0,81	2,68	0,90	1,35	0,72	0,84	2,90	0,88	1,15
0,94	0,67	0,85	3,52	0,82	0,80	0,66	0,86	3,57	0,81	0,80	0,64	0,88	3,70	0,78	0,70
0,96	0,56	0,90	5,00	0,71	0,40	0,55	0,91	5,20	0,70	0,35	0,53	0,92	5,30	0,68	0,35
0,98	0,40	0,95	8,60	0,55	0,10	0,39	0,95	8,65	0,54	0,10	0,38	0,96	8,65	0,53	0,10
0,99	0,28	0,97	15,00	0,43	0,05	0,28	0,98	15,00	0,43	0,05	0,27	0,98	15,00	0,42	0,05

Продолжение таблицы А.9

$\frac{h_{нб}}{H_0}$	Параметры для расчета малых мостов по затопленной схеме									
	$\sigma_{П}$	k_n	$\varphi_{П}^2$	θ	θ_1	$\sigma_{П}$	k_n	$\varphi_{П}^2$	θ	θ_1
	m= 0,35					m= 0,36				
0,78	–	–	–	–	–	1,0	0,64	1,0	1,28	8,05
0,80	1,0	0,63	1,0	1,25	7,75	0,97	0,67	1,14	1,23	6,50
0,82	0,97	0,67	1,18	1,19	6,00	0,94	0,71	1,34	1,17	5,10
0,84	0,93	0,70	1,36	1,13	4,60	0,91	0,74	1,54	1,11	4,05
0,86	0,89	0,74	1,61	1,07	3,60	0,86	0,77	1,77	1,05	3,05
0,88	0,84	0,78	1,94	1,01	2,55	0,81	0,81	2,11	0,99	2,25
0,90	0,78	0,82	2,36	0,94	1,80	0,75	0,84	2,53	0,92	1,55
0,92	0,71	0,85	2,90	0,86	1,15	0,69	0,87	3,05	0,85	1,05
0,94	0,62	0,89	3,80	0,77	0,65	0,60	0,90	3,90	0,76	0,60
0,96	0,52	0,93	5,20	0,67	0,35	0,51	0,93	5,20	0,67	0,35
0,98	0,37	0,96	8,65	0,53	0,10	0,36	0,97	8,70	0,52	0,10
0,99	0,27	0,98	15,00	0,42	0,05	0,26	0,98	15,00	0,41	0,05

Окончание таблицы А.9

$\frac{h_{нб}}{H_0}$	Параметры для расчета малых мостов по затопленной схеме
----------------------	---

	σ_{Π}	k_n	φ_{Π}^2	θ	θ_1	σ_{Π}	k_n	φ_{Π}^2	θ	θ_1
	$m=0,37$					$m=0,38$				
0,74	–	–	–	–	–	1,00	0,68	1,0	1,35	8,95
0,76	1,0	0,66	1,0	1,33	8,70	0,97	0,70	1,15	1,30	7,10
0,78	0,97	0,69	1,15	1,27	6,95	0,95	0,73	1,30	1,25	5,90
0,80	0,95	0,72	1,28	1,21	5,80	0,93	0,75	1,42	1,19	5,05
0,82	0,92	0,74	1,50	1,15	4,50	0,90	0,78	1,65	1,13	3,90
0,84	0,89	0,77	1,70	1,09	3,66	0,87	0,80	1,85	1,07	3,25
0,86	0,84	0,80	1,92	1,03	2,85	0,85	0,83	2,09	1,01	2,45
0,88	0,79	0,83	2,20	0,97	2,15	0,78	0,85	2,35	0,95	1,95
0,90	0,73	0,85	2,65	0,90	1,47	0,72	0,87	2,80	0,88	1,37
0,92	0,67	0,88	3,15	0,84	0,95	0,66	0,90	3,30	0,83	0,85
0,94	0,59	0,81	4,05	0,75	0,55	0,58	0,92	4,15	0,74	0,50
0,96	0,50	0,94	5,25	0,66	0,35	0,49	0,95	5,30	0,66	0,35
0,98	0,35	0,97	8,70	0,52	0,10	0,34	0,98	8,70	0,51	0,10
0,99	0,26	0,98	15,00	0,40	0,05	0,25	0,99	15,00	0,40	0,05

Таблица А.10 – коэффициенты для расчета малых мостов

m	N	k_r	ψ
0,32	0,84	0,45	0,76
0,33	0,83	0,47	0,78
0,34	0,81	0,49	0,81
0,35	0,80	0,52	0,83
0,36	0,78	0,54	0,84
0,37	0,76	0,56	0,86
0,38	0,74	0,58	0,88

Таблица А.11 - крутизна низового откоса воронки размыва верхового сооружения

$h_{н6}/0,85h_{п}$	$m_{вн}$
1	2,0
2	5,5
3	5,5
4	4,5
6	3,5
8	3,0
10	2,7
≥ 15	2,0

Таблица А.12 – типы укреплений подмостового русла

Схема моста	Длина пролетного строения, $L_{пр}$, м	Пролет в свету, L_0 , м	Высота насыпи, $H_{нас}$, м		Π , м	B , $B_{дн}$, м	Тип укрепления																															
							Каменная наброска				Монолитный бетон				Плиты 49x49, $\delta=10$ см				Гибкие плитные покрытия																			
																	$\delta=7,5$ см				$\delta=15$ см																	
							V , м/сек	H , м	$h_{мс}$, м	Q , м ³ /сек	V , м/сек	H , м	$h_{мс}$, м	Q , м ³ /сек	V , м/сек	H , м	$h_{мс}$, м	Q , м ³ /сек	V , м/сек	H , м	$h_{мс}$, м	Q , м ³ /сек																
Схема 1	6,00	4,60	2,5	0,40	3,80	2,08	0,44	0,20	1,6	4,43	2,00	0,87	15,5	2,50	0,84	0,29	2,8	2,29	0,54	0,25	2,2	3,33	1,13	0,51	6,6													
			6,0	0,85	2,90				1,2	5,42	3,00	1,33	21,7				2,1				1,7				5,0													
	9,30	7,90	3,0	0,30	7,30				3,1	4,95	2,50	1,09	41,6				5,4				4,2				12,6													
			8,0	1,10	5,70				2,4	5,42	3,00	1,33	42,6				4,2				3,3				9,9													
	11,50	10,00	3,5	0,45	9,10				3,8	5,42	3,00	1,33	68,1				6,7				5,2				15,7													
			8,0	1,20	7,60				3,2	5,42	3,00	1,33	56,9				5,6				4,3				13,1													
	13,50	12,00	5,0	0,80	10,40				4,4	5,42	3,00	1,33	77,8				7,7				5,9				18,0													
			8,0	1,20	9,60				4,0	5,42	3,00	1,33	71,8				7,1				5,5				16,6													
	16,50	15,00	5,0	0,80	13,40				5,6	5,42	3,00	1,33	100,3				9,9				7,7				23,2													
			8,0	1,20	12,60				5,3	5,42	3,00	1,33	94,3				9,3				7,2				21,8													
	Схема 2	9,30	—	3,0	—				5,32	2,08	0,44	0,20	2,4				4,86				2,41				1,13	38,4	2,50	0,84	0,30	4,3	2,29	0,54	0,25	3,3	3,33	1,13	0,53	10,7
				4,0	—				2,32				1,1				5,42				3,00				1,41	34,2				2,1				1,6				5,5
11,50		—	3,0	—	7,52	3,3	4,74	2,29	1,07				46,1	5,9	4,5	14,5																						
			4,0	—	4,52	2,0	5,42	3,00	1,41				50,6	3,7	2,8	9,3																						
13,50		—	3,0	—	9,52	4,1	4,62	2,18	1,01				51,7	7,4	5,7	17,9																						
			5,0	—	3,52	1,6	5,42	3,00	1,41				43,2	2,9	2,2	7,6																						
16,50		—	3,0	—	12,52	5,4	4,36	1,94	0,90				54,4	9,6	7,4	23,1																						
			5,0	—	6,52	2,9	5,42	3,00	1,41				65,6	5,2	4,0	12,7																						

Схема 1

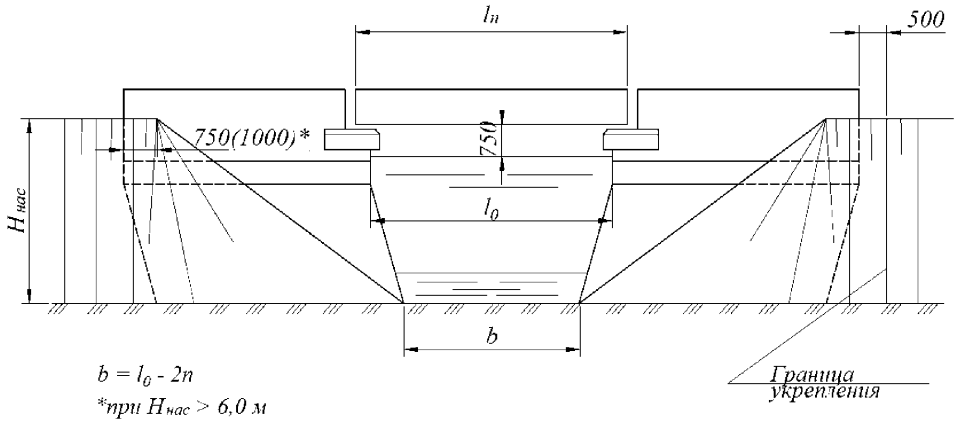


Схема 2

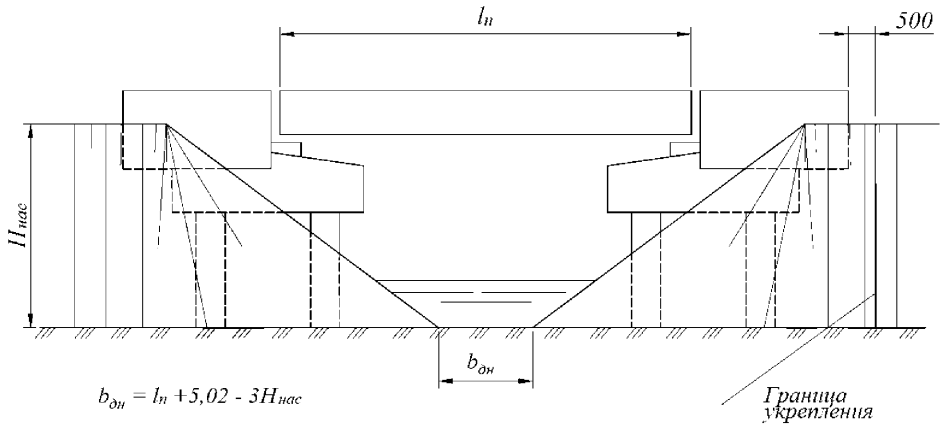
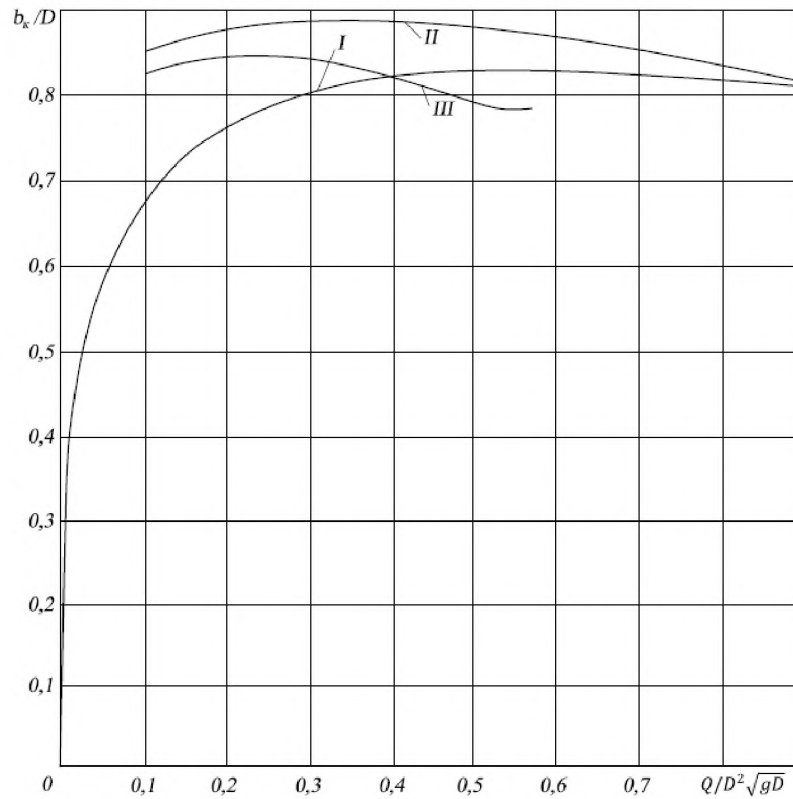
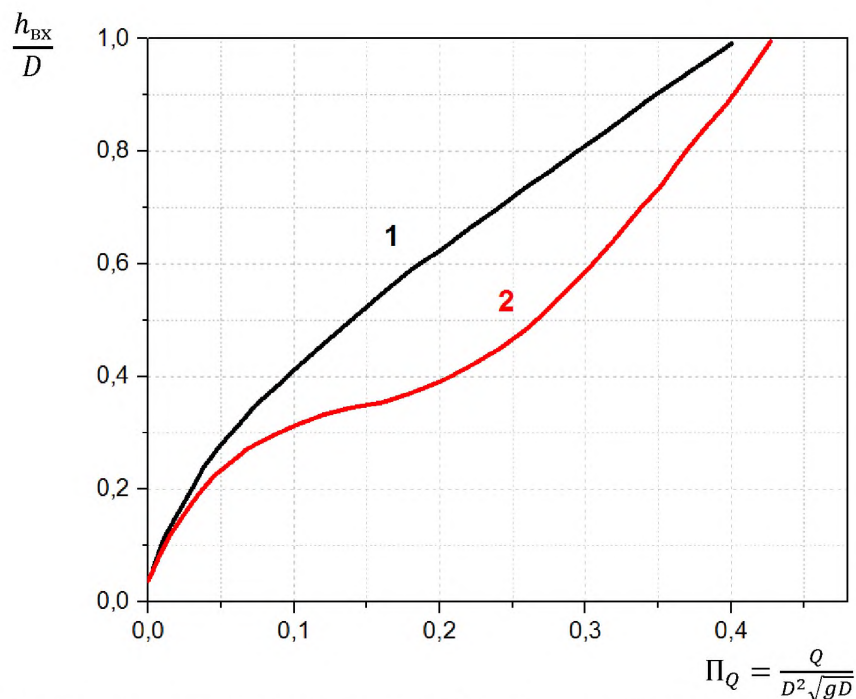


Рисунок А.1 – Схемы к таблице А.12

ПРИЛОЖЕНИЕ Б



I – круглое сечение трубы; II – лотковое сечение трубы; III – оvoidальное
 Рисунок Б.1 – График для определения средней ширины потока в сечении с критической глубиной в трубах с непрямоугольным сечением



1 – без оголовка с вертикальным срезом; 2 – без оголовка со срезом параллельно откосу насыпи
 Рисунок Б.2 – График для определения глубины потока на входе в трубу

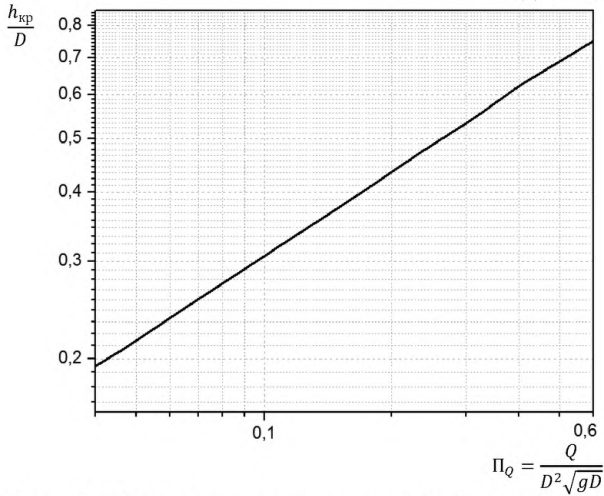


Рисунок Б.3 – График для определения критической глубины потока в круглых трубах

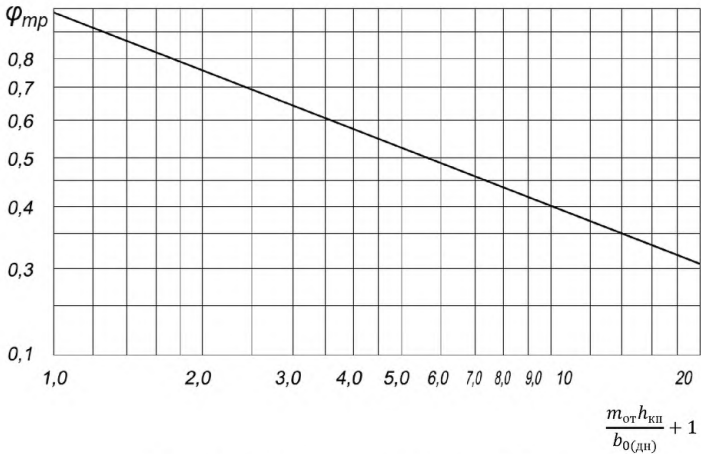


Рисунок Б.4 – График для определения коэффициента $\varphi_{тр}$

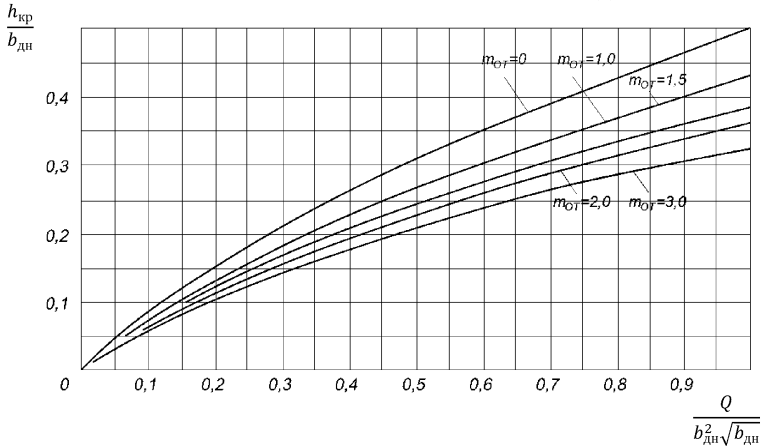


Рисунок Б.5 – График для определения критических глубин в прямоугольных и трапецидальных руслах при $\frac{Q}{b_{дн}^2 \sqrt{b_{дн}}} \leq 1$

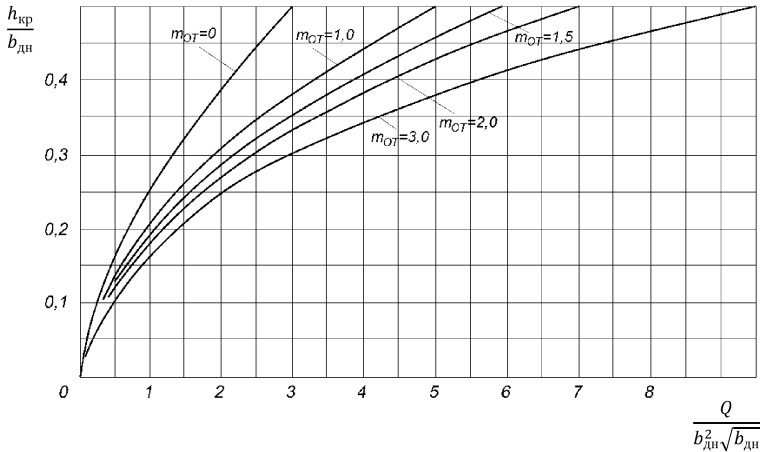


Рисунок Б.6 – График для определения критических глубин в прямоугольных и трапецидальных руслах при $\frac{Q}{b_{дн}^2 \sqrt{b_{дн}}} \leq 1$

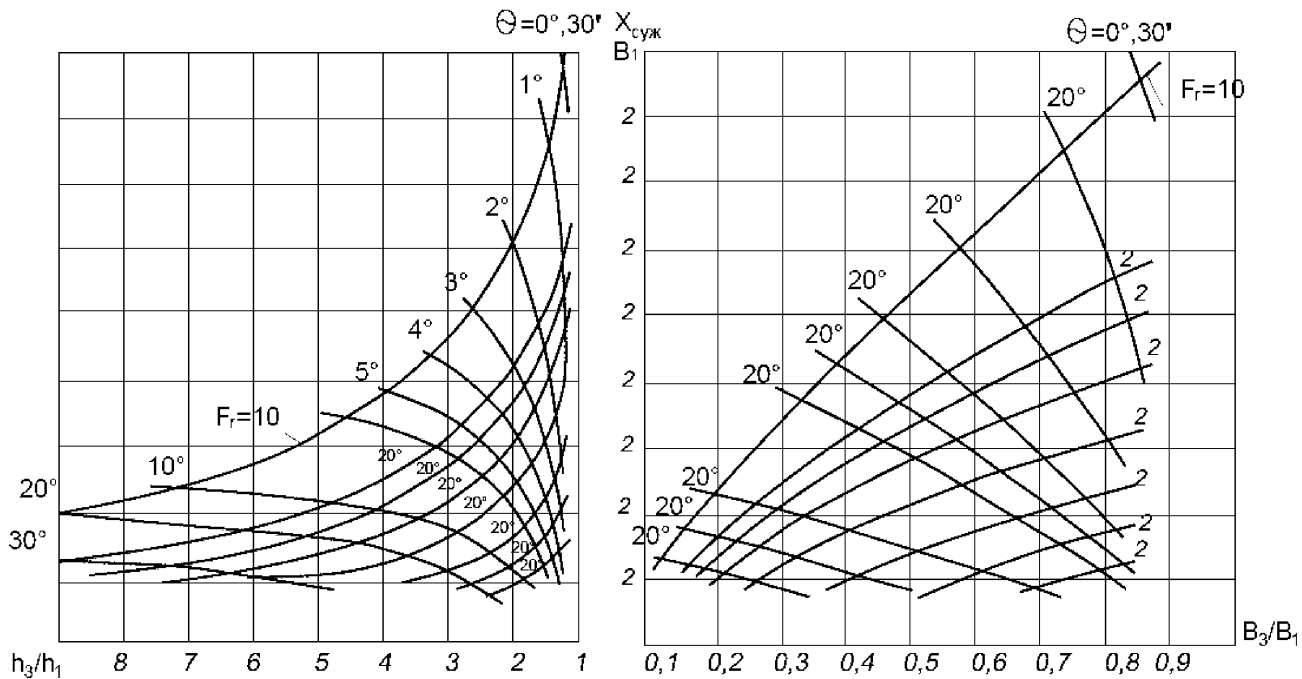
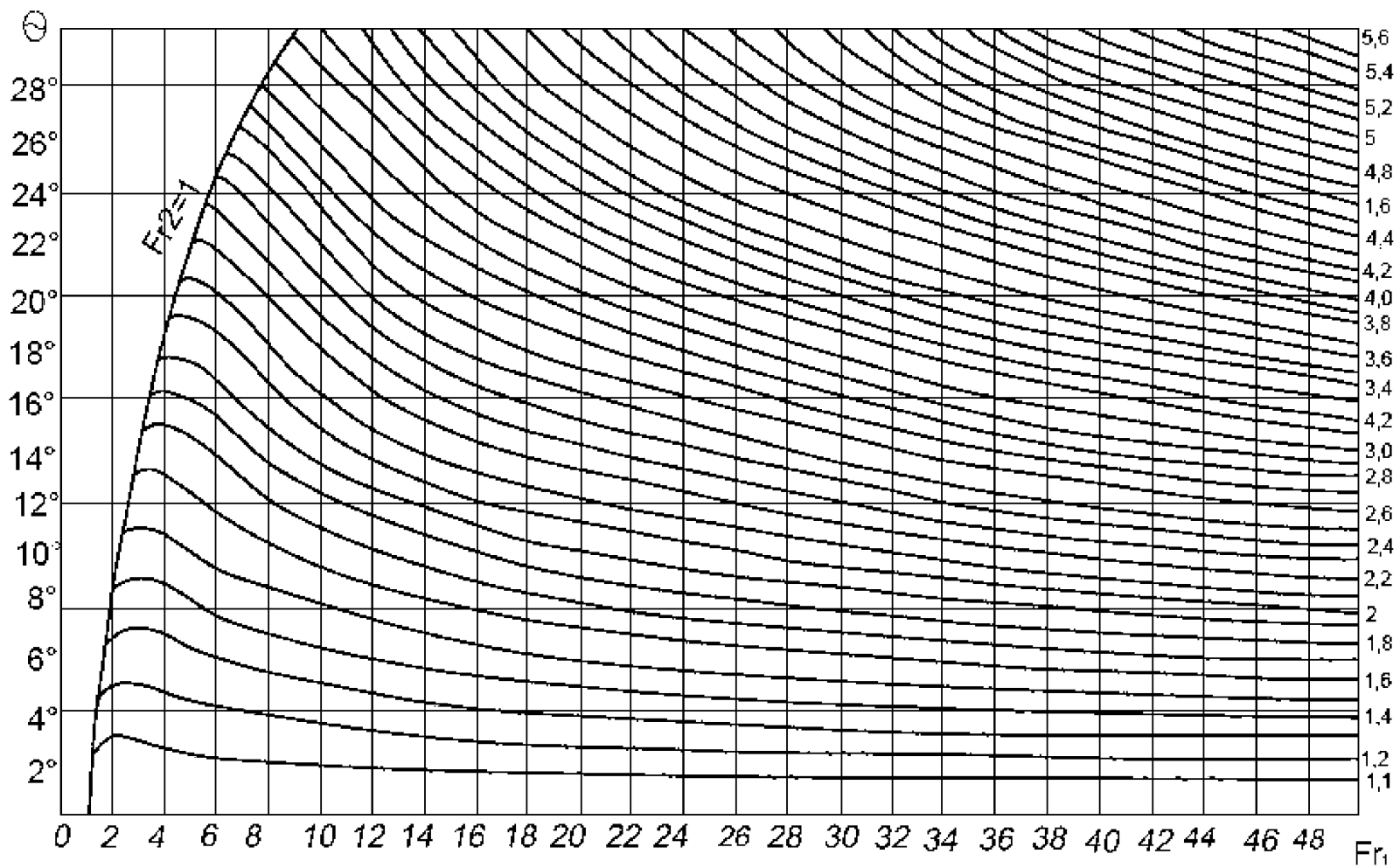
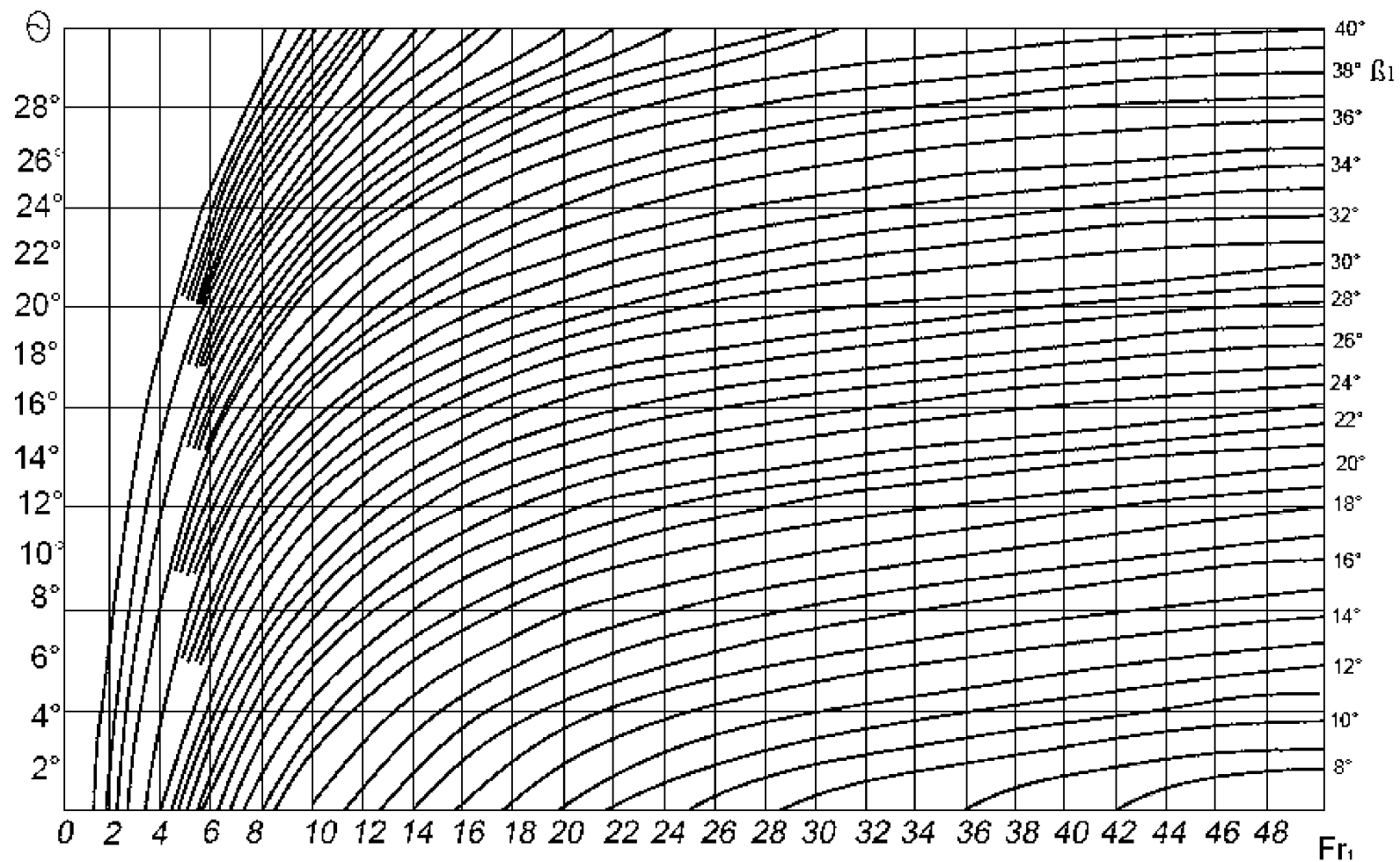


Рисунок Б.7 – Зависимость для расчета "безволнового" сужения

Рисунок Б.8а – Зависимость h_2/h_1 от Fr и θ

Рисунок Б.8б – Зависимость β_1 от Fr и θ

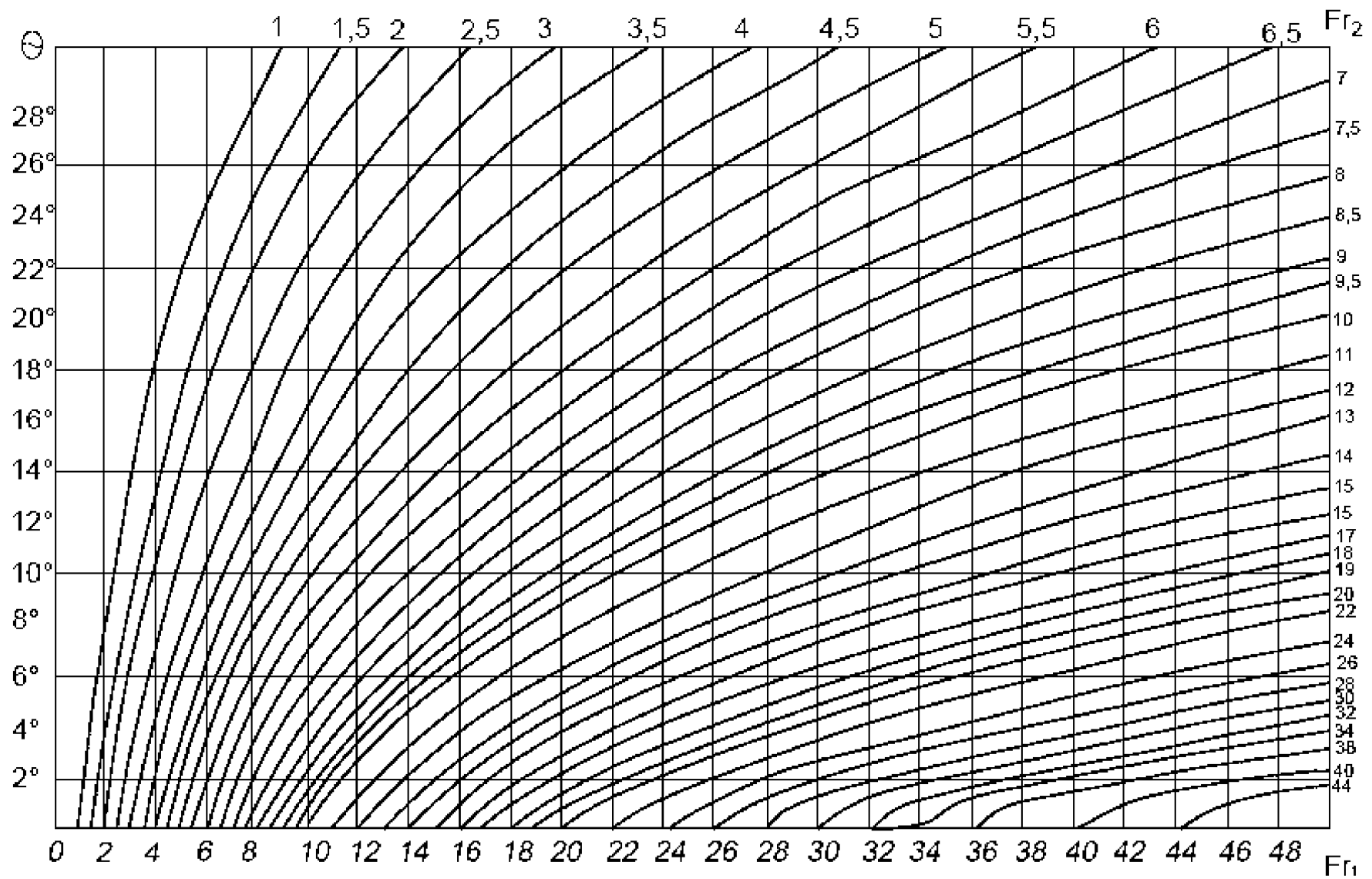


Рисунок Б.8в – Зависимость Fr_2 от θ и Fr_1

ПРИЛОЖЕНИЕ В

Примеры расчетов

Пример В.1. Гофрированная труба без оголовков (с вертикальным срезом) расположена на автодороге. Высота насыпи $H_{\text{нас}} = 3,5$ м, ширина поверху $b_{\text{нас}} = 6,5$ м, крутизна откосов 1:1,5. Уклон лотка трубы соответствует уклону лога $i_T = 0,03$. Гладкий лоток расположен на $\frac{1}{8}$ периметра поперечного сечения трубы.

Расходы притока с бассейна $Q_p = 2,4$ м³/с, $Q_{\text{max}} = 4,0$ м³/с. Сток снеговой – аккумуляция не учитывается.

Требуется подобрать отверстие трубы и определить подпертые глубины, а также глубины и скорости на выходе из нее.

Решение. 1. Определяем длину трубы $l_T = 6,5 + 3,5 \cdot 2 \cdot 1,5 = 17$ м.

2. Находим отверстие трубы.

По графику на рис. 2 Приложения Б находим для трубы без оголовка с вертикальным срезом параметры расхода, соответствующие указанным заполнениям:

$$\text{при } \left(\frac{h_{\text{ВХ}}}{D}\right)_p = 0,75 \quad \Pi_{Q(p)} = \frac{Q_p}{D^2 \sqrt{gD}} = 0,265;$$

$$\text{при } \left(\frac{h_{\text{ВХ}}}{D}\right)_{\text{max}} = 0,90 \quad \Pi_{Q(\text{max})} = \frac{Q_{\text{max}}}{D^2 \sqrt{gD}} = 0,347.$$

Зная параметры расхода, находим по ним минимальные диаметры трубы по формуле:

$$D = \left(\frac{D}{\Pi_Q \sqrt{g}}\right)^{2/5}.$$

$$\text{При } Q_p = 2,4 \text{ м}^3/\text{с} \quad D_p = \left(\frac{2,4}{0,265 \sqrt{9,81}}\right)^{2/5} = 1,53;$$

$$\text{при } Q_{\text{max}} = 4,0 \text{ м}^3/\text{с} \quad D_{\text{max}} = \left(\frac{4,0}{0,347 \sqrt{9,81}}\right)^{2/5} = 1,67 \text{ м}.$$

Принимаем к расчету ближайшее большее типовое отверстие $D = 2,0$ м.

3. Устанавливаем, будет ли труба «длинной» или «короткой» в гидравлическом отношении.

Сравниваем уклон трубы i_T с критическим i_k . Находим i_k по графику в типовом проекте для трубы $D = 2,0$ м:

$$\text{при } Q_p \quad \Pi_{Q(p)} = 0,265; \quad i_k = 0,015 < i_T + 0,03;$$

$$\text{при } Q_{\text{max}} \quad \Pi_{Q(\text{max})} = 0,347; \quad i_k = 0,016 < i_T + 0,03;$$

Следовательно, труба «короткая».

4. Определяем подпертые глубины перед трубой из формулы (5) для безнапорного режима:

$$H = \left(\frac{Q}{mb_k \sqrt{2g}} \right)^{2/3}$$

Предварительно находим коэффициент расхода для трубы без оголовка по табл. 6 Приложения А ($m = 0,33$) и b_k по графику на рис. 1 Приложения Б.

Для расчетного расхода $Q_p = 2,4 \text{ м}^3/\text{с}$:

$$\Pi_{Q(p)} = \frac{2,4}{2,0^2 \sqrt{9,81} \cdot 2} = 0,135; \quad b_{k(p)} = 1,40 \text{ м};$$

$$H_p = \left(\frac{2,4}{0,33 \cdot 1,4 \sqrt{2 \cdot 9,81}} \right)^{2/3} = 1,11 \text{ м}.$$

Для наибольшего расхода $Q_{\max} = 4,0 \text{ м}^3/\text{с}$:

$$\Pi_{Q(\max)} = \frac{4,0}{2,0^2 \sqrt{9,81} \cdot 2} = 0,23; \quad b_{k(\max)} = 1,56 \text{ м};$$

$$H_{\max} = \left(\frac{4,0}{0,33 \cdot 1,56 \sqrt{2 \cdot 9,81}} \right)^{2/3} = 1,46 \text{ м}.$$

5. Находим возвышение бровки полотна над подпертым уровнем $\Delta_{\sigma\Pi}$ при высоте насыпи $H_{\text{нас}} = 3,5 \text{ м}$:

$$\Delta_{\sigma\Pi(p)} = 3,5 - 1,11 = 2,39 \text{ м} > 1,0;$$

$$\Delta_{\sigma\Pi(\max)} = 3,5 - 1,46 = 2,04 \text{ м} > 1,0;$$

Требования технических условий выдержаны.

6. Определяем глубины и скорости на выходе из трубы соответственно по п.п. 6.2.5 и 6.2.6:

при $Q_p = 2,4 \text{ м}^3/\text{с}$ $\Pi_{Q(p)} = 0,135$; $\left(\frac{h_{\text{вых}}}{D} \right)_p = 0,21$;

$$h_{\text{вых}(p)} = 0,21 \cdot 2 = 0,42 \text{ м}; \quad \frac{v_{\text{вых}(p)}}{\sqrt{gD}} = 0,85;$$

$$v_{\text{вых}(p)} = 0,85 \sqrt{2 \cdot 9,81} = 3,77 \text{ м/с};$$

при $Q_{(\max)} = 4,0 \text{ м}^3/\text{с}$ $\Pi_{Q(\max)} = 0,23$; $\left(\frac{h_{\text{вых}}}{D} \right)_{\max} = 0,335$;

$$h_{\text{вых}(\max)} = 0,335 \cdot 2 = 0,67 \text{ м}; \quad \frac{v_{\text{вых}(\max)}}{\sqrt{gD}} = 1,05;$$

$$v_{\text{вых}(\max)} = 1,05 \sqrt{2 \cdot 9,81} = 4,65 \text{ м/с}.$$

Пример В.2. Необходимо назначить отверстие круглой железобетонной трубы с раструбным оголовком учетом аккумуляции. Расход $Q_{\text{ИП}} = 3,6 \text{ м}^3/\text{с}$, объем ливневого стока $W = 318 \text{ м}^3$, уклон лога перед сооружением $l'_1 = 7\%$, уклон склонов перед сооружением $l'_c = 8\%$, $k_0 = 280$.

Строим зависимость расхода, поступающего в сооружение от подпора перед трубой. Для этого в расчетной формуле (1) сначала определяем $Q_{\text{соор}}$ при $H^3 = 0$: $Q_{\text{соор},0} = 4,3 \text{ м}^3/\text{с}$; затем определяем H^3 при $Q_{\text{соор}} = 0$: $H^3_0 = 63,7$

Совмещаем полученный график с графиком пропускной способности труб и на пересечении графиков находим расход и подпор перед трубой с учетом аккумуляции (см. рисунок В.1).

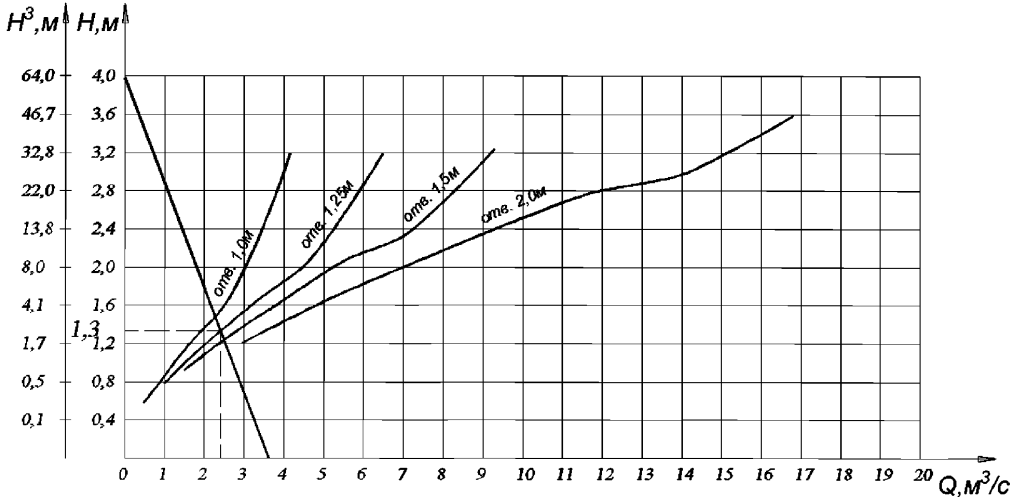


Рисунок В.1 – Определение отверстия трубы с учетом аккумуляции графическим методом

Минимальное отверстие трубы, соответствующее условию безнапорного протекания, равно 1,25 м: $H = 1,3 > 1,25 \times 1,1 = 1,375$.

Пример В.3. Требуется рассчитать отверстие малого моста с откосными крыльями и определить напор воды перед ним при $Q = 26 \text{ м}^3/\text{с}$ и бытовой глубине воды в логе $h_{\text{НБ}} = 0,5 \text{ м}$. Подмостовое русло предполагается укрепить монолитным бетоном.

Решение. 1. В соответствии с заданным типом укрепления русла устанавливаем (см. табл. 12 Приложения А), что $v_{\text{дон}} = 5,25 \text{ м/с}$.

2. Коэффициент расхода для принятого тина устоев моста $m = 0,35$. По табл. 6.2 $\psi = 0,83$; $N = 0,8$; $k_c = 0,52$.

3. Принимая, что подмостовое русло неподтоплено, т. е. $\sigma_n = 1$, вычисляем напор:

$$H_0 = \frac{\psi^2 v_{\text{дон}}^2}{\sigma_n^2 g \sqrt{2m^2}} = \frac{0,68^2 \cdot 4^2}{1^2 \cdot 9,81^{\frac{3}{2}} \cdot 2 \cdot 0,35^2} = 1,8 \text{ м.}$$

Так как условие $h_{\text{НБ}} < NH_0$ ($0,50 < 0,8 \cdot 1,8$) выполнено, то подмостовое русло действительно неподтоплено, и поэтому полученное значение напора может быть использовано для дальнейших расчетов.

4. Определяем размер отверстия моста:

$$b_k = \frac{Q}{m\sqrt{2g} H_0^{3/2}} = \frac{26}{0,35\sqrt{2} \cdot 9,81 \cdot 1,8^{3/2}} = 6,94 \text{ м.}$$

Принимаем ближайший стандартный размер отверстия $b'_k = 7,5 \text{ м.}$

5. Уточненное значение напора:

$$H'_0 = H_0 \sqrt[3]{\left(\frac{b_k}{b'_k}\right)^2} = 1,8 \sqrt[3]{\left(\frac{6,94}{7,5}\right)^2} = 1,75 \text{ м.}$$

Так как напор изменился незначительно, то и критерий подтопления практически остался таким же ($0,50 < 0,8 \cdot 1,75$) и подмостовое русло остается неподтопленным.

6. Вычисляем глубину потока в расчетном сечении:

$$h_c = k^c H_0 = 0,52 \cdot 1,75 = 0,91 \text{ м}$$

и скорость протекания потока в подмостовом русле:

$$v_p = \frac{Q}{b_c h_c} = \frac{26}{7,5 \cdot 0,91} = \frac{3,82 \text{ м}}{\text{с}},$$

что меньше допускаемой ($v_p < v_{\text{доп}}$), поэтому условие расчета выполнено.

Библиография

- [1] Пособие по гидравлическим расчетам малых водопропускных сооружений. М.: Транспорт, 1992.
- [2] Розанов Н.П. Гидравлические расчеты водопропускных труб. М.: ВНИИГиМ, 1979.
- [3] ОДМ 218.2.001-2009 Рекомендации по проектированию и строительству водопропускных сооружений из металлических гофрированных структур на автомобильных дорогах общего пользования с учетом региональных условий (дорожно-климатических зон). М., 2009.
- [4] Шаталов М.Л. Диссертация на соискание научной степени к.т.н. «Бурный поток на участке прямолинейного сужения». МАДИ 1984г.
- [5] Типовой проект ОАО «Трансмост» «Унифицированные косогорные водопропускные трубы для железных и автомобильных дорог», шифр 2338, (взамен серии 501-96)
- [6] Типовой проект ОАО «Трансмост» «Укрепление русел, конусов и откосов насыпей у малых и средних мостов и водопропускных труб», шифр 2337, (взамен серии 3.501.1-156)

ОКС _____

Ключевые слова:

МАЛЫЕ ИСКУССТВЕННЫЕ СООРУЖЕНИЯ, ВОДОПРОПУСКНЫЕ ТРУБЫ,
МАЛЫЕ МОСТЫ, ГИДРАВЛИЧЕСКИЕ РАССЧЕТЫ

Руководитель организации-разработчика

ООО «ГЕО-ПРОЕКТ»

Генеральный директор

Артемьев М.Ю.





МИНИСТЕРСТВО ТРАНСПОРТА РОССИЙСКОЙ ФЕДЕРАЦИИ
ФЕДЕРАЛЬНОЕ ДОРОЖНОЕ АГЕНТСТВО
(РОСАВТОДОР)

РАСПОРЯЖЕНИЕ

20.04.2017

Москва

№ 446-р

**О применении и публикации ОДМ 218.2.082-2017
«Методические рекомендации по проведению гидравлических
расчетов малых ИССО на автомобильных дорогах»**

В целях реализации в дорожном хозяйстве основных положений Федерального закона от 27 декабря 2002 г. № 184-ФЗ «О техническом регулировании» и обеспечения дорожных организаций методическими рекомендациями по проведению гидравлических расчетов малых ИССО на автомобильных дорогах:

1. Структурным подразделениям центрального аппарата Росавтодора, федеральным управлениям автомобильных дорог, управлениям автомобильных магистралей, межрегиональным дирекциям по строительству автомобильных дорог федерального значения, территориальным органам управления дорожным хозяйством субъектов Российской Федерации рекомендовать к применению с даты подписания настоящего распоряжения ОДМ 218.2.082-2017 «Методические рекомендации по проведению гидравлических расчетов малых ИССО на автомобильных дорогах» (далее – ОДМ 218.2.082-2017).

2. Управлению научно-технических исследований и информационного обеспечения (А.В. Бухтояров) в установленном порядке обеспечить официальную публикацию ОДМ 218.2.082-2017.

3. Контроль за исполнением настоящего распоряжения возложить на заместителя руководителя И.Г. Астахова.

Руководитель

Р.В. Старовойт