

ОТРАСЛЕВОЙ ДОРОЖНЫЙ МЕТОДИЧЕСКИЙ ДОКУМЕНТ



ФЕДЕРАЛЬНОЕ ДОРОЖНОЕ АГЕНСТВО
РОСАВТОДОР

**МЕТОДИЧЕСКИЕ РЕКОМЕНДАЦИИ ПО ПРОЕКТИРОВАНИЮ
ЗЕМЛЯНОГО ПОЛОТНА НА ВЕЧНОЙ МЕРЗЛОТЕ С
ИСПОЛЬЗОВАНИЕМ МЕСТНЫХ ГРУНТОВ**

**ФЕДЕРАЛЬНОЕ ДОРОЖНОЕ АГЕНСТВО
(РОСАВТОДОР)**

МОСКВА 2019

Предисловие

- 1 РАЗРАБОТАН: ОАО «Омский СоюзДорНИИ».
- 2 ВНЕСЕН: Управлением строительства и проектирования автомобильных дорог Федерального дорожного агентства.
- 3 ИЗДАН на основании распоряжения Федерального дорожного агентства от 26.09.2019 № 2607-р.
- 4 ИМЕЕТ РЕКОМЕНДАТЕЛЬНЫЙ ХАРАКТЕР.
- 5 ВВЕДЕН ВПЕРВЫЕ.

Содержание

Раздел 1. Область применения.....	4
Раздел 2. Нормативные ссылки.....	4
Раздел 3. Термины, определения и обозначения.....	5
Раздел 4. Общие положения универсального принципа проектирования.....	6
Раздел 5. Общий порядок проектирования дорожной насыпи на вечной мерзлоте	8
Раздел 6. Условия и способы применения некондиционных грунтов в дорожных насыпях.....	9
Раздел 7. Расчетная методика универсального проектирования.....	11
Раздел 8. Варианты конструктивных решений	23

ПРИЛОЖЕНИЯ

Приложение А Методика определения плотности и пустотности мёрзлого разрыхлённого грунта	33
Приложение Б Расчёт высоты снегонезаносимой насыпи.....	35
Приложение В Пример расчёта тепловой устойчивости дорожной насыпи.....	40
Приложение Г Методика лабораторного определения относительной осадки мёрзлых комковатых грунтов при оттаивании.....	44
Приложение Д Ориентировочные показатели основных физико-механических свойств грунтов.....	47
Приложение Е Теплофизические характеристики материалов дорожной одежды и грунтов.....	48
Приложение Ж Температура наружного воздуха в районах распространения вечномёрзлых грунтов.....	50
Приложение З Классификация переувлажненных грунтов.....	61
Библиография.....	62

Раздел 1. Область применения

Настоящий отраслевой дорожный методический документ (далее – Рекомендации) разработан в развитие ВСН 84-89 «Изыскания, проектирование и строительство автомобильных дорог в районах вечной мерзлоты».

ОДН носит рекомендательный характер и предназначен для опытно-экспериментального применения с дальнейшим развитием и дополнением необходимых методик, а также конструктивно-технологических решений.

Рекомендации применяются при проектировании земляного полотна, назначении технологии производства работ, разработке альбомов типовых конструкций на многолетнемёрзлых грунтах (вечной мерзлоте).

Данные Рекомендации предназначены для автомобильных дорог общего и необщего (промысловых, притрассовых, подъездных, переводящихся затем, по мере необходимости, в общую группу) пользования, сооружаемых в зоне вечной мерзлоты по универсальному (экологическому) принципу проектирования, независимо от категоричности.

В Рекомендациях приводятся методики и общие конструктивно-технологические решения (направления) по расширенному использованию наиболее распространённых в районах вечной мерзлоты, переувлажнённых и мёрзлых торфяных, глинистых, торфоглинистых, крупнообломочных со значительным (более 30-40%) содержанием глинистого мелкозема грунтов, а также их смесей, преимущественно для нижней части земляного полотна.

Рекомендации предполагают реализацию решений, минимизирующих общие затраты за счёт более эффективного использования местных природных ресурсов и преобразования новых комплексов в направлении ускорения их сукцессии (природной стабилизации) в послестроительных условиях. Устойчивость и усиление естественного подмораживающего эффекта мёрзлого основания обеспечивается применением природных тепловых диодов.

Раздел 2. Нормативные ссылки

В настоящих Рекомендациях использованы нормативные ссылки на следующие документы:

1. ГОСТ 22733-2016 Грунты. Метод лабораторного определения максимальной плотности
2. ГОСТ 5180-2015 Грунты. Методы лабораторного определения физических характеристик.
3. ГОСТ 25607-2009 Смеси щебеночно-гравийно-песчаные для покрытий и оснований автомобильных дорог и аэродромов. Технические условия.

4. ГОСТ 28514-90 Строительная геотехника. Определение плотности грунтов методом замещения объема.

5. ГОСТ 3344-83 Щебень и песок, шлаковые для дорожного строительства. Технические условия.

Раздел 3. Термины, определения и обозначения

В настоящих Рекомендациях применены следующие термины с соответствующими определениями:

Влажность грунта допустимая (расчётная) – влажность грунта при коэффициенте уплотнения, равном - 0,90.

Высота естественной тепловой устойчивости дорожной насыпи – высота, при которой глубина сезонного оттаивания деятельного слоя вечной мерзлоты в основании насыпи, в среднем, сохраняется близкой к естественному (природному) уровню.

Грунты некондиционные – не соответствующие нормативным требованиям грунты (переувлажнённые и/или мёрзлые) применяемые при строительстве дорожных насыпей по универсальному принципу проектирования (степени возможного переувлажнения приведены в Приложении 3).

Многолетнемёрзлые грунты («вечная мерзлота») - грунтовая толща, имеющая отрицательную температуру в течение трехлетнего периода и более, вечная мерзлота – не менее ста лет. Вечную мерзлоту по температуре на границе нулевых годовых амплитуд подразделяют на высокотемпературную (не ниже минус 3 °С, преимущественно минус 1,5°С и выше) и низкотемпературную (ниже минус 3 °С). По условиям распространения различают сплошную, прерывистую и островную вечную мерзлоту.

Сукцессия – последовательная замена одних биоценозов (растительных сообществ) другими на определённом участке осваиваемой территории до формирования устойчивого (равновесного) типа биоценоза, характерного для конкретной физико-географической обстановки. Время естественного зарастания (восстановления) осваиваемых территорий.

Тепловой диод – устройство (грунтовый слой) для управления теплооборотами в нижележащем грунтовом массиве, основанное на создании температурной сдвижки за счет сезонных изменений плотности теплового потока в талом и мёрзлом состоянии.

Универсальный (экологический) принцип проектирования – комбинированный принцип проектирования (с элементами 2-го и 4-го принципов) для прогнозного расчёта природной тепловой устойчивости (сохранности) вечной мерзлоты (по условию Карлсона-Кудрявцева) в основании дорожной насыпи.

Раздел 4. Общие положения универсального принципа проектирования

1. Принцип проектирования дорожных насыпей (преимущественно высотой до 3 м) в районах распространения многолетнемёрзлых грунтов, включающий укладку слоёв переувлажнённого и/или мёрзлого (некондиционного) грунта, и верхнего слоя из кондиционного или дренирующего грунта с допущением последующего частичного оттаивания грунтов вечномёрзлого основания в период эксплуатации, отличающийся тем, что с целью:

а) повышения устойчивости дорожных насыпей на вечной мерзлоте (в условиях происходящего и прогнозируемого на ближайшие 100 лет глобального потепления), усиливают действие естественного механизма дополнительной природной «подзарядки» холодом их вечномёрзлого основания эффектом «теплового диода»;

б) улучшения экологичности, экономичности и повышения темпов сооружения дорожных насыпей на вечной мерзлоте, путём расширения возможностей использования некондиционных местных (переувлажнённых и/или мёрзлых грунтов, например, глинистых, торфяных, крупнообломочных с переувлажнённым глинистым заполнителем более 30% и др.), с результирующим внесением минимальных изменений в природную среду;

в) усиления гашения неравномерностей строительно-эксплуатационной осадки в частично оттаивающем и постепенно (1-2 тёплых периода) стабилизирующемся мёрзлом основании, первично пластичным переувлажнённым глинистым грунтом в нижней части насыпи (желательно с геосинтетической прослойкой сверху) с недопущением им последующего затекания в осадочную чашу воды:

При расчете глубин оттаивания – промерзания многослойной дорожной конструкции насыпи (включая оттаивающий слой мёрзлого основания) достигается выполнение условия тепловой устойчивости вечной мерзлоты в основании насыпи:

$$\frac{H_{np}}{H_{om}} \geq 1,1 - 1,3 \quad (4.1)$$

где H_{np} – расчётная глубина промерзания многослойной конструкции, м;
 H_{om} – расчётная глубина оттаивания многослойной конструкции, м.

Где значение 1,1 применяется к I_1 , 1,2 к I_2 подзонам распространения вечной мерзлоты, и 1,3 к I_3 подзоне (в которой 1,2 применяется на марях, торфяниках, северных склонах и других местах с устойчивой вечной мерзлотой).

При этом глубина промерзания и оттаивания многослойной системы рассчитывается по адаптированным (проверенным в условиях вечной мерзлоты) формулам с учётом фазовых переходов воды, изменения объёмной теплоёмкости и теплопроводности грунтов в талом, и мёрзлом состоянии (для расчета эффективности срабатывания природного механизма «теплового диода», при устоявшейся, эксплуатационной влажности);

2. Принцип проектирования отличающийся тем, что уложенные нестабильные слои (Приложение 6 СНиП 2.05.02-85* СП 34.13330.2012) переувлажнённого и/или мёрзлого грунта допускается не уплотнять непосредственно при их строительной укладке. Их затем доуплотняют при уплотнении верхнего слоя и последующим технологическим движением по насыпи транспортных средств до достижения общей (с основанием) эксплуатационной осадки не более (4 – 6) см/год (или K_y не менее 0,90). Верхний слой насыпи из кондиционного или дренирующего грунта уплотняют после его укладки или в строительно-эксплуатационный период (п.1«в» Принципа), до достижения коэффициента уплотнения не менее 0,96 – 0,98 в соответствии с табл. 7.6 ОДМ или табл. 8 ВСН 84-89 [1];

3. Принцип проектирования отличающийся тем, что высоту насыпи назначают по расчёту на снегонезаносимость, но не менее высоты естественной тепловой устойчивости дорожной насыпи, равной в среднем 1,5 м, а толщину верхнего стабильного грунтового слоя назначают по эмпирическим данным (по опыту) или по расчёту на устойчивость конструкции тонкослойной насыпи на слабых грунтах с применением геосинтетических прослоек (Приложения 8з, 9и, 10к «Пособия по проектированию земляного полотна автомобильных дорог на слабых грунтах» к СП 34.13330.2012) [2];

4. Принцип проектирования отличающийся тем, что расчётную (устоявшуюся эксплуатационную) влажность переувлажнённого глинистого грунта в нижней части насыпи, принимают при минимально допустимом в нижней части коэффициенте уплотнения – 0,90, в зависимости от его оптимальной влажности, табл.7.5 ОДМ или (табл. В.12 Приложения В СП 34.13330.2012) [3], независимо от его начальной влажности при строительной укладке (которая учитывается при расчёте временной, строительно-эксплуатационной осадки);

5. Принцип проектирования отличающийся тем, что учёт текущего и прогнозируемого потепления в первом приближении, осуществляют уменьшением абсолютной среднесзимней расчётной температуры воздуха на величину прогнозного повышения (ориентировочно на 3 °С).

Раздел 5. Общий порядок проектирования дорожной насыпи на вечной мерзлоте

Общий порядок разработки проектного решения земляного полотна автомобильной дороги на вечной мерзлоте по универсальному принципу предусматривает следующее:

а) положение трассы дороги с учётом требований действующих нормативов, СП [1,3], ландшафтных комплексов и мерзлотно-грунтовых условий, обеспечивающее получение решения, близкого к оптимальному;

б) построение продольного профиля, отвечающего требованиям [1, 3] к дороге рассматриваемой технической категории;

в) при построении продольного профиля в качестве руководящей рабочей отметки земляного полотна принимается высота насыпи, отвечающая условиям снегонезаносимости, но не менее 1,5м;

г) выделение по ландшафтным комплексам и мерзлотно-грунтовым условиям участков, пригодных для строительства нижней части дорожной насыпи из боковых резервов (преимущественно в конце весеннего и до середины летнего периода);

д) выделение участков отсыпаемых зимой из разрыхлённых (преимущественно буровзрывным способом) местных мёрзлых и переувлажнённых, при оттаивании (некондиционных) грунтов из цепочки ближайших к трассе (50 – 150 м, особенно, в тундре и лесотундре), незначительных по объёму (на 1 – 2 км отсыпки) грунтовых карьеров. Используемых затем, после рекультивации, в качестве притрассовых озёрков с сохранением к ним, при необходимости, строительных подъездных дорог для стоянок и кемпингов;

е) при строительстве дорожных насыпей на мерзлоте в лесистой местности ширина просеки не должна превышать ширины насыпи понизу с учётом эксплуатационных дорог при необходимости, и частичной срезкой леса для обеспечения видимости на поворотах;

ж) изыскание ближайших к трассе карьеров с кондиционными или дренирующими грунтами и каменными материалами (п. 3.17 – 3.18 ВСН 84-89) для отсыпки верхней части земляного полотна, с минимизацией её толщины за счёт применения различных геосинтетических материалов, георешёток, ТЕФОНД (ПВП) - мембран, карбофоля и др.;

з) устройство дорожной одежды с переходным покрытием, устойчивым (и ремонтпригодным) к возможным временным (1-3года) неравномерным деформациям (осадки и пучения), преимущественно из щебёночных смесей, медленнотвердеющих шлаковых, шламовых смесей и т.д. Дорожная одежда устраивается предпочтительно на геосинтетической прослойке, при необходимости совместно с плоскими пластиковыми георешётками, на

ТЕФОНД-мембранах и др. для распределения нагрузок и снижения неравномерностей деформаций дорожного покрытия, повышения его прочности и эксплуатационной устойчивости. Последующее устройство нежесткого черного покрытия осуществляется по мере его необходимости и стабилизации осадки до приемлемого уровня (не более 5см/год в соответствии с требованиями Примечаний 1 и 2, п. 7.31. СП 34.13330.2012).

Раздел 6. Условия и способы применения некондиционных грунтов в дорожных насыпях

1. При конструировании дорожных насыпей с преимущественным применением в нижней части местных мерзлых и переувлажнённых (некондиционных), глинистых, торфяных и их смесей, а также крупнообломочных (гравийно-галечниковых, древесных и т.д.) с глинистым заполнителем более 30-40% следует соблюдать следующее:

а) ввиду достаточности запасов местного некондиционного грунта и минимальной дальности его транспортировки, заложение откосов у насыпей принимается от 1 : 2,5-3 и положе (для обеспечения устойчивости откосов из переувлажнённых грунтов и самой насыпи при уплотнении и в период эксплуатации, уменьшения снегоотложения и повышения тепловой устойчивости, повышения устойчивости к размыву и подтоплению с предотвращением подмокания низа дорожной одежды, а также для большей транспортной безопасности в аварийных ситуациях и др.);

б) в местах возможного подтопления (низинах с необеспеченным стоком, марях, болотах и заболоченных участках и др.) с каждой стороны насыпи в её нижней части устраивают защитные (от размыва, оттаивания и др.) бермы, на высоту нижней части и шириной (1,0 - 1,5) глубины оттаивания грунта бермы (или в среднем 1,5 – 2,0 м);

в) конструкция насыпи должна легко осуществляться при строительстве (т.е. являться технологичной), быть экологичной (т.е. экономичной), за счёт расширенного использования местных грунтов и минимизации дальности их транспортировки в насыпь. Максимально использовать полезные свойства некондиционных местных грунтов (пластичность в начальный период частичной протайки и неравномерной осадки мерзлых грунтов основания, последующая эксплуатационная водонепроницаемость, работа грунта в качестве теплового диода и относительно пластичного сглаживателя возможных осадок в не редких случаях внерасчётного оттаивания вечномёрзлого основания и др.) с нейтрализацией вредных (неравномерного пучения и осадки) воздействий,

путем устройства сглаживающих деформации, армирующих и перераспределяющих напряжения гибких геосинтетических прослоек.

2. Дерновый или мохорастительный покров (МРП) в основании насыпи и на прилегающей территории необходимо, по возможности, сохранять при строительстве. Это учитывают при разработке технологических решений (в том числе и по круглогодичному возведению дорожных насыпей).

3. Для усиления действия механизма теплового диода, в основании насыпи предусматривают устройство водоудерживающей торфяной прослойки толщиной 0,2 – 0,3 м (в уплотнённом состоянии). Наиболее пригодными для этого являются слабо и средне разложившиеся торфы, а также искусственные, разрыхлённые (комковатые) мёрзлые торфо-грунтовые смеси. Данные смеси готовят преимущественно зимой, совместным взрыванием слоя слаборазложившегося торфа, на мари или мелком (0,5 – 1,5 м) торфянике со слоем нижележащего суглинка в соотношениях от 50/50 до 30/70, взаимонаправленным, короткозамедленным взрывом с образованием готового к погрузке экскаватором или погрузчиком бурта;

4. При проведении мерзлотно-грунтовых изысканий пригодных местных глинистых грунтов и торфов в притрассовых карьерах, допустимая суммарная влажность (льдистость) для глинистых грунтов экономически целесообразна до 80 - 100 %, торфов до 600 – 800%. Нежелательно, наличие значительных по мощности (0,3 – 0,5 м и более) илистых (пылеватых) прослоек или сильно (более 55 - 60% частиц 0,05-0,005мм) пылеватых глинистых грунтов с высокой пучинистостью, ильдиевых глин и др. Искусственные смеси торфа с илистыми грунтами пригодны для укрепления от размыва (для быстрого зарастания) откосов, а также для не нагруженных боковых защитных призм;

5. Из искусственных, разрыхлённых торфо-глинистых смесей, нижняя часть насыпей зимой, может отсыпаться полностью. Они также пригодны для зимней отсыпки защитных боковых призм в местах возможного временного подтопления насыпей. Эффективны они и для быстрого, экологичного зарастания местной растительностью откосов, при укреплении их от размыва;

6. При необходимости создания более прочных нижних частей, а также экономии дефицитного песка в верхней (рабочей) части дорожных насыпей, также возможно применение оптимального соотношения связно-сыпучих смесей из мёрзлых комьев разрыхлённого, преимущественно глинистого грунта с сухо или сыпучемёрзлым песком [4];

7. Плотность и пустотность отсыпанных слоёв мерзлого разрыхлённого грунта определяют по разработанному в Союздорнии способу [5] соответствующего ГОСТ 28514-90 (приложение А Рекомендаций);

8. При весенне-летнем возведении нижней части насыпи из частично (до (20 – 30) см) оттаявших и нижележащих, разрыхлённых тракторными

рыхлителями в вяломёрзлом состоянии, сильно и избыточно переувлажнённых мёрзлых глинистых грунтов боковых резервов (в том числе и с влажностями, превышающими влажность предела текучести) соблюдают следующие основные правила:

а) оттаявший мохорастительный покров (МРП) снятый с поверхности боковых резервов трактором, оснащённым бульдозерным оборудованием и временно складированный в валики по краям резервов, после сооружения (надвижки) нижней части насыпи, частично возвращают обратно. Путём надвижки его на откосы нижней части насыпи, после разработки резервов и выглаживанием их дна и откосов задним ходом гусеничного трактора с опущенным (прижатым) бульдозерным отвалом;

б) грунтовой поверхности сооружаемой нижней части и дна резервов, при строительстве, придают уклон в (2 – 5) % в направлении от оси насыпи;

в) боковые резервы устраиваются широкими, но не глубокими (преимущественно до 0,5 - 0,6 м), что минимально воздействует на мерзлотную среду и способствует сравнительно быстрому (за 1-2 года на глинистых грунтах), естественному зарастанию разработанной грунтовой поверхности;

г) основной забор грунта из резервов осуществляют у дальней от насыпи границы расчищенных резервов и минимально у основания откосов сооружаемой насыпи;

д) боковые резервы преимущественно разрабатываются участками по (150 – 200) м, с устройством временных разрывов в сооружаемой нижней части насыпи, шириной (в основном, в местах естественных понижений) достаточной для последующего устройства в них бесфундаментных, металлических, гофрированных водопропускных труб и обеспечения (на период весенне-летнего строительства) прохода по разрывам обитателей местного животного мира;

е) во избежание заливания мерзлотными водами, разработку резервов в весенне-летний период, преимущественно начинают с низовой стороны.

9. В местах проектных выемок и полувыемок с некондиционными грунтами, по возможности, необходимо устраивать грунтовые карьеры (площадки грунтовых строительных материалов) с обязательным обеспечением естественного водоотвода из них в период эксплуатации.

Раздел 7. Расчётная методика универсального принципа проектирования

Методика универсального принципа проектирования с расчётом термической устойчивости дорожной насыпи на вечной мерзлоте (с учётом глобального потепления) и конструктивным приспособлением дорожной насыпи к гашению и сглаживанию неравномерных деформаций (осадки и пучения) при оттаивании и промерзании деятельного слоя в основании в период эксплуатации, состоит из следующих этапов:

1. По методике изложенной в Приложении 5 ВСН 84-89 или Приложении Б данного ОДМ, определяется высота снегонезаносимой насыпи на вечной мерзлоте $H_{сн}$. Если расчётная по снегонезаносимости высота насыпи получается менее 1,5м, то принимается начальная высота, не менее высоты по тепловой устойчивости, т.е. в 1,5 м. (как правило, высота снегонезаносимой насыпи по расчёту, составляет менее высоты по естественной тепловой устойчивости).

2. Задаётся минимальная толщина верхней части $h_в$ из кондиционного (глинистого) или дренирующего грунта (с коэффициентом уплотнения не менее 0,96 - 0,98).

Для дорог III категории (общего пользования):

$h_в = 0,6 - 0,8$ м соответственно на геосинтетической прослойке и без неё;

$h_в = 0,4 - 0,5$ м на прослойке из геосинтетика со слоем плоской пластиковой георешетки (желательно с заклиниванием в плоской решётке слоя ЩПС оптимального состава[6]).

Для дорог IV – V технической категории (необщего пользования):

$h_в = 0,6$ м без геосинтетической прослойки;

$h_в = 0,4 - 0,5$ м на прослойке из геосинтетика;

- расчётную толщину верхнего насыпного стабильного слоя из кондиционного или дренирующего скального, крупнообломочного и песчаного грунта можно также назначать согласно приложений 9 (И) и 10 (К) Пособия [2] и проверять расчётом по ОДМ [7].

3. Строительную толщину нижнего слоя из некондиционного (глинистого и др.) грунта $H_{нз}$ (для стабилизированного, эксплуатационного состояния) назначают из соотношения:

$$H_{нз} = H_{сн} - h_в + S_{осн} + S_{сэ} \quad (7.1)$$

где $H_{сн}$ – высота снегонезаносимой насыпи, м.

Величину его начальной (1-2 тёплых периода) строительно-эксплуатационной осадки $S_{сэ}$, определяют по формулам:

$$S_{сэ} = H_{нз} \cdot \left(1 - \frac{K_n}{K_{см}}\right) \quad (7.2)$$

или

$$S_{сэ} = H_{нз} \cdot \left(1 - \frac{\rho_n}{\rho_{см}}\right) \quad (7.3)$$

где K_n – коэффициент уплотнения грунта, дол. ед., достигаемый при строительстве (определяется полевыми замерами, а на стадии проектирования, предварительно по таблице 7 ВСН 84-89 или таблице В.12 Приложения В СП 34.13330.2012 в зависимости от степени переувлажнённости грунта в карьере, в долях от оптимальной W/W_0 , если переувлажнённость грунта не превышает нормативных табличных пределов);

$K_{ст}$ – минимальный коэффициент уплотнения грунта, дол. ед. после стабилизации осадки (в соответствии с требованиями таблицы 8 ВСН 84-89 или таблицы 7.5 данного ОДМ);

Если переувлажнённость местного грунта превышает допустимые нормативные (табличные) значения или при строительстве применяется разрыхлённый мёрзлый грунт, то строительно-эксплуатационная осадка определяется по формуле (7.3), где:

ρ_n – плотность скелета грунта, кг/м³, при строительстве насыпи (в том числе в сильно переувлажнённом и в разрыхлённом мёрзлом состоянии)

$$\rho_n = \rho_k(1 - K_p) \quad \text{и} \quad \rho_n = \left(\frac{\rho_{но}}{1 + W} \right), \quad (7.4)$$

где $\rho_{но}$ – плотность разрыхлённого оттаявшего грунта, кг/м³;

ρ_k – естественная плотность грунта в карьере, кг/м³;

K_p – остаточное разрыхление по табл. 7.1, дол. ед.;

W – суммарная влажность, дол. ед.;

$\rho_{ст}$ – плотность скелета грунта, кг/м³, после стабилизации осадки в эксплуатационном состоянии (принимается с K_y по таблице 8 ВСН 84-89 или таблицы 7.6 данного ОДМ, в зависимости от максимальной плотности скелета грунта при стандартном уплотнении по ГОСТ 22733-2016)

Таблица 7.1

Наименование грунта	Остаточное разрыхление K_p , дол. ед.
Скальный	0,20 – 0,30
Крупнообломочный	0,15 – 0,20
Песчаный	0,02 – 0,05
Супесь	0,03 – 0,05
Суглинок лёгкий	0,03 – 0,06
Суглинок тяжёлый	0,05 – 0,08
Глина	0,04 – 0,07
Торф	0,08 – 0,10

Примечание: остаточное разрыхление талого грунта в неуплотнённой насыпи принято в соответствии с данными ЕНИР, Земляные работы, Выпуск 1, Сборник 2, Приложение 2, М. 1980г..

При строительстве в зимний период и использовании в насыпи разрыхленных мёрзлых грунтов $\rho_{нм}$ определяется по формуле:

$$\rho_{\text{нм}} = \rho_{\text{м}}(1-n) \quad \text{и} \quad \rho_{\text{нм}} = \left(\frac{\rho_{\text{м}}}{1+W} \right) \quad (7.5)$$

где $\rho_{\text{нм}}$ – плотность разрыхлённого мёрзлого грунта, кг/м³;
 $\rho_{\text{м}}$ – плотность мёрзлого грунта в карьере (в комках), кг/м³;
 n – пустотность разрыхленного грунта (для разрыхлённых мёрзлых песчаных, глинистых и торфяных грунтов принимается в среднем 0,16 – 0,22, а также по номограммам или по способу определения плотности, пустотности Приложение А), дол. ед.

Плотность мёрзлого грунта определяют в лаборатории, путем взвешивания отобранных грунтовых образцов (комков) в охлаждённой до минусовых температур нейтральной жидкости (керосине). Или упрощённо можно рассчитывать её исходя из суммарной влажности мёрзлого грунта по эмпирической формуле Вотякова И.Н.:

$$\rho_{\text{м}} = \frac{2,4 \cdot (1+W)}{2,7 \cdot W + 0,9}, \quad (7.6)$$

где W – суммарная влажность мёрзлого грунта, дол. ед.

Применимость данной формулы показала хорошую сходимость расчётных величин с фактическими, но имеет одно условие – необходимо, чтобы суммарная влажность мёрзлых грунтов превышала следующие значения: 5% для гравийно-галечниковых грунтов; 15% для песков; 20% для супесчано-суглинистых грунтов; 25% для глин; (10 – 15)% для полускальных коренных пород, разрушенных до дресвяно-щебенисто-глинистого состояния. Причём верхний предел влажности мёрзлых грунтов не ограничен.

Значения допустимой осадки $S_{\text{доп}}$ для типов покрытий:

Цементобетонное монолитное и сборные плиты.....	(2-4) см
Асфальтобетонное (I, II и III марки).....	(4-6) см
Облегченное усовершенствованное.....	(6-8) см
Переходное и низшее	(10-15) см

4. Расчёт тепловой устойчивости вечномёрзлого основания под дорожной насыпью.

Для возникновения и устойчивого существования вечной мерзлоты, глубина промерзания $H_{\text{нр}}$, в среднем, должна превышать глубину оттаивания $H_{\text{ом}}$ на 30% и более. Данное условие устойчивости природной вечной мерзлоты в основании насыпи можно представить в следующем виде:

$$\frac{H_{\text{нр}}}{H_{\text{ом}}} \geq 1,1 - 1,3 \quad (7.7)$$

Где значение 1,1 применяется к I_1 , а 1,2 к I_2 подзонам распространения вечной мерзлоты, 1,3 к I_3 подзоне (в которой 1,2 применяется на марях, торфяниках, северных склонах и других местах с устойчивой вечной мерзлотой).

При выполнении данного условия, глубина оттаивания под сооружаемой дорожной насыпью, как правило, не возрастает и естественная мерзлота не деградирует в период эксплуатации.

5. Расчёт глубины сезонного оттаивания грунтовых слоёв конструкции дорожной насыпи и её основания производится по формуле:

$$H_{omi} = \frac{2\sqrt{\tau_{om}}}{L_v} \sqrt{\lambda_{mi} T_{max} \left(\frac{L_v}{3} + 0,13 T_{max} C_{mi} \right)}. \quad (7.8)$$

где τ_{om} – продолжительность периода оттаивания (Приложение Ж), час;

λ_{mi} – коэффициент теплопроводности грунта в талом состоянии, Вт/(м·°C) или (ккал/(м·час·°C));

C_{mi} – объёмная теплоёмкость талого грунта, кДж/(м³·°C) (ккал/(м³·°C));

T_{max} – среднемесячная температура за самый тёплый летний месяц (Приложение Ж) °C;

L_v – количество скрытой теплоты фазовых переходов влаги в 1 м³,

$$L_v = L_o(W_c - W_n)\rho_c = L_o\rho_o \frac{W_c - W_n}{W_c + 1}, \text{ кДж/м}^3 \text{ (ккал/м}^3\text{);} \quad (7.9)$$

где L_o – скрытая теплота льдообразования (равная 334 кДж/кг или 80ккал/кг);

W_c – суммарная (расчётная) влажность грунта, дол. ед.;

W_n – содержание незамёрзшей воды (в данной методике W_n для упрощения, принимается равной нулю, как при оттаивании, так и при промерзании, что уравнивает затраты на фазовые превращения воды), дол. ед.;

ρ_c – плотность скелета грунта, кг/м³;

ρ_o – объёмная плотность грунта, кг/м³.

Расчётная суммарная влажность грунтов W_c при минимальном коэффициенте уплотнения 0,90 (СНиП 2.05.02-85 Приложение 2 таблица 12) составляет:

- пески пылеватые, супесь песчанистая и пылеватая – $W_c = 1,6W_o$;
- суглинок лёгкий песчанистый и пылеватый – $W_c = 1,5W_o$;
- суглинок тяжёлый песчанистый и пылеватый, глина – $W_c = 1,3W_o$,

где W_o – оптимальная влажность грунта.

Ориентировочные показатели основных физико-механических свойств грунтов приведены в Приложении Д.

Значения теплофизических характеристик слоёв дорожной одежды и земляного полотна с учётом влажности и плотности для наиболее часто встречающихся строительных материалов и грунтов приведены в Приложении Е.

Глубина оттаивания нижнего (последнего) слоя h_n многослойной системы (грунтовые слои насыпи и основания) определяется по формуле:

$$h_n = H_{omn} \left(1 - \frac{h_1}{H_{om1}} - \frac{h_2}{H_{om2}} - \dots - \frac{h_{n-1}}{H_{om(n-1)}} \right), \quad (7.10)$$

где H_{omn} – расчётная глубина оттаивания нижнего слоя многослойной конструкции;

h_1, h_2, \dots, h_{n-1} – толщины однородных слоёв дорожной конструкции, м;

$H_{om1}, H_{om2}, \dots, H_{om(n-1)}$ – расчётные глубины оттаивания однородных слоёв многослойной конструкции.

6. Глубина сезонного промерзания многослойной дорожной конструкции определяется по формуле:

$$H_{np} = \sqrt{\frac{2\lambda_m^{sp} T_3 \tau_3}{\sum_{i=1}^n \frac{H_i}{H_{om}} (L_{vi} + 0.5C_{mi} T_3)}}, \quad (7.11)$$

где $\lambda_m^{sp} = \left(\frac{h_1}{H_{om}} \lambda_1 + \frac{h_2}{H_{om}} \lambda_2 + \dots + \frac{h_n}{H_{om}} \lambda_n \right)$ – средневзвешенный

коэффициент теплопроводности слоев многослойной системы (дорожная одежда, насыпь и основание) в мёрзлом состоянии, Вт/(м·°C) (ккал/(м·час·°C));

H_{om} – глубина оттаивания многослойной системы, м;

$\lambda_1, \lambda_2, \dots, \lambda_n$ – коэффициенты теплопроводности слоёв в мёрзлом состоянии, Вт/(м·°C) (ккал/(м·час·°C));

C_{mi} – объёмная теплоёмкость материала слоёв в мёрзлом состоянии, кДж/(м³·°C) (ккал/(м³·°C));

T_3 – абсолютная средняя температура воздуха за период с отрицательными температурами воздуха (принимается по абсолютной величине, со знаком плюс и уменьшают на 3°C, для учёта происходящего и прогнозируемого длительного глобального потепления климата, происходящего на территории РФ преимущественно за счёт повышения зимних температур воздуха), °C;

τ_3 – продолжительность периода с отрицательными температурами воздуха (зимний период), час.

Для соблюдения размерности при теплотехнических расчётах по формулам 7.8, 7.9, 7.11 необходимо значения теплофизических характеристик грунтов перевести: коэффициент теплопроводности из Вт/(м·°С) в ккал/(м·час·°С); объёмную теплоёмкость из кДж/(м³·°С) в ккал/(м³·°С); скрытую теплоту льдообразования из кДж/м³ в ккал/м³ в соответствии с примечаниями Приложения Е.

Если проверка по условию (7.7) не выполняется, то природная мерзлота под такой насыпью будет неустойчива и может деградировать с возникновением дополнительной длительной осадки. Для уменьшения глубины оттаивания и сглаживания неравномерностей возможной осадки в основании насыпи и на поверхности нижней части насыпи необходимо закладывать прослойки из геотекстиля. При этом учитывается «охлаждающее» влияние геотекстильного материала по п. 6 приложения 4 ВСН 84-89. Для этого глубину оттаивания усиленной конструкции насыпи умножают на коэффициент $K_{cm}=0,88$ и повторяют проверку. Если и в этом случае условия проверки не выполняются, то на природное основание добавляется диодно-теплоизолирующий (подзаряжающий холодом) слой например, из слаборазложившегося торфа, мохо-растительный покров (МРП) и др. толщиной 0,15-0,30 м в основании насыпи. При затруднительности или невозможности соблюдения условия тепловой устойчивости мерзлоты в основании насыпи по условию (7.7), желателен усиление геосинтетиками не только оттаивающего (слабого) основания и нижней части насыпи, но и основания дорожной одежды для дополнительного уменьшения и сглаживания неравномерностей осадки и возможного пучения.

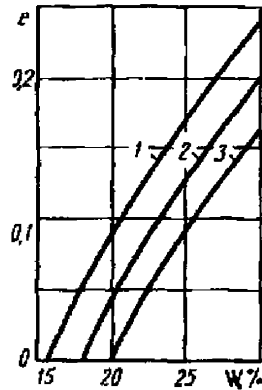
7. Расчёт величины осадки слоёв мёрзлого грунтового основания при его сезонном оттаивании и консолидации в общем виде выполняется по формуле:

$$S_{осн} = \sum_{i=1}^n H_{oi} \cdot \delta_i ; \quad (7.12)$$

где H_{oi} – толщина оттаивающего слоя основания, м;

δ_i – относительная осадка каждого оттаивающего слоя основания от веса дорожной насыпи и подвижной нагрузки, дол. ед., предварительно (ориентировочно) определяется по графикам на рисунках 7.1 и 7.2. Или по формулам (7.2), (7.3). При этом значение коэффициента K_{cm} принимается, в первом приближении, равным 0,90 для дорог общего пользования, и 0,87 для дорог необщего пользования. По данным коэффициентам, при необходимости проведения расчетов по формуле (7.3), рассчитывается значение ρ_{cm} . Если в результате расчета получится отрицательное значение, это означает, что осадка основания не будет происходить и она, соответственно, принимается равной нулю*.

Примечание: * - данный расчёт применяется преимущественно для проектирования невысоких (до 3м) насыпей.



1 - песок крупный; 2 - песок средний; 3 - песок мелкий и пылеватый
Рисунок 7.1 – Относительная осадка δ (ϵ) песчаных грунтов при оттаивании под нагрузкой 0,075 МПа:

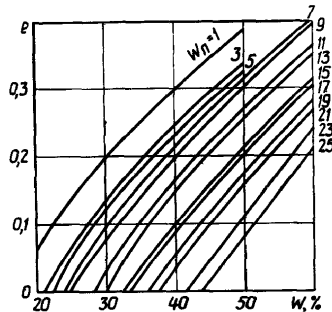


Рисунок 7.2 - Относительная осадка δ (ϵ) глинистых грунтов при оттаивании под нагрузкой 0,075 МПа (I_p/W_n – число пластичности)

При наличии в основании насыпи глинистых грунтов с крупнообломочными включениями относительную осадку, определенную по графикам, корректируют (умножением) с помощью коэффициента по таблице 7.2 данной методики.

Таблица 7.2

Грунт	Коэффициент, учитывающий содержание крупных фракций, %	
	20 - 35	35 - 50
Супесь:		
песчанистая	1,0	0,50
пылеватая	0,8	0,60
Суглинок:		
легкий	0,8	0,60
тяжелый	0,8	0,55
Глина	0,8	0,55

Для зоны высокотемпературной вечной мерзлоты РФ относительную осадку оттаивающего глинистого грунта можно предварительно принимать по таблице 7.3.

Таблица 7.3

Грунты	Суммарная влажность W_c , дол. ед.	Относительная осадка (средняя), дол. ед.		
		$\delta_{0,05}$ нагрузка 0,05 МПа	$\delta_{0,1}$ нагрузка 0,1 МПа	$\delta_{0,3}$ нагрузка 0,3 МПа
Суглинки и глины делювиальные	0,18	0,01	0,03	0,07
	0,23	0,03	0,05	0,10
	0,28	0,05	0,08	0,13
	0,33	0,07	0,11	0,16
	0,38	0,10	0,15	0,19
	0,43	0,13	0,19	0,23
	0,48	0,16	0,24	0,28
	0,53	0,20	0,29	0,33
	0,57	0,22	0,33	0,38
Суглинки и глины аллювиальные пойменные	0,33	0,07	0,16	0,21
	0,38	0,09	0,18	0,23
	0,43	0,12	0,20	0,26
	0,48	0,14	0,23	0,28
	0,53	0,17	0,25	0,31
	0,65	0,24	0,33	0,38
	0,75	0,31	0,40	0,44
	0,85	0,37	0,47	0,50
	0,95	0,44	0,55	0,56

Если величина нагрузки имеет другие значения, то относительная осадка глинистого грунта определяется интерполированием данных таблицы 7.3.

Относительную осадку δ при оттаивании под насыпью органических грунтов для предварительных расчётов принимают (дол. ед.):

Торфяные грунты:

лесотопяная залежь 0,40

топяная залежь 0,45

ненарушенный мохово-торфяной покров, включая почвенный слой ... 0,30

теплоизолирующие слои из торфа и мха 0,35

Более дифференцированные значения относительной осадки торфа при различной влажности и внешней нагрузке приведены в таблице 7.4.

Таблица 7.4

Суммарная влажность торфа, доли единицы	Плотность, т/м ³		Значение δ при давлении, МПа				
	торфа	сухого торфа	0,01	0,025	0,05	0,075	0,1
2	1,02	0,34	0,13	0,19	0,27	0,31	0,38
4	0,98	0,20	0,20	0,27	0,37	0,41	0,44
6	0,95	0,13	0,24	0,32	0,43	0,48	0,52
8	0,92	0,10	0,28	0,37	0,48	0,54	0,58
12	0,89	0,07	0,31	0,41	0,53	0,60	0,65
16	0,86	0,05	0,33	0,43	0,57	0,64	0,69

При необходимости получения дополнительных данных по деформационным свойствам переувлажнённых глинистых грунтов и торфов, можно воспользоваться данными таблиц приложения 11(Л) Пособия [2].

Допустимую относительную влажность и наименьшее значение коэффициента уплотнения грунта определяют по таблицам 7.5 и 7.6 соответственно.

Таблица 7.5 - Допустимая относительная влажность грунта (в долях от оптимальной)*

Грунты	Требуемый коэффициент уплотнения		
	1 - 0,98	0,95	0,90
Супеси лёгкие	0,9-1,2	0,85 - 1,3	0,8-1,4
Суглинки лёгкие пылеватые	0,9-1,15	0,85 - 1,25	0,8-1,35
Глины, суглинки тяжёлые и тяжёлые пылеватые	0,9-1,1	0,82-1,2	0,8-1,3
Глины пылеватые	0,9- 1,05	0,9-1,15	0,8-1,2

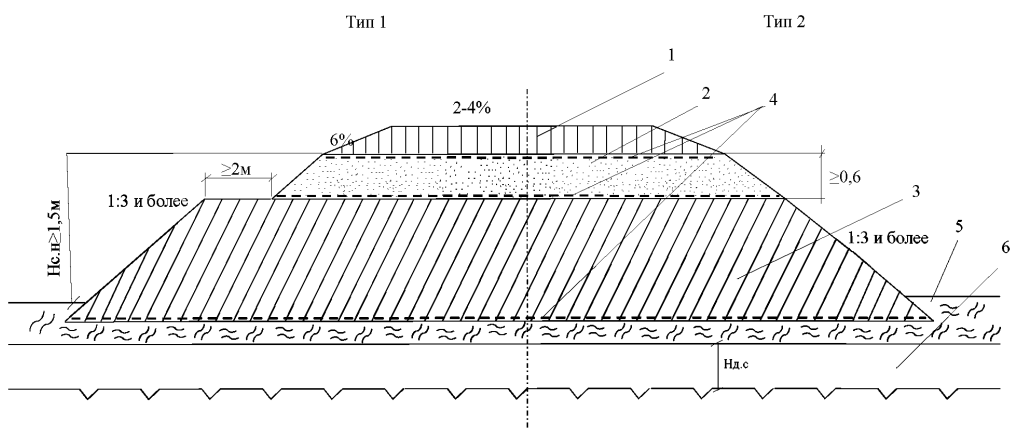
* Значения оптимальной влажности для характерных грунтов зоны Вечной Мерзлоты можно определить через влажность предела текучести по следующим зависимостям (А.С. Плоцкого):
супесь легкая $W_{opt}=0,7W_{тек}$; суглинок лёгкий пылеватый $W_{opt}=0,6W_{тек}$, суглинок тяжёлый, глина пылеватая $W_{opt}=0,55W_{тек}$.

Таблица 7.6 - Наименьшие значения коэффициента уплотнения грунта

Часть насыпи	Глубина расположения от низа дорожной одежды, м	Районы I дорожно-климатической зоны								
		I ₁ - северная подзона			I ₂ - центральная подзона			I ₃ - южная подзона		
		Тип дорожного покрытия								
		капитальное	облегченное	переходное и низшее	капитальное	облегченное	переходное и низшее	капитальное	облегченное	переходное и низшее
Верхняя	0,0-0,4	0,97-0,96	0,96	0,94	0,98-0,97	0,97	0,95	0,98-1,00	0,98	0,96
	0,1-1,0	0,96-0,94	0,93	0,93	0,97-0,96	0,95	0,94	0,98-0,97	0,96	0,95
	1,0-1,5	0,95-0,93	0,91	0,90	0,96-0,95	0,94	0,92	0,97-0,96	0,95	0,93
Нижняя неподтапливаемая	1,5-6,0	0,93-0,90	0,90	0,90	0,94-0,92	0,91	0,91	0,95-0,93	0,92	0,92
Нижняя подтапливаемая	1,5-6,0	0,96-0,93	0,93	0,92	0,97-0,94	0,94	0,93	0,98-0,95	0,95	0,95
Примечания: 1 Большие значения K _y принимают для цементобетонных покрытий. 2 Таблица разработана В. А. Давыдовым.										

Раздел 8. Варианты конструктивных решений

8.1 Принципиальная схема насыпи с использованием при строительстве местных некондиционных (переувлажнённых и мёрзлых) грунтов в нижней части насыпи с их строительно-эксплуатационным (за 1-2 летних периода) оттаиванием, доуплотнением и стабилизацией (до темпов осадки не более 4-6 см/год) вместе с грунтами частично оттаивающего мёрзлого грунтового основания, включает следующие конструктивные элементы (Рисунок 8.1):



1 – переходное покрытие из щебёночных смесей (при необходимости на геотекстильной прослойке с возможным усилением плоской георешеткой и др.); 2 – уплотнённый (до $K_v = 0,96 - 0,98$) кондиционный грунт; 3 – уплотняющийся (первые 1 – 2 тёплых периода) под движением транспорта (до $K_v = 0,90 - 0,93$ и более) некондиционный местный грунт и грунтовые смеси; 4 – места укладки возможных геотекстильных прослоек; 5 – мохорастительный или дерновый покров; 6 – деятельный (сезоннооттаивающий) слой вечномерзлого грунтового основания; $H_{сн}$ – высота насыпи по расчёту на снегонезаносимость, но не менее 1,5м

Рисунок 8.1 - Базовые конструкции (поперечные профили) дорожной насыпи из местных некондиционных грунтов в нижней части.

- грунтовое основание (желательно с ненарушенным дерновым или мохо-растительным покровом), при необходимости, с уложенной сверху геотекстильной прослойкой;

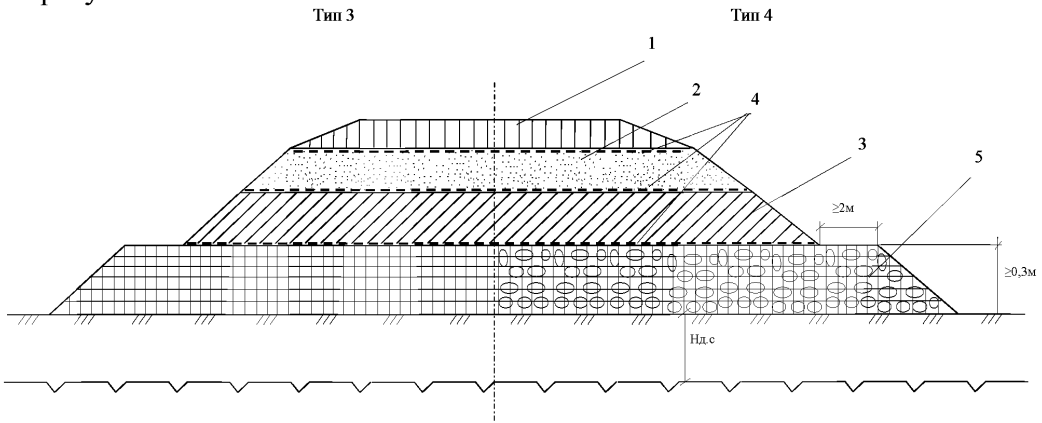
- нижняя часть насыпи из местного переувлажнённого или разрыхлённого мёрзлого глинистого грунта, разрыхлённых и перемешанных

совместным взаимонаправленным, короткозамедленным взрыванием мёрзлых торфо-глинистых или приготовленных в насыпи мёрзлых связно-сыпучих грунтовых смесей оптимального состава (с устройством сверху геотекстильной прослойки);

- верхняя часть насыпи из кондиционного (в том числе и глинистого) грунта, уплотнённого до коэффициента уплотнения 0,96 – 0,98 (окончательное уплотнение после или в процессе оттаивания грунта основания);

- устойчивая к неравномерным деформациям и легко выравниваемая нежесткая дорожная одежда из щебёночно-гравийно-песчаных смесей (преимущественно близких к С-4 и С-5 по ГОСТ 25607-2009), щебёночных смесей, желателно обработанных (укреплённых) полностью или частично медленнотвердеющими зольными, шлаковыми и шламовыми вяжущими, а также из высокоактивных, активных и слабоактивных золошлаковых и шлаковых смесей по ГОСТ 3344-83, шламовых отходов производства, полимерцементгрунтовыми смесями и др. (при необходимости, снизу с геотекстильной прослойкой или дополнительно с плоской двухосной решеткой или другими геосинтетическими материалами).

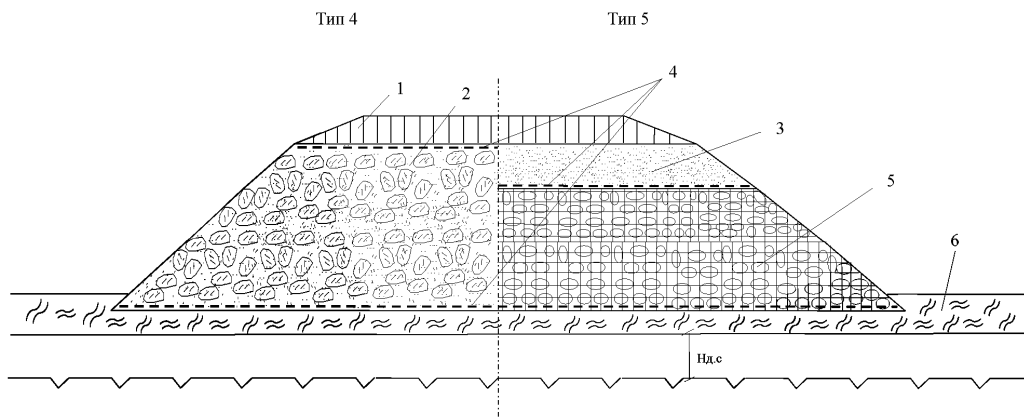
Для реализации (в том числе в опытно-экспериментальном порядке) рекомендуются конструкции земляного полотна, представленные на рисунках 8.2 – 8.5.



1 – дорожная одежда; 2 – кондиционный грунт верхней части насыпи; 3 – переувлажнённый или разрыхлённый (при строительстве) мёрзлый глинистый грунт; 4 – места укладки возможных геотекстильных прослоек, геосеток и решёток (объёмных и плоских); 5 – слой искусственной торфо-глинистой смеси 50/50 толщиной 0,5м или торфа толщиной 0,3м (в оттаявшем и уплотнённом состоянии)

Рисунок 8.2 - Поперечный профиль насыпи на мари, плоскобугристом торфянике и на участках с неустойчивой вечной мерзлотой.

8.2 На плоскобугристых торфяниках, представляющих собой комплекс бугров высотой до 1м, разделённых мочажинами и полосами стока, предусматривают заполнение всех мочажин торфо-глинистой смесью или торфом в пределах основания насыпи. При пересечении полос стока в пониженных местах устраиваются бесфундаментные гофрированные, металлические водопропускные трубы.

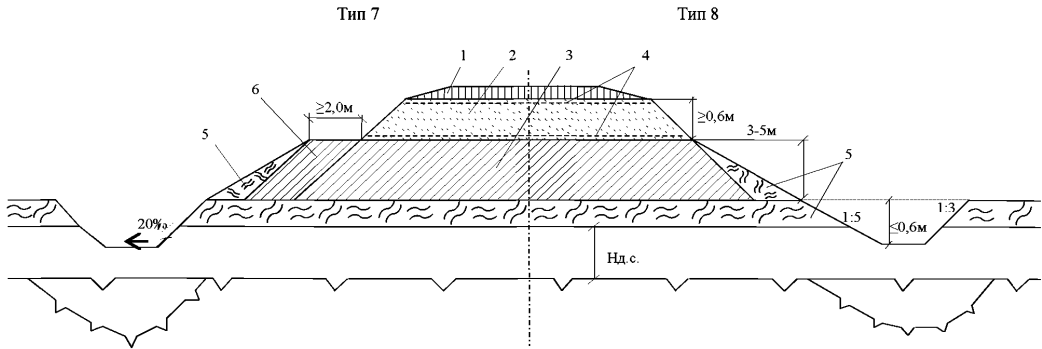


1 – дорожная одежда; 2 – оттаявшая и уплотнившаяся смесь мёрзлых комьев переувлажнённого глинистого грунта с сухо или сыпучемёрзлым песком оптимального состава в нижней и допустимо в верхней части насыпи; 3 – кондиционный грунт верхней части насыпи; 4 – геотекстильные прослойки; 5 – оттаявшая и уплотнившаяся торфо - глинистая грунтовая смесь.

Рисунок 8.3 - Поперечные профили насыпи из искусственных мёрзлых песчано-глинистых и торфо-глинистых грунтовых смесей

8.3 Конструкции из мёрзлых комьев переувлажнённого глинистого грунта в смеси с сухо и сыпучемёрзлым песком (Тип 4) устраивают (отсыпают с перемешиванием) в соотношении 50-65% глинистых комьев, на 50-35% из песка по технологии изложенной в [4].

8.4 При строительстве земляного полотна из боковых резервов, чтобы не допустить значительного развития деградации вечной мерзлоты, необходимо учитывать природные условия района строительства. Наиболее устойчивой от воздействия техногенных процессов, является область сплошного распространения вечномерзлых пород совпадающая с зоной тундр т. е. I_1 дорожно-климатическая подзона зоны вечной мерзлоты. Допустимые глубины боковых резервов и выемок для различных грунтов и природных условий приведены в табл. 8.1.



1 – дорожная одежда из щебёночных смесей; 2 – кондиционный грунт верхней части насыпи; 3 – переувлажнённый глинистый грунт разработанный в вяломёрзлом состоянии из боковых резервов; 4 – места желательной укладки геотекстильных прослоек; 5 – мохорастительный покров сохранённый в основании и снятый с поверхности боковых резервов с последующей надвижкой на откосы насыпи; 6 – берма из глинистого грунта боковых резервов.

Рисунок 8.4 - Поперечные профили из переувлажнённых глинистых грунтов боковых резервов/

Таблица 8.1

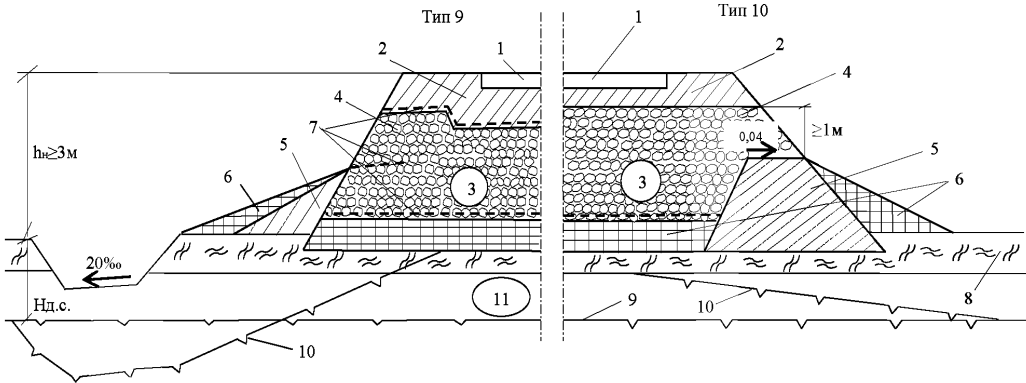
Состав вечномерзл ых пород	Относительн ая осадка, дол. ед.	Допустимая глубина боковых резервов, м			
		Арктическ ая тундра	Кустарничко во- кустарникова я тундра	Лесотунд ра	Северн ая тайга
Песок	0,1	0,7 – 1,2	0,4 – 0,7	–	–
Суглинок	0,2	0,5 – 1,0	0,1 – 0,7	–	–
	0,3	0,5 – 0,9	0,1 – 0,6	–	–
Торф	0,3	0,7 – 1,4	0,4 – 0,7	0,2 – 0,4	<0,2
	0,4	0,6 – 1,3	0,3 – 0,6	0,1 – 0,4	<0,1

Как следует из таблицы 8.1, на юге лесотундровой и в таёжной зоне разработка боковых резервов и устройство выемок без применения каких либо мер по уменьшению их теплового воздействия приведёт к многолетнему протаиванию грунтов в них. Кроме того, на многих участках местности сложно обеспечить отвод воды из разработанных резервов и там будет скапливаться вода. Наличие воды, в зависимости от её глубины, может привести к усилению многолетнего протаивания окружающих мёрзлых пород. Поэтому в таких местах должно быть предусмотрено устройство защитных берм (тип 7). Допустимая глубина воды и условия снегонакопления, при которых этого не происходит, приведены в табл. 8.2.

Таблица 8.2

Природные зоны	Допустимая глубина воды, м				
	Условия снегонакопления				
	Существенно недостаточное <0,2 м	Недостаточное 0,2 – 0,4 м	Нормальное 0,4 – 0,9 м	Избыточное 0,9 – 1,4 м	Существенно избыточное >1,4 м
Арктическая тундра	1,1 – 1,4	0,6 – 0,9	0,2 – 0,6	–	–
Кустарничковая тундра	0,9 – 1,3	0,4 – 0,8	0,2 – 0,5	0,1 – 0,3	–
Лесотундра	0,5 – 0,6	0,3 – 0,4	0,1 – 0,25	0,1	0,05
Северная тайга	–	0,1 – 0,2	0,05 – 0,15	0,05	–

Для подавляющей площади зоны тундр глубины техногенных водоёмов (боковых резервов глубиной до 0,6м), как правило, не превышают допустимых значений и поэтому многолетнего протаивания вечномёрзлых грунтов не происходит. В центральной подзоне и ближе к южной границе зоны вечной мерзлоты (подзоны I₂ и I₃), допустимая глубина воды невелика и глубины техногенных водоёмов, как правило, её превышают. В результате этого, при скоплении воды, под ними формируются сквозные талики или значительные ореолы протаивания. Особенно это характерно на неустойчивой (с относительной осадкой при оттаивании более 0,2) высокотемпературной ($T \geq$ минус 1,5⁰С) вечной мерзлоте, незначительной (10-30м) мощности, при избыточном снегонакоплении у дорожной насыпи.



1 – дорожная одежда капитального типа; 2 – кондиционный грунт верхней части земляного полотна; 3 – сортированный (без мелкозёма) крупнообломочный грунт с размерами скальных обломков 20-50 см; 4 – зоны контакта сортированного скального грунта с воздухом («продукти»), толщиной не менее 1,0 м на высоте обеспечивающей их снегонезаносимость и неподтопляемость, с возможным дополнительным устройством вентиляционных труб; 5 – водонепроницаемые откосные зоны из глинистого грунта; 6 – теплодиодные слои из водонасыщенных, водоудерживающих материалов (слабо и среднеразложившихся торфов, торфо-глинистых смесей, МРП, диатомовых, бентонитовых глин и т.д., при необходимости с гелеобразующими добавками и др.) подпитываемые водой конденсата в процессе эксплуатации; 7 – геотекстильные прослойки; 8 – мохорастительный покров (МРП); 9 – верхняя граница многолетнемёрзлых грунтов (ВГММГ) летом, до строительства насыпи; 10 – ВГММГ после сооружения насыпи; 11 – новообразованная мерзлота

Рисунок 8.5 - Поперечные профили высоких насыпей на неустойчивых (просадочных при оттаивании) высокотемпературных вечномерзлых грунтах (по патентам RU 2256030 и др.)

8.5 На участках высокотемпературной (в том числе прерывистой и островной) вечной мерзлоты (I_3 подзона вечной мерзлоты) при возведении высоких (более 3 м) насыпей на просадочных грунтах и прогнозируемом длительном (50 – 100 лет) повышении среднегодовой температуры в данной местности до 2 - 3⁰С, рекомендуются конструкции типов 9 и 10.

Примечание. При высоте насыпи больше глубины промерзания слагающего её грунта, в зимний период не происходит необходимого для сохранения высокотемпературной вечной мерзлоты периодического подмораживания вечномерзлого основания. В результате начинается её затяжная деградация в основании. Последнее происходит, как из-за отсутствия ежегодной подзарядки холодом с поверхности, так и от воздействия снизу тёплого геотермального потока из земных глубин.

Деградация вечной мерзлоты при этом, на просадочных грунтах в основании, сопровождается постоянными неравномерными просадками дорожных насыпей.

Конструкции по типу 9 и 10 преимущественно проектируются при наличии вблизи крупнообломочных или скальных грунтов. Толщина слоя крупнообломочного грунта, должна составлять не менее 2,2 м с учётом осадки в материал теплодиодного слоя, а содержание мелкозёма в нём не должно превышать 5%. При этом необходимо использовать прочные, неразмокаемые, морозоустойчивые породы с размерами скальных обломков преимущественно в (20 – 50) см. В нижней части откоса устраивается присыпная водонепроницаемая призма из глинистого грунта. Высота призмы должна быть не менее высоты снегонезаносимости или уровня поверхностных вод с запасом (0,3-0,5) м. На откосной поверхности призмы устраивается слой-экран, обладающий свойствами теплового диода (торф, мохорастительный покров и т. д.). Выше призмы на высоту (1,0 – 1,2) м поверхность крупнообломочного грунта на откосе остаётся открытой («продух»), для обеспечения преимущественно зимней циркуляции воздуха внутри насыпи, над её мёрзлым основанием. Для предотвращения затекания воды от выпадающих осадков через «продухи» в основание насыпи (тип 9), устраивается водоперехватывающая прослойка из карбофоля, стеклоткани, геотекстиля и т. д. шириной (1,5 – 2,0) м, с уклоном в сторону откоса не менее 40‰ и стоком воды на присыпной теплодиодный слой из водоудерживающего материала. Остальная часть насыпи, выше слоя из крупнообломочного грунта, возводится из местного грунта пригодного для строительства. Для предотвращения просыпания грунта насыпи в слой из крупнообломочного грунта на его поверхность укладывается разделяющая прослойка из геотекстиля. При необходимости экономии крупнообломочных грунтов потребность в них можно сократить за счёт уменьшения толщины слоя крупнообломочного грунта до 1,5 м через (2,5 -3,0) м от «продухов» (тип 9) и устройства водонепроницаемых зон из глинистого грунта непосредственно в откосных частях насыпи (тип 10). Устраиваемый на поверхности грунтового основания слой из водонасыщенного водоудерживающего материала, выполняющего роль теплового диода, позволяет предохранять основание земляного полотна от оттаивания летом и увеличивает интенсивность его промерзания зимой. Толщина слоя данного материала находится в пределах:

Для минеральных материалов (грунтов с влажностью $W_{п.в.}$ до 100%):

$$H_{л.о.} \geq H_0 > H_{с.в.} * [1 + (1 - W_{п.в.})], \quad (8.1)$$

Для органических материалов (грунтов с влажностью $W_{п.в.}$ до 1000%)

$$H_{л.о.} \geq H_0 > H_{с.в.} * \left[1 + \left(1 - \frac{W_{п.в.}}{10} \right) \right] \quad (8.2)$$

где, H_0 – толщина слоя водоудерживающего материала (грунта), м,
 $W_{п.в.}$ – влажность водоудерживающего материала в полностью водонасыщенном состоянии, дол. ед.,

$H_{с.в.}$ – толщина критического слоя стоячей воды, под которым в природных условиях начинает образовываться вечная мерзлота (для районов распространения высокотемпературной вечной мерзлоты составляет (0,1 – 0,2) м);

$H_{л.о.}$ – толщина слоя летнего оттаивания водонасыщенного, водоудерживающего материала в проветриваемом земляном полотне, м.

Например, в южной подзоне вечной мерзлоты, для характерного, слаборазложившегося верхового древесно-сфагнового торфа с естественной влажностью 400% , а в полностью водонасыщенном состоянии до 700-800% (7-8 в дол.ед.), минимальная толщина теплодиодного слоя из торфяного водоудерживающего материала составит:

$$H_0 \text{ мин} = 0,15 * [1 + (1 - 7,5/10)] = 0,19\text{м}$$

Максимальную толщину теплодиодного водоудерживающего материала, равную глубине сезонного (летнего) оттаивания торфа в районе строительства принимают по данным ближайшей метеостанции (или практическим замерам). В районе южной подзоны вечной мерзлоты, глубина сезонного оттаивания торфа, в среднем, составляет $H_{\text{макс.}}=(0,5-0,7)\text{м}$ в зависимости от увлаженности, снегоотложения, альбедо и др. Учитывая, что глубина летнего оттаивания торфа в основании проветриваемого сооружения будет меньше, в первом приближении, принимают требуемую толщину, как среднее между минимальным и максимальным значением. В результате, требуемая толщина H_0 устраиваемого из слаборазложившегося торфа для теплодиодного слоя водоудерживающего материала составит:

$$H_0 = (0,19\text{м} + 0,6\text{м})/2 = 0,4\text{м}$$

В конце теплого периода, при максимальном строительном оттаивании многолетнемёрзлого грунтового основания с поверхности, производят виброуплотнение отсыпанного скального слоя – 3, тяжелыми виброкатками за 25-30 проходов по одному следу с поливкой водой и одновременным водонасыщением нижележащего теплодиодного слоя водоудерживающего материала (слаборазложившегося торфа) – 6. При этом необходимое общее количество воды в кг(л) выливаемой при виброуплотнении на 1м^2 скального слоя – 3, определяют по расчётному соотношению:

$$K_{п.} \cdot n \cdot W_{п.в.} \cdot Y_{ск} \cdot H_0 \cdot 1\text{м}^2 > V_{в.} \geq K_{п.} \cdot n \cdot [(W_{п.в.} - W_{ест.}) \cdot Y_{ск} \cdot H_0 \cdot 1\text{м}^2] \quad (8.3)$$

где V_v – масса (объём) воды необходимой для эффективного уплотнения скального слоя и обеспечения требуемого водонасыщения нижележащего слоя водоудерживающего материала (грунта), кг (л),

$K_{п}$ – эмпирический коэффициент потери воды на смачивание, впитывание и испарение, принимаемый в среднем равным - 1,06,

n – средняя пустотность низа скального слоя, контактирующего со слоем водоудерживающего материала, дол.ед.,

$W_{п.в.}$ – влажность полной влагоёмкости водоудерживающего материала (грунта), дол.ед.,

$W_{ест}$ – естественная влажность водоудерживающего материала (грунта), дол.ед.,

$Y_{ск}$ – вес скелета водоудерживающего материала (грунта), кг/м³,

H_0 – толщина слоя водоудерживающего материала (грунта), м.

$$1,06 \cdot 0,45 \cdot 7,5 \cdot 160 \cdot 0,4 \cdot 1 > V_v \geq 1,06 \cdot 0,45 \cdot [(7,5 - 4) \cdot 160 \cdot 0,4 \cdot 1];$$

$$275 \text{ л} > V_v \geq 107 \text{ л}$$

т.е. на 1м² уплотняемого скального слоя поливомоечной машиной, для данного примера, выливается не менее 107л/м² или 107л : 25 = 4,3л/м² при одном проходе виброткатка.

Отсыпанный на высоту снегонезаносимости ((1,5 – 2,0) м и более) уплотнённый скальный слой – 3, частично погруженный (заанкеренный и опёртый) в оттаивающее с поверхности (в строительный период) и частично уплотнённое в талом слое многолетнемёрзлое основание, промораживают в зимний период. При этом промораживается и теплодиодный слой водонасыщенного, водоудерживающего материала (слаборазложившегося торфа) – 6, выполняющего роль «теплового диода» и максимально «заряжается» холодом многолетнемёрзлое основание – 7 высокой насыпи. Строительную «подзарядку» холодом многолетнемёрзлого основания насыпи, осуществляют до перемены знака теплопотока на границе атмосферы и поверхности скального слоя – 3, когда среднесуточная температура воздуха становится устойчиво выше среднесуточной температуры грунтовой поверхности (по данным ближайшей метеостанции). После этого, на поверхности скального слоя – 3, устраивают слой геотекстиля – 7, поперечной раскаткой рулонов с нахлёстом краев на (15-20) см и послойно, с уплотнением, досыпают земляное сооружение, до проектных высотных отметок, пригодными для этого кондиционными грунтами. Одновременно с этим, отсыпают и уплотняют присыпные откосные водонепроницаемые (из глинистого грунта и др.) зоны – 5 (Тип 9). Укрывают их торфо-глинистой смесью (приготавливаемой в мерзлом состоянии, буровзрывным способом в соотношениях 60/40 – 75/25 на ближайшей мари или торфянике) или снятым с поверхности боковых резервов (МРП) – 6, слоем толщиной (20 – 30)см.

Для уменьшения влияния конвективного теплообмена в теплоидном слое его дополнительно можно обрабатывать (пропитывать) гелеобразующими реагентами. Для улучшения поступления холодного воздуха в отверстиях «продухов» при строительстве могут устанавливаться отрезки (2-3)м труб диаметром от 0,4 м и более. При эксплуатации высокой насыпи, с наступлением положительных температур воздуха, их желательно будет закрывать заглушками из пенопласта.

Приложение А

Методика определения плотности и пустотности мёрзлого разрыхлённого грунта

Способ предназначен для определения плотности и пустотности в отсыпаемых слоях из комьев, разрыхлённых мёрзлых песчаных, глинистых и торфяных грунтов, а также разрыхлённых слабopрочных осадочных грунтов (аргиллитов, алевритов, мергелей и др.)

Способ осуществляется следующим образом:

1. На поверхности подлежащего испытанию грунтового слоя разравнивают поверхность места отбора проб. Для предотвращения смещения мёрзлых грунтовых комьев при начале бурения участка образования скважин (в случае слабого уплотнения и заклинки мёрзлых комьев) предварительно подвергают тепловой обработке до оттаивания (отпотевания) мёрзлых комьев с поверхности (например, тёплыми выхлопными газами от машины, паяльной лампой и т. д.). После тепловой обработки, отпотевшие мёрзлые комья быстро смерзаются на морозе, чем достигается их поверхностное закрепление от сдвига в начале бурения.

2. На выровненную и закреплённую грунтовую поверхность укладывают геотекстильное полотно, брезент, полиэтилен или любой другой пригодный материал (площадью около 1м²), с круглым отверстием диаметром, равным диаметру буровой коронки.

3. После бурения скважины на расчётную глубину собирают и взвешивают (с точностью до 1 грамма), выбуренный из скважины колонковой коронкой или поданный шнеком на расстеленный материал грунт. Замеряют глубину и диаметр скважины (как правило, практически равный внешнему диаметру шнека или буровой коронки).

4. Для получения грунтовой пробы представительного объёма, необходимое количество скважин определяют по формуле:

$$N = \frac{aD_{\text{max}}^2}{\pi\rho_n R^2 H}, \quad (\text{A.1})$$

где N – необходимое для получения представительной пробы количество скважин;

a – коэффициент, характеризующий распределение объёма крупных включений (при соблюдении закона нормального распределения $a=50\text{г/см}^2$);

D_{max} – усреднённый диаметр грунтовых комьев наиболее крупной фракции (составляющей не менее 10% от общего объёма грунта);

ρ_n – прогнозируемое минимальное значение плотности разрыхлённого (мёрзлого) грунта по формуле:

$$\rho_n = \rho_0(1-n), \quad (\text{A.2})$$

где ρ_0 – плотность грунта в комьях, г/см³;
 n – прогнозируемая максимальная пустотность испытываемого слоя разрыхлённого мёрзлого грунта (обычно составляющая до 0,3-0,4), дол. ед.;
 R – радиус скважины, см;
 H – глубина скважины, см.

5. Значение плотности мёрзлого разрыхлённого грунта в скважине определяется по формуле:

$$\rho_{\text{скв}} = \frac{m}{\pi R^2 H}, \quad (\text{A.3})$$

где m – масса грунта, извлечённая из скважины, грамм;

6. Общая (средняя) плотность слоя мёрзлого комковатого грунта составляет:

$$\rho_{\text{общ}} = \frac{\sum_1^N \rho_{\text{скв}}}{N}. \quad (\text{A.4})$$

7. Пустотность слоя мёрзлого разрыхлённого грунта (дол. ед.) определяется по формуле:

$$n = \frac{\rho_0 - \rho_{\text{общ}}}{\rho_0}. \quad (\text{A.5})$$

Приложение Б

Расчёт высоты снегонезаносимой насыпи

1. Высоту снегонезаносимой насыпи $H_{сн}$ рассчитывают по формуле:

$$H_{сн} = K \cdot h_{сн} + K_1 \cdot \Delta h_1, \quad (\text{Б.1})$$

где $H_{сн}$ - высота насыпи, м;

K - коэффициент, учитывающий поправку на максимальную высоту снегового покрова,

$h_{сн}$ - максимальная за зимний период толщина снегового покрова на данном участке по материалам изысканий, м;

K_1 - коэффициент, учитывающий расположение дороги на местности (таблица 1);

Δh_1 - минимальное возвышение насыпи над снеговым покровом для открытого горизонтального участка местности, м.

Таблица Б.1 - Значение коэффициента K_1 в зависимости от рельефа

Характеристика рельефа	Значение коэффициента K_1
Вершины гор и косоогоров	0,8—1
Открытые горизонтальные участки местности	0,9—1,1
Равнинная местность со слабой растительностью	1 - 1,2
Верхние части ($>1/3H_{\text{кoc}}$) наветренного склона косогора при уклоне его более 1:3	1,3
Холмистая тундра со слабой растительностью	1,5
Верхняя часть подветренного склона косогора ($>1/2H_{\text{кoc}}$) при уклоне его более 1:3	1,8
Сильнопересечённые участки горного рельефа	2

Коэффициент K определяют по формуле:

$$K = \frac{H_{сн}^p}{h_{сн}^p}, \quad (\text{Б.2})$$

где $H_{сн}^p$ - расчётная максимальная высота снегового покрова по данным ближайшей метеостанции, м;

$h_{сн}^p$ - максимальная высота снегового покрова по материалам той же метеостанции в зиму изысканий, м.

2. Для определения расчётной максимальной высоты снегового покрова $H_{сн}^p$ по данным ближайшей метеостанции выбирают годовые максимумы толщин снегового покрова $h_{сн}^{\text{max}}$. Значения $h_{сн}^{\text{max}}$, полученные за ряд

лет (не менее 10), сводят в убывающем порядке по определённой форме (см. пример расчёта) и вычисляют периоды эмпирической повторяемости данной толщины снегового покрова по формуле:

$$T = \frac{n + 0,4}{m - 0,3}, \quad (\text{Б.3})$$

где n - число зим в ряду, для которых обрабатывали результаты наблюдений;

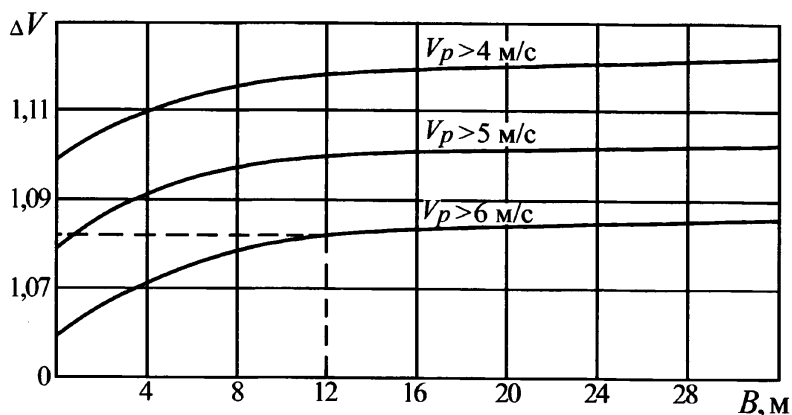
m - порядковый номер данного значения максимальной толщины снегового покрова в ряду.

3. На основании полученных данных строят эмпирическую кривую распределения максимальных высот снегового покрова. На логарифмической сетке (или в логарифмических координатах) по оси ординат откладывают величины $H^{max}_{сн}$, а по оси абсцисс — соответствующие им величины T . Пользуясь кривой, экстраполируя или интерполируя, определяют расчётную толщину снегового покрова $H^p_{сн}$, соответствующую заданной для этого района расчётной величине T_p , которую в зависимости от категории дороги для районов Крайнего Севера рекомендуется назначать по таблице Б.2.

Таблица Б.2 - Значение расчётной величины T_p в зависимости от категории дорог

Категория дороги по СП 34.13330.2012	I—III	IV-V
T_p , лет	20	15

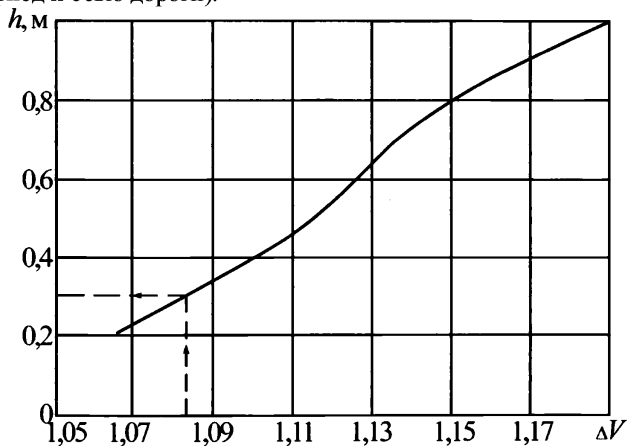
4. Возвышение Δh насыпи над снежным покровом определяется по графикам (рисунки 1 и 2). По рисунку Б.1 в зависимости от величины параметра B и среднезимней скорости ветра рассматриваемого района определяется увеличение скорости на наветренной бровке $\Delta V_{нав}$, по которому (рисунок Б.2) определяется величина возвышения дорожной насыпи Δh .

Рисунок Б.1 - Увеличение скорости воздушного потока по ширине насыпи B

Величина параметра B определяется по формуле:

$$B = \frac{b}{\sin \alpha}, \quad (\text{Б.4})$$

где b - ширина земельного полотна (или другой площадки) поверху, м;
 α - угол атаки (угол между направлением господствующих ветров в зимний период и осью дороги).

Рисунок Б.2 График для определения величины Δh

При продольном направлении ветра ($\alpha < 20^\circ$) условия продувания полотна наиболее благоприятны и возвышение насыпи над снеговым покровом может быть минимальным — 0,2—0,3 м.

5. Пример расчёта.

Проектируется дорога, ширина земляного полотна которой $B = 12$ м. Сначала трасса дороги пересекает холмистую тундру, а затем выходит на равнинную местность со слабой растительностью. На первом участке угол атаки равен 90° , на втором — 60° . Среднезимняя скорость ветра 6 м/сек. При изысканиях установлено, что на первом участке высота снегового покрова равна 57 см, на втором — 40 см. Требуется определить высоту снегонезаносимой насыпи для обоих участков.

По данным ближайшей метеостанции устанавливаем, что максимальная высота снегового покрова $H_{сн}^{max}$ в районе строительства дороги в течение 10 лет колебалась от 36 до 65 см. Во время изысканий дороги высота снегового покрова на станции равнялась 50 см. Полученные значения $h_{сн}^{max}$ сводим в убывающем порядке и вычисляем периоды эмпирической повторяемости Γ (таблица Б.3).

На основании полученных данных $h_{сн}^{max}$ и T строим в логарифмических координатах $lg h_{сн}^{max} - lg T$ эмпирическую кривую распределения максимальных высот снегового покрова (рисунок К3).

Принимая $T_p = 20$ годам, $lg T_p = 1,3$, по полученному графику путём экстраполяции устанавливаем, что $lg h_{сн}^{max} = 1,83$, тогда по десятичному логарифму:

$$h_{сн}^{max} = H_{сн}^p = 67,6 \text{ см.}$$

Таблица Б.3 - Данные эмпирической повторяемости в убывающем порядке

$h_{сн}^{max}$	m	n+0,4	n-0,3	T
65	1	10,4	0,7	14,9
61	2		1,7	6,1
55	3		2,7	3,9
50	4		3,7	2,8
48	5		4,7	2,2
45	6		5,7	1,8
43	7		6,7	1,6
40	8		7,7	1,4
39	9		8,7	1,2
36	10		9,7	1,1

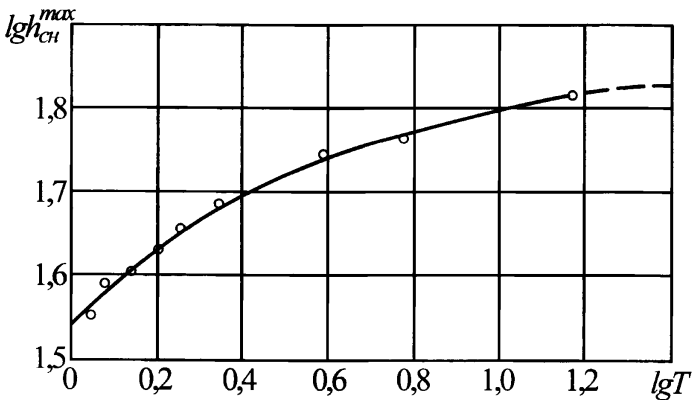


Рисунок Б.3 Распределение максимальных высот снегового покрова

Определяем по формуле (Б.2) коэффициент К, учитывающий поправку на максимальную высоту снегового покрова:

$$K = \frac{H_{ст}^p}{h_{ст}^p} = \frac{67,6}{50} = 1,35.$$

По таблице Б.1 устанавливаем значения коэффициента K_1 для первого участка $K_1=1,5$, для второго $K_1=1$.

Определяем по графикам (см. рисунки Б.1 и Б.2) значения превышений. Для первого участка

при $B = \frac{12}{1} = 12$ $\Delta V_{наб} = 1,08$ $\Delta h = 0,3$ м; для второго участка $B = \frac{12}{0,866} = 13,8$
 $\Delta h = 0,31$ м.

Определяем высоты насыпей, которые будут равны:
на первом участке $H = 1,35 \cdot 57 + 1,5 \cdot 30 = 122$ см $\approx 1,25$ м,
на втором участке $H = 1,35 \cdot 40 + 1,0 \cdot 31 = 84$ см $\approx 0,85$ м.

Приложение В

Пример расчёта тепловой устойчивости дорожной насыпи

Требуется выполнить проект участка автомобильной дороги III технической категории в районе г. Надым, при наличии в основании вечномёрзлых грунтов, I₁ подзона. По расчёту, высота снегонезаносимой насыпи составляет 1,46 м. По данной методике принимается минимальная высота насыпи, равная 1,50 м. Толщину верхней части h_v на прослойке из геосинтетика принимают равной 0,6 м. Нижняя часть из глинистого грунта составит при этом $1,50 - 0,60 = 0,90$ м.

1. Рассчитывают глубину оттаивания и промерзания данной конструкции в установившемся режиме, т. е. когда естественная влажность уплотнившегося до K_y не менее 0,90 глинистого грунта в нижней части насыпи (в стабилизированном состоянии) независимо от начальной влажности при его укладке, составляет в среднем 1,3 – 1,5 от его оптимальной влажности в зависимости от вида глинистого грунта.

Исходные данные:

- средняя продолжительность тёплого (с температурой воздуха выше 0°C) периода в районе г. Надыма составляет 3264 часа, холодного 5496 часов;
- среднемесячная температура за самый тёплый летний месяц (июль) +14,7°C;
- средняя отрицательная температура за холодный период -12°C (с учётом прогнозного потепления, т.е. с вычетом 3°C);
- высота насыпи из условия снегонезаносимости – 1,46 м, принимаем 1,5 м;
- толщина верхнего слоя насыпи из песка – 0,6 м., нижнего слоя насыпи из суглинка – 0,9 м., мохорастительного покрова (МРП) в основании – 0,15 м, грунт основания - суглинок;
- объёмная плотность сухого грунта: песка – 1720 кг/м³, суглинка нижней части насыпи – 1480 кг/м³, суглинка основания – 1420 кг/м³, МРП или торфа в основании – 270 кг/м³;
- расчётная влажность песка – 8%, суглинка насыпи – 24%, суглинка основания – 30%, МРП или торфа – 320%;
- коэффициенты теплопроводности Вт/(м·°C) и объёмной теплоёмкости кДж/(м³·°C) грунтов в талом и мёрзлом состоянии:
 - песок – $\lambda_m = 1,45$; $\lambda_M = 1,65$; $C_m = 2155$; $C_M = 1800$;
 - суглинок насыпи – $\lambda_m = 1,35$; $\lambda_M = 1,50$; $C_m = 2765$; $C_M = 2050$;
 - суглинок основания – $\lambda_m = 1,45$; $\lambda_M = 1,55$; $C_m = 3015$; $C_M = 2175$;
 - МРП или торф – $\lambda_m = 0,95$; $\lambda_M = 1,40$; $C_m = 4145$; $C_M = 2380$;
 - количество скрытой теплоты фазовых переходов влаги в 1 м³, кДж/м³:
 - песок – 45960;
 - суглинок насыпи – 118640;
 - суглинок основания – 142280;

- МРП или торф – 288580;

Для соблюдения размерности при теплотехнических расчётах по формулам 7.8, 7.9, 7.11 необходимо значения теплофизических характеристик грунтов перевести: коэффициент теплопроводности из Вт/(м·°С) в ккал/(м·час·°С) делением табличных данных на 1,16; объёмную теплоёмкость из кДж/(м³·°С) в ккал/(м³·°С) делением табличных данных на 4,19; скрытую теплоту льдообразования из кДж/м³ в ккал/м³ делением на 4,19 (в соответствии с примечанием к табл. Д.1 Приложения Д Теплотехнические расчёты оснований на вечномерзлых грунтах, СП 121.13330.2012 «Аэродромы»), что составляет:

- песок – $\lambda_m=1,25$; $\lambda_{mi}=1,42$; $C_m=518$; $C_{mi}=430$;
- суглинок насыпи – $\lambda_m=1,16$; $\lambda_{mi}=1,29$; $C_m=660$; $C_{mi}=489$;
- суглинок основания – $\lambda_m=1,25$; $\lambda_{mi}=1,34$; $C_m=720$; $C_{mi}=520$;
- МРП и торф – $\lambda_m=0,82$; $\lambda_{mi}=1,21$; $C_m=989$; $C_{mi}=568$;
- количество скрытой теплоты фазовых переходов влаги при промерзании грунта в 1 м³, ккал/м³:
- песок – 11008;
- суглинок насыпи – 28416;
- МРП и торф – 69120;

1. Глубина сезонного оттаивания грунтовых слоёв конструкции дорожной насыпи и её основания производится по формуле (7.8):

$$H_{omi} = \frac{2\sqrt{\tau_{om}}}{L_v} \sqrt{\lambda_{mi} T_{max} \left(\frac{L_v}{3} + 0,13 T_{max} C_{mi} \right)}.$$

- Глубина оттаивания песка:

$$H_n = \frac{2\sqrt{3264}}{11008} \sqrt{1,25 \cdot 14,7 \left(\frac{11008}{3} + 0,13 \cdot 14,7 \cdot 518 \right)} = 2,93 \text{ м.}$$

- Глубина оттаивания суглинка нижней части насыпи:

$$H_{cn} = \frac{2\sqrt{3264}}{28416} \sqrt{1,16 \cdot 14,7 \left(\frac{28416}{3} + 0,13 \cdot 14,7 \cdot 660 \right)} = 1,72 \text{ м.}$$

- Глубина оттаивания МРП или торфа:

$$H_m = \frac{2\sqrt{3264}}{69120} \sqrt{0,82 \cdot 14,7 \left(\frac{69120}{3} + 0,13 \cdot 14,7 \cdot 989 \right)} = 0,93 \text{ м.}$$

- Глубина оттаивания суглинка основания насыпи:

$$H_{co} = \frac{2\sqrt{3264}}{34080} \sqrt{1,25 \cdot 14,7 \left(\frac{34080}{3} + 0,13 \cdot 14,7 \cdot 720 \right)} = 1,62 \text{ м.}$$

Толщина оттаивания глинистого основания под насыпью составит:

$$h_{co} = 1,62 \left(1 - \frac{0,6}{2,93} - \frac{0,9}{1,72} - \frac{0,15}{0,93} \right) = 0,18 \text{ м}$$

Полная глубина оттаивания многослойной системы с МРП и глинистым грунтом в основании составит:

$$H_{om} = H_{ch} + H_{mрп} + h_{co} = 1,50 + 0,15 + 0,18 = 1,83 \text{ м.}$$

2. Глубина сезонного промерзания многослойной системы из слоёв дорожной насыпи и грунтового основания по формуле (А.10) составит:

$$H_{np} = \sqrt{\frac{2\lambda_m^{sp} T_z \tau_z}{\sum_{i=1}^n \frac{H_i}{H_{om}} (L_{vi} + 0,5C_{mi} T_z)}}$$

Подставляя значения характеристик в числитель подкоренного выражения получим:

$$2\lambda_m^{sp} T_z \tau_z = 2 \left(\frac{0,6}{1,83} \cdot 1,42 + \frac{0,9}{1,83} \cdot 1,29 + \frac{0,15}{1,83} \cdot 1,21 + \frac{0,18}{1,83} \cdot 1,34 \right) \cdot 12 \cdot 5496 = 175562,06;$$

для знаменателя получим:

$$\sum_{i=1}^n \frac{H_i}{H_{om}} (q_i + 0,5C_{mi} T_z) = \frac{0,6}{1,83} (11008 + 0,5 \cdot 430 \cdot 12) + \frac{0,9}{1,83} (28416 + 0,5 \cdot 489 \cdot 12) + \frac{0,15}{1,83} (69120 + 0,5 \cdot 568 \cdot 12) + \frac{0,18}{1,83} (34080 + 0,5 \cdot 520 \cdot 12) = 29477,05.$$

Глубина промерзания в результате составит:

$$H_{np} = \sqrt{\frac{175562,06}{29477,05}} = 2,44 \text{ м}$$

Проверка тепловой устойчивости конструкции со слоем МРП (или слоем торфа) и суглинком в основании:

$$\frac{H_{np}}{H_{om}} = \frac{2,44}{1,83} = 1,33 > 1,1$$

Расчётная эксплуатационная тепловая устойчивость данной конструкции насыпи на вечной мерзлоте обеспечивается.

3. Запас на строительную осадку основания и нижних слоев насыпи рассчитывается по известным (прилагаемым) формулам в зависимости от её конструктивно-технологического решения и исходных физико-механических (вид, талые или мёрзлые, степень переувлажнения и др.) характеристик применяемых грунтов.

4. Степень стабилизации осадки насыпи проверяют её нивелировкой, в начале и в конце 2-го тёплого периода, после строительства. При средних темпах осадки менее (4 – 6) см, допускается устройство капитального или облегчённого нежёсткого (асфальтобетонного) покрытия.

5. Величину расчётного морозного пучения конструкции определяют по методике СП 121.13330.2012 «Аэродромы»[8], обязательное Приложение Е, адаптированной к условиям вечной мерзлоты. При этом допустимая величина морозного пучения принимается в соответствии с п.6.35, и таблицей 6.2 данного СП, для рулёжных дорожек (РД) с капитальным и облегчённым нежёстким покрытием (т.е. до 6 и 8 см соответственно).

Приложение Г

Методика лабораторного определения относительной осадки мёрзлых комковатых грунтов при оттаивании

1. Данные характеристики определяют по результатам испытаний образцов грунта в компрессионных приборах (одометрах), исключающих возможность бокового расширения образца грунта при его нагружении вертикальной нагрузкой в мёрзлом состоянии и при оттаивании.

2. Нагрузку при испытаниях определяют из условия, что на первой стадии нагружения давление должно быть равно нагрузке от собственного веса, а на последней ступени – нагрузке на верхнюю часть слоя из комковатого грунта от вышележащих (стабильных) грунтовых слоёв, дорожной одежды и подвижной нагрузки.

3. Для испытаний используют образцы, приготовленные из комьев грунта отобранных в дорожной конструкции (возможно из скважин пробуренных при определении пустотности) с пустотностью соответствующей пустотности в конструктивном слое.

4. Образцы мёрзлого комковатого грунта изготавливают в следующем порядке:

- комья грунта, отобранные из насыпи замораживают, в морозильной камере холодильника и затем дробят молотком в тканевом мешочке. Раздробленный мёрзлый грунт просеивают через охлаждённое в холодильнике сито с отверстиями 10 мм. Плотность грунта в мёрзлых комьях (до их дробления) определяют путём взвешивания в нейтральной жидкости (ГОСТ 5180-84) или упрощённо, методом «кольца» до их замораживания, одновременно определяется и влажность грунта в комьях;

- прошедший через сито 10 мм грунт используют для изготовления грунтовых образцов в кольцах одометра с пустотностью соответствующей требуемой начальной.

5. Начальная пустотность создаётся следующим образом:

- определяется требуемая масса навески m (гр.) комковатого грунта по формуле:

$$m = \frac{V_k(100-n)\rho}{100}, \quad (\text{Г.1})$$

V_k – объём кольца одометра, см³;

n – требуемая пустотность грунтового образца, %;

ρ – плотность грунта комьев г/см³

- полученная навеска мёрзлых комьев грунта размещается в охлаждённом до отрицательных температур кольце одометра.

6. Испытания грунта (не менее чем 2-х кратной повторности) проводят в компрессионных приборах (одометрах) под нагрузкой, последовательно

увеличиваемой равными ступенями нагружения, общее число которых не должно быть не менее трёх. После приложения первой ступени нагружения (рекомендуется в 0,01 МПа или 0,10 кг/см²) производят оттаивание образца разрыхлённого мерзлого грунта до условной стабилизации по п.7.

7. Осадка на каждой ступени считается законченной, когда 12-часовой интервал времени изменение деформации составит не более 0,01 мм (условная стабилизация).

8. Приборы и оборудование. Для проведения испытаний методом компрессионного сжатия применяют:

- компрессионный прибор (одометр);
- устройство для измерения вертикальных деформаций образца грунта в процессе испытаний (приборы для автоматической записи деформаций, индикаторы часового типа т. п.) должны обеспечивать погрешность измерений не более 0,01 мм.

9. Проведение испытания. Подготовленный образец грунта в рабочем кольце помещают в направляющий цилиндр одометра и производят следующие операции:

- одометр с образцом грунта на станине и центрируют его;
- закрепляют устройства для измерения вертикальных деформаций образца грунта симметрично оси штампа;

- к образцу грунта плавно, не допуская ударов, прикладывают нагрузку первой ступени нагружения;

- производят оттаивание образца грунта и фиксируют при этом деформации образца грунта до достижения условной стабилизации деформаций;

- на каждой ступени нагружения записывают показания приборов (устройств) для измерения вертикальной деформации образца грунта через 5, 10, 20, 30 и 60 мин. от момента приложения нагрузки на данной ступени, далее через 2 часа в течение рабочего дня, а затем 2 раза в сутки до достижения условной стабилизации деформаций (п. 7).

10. Обработка результатов. По результатам испытаний для каждой ступени нагружения вычисляют:

- абсолютную стабилизированную вертикальную деформацию образца комковатого грунта S_i , с точностью 0,01 мм как среднее арифметическое показаний приборов (устройств) для измерения вертикальных деформаций образца грунта;

- относительную стабилизированную вертикальную деформацию (осадку) образца грунта - ε , определяют с точностью 0,001 по формуле:

$$\varepsilon = \frac{S_i}{h}, \quad (\Gamma.2)$$

где S_i – абсолютная стабилизированная деформация образца грунта после оттаивания, под требуемой нагрузкой мм;

h – высота образца после обжатия (до его оттаивания), мм;

- остаточную (расчётную) влажность образцов оттаявшего и уплотнившегося разрыхлённого мёрзлого грунта определяют по ГОСТ 5180-2015.

Приложение Д

Ориентировочные показатели основных физико-механических свойств грунтов

Степень связности	Вид грунта	Разновидность	Число пластичности W_p	Плотность минеральных частиц грунта γ_y , г/см ³ ($\pm 0,02$)	Предел текучести	Оптимальная влажность W_{opt}	Максимальная плотность сухого грунта γ_{max} , г/см ³	Осредненные значения при W_{opt} и γ_{max}			Группа степени пучинности на 2 и 3-м типе местности	Относительное морозное пучение, h_o , %*
								E_v , МПа	ϕ , °	c , МПа		
Несвязные	Песок	Крупный	0	Зависит от минералогического состава	0	<8	Зависит от минералогического состава	130	43	0	I	<1
		Средний	0		0	<8		120	40	0	I	<1
		Мелкий	0	2,66	<15	8-12	>1,8	110	38	0,002	III	2-4
		Пылеватый	0	2,68	<15	8—12	>1,8	50	36	0,004	V	7-10
Слабосвязные	Супесь	Легкая крупная	1-7	2,66	<20	9-15	2,0	60	35	0,01	III	2-4
		Легкая	1-7	2,68	<20	9-15	1,8	45	28	0,012	IV	4-7
		Пылеватая	1-7	2,68	16-26	12—17	1,7	45	26	0,015	V	7-10
		Тяжелая пылеватая	1-7	2,7	16-26	12—17	1,7	40	30	0,02	VI	10—15
Связные	Суглинок	Легкий	7—12	2,70	27—38	14—20	1,8	60	24	0,032	IV	4-7
		Легкий пылеватый	7—12	2,67	27—38	14—20	1,6	50	22	0,036	VI	10-15
		Тяжелый	12—17	2,71	38—48	16—23	1,6	40	22	0,04	IV	4-7
		Тяжелый пылеватый	12-17	2,72	38—48	16—23	1,5	40	20	0,04	V	7-10
Сильновязные	Глина	Песчанистая	17—27	2,71	48-75	23—30	<1,5	50	24	0,06	IV	4-7
		Пылеватая	17—27	2,73	48-75	23—30	<1,5	40	18	0,045	IV	4-7
		Жирная	>27	2,74	>60	>30	<1,5	30	15	0,04	IV	4-7

* Для 2—3 типа местности по характеру и степени увлажнений грунта при глубине промерзания более 1,5 м.

Приложение Е
Теплофизические характеристики материалов
дорожной одежды и грунтов

Таблица 1

Материал покрытия и искусственного основания	Плотность сухого материала ρ_d , кг/м ³	Суммарная влажность w , доли единицы	Коэффициент теплопроводности, Вт/(м x °С)		Объемная теплоемкость, кДж/(м ³ x °С)	
			λ_t	λ_f	C_t	C_f
Цементобетон	2300	0,03	1,85	1,90	2010	1675
Асфальтобетон	2200	0,03	1,30	1,40	3685	3390
Пескоцемент	2000	0,05	1,65	1,80	2010	1840
Грунтоцемент	2000	0,05	1,40	1,50	1925	1780
Шлакобетон	1600	0,05	0,65	0,80	1800	1675
	1300	0,05	0,45	0,60	1465	1360
	1000	0,05	0,35	0,40	1130	1045
	900	0,05	0,30	0,35	1005	920
Керамзитобетон	1600	0,05	0,60	0,70	2345	2180
	1400	0,05	0,45	0,60	2050	1905
	1200	0,05	0,35	0,40	1760	1635
Пенобетон	1200	0,05	0,35	0,45	1510	1405
	1000	0,05	0,30	0,40	1255	1170
	500	0,10	0,20	0,25	630	565
Песок, супесь и суглинок, укрепленные: золой уноса	1900	0,05	1,15	1,40	1925	1780
	1800	0,05	0,95	1,15	1840	1675
битумом или битумной эмульсией						
Галька (щебень) с песком	1800	0,10	1,85	2,20	2260	1885
То же, с глиной	1800	0,10	2,00	2,35	2345	1970
Гравий, щебень гранитный	1800	0,10	2,00	2,35	1840	1675
Щебень осадочных пород	1600	0,10	1,40	2,05	1760	1590
Шлак	800	0,10	0,30	0,35	1090	985
Мохоторф под насыпью	-	3,55	0,50	0,80	-	-

Примечание. См. примеч. 1 и 3 к табл. 2.

Таблица 2

Плотность сухого грунта ρ_d , кг/м ³	Суммарная влажность w , доли единицы	Коэффициент теплопроводности, Вт/(м х °С), для								Объемная теплоемкость, кДж/(м ³ х °С)	
		песка		супеси		суглинка, глины		торфа		C_t	C_f
		λ_t	λ_f	λ_t	λ_f	λ_t	λ_f	λ_t	λ_f		
100	9	-	-	-	-	-	-	0,80	1,35	3975	2305
100	6	-	-	-	-	-	-	0,40	0,70	2720	1675
100	4	-	-	-	-	-	-	0,25	0,40	1885	1255
100	2	-	-	-	-	-	-	0,10	0,25	1045	835
200	4	-	-	-	-	-	-	0,80	1,35	3770	2385
200	2	-	-	-	-	-	-	0,25	0,50	2095	1465
300	3	-	-	-	-	-	-	0,95	1,40	4145	2385
300	2	-	-	-	-	-	-	0,40	0,70	3140	2095
400	2	-	-	-	2,10	-	2,10	0,95	1,40	3770	2720
700	1	-	-	-	2,10	-	2,05	-	-	3580	2095
1000	0,60	-	-	-	2,05	-	1,90	-	-	3435	2175
1200	0,40	-	-	-	1,90	1,55	1,80	-	-	3100	2115
1400	0,35	-	-	1,80	1,85	1,55	1,70	-	-	3350	2345
1400	0,30	-	-	1,75	1,80	1,45	1,55	-	-	3015	2175
1400	0,25	1,90	2,15	1,55	1,70	1,35	1,50	-	-	2765	2050
1400	0,20	1,55	1,85	1,35	1,50	1,10	1,20	-	-	2470	1885
1400	0,15	1,40	1,65	1,10	1,30	0,85	1,00	-	-	2175	1760
1400	0,10	1,10	1,30	0,95	1,05	0,70	0,75	-	-	1885	1740
1400	0,05	0,75	0,80	0,65	0,70	0,45	0,50	-	-	1590	1465
1600	0,30	-	-	1,85	2,00	1,70	1,80	-	-	3495	2470
1600	0,25	2,50	2,75	1,80	1,90	1,50	1,70	-	-	3140	2345
1600	0,20	2,15	2,40	1,65	1,75	1,35	1,50	-	-	2805	2135
1600	0,15	1,80	2,05	1,45	1,55	1,10	1,20	-	-	2470	2010
1600	0,10	1,45	1,65	1,15	1,30	0,85	0,95	-	-	2155	1800
1600	0,05	1,05	1,10	0,80	0,85	0,60	0,65	-	-	1820	1675
1800	0,20	2,65	2,85	1,85	2,00	1,55	1,80	-	-	3160	2405
1800	0,15	2,25	2,60	1,70	1,80	1,40	1,55	-	-	2765	2260
1800	0,10	2,00	2,20	1,45	1,55	1,05	1,20	-	-	2405	2030
1800	0,05	1,45	1,50	1,00	1,00	0,70	0,75	-	-	2030	1885
2000	0,10	2,75	2,90	1,75	1,85	1,30	1,40	-	-	2680	2260
2000	0,05	2,10	2,15	-	-	-	-	-	-	2260	2095

Примечания. 1. Значения λ_t и C_t приведены для грунтов и материалов в талом состоянии, λ_f и C_f - в мерзлом состоянии.

2. Значения теплофизических характеристик крупнообломочных грунтов допускается определять по настоящей таблице как для песков.

3. Для перевода в ккал/(м х ч х °С) коэффициенты теплопроводности, приведенные в табл. 1 и 2, следует делить на 1,16, а для перевода в ккал/(м³ х °С) значения объемной теплоемкости делить на 4,19.

Приложение Ж

Температура наружного воздуха в районах распространения вечномёрзлых грунтов

Наименование пункта	Температура наружного воздуха, °С													Период со средней суточной температурой воздуха <8° С		Продолжительность периода со средней суточной температурой <0°С, сутки			
	средняя по месяцам												средняя за год	средняя наиболее холодной пятидневки	средняя наиболее холодных суток		средняя наиболее холодного периода	Продолжительность, сутки	Средняя температура, °С
	I	II	III	IV	V	VI	VII	VIII	IX	X	XI	XII							
1	2	3	4	5	6	7	8	9	10	11	12	13	14	15	16	17	18	19	20
Алтайский край																			
Катанда	-23,6	-19,7	-9,8	1,2	8,8	13,6	15,2	13,4	7,8	-0,2	-11,4	-19,7	-2,0	-41	-46	-26	239	-9,8	177
Кош-Агач	-32,1	-28,8	-16,4	-2,5	5,5	11,7	13,8	12,0	5,6	-4,2	-17,3	-27,4	-6,7	-46	-54	-36	260	-14	206
Онгудай	-22,1	-18,8	-8,0	2,3	9,2	14,2	16,2	14,6	8,3	0,5	-10,3	-18,2	-1,1	-39	-44	-28	235	-8,9	170
Амурская область																			
Бысса	-31,2	-23,9	-13,1	-0,4	8,4	15,0	18,6	16,3	9,1	-1,5	-16,8	-28,1	-4,0	-41	-43	-34	235	-14,1	182
Дамбуки	-31,1	-24,9	-15,1	-1,9	7,5	14,4	17,9	15,3	8,2	-3,3	-18,8	-28,9	-5,1	-41	-46	-34	242	-14,7	193
Джалинда	-28,4	-22,8	-13,3	-0,4	8,2	15,4	18,8	15,8	8,5	-2,7	-17,3	-27,1	-3,8	-40	-43	-31	238	-13,6	188
Ерофей Павлович	-27,6	-27,0	-13,0	-1,2	7,5	15,0	18,3	15,0	7,9	-3,4	-17,6	-26,3	-4,0	-37	-42	-31	243	-13,1	197
Зея	-30,1	-23,8	-13,6	-0,6	8,4	15,3	18,6	15,7	9,0	-2,4	-17,8	-28,0	-4,1	-41	-42	-33	236	-14,2	190
Локшак	-33,6	-26,1	-16,3	-3,6	6,0	13,1	17,2	14,7	7,3	-4,8	-21,4	-31,6	-6,6	-43	-47	-37	253	-15,5	201
Магдагачи	-25,8	-20,2	-11,4	-0,7	8,3	15,8	19,2	16,1	9,2	-1,8	-16,1	-24,6	-2,7	-38	-40	-28	235	-12,3	188
Сковородино	-29,1	-23,4	-14,1	-1,8	7,2	14,5	18,0	15,0	7,7	-3,8	-18,4	-27,7	-4,7	-39	-43	-32	246	-13,7	195
Средняя Нюкжа	-34,7	-28,9	-18,4	-5,4	5,3	13,2	16,8	13,4	5,7	-6,6	-22,9	-32,9	-8,0	-45	-51	-38	259	-16,6	208
Талдан	-26,0	-21,2	-12,4	-1,1	8,0	15,2	18,8	15,6	8,1	-2,8	-16,8	-24,9	-3,3	-35	-39	-29	241	-12,5	191
Тыган-Уркан	-26,4	-21,6	-13,4	-1,5	7,5	14,6	18,1	15,1	7,9	-3,4	-17,2	-25,2	-3,8	-37	-41	-29	243	-12,7	193
Тындинский	-31,7	-25,9	-16,2	-3,8	6,0	13,4	17,1	13,9	6,3	-5,7	-21,5	-30,2	-6,5	-41	-45	-35	254	-15,2	206
Усть-Нюкжа	-32,8	-26,4	-15,7	-3,3	6,1	14,3	17,6	14,3	6,7	-5,1	-21,0	-31,4	-6,4	-45	-49	-36	254	-15,3	201

Шимановск	-27,7	-21,9	-12,2	0,6	9,1	16,1	19,7	16,9	10,0	-0,8	-15,7	-25,3	-2,6	-38	-42	-31	229	-13,1	183
Экимчан	-33,1	-24,8	-14,9	-3,2	6,0	13,0	16,8	14,5	7,7	-3,5	-19,3	-30,5	-5,9	-43	-46	-35	252	-14,9	197

Продолжение таблицы

1	2	3	4	5	6	7	8	9	10	11	12	13	14	15	16	17	18	19	20
Архангельская о б л а с т ь																			
Амдерма	-18,4	-19,2	-17,9	-11,6	-5,0	1,2	6,1	6,8	3,2	-3,3	-10,6	-15,3	-7,0	-37	-40	-28	365	-7,0	253
Варандей	-17,5	-18,3	-17,0	-9,8	-3,5	3,0	8,6	8,4	4,8	-2,0	-9,4	-14,3	-5,6	-38	-42	-27	315	-7,8	241
Индига	-13,8	-14,6	-12,7	-5,9	-0,7	5,3	9,6	9,6	-6,3	-0,1	-5,9	-11,2	-2,8	-34	-37	-22	298	-5,6	222
Канин Нос	-8,2	-9,6	-8,9	-4,6	-0,7	3,9	8,2	8,2	5,6	1,4	2,5	-6,1	-1,1	-23	-25	-15	323	-2,3	214
Котлас	-14,0	-13,0	-7,4	1,4	8,3	14,3	17,2	14,6	8,4	1,4	-5,5	-11,4	1,2	-33	-39	-19	237	-5,5	170
Койнас	-15,9	-14,7	-9,9	-1,4	4,6	11,7	15,0	12,4	6,5	-0,5	-7,2	-13,3	-1,1	-41	-46	-24	264	-6,2	192
Лешуконское	-14,7	-13,8	-9,3	-1,5	4,5	11,4	14,8	12,5	6,6	-0,4	-6,8	-12,5	-0,8	-37	-43	-23	262	-5,8	194
Малье Кармакулы	-13,8	-14,5	-14,9	-9,8	-4,1	1,7	6,6	6,5	3,0	-2,3	-8,0	-11,6	-5,1	-29	-32	-24	365	-5,1	252
Нарьян-Мар	-16,6	-16,8	-14,7	-6,2	-0,3	7,6	12,1	10,6	5,8	-1,6	-8,4	-13,9	-3,5	-37	-42	-25	285	-7,5	224
Несь	-13,6	-13,8	-10,8	-4,1	2,0	8,5	12,3	11,0	6,2	-0,3	-6,1	-11,4	-1,7	-33	-36	-19	278	-5,6	205
Нижняя Пеша	-14,8	-14,9	-11,8	-4,6	1,3	8,7	12,5	11,2	6,1	-0,8	-7,2	-12,6	-2,2	-34	-37	-23	277	-6,4	212
Северный	-10,6	-12,6	-11,6	-6,7	-2,2	2,2	6,7	7,5	4,7	0,1	-4,1	-7,8	-2,9	-32	-34	-17	365	-2,9	231
Тобседа	-14,8	-16,0	-14,7	-7,8	-2,5	3,3	8,3	8,4	5,5	-0,7	-6,6	-12,1	-4,1	-36	-38	-25	317	-6,0	231
Хоседа-Хард	-18,9	-18,9	-16,4	-7,7	-0,9	7,6	12,3	10,1	4,9	-3,0	-11,3	-17,1	-4,9	-39	-43	-28	291	-8,9	233
Шойна	-10,7	-12,1	-10,5	-5,4	-0,2	5,4	9,7	9,4	6,1	1,0	-3,9'	-8,3	-1,6	-28	-31	-17	297	-4,1	208
Бурятия																			
Бабушкин	-16,8	-16,5	-9,7	-0,7	5,2	10,6	14,2	14,2	8,9	2,6	-5,3	-10,4	-0,3	-28	-30	-18	254	-5,8	173
Баргузин	-27,8	-23,6	-12,1	-0,1	7,7	15,1	18,2	15,8	8,6	-0,4	-12,9	-22,8	-2,8	-42	-44	-29	239	-11,8	183
Багдарин	-30,3	-25,7	-16,3	-3,7	5,3	12,3	15,7	12,6	5,4	-5,0	-19,6	-28,3	-6,5	-43	-46	-34	260	-14,1	205
Курумкан	-30,6	-26,4	-14,0	-0,3	8,1	16,1	19,2	16,1	8,4	-1,4	-15,3	-25,6	-3,8	-43	-46	-34	231	-13,6	189
Кяхта	-22,4	-18,3	-8,9	2,0	9,5	16,7	19,1	16,5	9,3	0,8	-10,6	-19,4	-0,5	-35	-37	-24	232	-9,4	174
Монды	-20,6	-18,2	-11,1	-2,1	5,2	12,0	14,3	11,9	5,2	-2,1	-12,1	-18,7	-3,0	-32	-36	-23	270	-8,4	197
Муя	-32,6	-26,5	-16,3	-3,2	5,5	14,0	18,1	14,4	6,5	-4,5	-21,4	-30,6	-6,4	-45	-49	-36	256	-15,1	201
Нижнеангарск	-22,8	-21,4	-14,0	-3,6	4,2	10,8	15,1	14,4	8,3	-0,4	-11,6	-17,7	-3,2	-32	-35	-25	260	-9,7	185
Новоселенгинск	-21,6	-22,5	-9,6	1,8	9,9	17,1	19,8	17,1	9,5	0,6	-11,8	-22,3	-1,4	-38	-40	-29	228	-11,4	174
Онохой	-23,8	-20,8	-11,1	0,1	8,2	15,3	18,4	15,5	7,4	-1,2	-13,2	-21,3	-2,2	-35	-40	-26	242	-10,6	187
Романовка	-30,9	-27,1	-16,9	-3,1	5,9	12,2	16,3	13,6	6,0	-4,1	-18,6	-27,2	-6,2	-43	-46	-32	257	-13,2	200
Сосновка	-23,4	-23,4	-16,1	-5,2	1,6	6,2	10,4	12,2	6,4	-0,3	-7,9	-14,7	-4,5	-37	-38	-26	249	-8,1	204
Сосново- Озерское	-25,4	-22,3	-14,0	-3,2	4,6	13,1	17,1	13,9	6,7	-2,5	-14,6	-22,1	-4,1	-37	-42	-28	259	-10,4	201
Уанит	-29,1	-24,8	-16,5	-5,4	3,8	11,7	15,6	12,3	5,1	-5,9	-19,6	-27,2	-6,3	-41	-44	-32	243	-13,7	213

1	2	3	4	5	6	7	8	9	10	11	12	13	14	15	16	17	18	19	20
Улан-Удэ	-25,4	-20,9	-10,6	1,2	8,8	16,2	19,4	16,5	8,8	-0,1	-12,7	-21,9	-1,7	-38	-42	-28	235	-10,6	181
Харауз	-18,7	-17,8	-10,9	-1,8	4,8	11,2	14,7	14,6	9,1	1,8	-7,6	-13,0	-1,2	-30	-33	-20	253	-7,3	184
Хоринск	-26,5	-21,9	-11,5	0,2	8,0	15,6	19,0	15,8	8,0	-1,3	-13,6	-22,2	-2,5	-39	-41	-29	241	-11,4	189
Иркутская область																			
Алыгджер	-17,1	-15,1	-8,6	-0,8	5,8	11,9	14,4	11,8	6,0	-0,3	-9,7	-15,6	-1,4	-34	-36	-20	262	-6,7	187
Ангарск	-22,3	-12,5	-9,9	1,0	8,5	15,2	17,8	15,3	8,3	0,6	-11,0	-19,3	-1,3	-40	-41	-25	239	-9,4	175
Байкал	-16,2	-15,5	-9,4	-0,3	5,6	10,7	13,3	14,3	9,1	2,3	-7,0	-12,8	-0,5	-27	-33	-18	252	-6,1	177
Бодайбо	-31,8	-26,0	-15,4	-3,0	5,9	14,2	17,9	14,5	6,8	-2,6	-19,0	-28,5	-5,6	-47	-49	-36	257	-13,9	196
Братск	-23,6	-27,4	-11,4	-11,4	-0,4	7,6	15,6	18,2	15,1	-0,8	-12,9	-21,6	-2,3	-43	-46	-30	246	-10,3	190
Дубровское	-28,6	-23,2	-13,6	-2,9	5,7	14,3	17,7	14,0	6,4	-2,3	-17,4	-25,8	-4,6	-50	-52	-35	258	-12,4	205
Ербогачен	-31,0	-26,2	-16,8	-5,0	4,5	13,8	17,1	12,6	5,1	-5,1	-21,4	-30,1	-6,9	-50	-53	-38	268	-14,4	205
Жигалово	-28,5	-25,6	-14,8	-1,6	7,0	14,1	17,3	14,1	6,3	-2,1	-16,3	-25,8	-4,7	-47	-49	-32	253	-12,8	193
Зима	-23,6	-20,8	-11,3	0,5	8,5	15,2	17,8	14,8	7,7	-0,5	-12,9	-21,2	-2,2	-42	-46	-26	243	-10,4	183
Ика	-29,4	-24,3	-15,4	-3,9	5,3	13,7	16,7	13,0	5,7	-3,6	-18,2	-28,1	-5,7	-51	-53	-36	261	-13,4	204
Илимск	-25,4	-22,0	-12,6	-1,6	6,3	14,2	17,6	14,2	6,6	-2,0	-14,8	-23,8	-3,6	-45	-51	-29	255	-11,2	193
Иркутск	-20,9	-18,3	-9,7	1,0	8,4	14,8	17,6	15,0	8,1	0,5	-10,8	-18,7	-1,1	-38	-40	-25	241	8,9	180
Ичера	-28,9	-24,0	-14,0	-2,9	6,1	14,4	16,6	13,9	6,5	-2,1	-17,8	-26,2	-4,8	-50	-53	-36	255	-12,9	196
Казачинское	-26,4	-23,0	-13,7	-2,5	6,1	13,9	17,3	14,9	6,3	-2,2	-15,5	-24,5	-4,2	-44	-48	-29	255	-11,9	196
Качуг	-28,2	-24,8	-14,2	-1,2	7,3	14,3	17,3	14,0	6,6	-2,3	-15,4	-25,5	-4,3	-46	-49	-31	250	-12,7	193
Киренск	-27,4	-23,2	-13,8	-1,9	7,0	15,2	18,5	14,9	7,0	-2,1	-16,0	-25,8	-4,0	-48	-52	-34	250	-12,5	195
Конкудера	-30,0	-24,2	-14,4	-2,6	5,8	14,0	18,0	14,5	6,0	-3,7	-17,2	-29,2	-5,2	-45	-48	-33	260	-13,2	199
Мама	-28,9	-23,9	-14,3	-2,8	5,9	14,1	17,9	14,4	6,8	-2,1	-17,4	-26,1	-4,7	-44	-50	-32	256	-12,7	196
Марково	-27,8	-23,3	-13,7	-1,8	7,1	15,2	18,0	14,7	7,1	-2,0	-15,8	-26,0	-4,0	-49	-51	-34	249	-12,6	193
Наканно	-35,2	-29,0	-18,7	-6,5	3,8	13,5	16,6	12,2	4,5	-6,5	-24,2	-33,2	-8,6	-51	-55	-43	268	-16,5	213
Невон	-25,6	-22,8	-13,5	-2,4	5,9	14,2	17,6	14,3	6,7	-1,9	-15,0	-24,4	-3,9	-46	-52	-32	257	-11,5	199
Непа	-28,3	-22,6	-13,4	-3,0	5,8	14,2	17,0	13,2	5,9	-3,5	-17,5	-27,3	-5,0	-49	-52	-35	259	-12,6	203
Нижнеудинск	-21,4	-19,0	-9,9	0,3	7,7	14,9	17,7	14,7	7,7	-0,1	-11,0	-19,6	-1,5	-39	-43	-24	246	-9,0	177
Перевоз	-26,2	-23,5	-14,7	-3,5	5,2	13,2	16,9	13,2	5,7	-3,4	-18,1	-25,9	-5,2	-42	-48	-30	263	-12,4	203
Распутино	-25,7	-22,8	-13,1	-1,9	6,3	14,2	16,9	13,8	6,4	-1,6	-13,1	-22,9	-3,6	-44	-49	-28	256	-11,0	193
Светлый	-28,2	-24,3	-15,3	-4,1	5,0	13,3	16,6	13,2	5,7	-3,5	-18,3	-25,9	-5,5	-43	-49	-31	263	-12,8	204
Слюдянка	-17,4	-17,0	-9,9	-0,3	6,0	11,8	15,3	14,2	7,8	1,7	-7,3	-13,5	-0,7	-28	-31	-19	255	-6,5	179

Продолжение таблицы

Тайшет	-19,8	-17,0	-9,4	0,3	7,8	15,4	18,3	15,0	8,0	0,2	-10,7	-18,6	-0,9	-40	-44	-25	244	-8,5	182
Токма	-28,2	-24,7	-15,3	-4,8	4,6	12,9	15,7	12,2	4,7	-4,2	-17,6	-25,7	-5,9	-49	-53	-35	267	-12,8	210
Тулун	-22,3	-19,1	-11,0	-0,2	7,4	14,3	17,2	14,0	7,0	-0,9	-12,4	-20,4	-2,2	-41	-45	-26	250	-9,5	189
Усолье-Сибирское	-23,4	-20,9	-10,4	0,8	8,9	15,8	18,6	15,8	8,8	0,6	-11,5	-19,9	-1,4	-41	-43	-26	235	-10,2	180
Усть-Кут	-25,5	-22,1	-12,7	-1,7	6,4	14,1	17,6	14,4	6,8	-1,9	-15,1	-24,2	-3,7	-46	-51	-32	254	-11,4	196
Усть-Ордынский	-25,1	-22,5	-13,3	-0,4	7,6	14,9	17,7	14,9	7,3	-1,5	-13,9	-22,3	-3,0	-43	-45	-28	246	-11,4	193
Черемхово	-20,4	-17,5	-9,8	0,8	8,3	15,1	17,8	15,0	8,0	0,0	-11,4	-18,4	-1,0	-38	-42	-22	241	-8,9	186
Камчатская область																			
Алука	-11,8	-13,2	-12,2	-6,2	0,6	5,9	9,9	10,4	6,6	-1,4	-7,8	-12,3	-2,6	-29	-34	-18	294	-6,0	216
Верхнее Пенжино	-28,5	-28,5	-23,7	-13,5	-1,1	9,9	13,2	10,2	2,7	-11,3	-22,9	-27,2	-10,1	-47	-49	-32	287	-16,0	236
Долиновка	-21,3	-18,0	-11,6	-2,1	5,5	11,8	15,5	13,9	7,6	-0,1	-10,9	-18,6	-2,4	-36	-40	-27	257	-9,0	189
Каменское	-21,3	-23,0	-18,5	-10,3	0,7	9,7	13,1	11,4	5,4	-5,8	-16,9	-22,8	-6,5	-40	-43	-29	276	-12,0	225
Оссора	-14,3	-14,9	-12,4	-6,1	0,6	7,0	11,8	12,1	7,6	-0,2	-7,3	-12,6	-2,4	-31	-34	-20	280	-0,6	211
Слаутное	-22,6	-23,9	-20,6	-11,3	0,4	10,8	13,6	11,2	4,6	-8,0	-18,0	-23,8	-7,3	-42	-45	-26	276	-13,0	231
Тигиль	-18,9	-18,5	-13,3	-4,1	-3,1	-9,2	12,9	12,1	7,7	0,3	-8,6	-15,1	-2,8	-36	-40	-21	269	-8,0	196
Тилчики	-13,3	-13,5	-11,6	-4,9	1,7	7,4	11,6	12,1	7,4	-1,4	-7,5	-11,2	-2,9	-30	-32	-18	279	-6,0	208
Усть-Воямполка	-17,8	-18,1	-13,8	-5,7	1,2	6,1	9,9	10,4	7,2	0,3	-7,7	-14,0	-3,5	-35	-38	-20	291	-7,0	207
Ука	-15,8	-16,3	-13,5	-6,2	-0,1	6,3	12,2	12,6	8,1	0,7	-7,1	-13,2	-2,7	-33	-36	-21	280	-7,0	211
Усть-Лзсная	-14,8	-15,4	-11,8	-5,0	1,3	6,5	10,1	10,4	7,1	0,2	-6,9	-12,5	-2,6	-32	-34	-20	290	-6,0	205
Усть-Хайрюзово	-15,1	-15,8	-11,9	-4,5	2,0	7,1	11,1	11,7	8,1	1,4	-5,8	-11,4	-1,9	-32	-36	-19	279	-6,0	191
Чемурнаут	-15,4	-17,8	-12,9	-6,7	0,3	6,9	11,1	11,2	7,3	-2,2	-10,1	-15,5	-3,6	-34	-35	-23	279	-8,0	217
Эссо	-20,1	-18,5	-13,4	-5,1	2,8	9,4	13,0	11,5	5,8	-2,1	-11,0	-17,4	-3,8	-37	-41	-26	275	-9,0	199
Коми																			
Воркута	-20,4	-19,8	-17,4	-9,6	-3,2	5,8	11,7	9,5	3,8	-4,4	-13,7	-18,3	-6,3	-41	-45	-26	299	-9,9	240
Усть-Воркута	-20,5	-19,7	-17,2	-9,1	-2,2	6,8	12,4	9,9	4,4	-3,9	-13,4	-18,2	-5,9	-41	-45	-26	293	-9,9	237
Красноярский край																			
Агата	-35,1	-31,3	-23,0	-12,8	-2,2	7,0	13,3	10,4	3,4	-7,4	-25,0	-33,4	-11,4	-54	-58	-42	300	-16,2	234
Агинское	-18,8	-16,8	-9,0	0,9	8,4	15,3	18,0	15,0	8,4	1,2	-9,2	-16,8	-0,3	-39	-43	-24	241	-7,8	174
Артемовск	-19,7	-18,1	-10,6	-0,8	7,5	14,4	17,5	14,7	8,1	0,0	-10,4	-17,9	-1,3	-37	-41	-25	244	-8,8	187
Байкиг	-31,5	-26,2	-15,6	-4,7	3,7	12,2	16,5	12,9	5,2	-5,1	-21,7	-30,5	-7,0	-50	-53	-38	266	-14,5	214
Богучаны	-24,3	-21,1	-11,8	-0,9	7,0	15,7	19,0	15,5	8,2	-0,6	-13,3	-22,9	-2,5	-48	-50	-30	246	-10,8	189

1	2	3	4	5	6	7	8	9	10	11	12	13	14	15	16	17	18	19	20
Ванавара	-30,1	-25,0	-15,3	-4,2	4,6	13,5	17,1	13,3	5,7	-4,4	-20,1	-28,8	-6,1	-50	-54	-35	26)	-13,6	213
Верхнеинбатское	-25,4	-21,4	-14,3	-5,5	2,4	11,4	16,6	13,4	6,8	-3,6	-17,4	-24,4	-5,1	-48	-53	-31	26Э	-11,7	218
Волочанка	-31,8	-28,8	-25,8	-16,4	-6,3	5,3	12,5	9,4	2,2	-11,4	-24,9	-28,6	-12,0	-50	-54	-38	301	-16,9	257
Диксон	-26,3	-25,5	-24,4	-16,9	-7,8	0,1	4,6	5,0	1,3	-7,0	-18,0	-23,1	-11,5	-41	-44	-32	365	-11,5	273
Дзержинское	-21,4	-19,3	-11,6	-0,4	7,8	15,1	18,2	14,9	8,0	-0,3	-11,6	-20,2	-11,7	-45	-49	-27	244	-9,7	186
Дудинка	-28,0	-26,1	-22,6	-15,5	-6,2	4,8	12,8	10,3	3,5	-8,0	-21,4	-26,1	-10,2	-46	-51	-35	302	-14,6	252
Енисейск	-22,0	-19,0	-10,6	-0,9	7,1	15,0	18,4	15,1	8,3	-0,4	-12,5	-20,9	-1,9	-47	-50	-28	245	-9,8	194
Ессей	-36,5	-32,6	-24,3	-14,2	-3,5	6,6	13,3	9,9	2,1	-11,6	-28,0	-35,5	-12,9	-53	-57	-44	301	-18,0	252
Игарка	-28,6	-25,6	-20,0	-11,7	-2,6	7,7	14,8	11,6	4,7	-6,1	-21,2	-27,2	-8,7	-48	-53	-34	289	-14,2	24Э
Канск	-20,2	-18,4	-10,2	0,6	8,5	16,0	19,2	15,8	8,8	0,5	-10,4	-18,6	-0,7	-42	-46	-25	238	-9,0	182
Келлог	-26,2	-22,6	-14,8	-5,1	3,0	11,6	16,3	13,1	6,4	-3,8	-17,8	-25,8	-5,5	-47	-52	-32	268	-12,2	208
Кежда	-26,9	-23,3	-13,7	-2,5	6,0	14,7	18,4	14,8	7,2	-2,0	-15,9	-25,2	-4,0	-50	-53	-33	254	-12,1	200
Ключи	-17,4	-14,8	-8,2	0,3	8,2	15,4	18,4	15,2	8,6	0,3	-10,3	-17,0	-0,1	-39	-44	-23	239	-7,8	181
Кислокан	-37,2	-30,5	-19,8	-8,0	2,8	12,0	15,4	11,8	3,8	-8,0	-26,2	-34,6	-9,9	-56	-58	-45	273	-17,4	222
Кочумдск	-34,5	-29,2	-19,3	-8,0	1,4	10,1	15,3	11,6	4,5	-6,5	-24,1	-32,8	-9,3	-53	-57	-42	285	-15,4	231
Новая Еруда	-26,8	-23,4	-15,2	-5,0	3,2	11,5	14,9	11,8	5,0	-4,2	-17,6	-25,6	-6,0	-48	-50	-33	277	-11,8	209
Нордвик	-33,2	-31,1	-28,8	-20,5	-10,4	1,0	4,8	2,9	-0,8	-10,2	-24,2	-29,7	-15,0	-45	-49	-40	365	-15,0	240
Норильск	-27,6	-25,2	-21,4	-14,0	-5,2	5,9	13,4	10,4	3,6	-8,3	-21,8	-25,6	-9,8	-46	-51	-34	300	-14,3	245
Пономарево	-16,1	-15,7	-8,4	0,2	7,8	14,4	17,4	19,4	8,5	0,9	-11,7	-14,9	-0,2	-33	-36	-21	242	-7,4	178
Прончищевой, бухта	-31,2	-28,2	-27,3	-19,9	-9,0	0,5	4,0	3,4	-0,8	-10,4	-22,1	-27,1	-14,0	-47	-27	-35	365	-14,0	283
Таймыр. оз.	-33,1	-29,9	-29,2	-21,5	-9,6	0,0	6,5	6,3	0,1	-11,7	-23,6	-28,8	-14,5	-45	-49	-40	365	-14,5	274
Таймыры. устье р.	-31,0	-28,8	-28,4	-21,9	-10,2	-0,2	4,7	3,3	-1,2	-11,0	-22,8	-27,5	-14,6	-42	-47	-34	365	-14,6	280
Тура	-36,7	-30,8	-19,4	-7,9	2,8	12,1	16,3	12,5	4,8	-7,4	-26,0	-34,1	-9,5	-55	-57	-44	270	-17,4	222
Туруханск	-27,1	-23,3	-17,0	-8,6	-0,2	9,5	15,8	12,6	5,6	-5,5	-20,0	-26,3	-7,0	-50	-55	-33	280	-13,1	229
Усть-Таряя	-31,3	-29,7	-27,6	-19,8	-8,7	2,5	10,5	6,7	0,2	-11,4	-24,0	-28,1	-13,4	-47	-53	-38	324	-16,2	267
Хаганга	-33,8	-30,9	-28,1	-19,2	-7,0	4,4	12,3	8,8	1,5	-11,9	-26,2	-30,6	-13,4	-50	-53	-41	309	-17,7	258
Чадобец	-24,8	-20,8	-10,8	-1,0	6,9	15,2	19,6	16,0	8,5	-1,0	-14,2	-23,1	-2,5	-46	-50	-31	246	-10,9	194
Челюскин, мыс	-29,6	-27,4	-28,0	-21,0	-9,7	-1,1	1,5	0,8	-2,2	-10,4	-21,2	-25,9	-14,5	-41	-44	-33	365	-14,5	307
Чунская Стрелка	-32,5	-27,5	-17,6	-6,0	3,4	12,1	15,7	11,9	4,4	-6,3	-22,4	-30,8	-8,0	-51	-55	-40	271	-15,1	216
Янов Стан	-27,8	-25,1	-19,3	-10,4	-1,7	8,8	14,8	11,3	4,8	-6,5	-21,3	-27,5	-8,3	-49	-54	-34	288	-13,8	231
Магаданская область																			

Продолжение таблицы

1	2	3	4	5	6	7	8	9	10	11	12	13	14	15	16	17	18	19	20
Агрэс	-38,6	-35,0	-26,8	-13,8	0,6	10,2	13,2	9,6	1,5	-16,0	-30,6	-36,8	-13,5	-49	-54	-43	284	-20,5	236
Амгусма	-24,0	-26,0	-23,7	-16,8	-5,1	5,8	9,9	6,6	0,8	-7,6	-15,7	-23,8	-10,1	-38	-43	-32	319	-12,9	250
Анадырь	-22,8	-22,7	-21,0	-13,2	-3,3	4,9	10,7	9,2	3,6	-5,6	-14,4	-20,9	-8,0	-41	-43	-30	307	-11,3	238
Аркагала	-37,9	-33,8	-26,2	-13,8	0,4	10,1	13,2	9,6	1,4	-15,4	-29,6	-36,8	-13,2	-48	-53	-42	287	-19,9	235
Биллингса, мыс	-25,9	-28,2	-25,8	-18,0	-7,7	1,1	2,7	2,5	-0,6	-9,1	-18,3	-24,6	-12,7	-38	-43	-29	365	-12,7	267
Вакханка	-34,4	-30,7	-23,6	-11,5	1,5	10,7	14,4	11,0	3,0	-11,7	-25,4	-33,4	-10,8	-44	-48	-38	278	-17,9	226
Валькаркай	-26,5	-28,2	-25,5	-17,4	-7,1	1,7	3,2	-2,7	-0,4	-9,1	-18,8	-24,9	-12,5	-38	-41	-29	365	-12,5	263
Ванкарем	-24,4	-25,8	-24,6	-16,4	-6,9	1,8	5,0	4,5	1,2	-5,7	-13,9	-22,6	-10,6	-36	-40	-27	365	-10,6	257
Гарманда	-20,2	-20,0	-16,2	-8,4	1,4	8,4	11,8	11,0	4,6	-6,6	-15,1	-19,6	5,8	-34	-35	-26	280	-10,7	225
Гастелло	-35,0	-31,0	-24,1	-12,6	0,6	9,6	13,6	10,3	2,4	-12,2	-25,7	-33,0	-11,4	-45	-49	-39	285	-17,8	234
Гижига	-19,5	-20,2	-16,0	-8,6	1,4	7,7	12,0	11,0	5,9	-5,2	-13,8	-19,2	-5,4	-37	-38	-25	285	-9,9	256
Еропол	-32,4	-30,4	-25,3	-14,4	-0,4	10,3	13,4	9,9	2,7	-11,4	-23,6	-30,6	-11,0	-51	-54	-39	283	-17,5	235
Илирней	-32,6	-33,2	-28,0	-18,0	-4,3	6,4	10,6	7,8	0,4	-13,3	-25,5	-31,7	-13,4	-48	-52	-40	310	-17,5	252
Иульгин	-24,8	-25,4	-22,7	-15,6	-5,9	5,4	9,4	6,1	-0,1	-8,1	-15,9	-23,1	-10,0	-36	-39	-31	323	-12,5	259
Кегали	-36,1	-34,2	-25,9	-14,0	-0,4	10,0	12,7	9,4	2,1	-12,2	-26,4	-35,2	-12,5	-49	-53	-44	285	-19,0	241
Коркодон	-39,4	-35,6	-26,1	-11,8	2,6	12,8	14,7	10,9	3,3	-11,4	-28,8	-36,8	-12,1	-53	-55	-47	272	-20,5	225
Кедон	-34,5	-33,0	-26,8	-15,7	-2,3	8,9	11,7	8,4	0,8	-13,8	-27,1	-34,0	-13,1	-47	-51	-42	297	-18,4	246
Красноармейский	-27,5	-28,0	-24,0	-16,2	-3,7	7,2	10,0	6,4	-0,2	-10,6	-19,9	-25,6	-11,0	-40	-43	-30	316	-14,1	250
Кулу	-38,2	-32,9	-23,9	-11,6	1,6	11,2	14,1	11,3	3,3	-12,4	-28,2	-36,4	-11,9	-49	-53	-42	276	-19,5	230
Лабазная	-34,0	-31,9	-26,9	-15,3	-2,2	7,9	11,4	8,5	0,9	-13,8	-26,6	-33,3	-12,9	-47	-50	-41	300	-17,8	246
Лаврентия, залив	-17,9	-18,3	-17,0	-10,6	-2,9	3,7	6,8	6,3	3,4	-2,1	-8,7	-15,8	-6,1	-32	-36	-23	365	-6,1	235
Магадан	-21,0	-19,8	-15,2	-6,2	2,8	8,2	12,6	11,8	6,5	-4,3	-13,4	-18,3	-4,7	-35	-37	-23	278	-9,6	210
Мадаун	-30,6	-27,8	-22,1	-10,6	0,9	9,6	13,3	10,6	3,4	-10,4	-22,2	-28,4	-9,5	-46	-49	-34	282	-15,6	230
Марково	-26,8	-25,5	-23,0	-14,1	-1,6	10,3	13,6	10,5	3,4	-8,6	-19,2	-25,2	-8,8	-49	-50	-34	282	-14,9	235
Мякит	-37,4	-35,3	-27,3	-13,9	-0,2	10,5	13,2	10,4	1,8	-11,9	-27,8	-36,0	-12,8	-51	-55	-42	280	-20,1	238
Наварин, мыс	-13,8	-14,4	-13,6	-8,0	-1,5	2,6	6,8	7,4	5,0	-1,6	-6,7	-12,0	-4,1	-30	-34	-19	365	-4,1	228
Нагасва, бухта	-18,2	-17,8	-13,1	-5,9	1,3	6,8	11,5	11,5	7,0	-2,4	-10,9	-15,8	-3,8	-29	-33	-21	282	-8,0	207
Ола	-19,3	-18,6	-13,5	-5,8	1,6	6,5	11,4	11,4	7,0	-3,2	-12,0	-17,0	-4,3	-30	-34	-21	286	-8,4	212
Омолон	-39,2	-36,6	-28,2	-14,7	0,2	11,1	13,0	9,4	1,6	-11,7	-27,5	-36,2	-13,2	-53	-57	-47	283	-20,2	231
Омсукчан	-34,6	-32,2	-24,2	-12,2	0,4	10,0	13,6	10,6	3,2	-11,1	-25,6	-33,6	-11,3	-48	-51	-42	281	-18,1	232
Омсукчан, сопка	-29,3	-28,5	-21,0	-12,0	-1,4	8,3	12,2	10,0	2,6	-10,6	-22,0	-27,6	-9,9	-42	-44	-36	289	-15,3	238

ОДМ 218.2.095-2019

Продолжение таблицы

1	2	3	4	5	6	7	8	9	10	11	12	13	14	15	16	17	18	19	20
Островное	-35,3	-34,6	-26,1	-14,2	0,0	11,2	12,9	9,0	1,6	-12,0	-26,0	-32,6	-12,2	-50	-52	-41	285	-18,7	240
Палатка	-23,4	-21,4	-17,1	-7,8	1,6	9,0	12,9	11,2	5,2	-7,0	-16,0	-20,8	-6,1	-38	-40	-26	280	-11,4	217
Певек	-26,2	-27,8	-23,9	-15,4	-3,8	5,2	7,6	6,2	1,4	-8,2	-18,5	-24,6	-10,6	-38	-42	-29	365	-10,6	245
Пестрая Дресва	-20,8	-20,6	-14,9	-7,2	1,6	7,8	12,4	11,8	6,8	-3,6	-13,7	-19,3	-5,0	-35	-36	-23	280	-9,8	217
Провидения, бухта	-15,2	-15,6	-14,9	-8,0	-1,5	4,3	7,7	7,7	4,1	-1,5	-6,9	-13,6	-4,4	-33	-35	-21	345	-5,1	229
Рау-Чуа	-30,8	-32,0	-28,0	-20,0	-7,0	2,6	4,9	4,4	-0,1	-10,8	-22,0	-28,4	-13,9	-43	-48	-34	365	-13,9	259
Сеимчан	-39,1	-35,2	-26,4	-11,8	2,8	13,2	15,6	11,6	3,8	-11,8	-28,1	-37,4	-11,9	-53	-54	-44	270	-20,6	227
Снежное	-25,2	-24,8	-23,0	-14,7	-2,5	9,3	13,1	10,0	3,1	-8,7	-18,3	-23,7	-8,8	-46	-48	-31	287	-14,2	238
Среднекан	-37,9	-34,6	-26,4	-12,8	1,9	12,8	15,3	11,6	4,1	-11,4	-28,1	-36,6	-11,8	-52	-53	-42	270	-20,4	226
Стекольный	-23,5	-22,2	-16,8	-6,8	2,2	9,0	13,2	11,8	5,8	-6,4	-16,4	-21,2	-5,9	-38	-40	-26	276	-11,5	217
Стрелка	-36,7	-34,1	-26,8	-14,2	0,2	10,2	13,3	9,8	2,0	-13,0	-27,6	-35,8	-12,7	-50	-54	-41	286	-19,3	225
Сугой	-40,0	-36,4	-26,7	-11,7	-2,5	12,4	14,8	11,2	3,7	-11,2	-28,8	-37,4	-12,3	-54	-55	-48	274	-20,5	224
Сусуман	-39,8	-35,6	-28,1	-14,0	1,2	10,8	13,5	10,0	1,8	-15,1	-30,4	-38,0	-13,6	-50	-55	-45	280	-21,2	234
Талая	-35,0	-32,4	-24,1	-13,0	-0,1	10,0	13,7	10,6	2,8	-11,6	-25,8	-33,6	-11,5	-46	-49	-39	283	-18,3	235
Талон	-29,0	-26,2	-20,2	-8,0	2,6	9,5	13,5	12,7	6,6	-5,1	-19,0	-27,2	-7,5	-44	-47	-32	269	-14,3	217
Уанюрер	-26,0	-25,6	-23,0	-14,4	-3,0	8,1	13,2	10,1	3,3	-8,0	-17,8	-24,0	-8,9	-47	-49	-32	293	-13,9	237
Таскан»	-39,0	-36,4	-28,9	-14,1	2,1	12,8	15,3	11,6	4,2	-11,8	-28,9	-37,9	-12,6	-50	-54	-43	268	-21,6	224
Угольная, бухта	-17,9	-17,9	-16,8	-10,1	-2,6	4,1	9,2	8,5	4,1	-3,5	-9,0	-15,0	-5,6	-35	-38	-23	317	-7,7	235
Усть-Олой	-37,9	-34,9	-26,2	-13,5	0,8	11,4	13,2	9,1	2,2	-11,4	-26,3	-35,0	-12,3	-51	-55	-45	284	-19,3	234
Усть-Омчуг	-35,2	-31,9	-24,2	-11,4	1,6	10,8	14,0	11,2	3,6	-10,9	-26,4	-33,1	-11,0	-45	-49	-39	277	-18,2	227
Уэлен	-20,3	-21,6	-20,3	-12,7	-4,7	1,9	5,5	5,3	2,6	-2,4	-9,4	-17,8	-7,8	-36	-40	-27	365	-7,8	244
Уэлькаль	-19,0	-20,0	-19,6	-12,6	-3,7	3,2	7,0	7,8	3,4	-4,2	-11,5	-18,0	-7,3	-36	-41	-24	349	-7,9	248
Чаун	-31,4	-31,4	-27,7	-19,9	-6,0	4,7	9,5	7,4	1,0	-10,1	21,2	-28,2	-12,8	-44	-47	-35	320	-15,7	254
Шмидта, мыс	-26,0	-27,2	-25,3	-18,0	-7,4	1,2	3,8	2,9	-0,4	-7,9	-16,4	-24,3	-12,1	-38	-42	-30	365	-12,1	266
Эгвекинот	-18,4	-19,4	-17,9	-11,5	-2,8	4,4	8,8	8,2	3,0	-4,4	-11,2	-17,3	-6,6	-32	-37	-24	319	-8,7	245
Эльген	-40,4	-37,6	-29,8	-14,7	1,7	12,6	15,2	11,4	3,2	-13,2	-29,6	-38,9	-13,3	-51	-56	-45	273	-22,1	230
Ягодное	-35,1	-32,1	-25,4	-13,5	0,9	11,4	14,4	10,5	2,9	-11,7	-26,6	-33,9	-11,5	-45	-49	-39	277	-18,9	231
Ямск	-20,5	-21,0	-17,2	-9,1	-0,6	5,8	12,0	12,1	7,7	-1,5	-10,5	-16,5	-4,9	-35	-37	-23	282	-9,6	220
Тува																			
Акт а л	-29,2	-25,5	-14,9	-1,7	6,2	12,1	14,5	12,1	5,7	-2,8	-14,6	-25,7	-5,7	-47	-50	-32	259	-12,4	198
Знаменка	-34,0	-30,7	-19,6	-1,8	9,0	15,2	17,6	15,2	8,3	-1,2	-16,0	-29,8	-5,6	-53	-56	-38	238	-16,1	189

Продолжение таблицы

1	2	3	4	5	6	7	8	9	10	11	12	13	14	15	16	17	18	19	20
Кызыл	-33,7	-30,5	-18,4	0,3	10,5	17,0	19,6	17,0	9,8	-0,4	-15,4	-29,4	-4,5	-51	-56	-37	226	-16,6	181
Тоора-Хем	-28,6	-25,0	-14,5	-2,6	5,4	12,0	14,6	11,8	4,9	-3,2	-14,5	-26,6	-5,5	-47	-50	-32	265	-12,1	205
Туран	-34,9	-29,4	-18,4	-2,6	7,8	14,2	16,9	14,2	7,7	-1,9	-16,2	-28,7	-5,9	-54	-58	-39	245	-15,4	192
Чадэн	-31,0	-26,0	-14,8	-2,5	11,0	16,6	18,3	15,7	9,3	-0,5	-16,2	-27,1	-3,5	-50	-53	-34	224	-14,9	178
Чиргаланды	-28,4	-24,2	-14,7	-3,5	4,3	10,8	12,6	10,5	4,0	-4,3	-16,4	-26,1	-6,3	-47	-49	-32	275	-11,9	211
Эрзин	-34,9	-31,2	-20,5	-2,8	9,6	15,9	17,8	16,0	9,8	-0,3	-16,6	-28,6	-5,5	-54	-58	-39	231	-17,0	183
Томенская область																			
Гыда	-27,6	-27,3	-25,8	-17,4	7,8	2,0	9,6	8,2	2,5	-7,6	-19,0	-24,8	-11,2	-36	-43	-33	318	-13,0	256
Дровяной, мыс	-24,4	-24,9	-24,5	-16,5	-7,6	0,1	4,4	5,5	1,9	-5,7	-15,5	-21,2	-10,7	-40	-49	-30	-	-	261
Леуши	-18,2	-16,0	-9,0	1,0	8,1	14,9	17,6	15,2	9,0	0,2	-9,4	-16,2	-0,2	-35	-42	-23	237	-6,9	179
Марресале	-21,8	-21,4	-20,3	-13,0	-5,5	1,2	6,6	6,7	3,2	-4,0	-13,1	-18,4	-8,3	-39	-44	-27	-	-	251
Надым	-23,6	-22,8	-18,3	-9,0	-1,5	8,6	14,7	11,4	5,5	-4,5	-17,2	-22,8	-6,6	-44	-49	-30	283	-11,6	229
Новый Порт	-24,8	-24,1	-21,9	-13,7	-5,3	2,9	11,0	10,0	4,5	-4,9	-16,8	-21,9	-8,8	-43	-47	-32	302	-11,8	250
Ныда	-24,3	-23,7	-20,1	-12,3	-4,3	5,5	13,2	11,0	5,4	-4,4	-16,9	-22,4	-7,8	-42	-47	-30	290	-12,3	240
Полуй	-23,6	-22,0	-17,3	-8,2	-1,0	8,3	13,8	11,2	5,3	-4,4	-16,2	-21,2	-6,3	-41	-46	-30	284	-10,8	228
Салехард	-23,6	-22,2	-18,3	-9,4	-1,6	7,8	13,8	11,6	5,4	-3,7	-15,3	-21,2	-6,4	-41	-45	-29	285	-11,0	235
Сеяха	-22,9	-24,7	-23,7	-15,9	-7,2	0,7	7,2	7,8	3,3	-5,4	-16,2	-21,0	-9,8	-42	-47	-31	-	-	258
Газовский	-26,7	-25,8	-22,5	-14,2	-5,5	5,2	13,4	10,7	4,2	-6,5	-19,4	-24,9	-9,3	-45	-50	-34	299	-13,0	248
Там бей	-24,6	-25,8	-25,0	-15,9	-7,2	1,0	5,5	6,4	2,3	-5,8	-15,9	-21,7	-10,6	-41	-46	-32	-	-	256
Тарко-Сале	-25,0	-23,4	-18,4	-9,0	-1,2	9,3	15,4	12,3	5,9	-4,7	-17,7	-23,9	-20,7	-46	-51	-32	277	-10,2	221
Толька	-25,2	-23,0	-16,2	-7,3	0,5	10,6	16,0	12,5	6,2	-4,4	-18,1	-25,0	21,9	-46	-51	-31	272	-10,6	222
Яр-Сале	-24,0	-23,2	-20,4	-11,6	-3,5	6,1	13,2	10,7	5,0	-4,4	-16,6	-21,6	17,7	-42	-46	-30	292	-12,0	236
Хабаровский край																			
Аян	-19,7	-17,6	-11,6	-3,8	0,8	6,1	11,4	13,2	9,6	0,4	-11,0	-17,4	-3,3	-28	-31	-21	274	-7,4	198
Баладек	-26,7	-21,6	-12,3	-1,6	5,7	11,8	16,2	14,8	9,1	-0,6	-15,2	-24,1	-3,7	-36	-38	-30	247	-11,7	194
Биракан	-24,4	-19,3	-10,4	1,8	9,1	15,6	19,4	17,6	11,1	1,4	-12,1	-21,8	-1,0	-33	-35	-27	225	-10,9	172
Биробиджан	-22,6	-17,5	-9,0	3,0	10,7	16,7	20,3	19,0	12,4	3,0	-9,8	-19,6	0,6	-31	-32	-25	211	-10,3	167
Бурукан	-30,7	-24,6	-14,7	-2,5	5,0	11,6	16,1	14,8	8,8	-2,0	-17,0	-27,5	-5,2	-40	-43	-34	251	-13,5	192
Нелькан	-37,3	-28,5	-16,6	-4,5	5,4	13,0	17,1	14,5	6,7	-4,9	-21,9	-32,9	-7,5	-48	-52	-42	256	-16,4	209
Облучье	-26,5	-21,1	-11,4	1,4	9,6	16,2	19,8	17,9	11,0	1,1	-12,6	-23,6	-1,5	-35	-39	-29	222	-12,3	177
Охотск	-23,0	-20,0	-14,3	-5,8	1,1	6,2	11,8	13,0	8,4	-2,3	-14,1	-20,5	-5,0	-31	-39	-26	278	-10,0	212

1	2	3	4	5	6	7	8	9	10	11	12	13	14	15	16	17	18	19	20
Софийск	-33,3	-26,4	-17,1	-5,2	3,8	11,0	15,1	12,8	6,2	-5,1	-20,6	-30,7	-7,5	-43	-45	-37	267	-14,7	211
Уега	-26,1	-22,7	-16,4	-7,5	2,5	9,2	14,0	12,4	5,1	-7,8	-19,4	-24,1	-6,7	-35	-40	-28	276	-12,6	219
Удское	-27,3	-21,5	-12,2	-2,2	4,0	9,8	14,5	14,3	9,4	-0,7	-15,4	-24,5	-4,3	-36	-39	-30	256	-11,4	192
Улья	-24,2	-20,6	-14,0	-5,8	0,6	5,7	11,3	12,5	8,1	-2,2	-14,6	-21,6	-5,4	-33	-38	-27	284	-10,0	213
Усть-Умальна	-32,9	-24,5	-12,8	-0,5	7,7	14,6	18,7	16,2	9,4	-1,3	-17,5	-30,1	-4,4	-43	-46	-36	237	-14,5	184
Хейджан	-27,0	-22,8	-16,3	-6,6	3,2	10,1	14,1	13,2	6,2	-6,5	-19,4	-24,2	-6,3	-38	-41	-30	268	-12,9	215
Хуларин	-25,9	-21,9	-12,0	-0,5	7,1	13,3	17,5	16,0	9,5	0,0	-12,9	-21,8	-2,6	-35	-37	-29	240	-11,2	180
Чекунда	-34,3	-26,9	-14,0	0,4	8,4	15,1	19,0	16,5	9,5	-0,9	-17,0	-30,6	-4,6	-41	-45	-38	233	-15,4	185
Чумикан	-23,7	-18,9	-11,6	-2,7	1,9	6,6	12,0	13,5	10,0	0,7	-12,9	-21,3	-3,9	-29	-32	-26	269	-9,3	198
Энкан	-20,2	-17,3	-11,3	-4,0	1,4	6,1	11,5	13,3	8,9	-0,5	-11,4	-17,5	-3,4	-28	-32	-22	280	-7,9	205
Читинская область																			
Агинское	-23,6	-20,6	-11,5	0,5	8,6	15,6	18,8	15,6	8,6	-0,5	-13,0	-20,9	-1,9	-37	-39	-26	237	-10,8	183
Акша	-22,7	-19,1	-10,0	0,9	8,8	15,3	18,5	15,8	8,8	-0,1	-12,1	-20,3	-1,4	-35	-39	-25	236	-10,0	181
Александровский Завод	-27,7	-23,5	-14,5	-1,7	7,0	13,7	17,1	14,5	7,4	-2,0	-15,8	-26,8	-4,4	-40	-42	-31	247	-13,0	191
Борзя	-28,0	-23,8	-13,4	0,2	9,1	16,6	20,0	17,0	9,7	-0,6	-14,5	-24,8	-2,7	-39	-42	-30	230	-13,8	184
Букачача	-31,4	-25,4	-15,0	-2,2	7,2	13,8	16,9	14,3	8,9	-4,4	-19,0	-30,2	-5,5	-44	-47	-35	241	-15,3	198
Дарасун	-22,6	-19,8	-11,0	-0,2	7,5	14,0	17,2	14,0	7,1	-1,2	-13,0	-19,9	-2,3	-34	-39	-25	248	-9,8	188
Калакан	-35,4	-28,1	-17,5	-4,1	5,7	13,5	17,2	14,1	6,2	-5,4	-22,4	-33,3	-7,4	-47	-49	-37	255	-16,5	207
Красный Чикой	-27,0	-22,6	-12,1	0,5	7,7	14,3	17,2	14,5	7,4	-1,2	-13,8	-23,0	-3,2	-38	-41	-28	246	-11,3	186
Мангут	-22,1	-19,0	-10,1	0,8	8,9	15,1	18,5	15,9	8,9	-0,2	-12,3	-20,1	-1,3	-33	-38	-24	236	-10,1	181
Могоча	-30,3	-24,7	-15,1	-2,5	6,4	13,7	17,2	14,1	7,0	-3,8	-19,2	-28,4	-5,5	-40	-45	-32	252	-14,1	195
Нерчинск	-31,9	-26,4	-14,8	0,3	9,4	16,5	20,2	16,8	9,3	-0,9	-16,7	-28,5	-3,9	-42	-45	-35	230	-15,1	185
Нерчинский Завод	-28,9	-23,5	-13,1	0,0	8,8	15,4	18,8	16,0	8,8	-0,7	-15,0	-25,8	-3,3	-41	-44	-31	235	-13,1	183
Оловянная	-27,2	-22,9	-12,0	1,3	9,7	17,0	20,5	17,1	9,8	-0,1	-14,0	-24,4	-21,1	-38	-41	-30	229	-11,0	180
Петровск- Забайкальский	-27,2	-22,9	-13,0	-1,0	6,4	13,5	16,7	13,8	6,3	-2,6	-15,1	-24,1	-4,1	-39	-43	-28	255	-11,6	194
Средний Калар	-35,9	-30,0	-19,3	-5,6	5,2	11,9	15,7	12,4	5,0	-6,9	-23,4	-33,8	-8,8	-46	-53	-40	267	-16,6	212
Средне- Средне-Средне	-31,4	-26,2	-14,6	0,0	9,1	16,2	19,6	16,4	9,0	-1,1	-17,3	-29,0	-4,1	-44	-46	-34	232	-15,0	185
Тунгокочен	-31,3	-26,1	-16,7	-3,4	5,6	13,0	16,2	13,0	5,8	-3,8	-19,0	-29,0	-6,3	-45	-46	-34	259	-14,2	205
Тупик	-33,2	-27,9	-17,6	-3,8	6,0	13,3	16,9	13,9	6,2	-4,9	-20,8	-30,8	-6,9	-43	-49	-37	257	-15,4	202
Урюпино	-32,8	-26,1	-14,5	-0,7	8,3	15,1	18,9	15,8	8,4	-2,0	-18,0	-30,1	-4,6	-46	-49	-36	239	-15,0	191

Продолжение таблицы

1	2	3	4	5	6	7	8	9	10	11	12	13	14	15	16	17	18	19	20
Чара	-33,7	-28,8	-18,7	-5,0	4,1	12,4	16,4	13,0	5,5	-5,9	-21,7	-31,5	-7,8	-46	-50	-35	267	-13,2	209
Чита	-26,6	-21,8	-11,5	0,3	8,2	15,5	18,8	15,5	8,3	-1,0	-14,4	-23,8	-2,7	-38	-41	-30	240	-11,6	184
Республика Саха (Якутия)																			
Алдан	-27,8	-24,0	-16,1	-6,0	3,3	13,0	16,8	13,2	5,4	-6,1	-19,8	-26,3	-6,2	-40	-42	-32	266	-13,1	200
Аллах-Юнь	-44,9	-39,2	-26,9	-12,0	1,5	10,4	14,6	11,4	3,7	-12,4	-31,6	-41,9	-13,9	-56	-61	-50	277	-19,6	221
Амбарчик	-30,5	-30,6	-25,5	-17,1	-5,8	4,4	6,7	4,9	0,8	-10,0	-21,7	-28,1	-12,7	-43	-46	-34	365	-12,7	248
Амга	-43,8	-36,9	-23,6	-8,5	5,5	14,3	17,8	13,9	5,5	-8,6	-28,6	-40,1	-11,1	-55	-58	-46	256	-20,2	210
Батамай	-42,5	-36,3	-23,1	-9,6	3,8	13,8	17,2	13,5	5,4	-9,2	-29,9	-39,6	-11,1	-53	-59	-47	260	-20,3	218
Буйбуттах	-32,5	-27,5	-18,9	-6,3	4,2	13,1	16,2	12,2	4,5	-6,4	-22,9	-31,4	-8,0	-48	-52	-40	268	-15,3	211
Верхоянск	-48,6	-43,7	-30,0	-13,3	2,0	12,7	15,2	11,0	2,5	-14,4	-36,2	-45,4	-15,7	-60	-63	-51	272	-22,0	232
Вилуйск	-38,2	-31,6	-20,0	-7,8	4,1	14,4	18,0	13,9	5,4	-7,7	-26,0	-35,9	-9,3	-52	-56	-42	260	-17,7	218
Витим	-30,0	-25,5	-16,0	-4,0	5,4	14,2	17,7	14,1	6,2	-3,0	-19,0	-27,5	-5,6	-52	-55	-36	256	-12,8	200
Делянكير	-47,6	-43,0	-33,7	-16,3	-0,4	10,2	13,4	9,8	0,8	18,2	-36,7	-45,3	-17,2	-59	-63	-53	284	-20,6	242
Джалинда	-39,9	-35,5	-27,6	-14,1	-2,7	9,4	14,2	9,2	1,9	-12,1	-30,6	-35,5	-13,6	-54	-58	-48	293	-16,7	244
Джикимде	-34,9	-30,5	-19,4	-4,8	5,8	13,9	17,9	13,8	5,8	-5,0	-22,5	-32,6	-7,7	-51	-55	-39	258	-15,5	203
Жиганск	-40,5	-34,7	-23,7	-11,1	0,7	12,0	15,8	11,8	3,8	-9,8	-29,0	-38,1	-11,9	-61	-56	-43	276	-15,2	228
Зырянка	-38,3	-34,6	-25,8	-12,5	1,8	12,9	15,2	11,4	3,9	-11,2	-28,1	-36,2	-11,8	-49	-53	-41	271	-20,1	230
Исеть	-35,8	-30,8	-19,8	-6,3	5,3	14,3	18,0	14,6	6,7	-5,0	-22,9	-32,8	-7,9	-52	-53	-39	254	-16,0	208
Иэма	-43,5	-42,5	-31,7	-17,2	-1,9	8,9	12,9	10,3	2,2	-14,7	-34,8	-43,8	-16,6	-58	-64	-52	284	-19,7	241
Кольмская	-34,8	-34,4	-28,3	-18,7	-4,7	7,7	10,9	7,8	2,0	-10,8	-25,4	-32,2	-13,4	-48	-52	-39	303	-15,9	243
Крест-Халджай	-45,4	-38,2	-22,4	-8,0	5,6	14,6	18,0	14,4	6,0	-8,9	-29,6	-42,3	-11,4	-57	-62	-47	253	-20,7	212
Кюсюр	-39,0	-35,1	-26,3	-15,8	-3,7	7,7	12,3	9,2	2,2	-11,2	-28,7	-35,4	-13,7	-54	-55	-43	296	-16,4	242
Ленск	-30,6	-25,7	-16,7	-4,5	5,2	14,0	17,3	13,6	5,8	-4,3	-20,7	-29,0	-6,3	-49	-52	-37	258	-13,6	207
Мирный	-32,3	-26,0	-17,1	-6,1	3,7	13,5	16,8	12,3	4,9	-6,9	-22,9	-30,6	-7,6	-48	-51	-39	267	-14,9	239
Нагорный	-30,2	-25,7	-18,0	-7,5	2,8	11,6	15,1	11,8	4,3	-7,6	-21,6	-28,8	-7,8	-40	-46	-33	271	-12,5	221
Нижнеколымск	-35,2	-33,4	-25,8	-15,5	-2,8	9,8	11,8	8,7	2,3	-10,6	-24,1	-32,4	-12,3	-48	-52	-39	288	-14,9	239
Нюрба	-36,1	-30,4	-19,9	-7,4	4,5	14,1	17,2	13,5	5,2	-7,1	-25,1	-34,1	-8,8	-52	-56	-41	260	-16,9	215
Нюя	-30,5	-25,2	-15,6	-3,6	6,1	14,8	18,1	14,4	6,7	-3,4	-19,9	-28,8	-5,6	-49	-52	-36	252	-13,0	202
Ожогино	-37,4	-34,8	-26,7	-15,4	-2,6	9,5	12,6	8,8	1,7	-12,5	-27,5	-34,5	-13,2	-48	-51	-42	290	-16,1	242
Оймякон	-50,0	-44,3	-31,9	-14,8	1,7	11,7	14,5	10,4	2,3	-15,2	-36,2	-47,4	-16,6	-61	-63	-56	275	-22,9	231
Олекминск	-33,5	-28,3	-17,9	-4,7	5,8	14,9	18,5	14,7	6,8	-4,4	-21,1	-31,3	-6,7	-52	-53	-38	252	-14,6	204
Оленек	-41,3	-36,8	-26,6	-13,1	-1,3	10,5	14,4	9,6	2,2	-11,7	-31,2	-37,6	-13,6	-57	-60	-50	287	-16,7	236

1	2	3	4	5	6	7	8	9	10	11	12	13	14	15	16	17	18	19	20
Охотский Перевоз	-44,6	-38,2	-24,0	-8,8	5,3	14,2	17,4	13,8	5,7	-8,3	-28,0	-40,7	-11,4	-56	-61	-50	255	-20,6	215
Покровск	-41,5	-34,6	-21,9	-7,6	5,1	14,3	17,8	14,1	5,7	8,0	-27,1	-38,3	-10,2	-55	-57	-44	258	-18,9	214
Преображения, о.	-30,4	-29,2	-27,6	-19,5	-8,4	0,4	3,5	3,6	-0,1	-9,1	-21,2	-25,7	-13,6	-43	-45	-37	365	-13,7	285
Русское Устье	-35,3	-34,8	-30,8	-21,3	-7,4	4,3	8,6	6,4	0,4	-12,7	-26,7	-32,2	-15,1	-48	-52	-39	331	-15,2	257
Саскылах	-35,5	-33,2	-28,8	-18,5	-6,9	6,1	11,7	8,0	1,3	-11,9	-27,6	-32,1	-14,0	-50	-55	-41	306	-16,6	254
Сангар	-39,7	-33,6	-21,1	-8,8	3,4	14,1	17,9	14,2	6,1	-8,5	-27,8	-37,5	-10,1	-50	-53	-42	260	-18,8	213
Среднеколымск	-37,6	-34,7	-26,4	-14,5	-0,7	11,0	13,6	9,8	2,9	-11,0	-27,1	-35,0	-12,5	-52	-54	-41	281	-15,4	236
Сунгар	-34,2	-28,8	-18,7	-6,0	5,1	14,4	17,7	13,6	5,3	-6,3	-23,3	-32,0	-7,8	-50	"54	-40	259	-15,7	2)3
Сухана	-42,5	-37,1	-26,3	-12,8	-0,7	11,3	14,7	10,1	2,5	-11,3	-31,0	-38,5	-13,5	-56	-59	-51	283	-16,7	235
Сюрен-Кюель	-36,0	-32,2	-23,5	-12,9	-0,9	9,3	12,9	9,8	2,0	-11,7	-26,6	-33,5	-11,9	-46	-50	-40	285	-14,6	238
Тегюльте-Терде	-40,5	-33,8	-22,0	-7,6	5,1	13,6	16,9	13,0	5,0	-7,9	-26,5	-37,7	-10,2	-54	-59	-45	260	-18,6	208
Тикси, бухта	-33,3	-31,3	-26,3	-18,1	-6,9	2,5	7,0	7,5	1,7	-10,3	-23,9	-29,8	-13,4	-44	-46	-35	365	-13,4	260
Токо	-39,8	-35,5	-22,8	-9,3	-2,4	10,8	14,9	12,1	4,0	-9,0	-26,3	-37,6	-11,2	-50	-53	-44	271	-16,7	222
Томмот	-35,7	-30,6	-19,8	-6,3	4,8	13,6	17,3	13,5	5,4	-6,4	-24,2	-33,3	-8,5	-51	-54	-41	26)9	-16,4	210
Томпо	-45,3	-39,2	-27,1	-12,3	2,6	12,2	15,3	11,5	3,3	-13,2	-33,6	-42,4	-14,0	-57	-60	-50	271	-20,0	226
Гонгулах	-39,0	-33,5	-22,0	-8,7	3,8	13,2	16,0	11,9	3,9	-7,7	-25,9	-36,1	-10,3	-52	-54	-43	267	-18,4	220
Туой-Хая	-33,9	-28,2	-18,9	-6,5	4,2	13,4	16,4	12,4	4,7	-6,4	-23,2	-31,8	-8,2	-51	-53	-40	266	-15,6	215
Тюмяти	-38,2	-35,9	-28,8	-17,9	-5,7	6,1	11,3	8,2	1,2	-12,1	-28,1	-34,8	-14,6	-52	-56	-42	307	-17,2	253
Тяня	-33,6	-28,8	-18,3	-4,8	5,6	13,7	17,6	13,5	5,5	-5,5	-22,1	-31,6	-7,4	-49	-53	-37	268	-15,1	208
Усть-Мая	-42,9	-35,3	-20,8	-6,4	5,6	14,2	17,7	14,2	6,3	-7,0	-26,7	-39,1	-10,0	-54	-56	-45	254	-18,8	207
Усть-Мома	-46,8	-41,6	-28,7	-12,9	2,3	12,8	15,0	11,0	2,7	-14,7	-34,8	-44,2	-15,0	-58	-62	-52	272	-21,2	227
Усть-Нера	-48,5	-42,2	-29,8	-12,0	2,9	12,6	15,5	11,7	3,1	-14,6	-36,1	-45,8	-15,3	-60	-64	-54	269	-24,8	224
Усть-Оленек	-34,3	-32,2	-29,0	-19,1	-7,6	2,1	3,1	6,6	1,2	-11,7	-25,3	-30,6	-14,3	-47	-51	-38	340	-14,4	258
Усть-Янск	-37,9	-35,3	-28,1	-18,3	-5,8	6,4	10,7	8,4	2,0	-11,8	-27,3	-33,8	-14,2	-48	-53	-42	303	-16,8	245
Чаингда	-34,0	-28,2	-19,0	-7,0	3,8	13,1	16,5	12,6	4,4	-7,4	-23,6	-32,6	-8,4	-50	-54	-38	266	-16,1	219
Чокурдах	-35,5	-39,9	-28,3	-18,9	-6,1	5,8	9,7	6,9	0,9	-12,4	-25,8	-32,3	-14,2	-48	-52	-39	318	-16,4	251
Чульман	-36,6	-31,0	-20,2	-7,1	3,6	12,2	15,9	12,4	4,4	-7,7	-24,2	-34,2	-9,4	-49	-54	-40	268	-17,0	219
Чумпурук	-37,8	-32,0	-21,0	-8,9	2,9	13,5	16,9	12,7	4,5	-8,6	-27,3	-35,7	-10,1	-54	-56	-45	267	-18,3	221
Шологонцы	-41,6	-35,3	-25,1	-12,4	0,1	11,6	14,5	10,0	2,3	-10,8	-29,8	-38,4	-12,9	-55	-60	-50	280	-16,0	236
Эйк	-37,6	-32,3	-23,6	-12,0	-0,2	11,1	14,8	10,5	2,7	-10,6	-27,4	-35,0	-11,6	-51	-55	-45	281	-14,7	236
Якутск	-43,2	-35,9	-22,2	-7,4	5,7	15,4	18,7	14,8	6,2	-7,9	-28,0	-39,8	-10,3	-55	-58	-45	254	-19,5	211

Приложение 3
Классификация переувлажненных грунтов (по Першину М.Н.)

Показатели	Переувлажнение грунта			
	незначительное	среднее	сильнее	очень сильное
Характерная влажность	от $W_0 \pm (3-5\%)$ до $(0,7-0,75)W_T$	от $(0,7-0,75)W_T$ от $(0,8-0,9)W_T$	от $(0,8-0,9)W_T$ до $1,0W_T$	$>1,0W_T$
Характер деформации под нагрузкой	Уплотнение, ограниченные пластические сдвиги	Пластические сдвиги	Пластические сдвиги, вязко-пластичное течение	Вязко-пластичное течение
Наиболее характерная консистенция (для глин и суглинков)	Полупластичная	Мягко-пластичная	Текуче-пластичная и мягко-пластичная	Текучая
Липкость	Повышенная	Максимальная	Повышенная	Максимальная
Ориентировочное количество избыточной воды на 1 м^3 суглинистого грунта в кг	30-50	45-75	80-120	110-170
Ориентировочный модуль деформации суглинистого грунта, $\text{кг}/\text{см}^2$	>100	100-60	60-40	<40

Библиография

1. ВСН 84-89 «Изыскания, проектирование и строительство автомобильных дорог в районах распространения вечной мерзлоты». М.: «Стройиздат», 1990.
2. Пособие по проектированию земляного полотна автомобильных дорог на слабых грунтах (к СНиП 2.05.02-85). М.: Минтранс РФ, 2003.
3. СП 34.13330.2012 Автомобильные дороги.
4. Патент (а.с.) № 1615285 Способ возведения насыпи.
5. Патент (а.с.) № 1691470 Способ определения плотности мерзлого комковатого грунта.
6. ВРДС 32-12-08 «Руководство по устройству аэродромных оснований и дорожной одежды с армирующими прослойками из геосинтетических материалов». М.: МО РФ, 2008.
7. ОДМ Рекомендации по выявлению и устранению колеи на жестких дорожных одеждах. № ОС-556-р от 24.06.2002.
8. СП 121.13330.2012 Аэродромы/ Актуализированная редакция СНиП 32-03-96. Дата введения 01.01.2013.

ОДМ «Методические рекомендации по проектированию земляного
полотна на вечной мерзлоте с использованием местных грунтов»

ОКС 93.080.01

Ключевые слова:

ВЕЧНАЯ МЕРЗЛОТА, УСТОЙЧИВОСТЬ ЗЕМЛЯНОГО ПОЛОТНА
ДОРОГ, УНИВЕРСАЛЬНЫЙ ПРИНЦИП ПРОЕКТИРОВАНИЯ

Руководитель организации-разработчика

ОАО «Омский СоюзДорНИИ»

Генеральный директор

_____ О.Г. Бабак