



МИНИСТЕРСТВО ТРАНСПОРТА РОССИЙСКОЙ ФЕДЕРАЦИИ
ФЕДЕРАЛЬНОЕ ДОРОЖНОЕ АГЕНТСТВО
(РОСАВТОДОР)
РАСПОРЯЖЕНИЕ

26.08.2015

Москва

№ 1563-р

**Об издании и применении ОДМ 218.3.049-2015
«Методические рекомендации по применению многослойных
композиционных дренирующих материалов (геодрен) для осушения и
усиления дорожных конструкций при строительстве и реконструкции
автомобильных дорог»**

В целях реализации в дорожном хозяйстве основных положений Федерального закона от 27 декабря 2002 г. № 184-ФЗ «О техническом регулировании» и обеспечения дорожных организаций методическими рекомендациями по применению многослойных композиционных дренирующих материалов (геодрен) для осушения и усиления дорожных конструкций при строительстве и реконструкции автомобильных дорог:

1. Структурным подразделениям центрального аппарата Росавтодора, федеральным управлениям автомобильных дорог, управлениям автомобильных магистралей, межрегиональным дирекциям по строительству автомобильных дорог федерального значения, территориальным органам управления дорожным хозяйством субъектов Российской Федерации рекомендовать к применению с 28.08.2015 ОДМ 218.3.049-2015 «Методические рекомендации по применению многослойных композиционных дренирующих материалов (геодрен) для осушения и усиления дорожных конструкций при строительстве и реконструкции автомобильных дорог» (далее-ОДМ 218.3.049-2015).

2. Управлению научно-технических исследований и информационного обеспечения (А.В. Бухтояров) в установленном порядке обеспечить издание ОДМ 218.3.049-2015 и направить его в подразделения и организации, указанные в пункте 1 настоящего распоряжения.

3. Контроль за исполнением настоящего распоряжения возложить на заместителя руководителя А.А. Костюка.

Руководитель

Р.В. Старовойт

ОДМ 218.3.049-2015

ОТРАСЛЕВОЙ ДОРОЖНЫЙ МЕТОДИЧЕСКИЙ ДОКУМЕНТ



ФЕДЕРАЛЬНОЕ ДОРОЖНОЕ АГЕНТСТВО
РОСАВТОДОР

**МЕТОДИЧЕСКИЕ РЕКОМЕНДАЦИИ ПО
ПРИМЕНЕНИЮ МНОГОСЛОЙНЫХ
КОМПОЗИЦИОННЫХ ДРЕНИРУЮЩИХ МАТЕРИАЛОВ
(ГЕОДРЕН) ДЛЯ ОСУШЕНИЯ И УСИЛЕНИЯ
ДОРОЖНЫХ КОНСТРУКЦИЙ ПРИ СТРОИТЕЛЬСТВЕ И
РЕКОНСТРУКЦИИ АВТОМОБИЛЬНЫХ ДОРОГ**

**ФЕДЕРАЛЬНОЕ ДОРОЖНОЕ АГЕНТСТВО
(РОСАВТОДОР)**

МОСКВА 2015

Предисловие

1 РАЗРАБОТАН Федеральным государственным бюджетным учреждением «Российский дорожный научно-исследовательский институт» (ФГБУ «РОСДОРНИИ») – канд. техн. наук Фомин А.П., Шукин С.Н., инж. Никанычева Е.В., Косарев Ю.И., Труфанова О.В.

2 ВНЕСЕН Управлением научно-технических исследований и информационного обеспечения Федерального дорожного агентства

3 ИЗДАН на основании распоряжения Федерального дорожного агентства от 26.08.2015. № 1563-р

4 ИМЕЕТ РЕКОМЕНДАТЕЛЬНЫЙ ХАРАКТЕР

5 ВВЕДЕН ВПЕРВЫЕ

Содержание

1 Область применения.....	1
2 Нормативные ссылки.....	1
3 Термины, определения, обозначения и сокращения.....	3
4 Общие положения.....	4
5 Классификация геодрен.....	6
6 Рекомендации по форме поставки, показателям свойств геодрен и методам их определения.....	11
7 Особенности методики проектирования при применении геодрен.....	14
7.1 Конструктивные решения.....	14
7.2 Методика расчета дренажных конструкций с геодренами.....	26
8 Технология производства работ.....	30
8.1 Применяемое оборудование.....	30
8.2 Производство работ.....	35
8.3 Контроль качества работ.....	47
8.4 Техника безопасности.....	52
9 Приложение А Метод оценки водопропускной способности плоских геодрен.....	54
Библиография.....	66

ОТРАСЛЕВОЙ ДОРОЖНЫЙ МЕТОДИЧЕСКИЙ ДОКУМЕНТ

МЕТОДИЧЕСКИЕ РЕКОМЕНДАЦИИ ПО ПРИМЕНЕНИЮ МНОГОСЛОЙНЫХ КОМПОЗИЦИОННЫХ ДРЕНИРУЮЩИХ МАТЕРИАЛОВ (ГЕОДРЕН) ДЛЯ ОСУШЕНИЯ И УСИЛЕНИЯ ДОРОЖНЫХ КОНСТРУКЦИЙ ПРИ СТРОИТЕЛЬСТВЕ И РЕКОНСТРУКЦИИ АВТОМОБИЛЬНЫХ ДОРОГ

1 Область применения

1.1 Настоящий отраслевой дорожный методический документ (далее – ОДМ) устанавливает положения, регламентирующие применение многослойных композиционных дренажных геосинтетических материалов (далее – геодрен) для осушения и усиления дорожных конструкций при строительстве, реконструкции и ремонте автомобильных дорог.

1.2 ОДМ содержит требования, предъявляемые к геодренам, методам проектирования дренажей с их применением, а также особенностям технологии производства работ в случае их применения.

1.3 Положения настоящего ОДМ предназначены для применения организациями, выполняющими работы по проектированию, строительству, реконструкции и ремонту автомобильных дорог общего пользования.

2 Нормативные ссылки

В настоящем ОДМ использованы нормативные ссылки на следующие документы:

ГОСТ 9.049-91 Единая система защиты от коррозии и старения. Материалы полимерные и их компоненты. Методы лабораторных испытаний на стойкость к воздействию плесневых грибов

ГОСТ Р 50276-92 (ИСО 9863-90) Материалы геотекстильные. Метод определения толщины при определенных давлениях

ГОСТ Р 50277-92 (ИСО 9864-90) Материалы геотекстильные. Метод определения поверхностной плотности

ГОСТ Р 52608-2006 Материалы геотекстильные. Методы определения водопроницаемости

ГОСТ Р 53238-2008 Материалы геотекстильные. Метод определения характеристик пор

ГОСТ Р 55028-2012 Национальный стандарт РФ. Дороги автомобильные общего пользования. Материалы геосинтетические для дорожного строительства. Классификация, термины и определения

ГОСТ Р 55030-2012 Национальный стандарт РФ. Дороги автомобильные общего пользования. Материалы геосинтетические для дорожного строительства. Метод определения прочности при растяжении

ГОСТ Р 55031-2012 Национальный стандарт РФ. Дороги автомобильные общего пользования. Материалы геосинтетические для дорожного строительства. Метод определения устойчивости к ультрафиолетовому излучению

ГОСТ Р 55032-2012 Национальный стандарт РФ. Дороги автомобильные общего пользования. Материалы геосинтетические для дорожного строительства. Метод определения устойчивости к многократному замораживанию и оттаиванию

ГОСТ Р 55033-2012 Национальный стандарт РФ. Дороги автомобильные общего пользования. Материалы геосинтетические для дорожного строительства. Метод определения гибкости при отрицательных температурах

ГОСТ Р 55035-2012 Национальный стандарт РФ. Дороги автомобильные общего пользования. Материалы геосинтетические для дорожного строительства. Метод определения устойчивости к агрессивным средам

СП 34.13330.2012 Свод правил. Автомобильные дороги. Актуализированная редакция СНиП 2.05.02-85*

СП 78.13330.2012 Свод правил. Автомобильные дороги. Актуализированная редакция СНиП 3.06.03-85

СП 126.13330.2012 Свод правил. Геодезические работы в строительстве. Актуализированная редакция СНиП 3.01.03-84

3 Термины, определения, обозначения и сокращения

В настоящем ОДМ применены следующие термины с соответствующими определениями, а также обозначения и сокращения:

3.1 многослойный композиционный дренарующий материал (плоская геодрена): Комбинированный геосинтетический материал в определении ГОСТ Р 55028, включающий слой (слои) нетканого геотекстильного материала, выполняющего роль фильтра, и слой, формирующий объемную структуру геосинтетического материала – дренажное ядро (геомат, георешетка, геосетка, геопластмасса) и выполняющий функции дренарования дорожных конструкций.

3.2 дорожная конструкция: Инженерное сооружение, состоящее из дорожной одежды и верхней части земляного полотна в пределах рабочего слоя.

3.3 дренажное ядро: Геосинтетический материал (геомат, георешетка, геосетка, геопластмасса), образующий объемную структуру геодрены и выполняющий функцию дренарования дорожных конструкций.

3.4 водопропускная способность в плоскости геодрены (q_{pr}): Объем воды, пропускаемой через единицу ширины геодрены за единицу времени при определенном градиенте напора и давлении – л/(м·с).

3.5 расчетная водопропускная способность геодрены (q_{prc}): Водопропускная способность геодрены с учетом эксплуатационных факторов, влияющих на нее (обжатие, заиливание).

4 Общие положения

4.1 Многослойные композиционные дренирующие материалы (геодрены) отличаются качественно более высокой водопроницаемостью в плоскости полотна, на порядок превышающей водопроницаемость минеральных дренирующих материалов или нетканых геотекстильных материалов. В результате их применения обеспечивается ускоренное осушение дорожных конструкций, что приводит к улучшению физико-механических свойств грунтов и усилению дорожных конструкций.

4.2 Настоящий документ регламентирует применение геодрен в дренажных системах при строительстве и реконструкции автомобильных дорог, дополняя положения СП 34.13330.2012, ОДН 218.046-01 [1] с учетом особенностей свойств современных геодрен. При разработке документа учтены данные международного опыта, в частности, положения стандартов EN 13252:2005 [2], EN 13249:2005 [3].

4.3 В документе рассматривается применение геодрен различной структуры, классификация которых представлена в разделе 5, в том числе геодрен, также выполняющих помимо основной функции дренирования, одновременно дополнительную функцию гидроизоляции.

4.4 Свойства применяемых геодрен должны соответствовать параметрам, регламентируемым разделом 6 настоящего документа. Основные из них могут уточняться с учетом области применения на основе положений методики проектирования, изложенной в разделе 7. Условием их применения является наличие технической документации, содержащей данные по параметрам свойств, указанным в разделе 6 и подтверждающей их соответствие отраслевым требованиям (стандарты организации производителя, заключения организаций, представляющих отрасль потребителя).

4.5 Основная цель применения геодрен – обеспечение осушения грунтов при повышенном притоке воды в плоскостных дренажах дорожных

одежд, откосных дренажах, создание дренирующих и капилляропрерывающих прослоек в нижней части насыпей.

4.6 Выбор конструктивных решений выполняют на основе технико-экономического сопоставления вариантов, включающих традиционные решения. В отношении основного альтернативного решения, предусматривающего использование песчаных дренирующих слоев, применение геодрен имеет следующие преимущества:

- основным элементом дренажных систем является материал заводского изготовления с гарантированными параметрами свойств, что повышает их надежность;

- сокращается объем применения традиционных минеральных материалов и требования к ним (в конструкциях плоскостного дренажа дорожных одежд в сочетании с геодренами могут применяться пески с коэффициентом фильтрации от 0,5 м/сутки);

- повышается технологичность выполнения работ;

- повышается вариативность применяемых конструктивных решений, возможность их лучшей оптимизации за счет наличия ассортимента геодрен различной структуры;

- в отдельных областях применения создается возможность снижения высоты земляного полотна, назначаемой, исходя из требований таблицы 7.2 СП 34.13330.2012, перевода типа местности по характеру и степени увлажнения из второго-третьего в первый со снижением расчетной влажности грунтов рабочего слоя земляного полотна (геодрены в нижней части земляного полотна);

- при выполнении работ по реконструкции с сохранением существующей дорожной одежды и ее уширением обеспечивается отвод воды от существующего дополнительного слоя основания дорожной одежды, водопроницаемость которого ухудшилась в процессе эксплуатации, а путь фильтрации воды увеличился при уширении; в этом случае применение

геодрен может рассматриваться как альтернатива полной замене существующей дорожной одежды;

-при применении геодрен в конструкциях плоскостного дренажа дорожных одежд расчетная влажность грунта рабочего слоя земляного полотна W_p , определяемая по Приложению 2 ОДН 218.046.01 [1], может быть уменьшена на 0,05 и 0,03 для условий, соответственно, II-III и IV-V дорожно-климатических зон;

-в конструкциях плоскостного дренажа дорожных одежд применение геодрен за счет ускорения отвода воды, продления работы дренажной конструкции в период, когда грунты рабочего слоя земляного полотна и дренирующего слоя в средней его части оттаяли, а у краев находятся в мерзлом состоянии, приводит к сокращению расчетных дней в году, то есть к сокращению суммарного расчетного числа приложений расчетной нагрузки (пункт 3.23 ОДН 218.046.01 [1]); это прямым образом влияет на повышение прочности дорожной одежды, но не может быть в полной степени оценено количественно в настоящее время.

5 Классификация геодрен

5.1 По классификации ГОСТ Р 55028 геодрены относятся к комбинированным геосинтетическим материалам, состоящим, как правило, из дренажного ядра из геосинтетических материалов разных видов, формирующего объемную структуру, и расположенных над и под дренажным ядром слоев фильтра из нетканого геотекстильного материала. Наличие дренажного ядра обеспечивает повышенную водопроницаемость в плоскости геодрены, фильтра – отсутствие (ограничение) кольятации геодрены частицами окружающего грунта.

5.2 В зависимости от области применения, необходимости выполнения дополнительных функций гидроизоляции в дренажных системах могут применяться существенно различающиеся разновидности геодрен. Их

объединяет наличие повышенной водопроницаемости хотя бы в одном направлении в плоскости полотна и высокой водопроницаемости фильтра нормально к плоскости полотна хотя бы с одной стороны от дренажного ядра.

5.3 Классификация возможных к применению в дренажных системах геодрен представлена в таблице 1, поясняется в отношении отдельных классификационных критериев рисунками 1, 2.

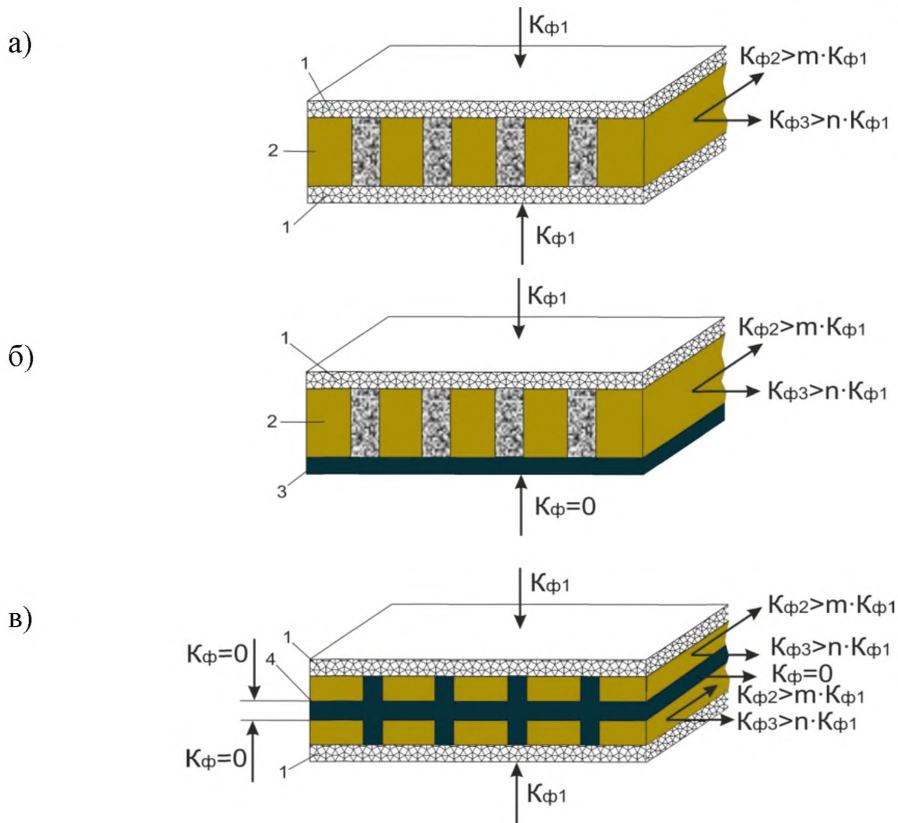
5.4 Примеры типичных конструкций геодрен представлены на рисунке 2.

Т а б л и ц а 1 – Классификация плоских композиционных геодрен

Классификационный признак	Разновидность геодрены	Характерные особенности разновидностей
1	2	3
1 Функциональный – по характеру водосбора и водоотведения (рисунок 1)	1.1 Геодрена водопроницаемая во всех направлениях по схеме рисунка 1а (соотношение коэффициентов n и m по рисунку 1а в пределах от 0,5 до 2,0)	Возможность выполнения функций дренирования при преобладании водонепроницаемости в плоскости полотна
	1.2 Геодрена водопроницаемая в плоскости полотна и нормальном ей направлении с пониженной водопроницаемостью в одном из направлений в плоскости полотна (соотношение коэффициентов n и m по рисунку 1а вне пределов от 0,5 до 2,0)	Возможность выполнения функций дренирования при преобладании водопроницаемости в одном из направлений в плоскости полотна.
	1.3 Геодрена водопроницаемая в плоскости полотна, а также нормально к этой плоскости, но только с одной стороны (по схеме рисунка 1б)	Возможность сочетания функций дренирования и гидроизоляции при сборе воды с одной плоскости геодрены
	1.4 Геодрена водонепроницаемая в средней части по толщине (по схеме рисунка 1в)	Возможность выполнения функций дренирования и гидроизоляции при сборе воды с двух плоскостей геодрены

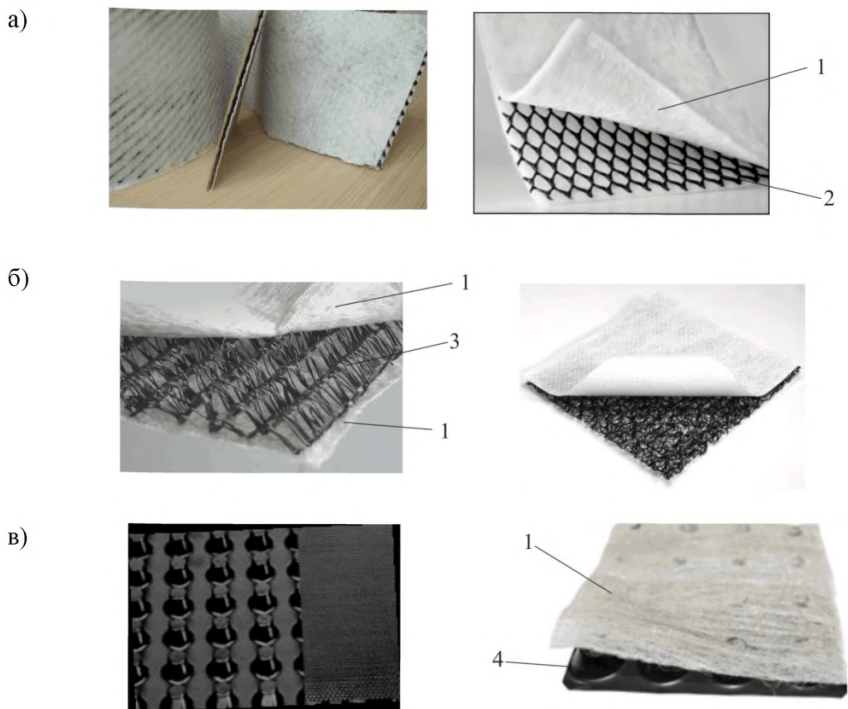
Окончание таблицы 1

1	2	3
2 Конструктивный		
2.1 По жесткости дренажного ядра	2.1.1 С жестким объемным каркасом	Незначительное влияние внешней нагрузки на водопроницаемость в плоскости полотна
	2.1.2 Со сжимаемым объемным каркасом	Водопроницаемость в плоскости полотна может значительно снижаться (более чем на 15-20 %) при приложении внешней нагрузки (вес дорожной одежды, земляного полотна, нагрузка от транспортных средств)
2.2 По виду геосинтетического материала дренажного ядра (таблица 2)	2.2.1 С каркасом из георешетки	Частично перекрытое поперечное сечение, определяющее, как правило, более низкую водопроницаемость по отношению к геодренам с каркасом по пункту 2.2.2 настоящей таблицы
	2.2.2 С каркасом из пластмасс (профилированных геомембран)	Совмещение, как правило, функций дренирования и гидроизоляции (пункты 1.3, 1.4 данной таблицы), высокая водопроницаемость в плоскости полотна и, как правило, жесткость (пункт 2.1.1 настоящей таблицы)
	2.2.3 С каркасом из геомата	Высокая сжимаемость (пункт 2.1.2 настоящей таблицы)
2.3 По виду геосинтетического материала на контакте с дренажным ядром	2.3.1 С фильтром из нетканого иглопробивного материала	Высокая водопроницаемость в нормальном плоскости полотна направлении при высокой деформативности при растяжении (возможность деформирования – прогиба, между элементами каркаса)
	2.3.2 С фильтром из нетканого иглопробивного дополнительно термоупрочненного или термоукрепленного материала	Высокая водопроницаемость в нормальном плоскости полотна направлении при более низкой деформативности по сравнению с пунктом 2.3.1 настоящей таблицы
	2.3.3 С геомембраной по контакту с одной из плоскостей дренажного ядра	Водонепроницаемость со стороны расположения геодрены (пункт 1.3 настоящей таблицы)
2.4 По типу соединения дренажного ядра с фильтром (геомембраной) по контакту с ним	2.4.1 С механическим скреплением	
	2.4.2 С термическим скреплением	
	2.4.3 Со скреплением точечной сваркой	



1 – фильтр из нетканого геосинтетического материала; 2 – дренажное ядро; 3 – геомембрана или водонепроницаемое основание дренажного ядра; 4 – дренажное ядро, водонепроницаемое в вертикальном направлении в верхней части; $K_{\phi 1}$ – коэффициент фильтрации в направлении, перпендикулярном плоскости полотна геодрены; $K_{\phi 2}$, $K_{\phi 3}$ – коэффициенты фильтрации в плоскости полотна, соответственно, по длине и по ширине (определяются по зависимости (А.5); m , n – коэффициенты со значением больше единицы





Рисунок 1 – Основные принципиальные схемы геодрен по характеру водосбора и водоотведения (поперечное сечение): стандартная геодрена, водопроницаемая во всех направлениях (а); геодрена, водонепроницаемая в нормальном к одной из плоскостей полотна направлении (б); геодрена с водонепроницаемым в средней части дренажным ядром (в)



1 – фильтр из нетканого геотекстильного материала; 2 – дренажное ядро (георешетка); 3 – дренажное ядро (геомат); 4 – дренажное ядро (профилированная геомембрана)

Рисунок 2 – Примеры типовых конструкций геодрен: с каркасом из георешетки (а); геомата (б); профилированной геомембраны (в)

Т а б л и ц а 2 – Основные виды геосинтетических материалов дренажного ядра

Тип дренажного ядра	Обычно применяемый полимер	Типичный поперечный разрез дренажного ядра
Профилированная мембрана односторонняя	ПЭ	
Профилированная мембрана двухсторонняя	ПЭ	
Геомат	ПП, ПА	
Георешетка	ПП, ПЭ	
Примечание – ПП – полипропилен; ПА – полиамид; ПЭ – полиэтилен.		

6 Рекомендации по форме поставки, показателям свойств геодрен и методам их определения

6.1 К композиционным геодренам предъявляются требования:

- по форме поставки, исходя из технологичности их применения;
- по показателям водно-физических свойств, определяющим эффективность применения;
- по показателям физико-механических свойств, влияющих на эффективность применения, определяющих возможность применения геодрен, исходя из технологических нагрузок и эксплуатационных нагрузок и воздействий;
- по показателям, характеризующим стойкость геодрен к различного рода агрессивным воздействиям и определяющим срок службы геодрен.

6.2 Рекомендации по форме поставки, параметрам и методам контроля физико-механических свойств геодрен приведены в таблице 3.

Т а б л и ц а 3 – Рекомендации по форме поставки и параметрам свойств геодрен

Параметр свойств	Регламентация параметров свойств	Метод контроля параметра
1	2	3
1 Параметры, характеризующие технологичность применения		
1.1 Вес рулона, не более, кг	400	Взвешивание любым способом с точностью до 0,5 кг
1.2 Длина геодрены в рулоне, не менее, м	15	Измерение длины любым способом с точностью до 0,1 м
1.3 Ширина геодрены, не менее, м	1,2	Измерение длины любым способом с точностью до 0,01 м
2 Основные параметры водно-физических свойств, определяющие эффективность применения геодрен		
2.1 Водопропускная способность в плоскости геодрены (при гидравлическом градиенте 1,0) $q_{рг}$, не менее, л/м·с: -под давлением 20 кПа (при применении в плоскостных дренажах дорожной одежды и откосных дренажах); -под давлением 40 кПа (при применении в нижней части земляного полотна)	0,5 0,4	приложение А к настоящему документу
2.2 Толщина геодрены под давлением 2 кПа, не менее мм	4	ГОСТ Р 50276
2.3 Коэффициент фильтрации фильтра геодрены в нормальном к плоскости полотна направлении, не менее, м/сутки: -под давлением 2 кПа; -под давлением 20 кПа (при применении в плоскостных дренажах дорожной одежды и откосных дренажах); -под давлением 40 кПа (при применении в нижней части земляного полотна)	20 15 10	ГОСТ Р 52608
2.4 Характеристика пор фильтра геодрены O_{90} , мК	60-180	ГОСТ Р 53238
3 Параметры физико-механических свойств, влияющие на эффективность применения и определяющие возможность применения		
3.1 Поверхностная плотность фильтра геодрены, не ниже, г/см ²	150	ГОСТ Р 50277
3.2 Прочность при растяжении фильтра геодрены, не менее, кН/м	4	ГОСТ Р 55030

Окончание таблицы 3

1	2	3
3.3 Относительное удлинение при максимальной нагрузке при растяжении фильтра геодрены, не более, %	50	ГОСТ Р 55030
3.4 Прочность при растяжении ядра (каркаса) геодрены, не менее, кН/м	5	ГОСТ Р 55030
3.5 Прочность при растяжении геодрены, не менее, кН/м	10	ГОСТ Р 55030
4 Параметры, характеризующие стойкость элементов геодрен к агрессивным воздействиям		
4.1 Химическая стойкость, не менее, %	90	ГОСТ Р 55035
4.2 Стойкость к ультрафиолетовому излучению, не менее, %	80	ГОСТ Р 55031
4.3 Морозостойкость (30 циклов), не менее, %	80	ГОСТ Р 55032
4.4 Биостойкость, не выше	ПГ ₁₁₃	ГОСТ 9.049
4.5 Гибкость при отрицательных температурах	без повреждений	ГОСТ Р 55033
Примечания: 1 Поверхностная плотность по пункту 3.1 в случае применения термоскрепленного нетканого геотекстиля может быть уменьшена. 2 Параметры по пункту 4 относятся ко всем элементам геодрен (фильтр, ядро).		

6.3 Требования к значению основного параметра, определяющего эффективность применения геодрен – водопропускной способности $q_{гр}$ по пункту 2.1 таблицы 1, устанавливаются на основе расчетов по подразделу 7.2 настоящего документа с учетом конкретных условий применения, эксплуатационных факторов, влияющих на нее: приток воды в дренаж, действующее на геодрену давление, уклон геодрены в сторону сброса воды (гидравлический градиент).

6.4 Требования к значению параметра характеристика пор фильтра O_{90} по пункту 2.4 таблицы 1, ограничивающего кольматацию геодрен в процессе эксплуатации, уточняются в зависимости от гранулометрического состава окружающего геодрену грунта с учетом зависимостей (1), (2):

$$O_{90}/d_{90} < 1, \quad (1)$$

$$O_{90}/d_{50} < D, \quad (2)$$

где D – коэффициент, принимаемый для несвязных грунтов равным 10 (для однородных мелких песков $D=2,5$), для связных грунтов, а также при наличии значительных динамических воздействий $D=1$;

d_{50} , d_{90} – диаметр частиц грунта, меньше которого содержание частиц по весу составляет 50 % и 90 %, соответственно.

7 Особенности методики проектирования при применении геодрен

7.1 Конструктивные решения

7.1.1 Конструктивные решения дренажных систем с применением геодрен в качестве основного их элемента, обеспечивающего отвод воды, при необходимости – также гидроизоляцию, назначают в соответствии с положениями действующих документов технического регулирования, в частности, СП 34.13330.2012, ОДН 218.046-01 [1] в зависимости от инженерно-геологических и гидрологических условий.

7.1.2 Конструктивные решения предусматривают применение геодрен в следующих основных областях:

-устройство плоскостного дренажа дорожной одежды при строительстве (пункт 7.1.4 настоящего документа);

-устройство плоскостного дренажа при реконструкции автомобильных дорог с уширением дорожных конструкций (пункт 7.1.5 настоящего документа);

-устройство дренажа при ремонте ослабленных, пучиноопасных участков автомобильных дорог (пункт 7.1.6 настоящего документа);

-устройство дренажных и капилляропрерывающих прослоек в нижней части земляного полотна при преобладающем влиянии на увлажнение грунтов рабочего слоя земляного полотна поверхностных или грунтовых вод в его основании (пункт 7.1.7 настоящего документа);

-устройство откосных дренажей (пункт 7.1.8 настоящего документа).

7.1.3 Общие положения по конструктивным решениям с применением геодрен:

- поперечный уклон геодрены следует принимать не менее 30 ‰;

- минимальная толщина песчаного дренирующего слоя над геодреной назначается расчетом, но не менее 20 см с учетом того, что этот слой выполняет также технологические (защитные в отношении геодрены) функции; для устройства этого слоя может быть применен песок с коэффициентом фильтрации 0,5 м/сутки и выше;

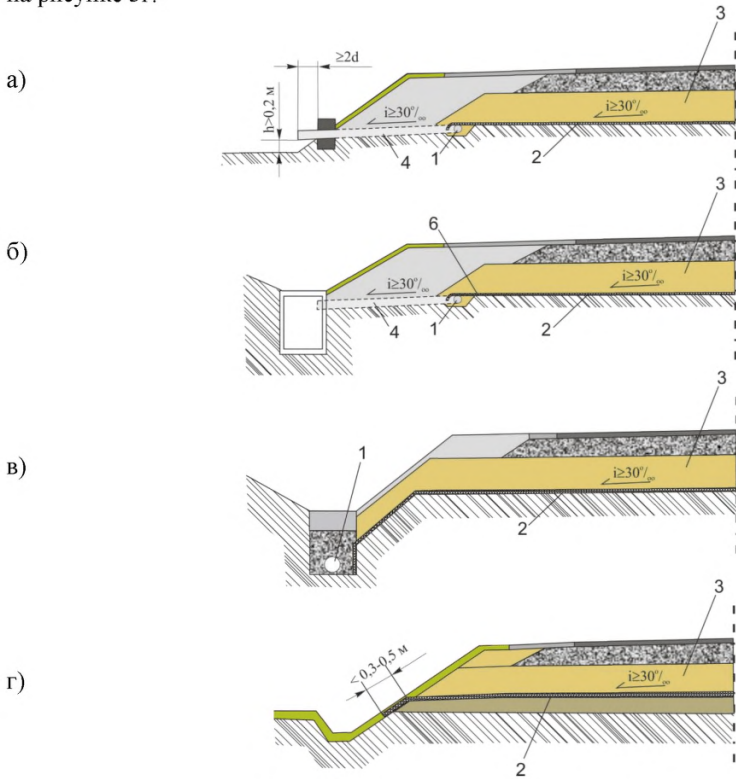
- вода из геодрены сбрасывается в продольную трубчатую дрена, трубчатую воронку, продольный траншейный дренаж или на откос земляного полотна; в любом случае геодрены должны размещаться не менее чем на 0,3 м выше уровня поверхностных вод;

- длина выпуска полотна на откос или в продольный дренаж принимается равной 30-50 см.

7.1.4 Конструкции плоскостного дренажа дорожной одежды с применением геодрен устраиваются на участках земляного полотна из слабофильтрующих грунтов во II дорожно-климатической зоне при всех расчетных схемах увлажнения рабочего слоя земполотна, в III зоне – при 2-й и 3-й схемах, в IV и V зонах – только при 3-й схеме (таблица В.13 СП 34.13330.2012), а также при объеме притока воды в дренирующий слой выше $0,007 \text{ м}^3/\text{м}^2$ с целью улучшения водно-теплового режима верхней части земляного полотна.

В случае, если по результатам расчета по разделу 7.2 настоящего документа геодрена полностью заменяет песчаный слой по условиям дренирования, толщина последнего назначается минимальной (20 см) или определяется из условия морозоустойчивости ОДН 218.046.01 [1], а требования к коэффициенту фильтрации песков технологического или морозозащитного слоя могут быть понижены до 0,5 м/сутки.

В конструкции плоскостного дренажа дренирующую прослойку из геотрена рекомендуется укладывать на всю ширину земляного полотна с выпуском полотнищ на откосы насыпи или продольные трубчатые дрены. Основные варианты конструктивных решений плоскостных дренажей дорожной одежды комбинированной системы (в сочетании с трубчатыми дренажами) представлены на рисунках 3а, 3б, 3в, дренажа с выводом на откос – на рисунке 3г.

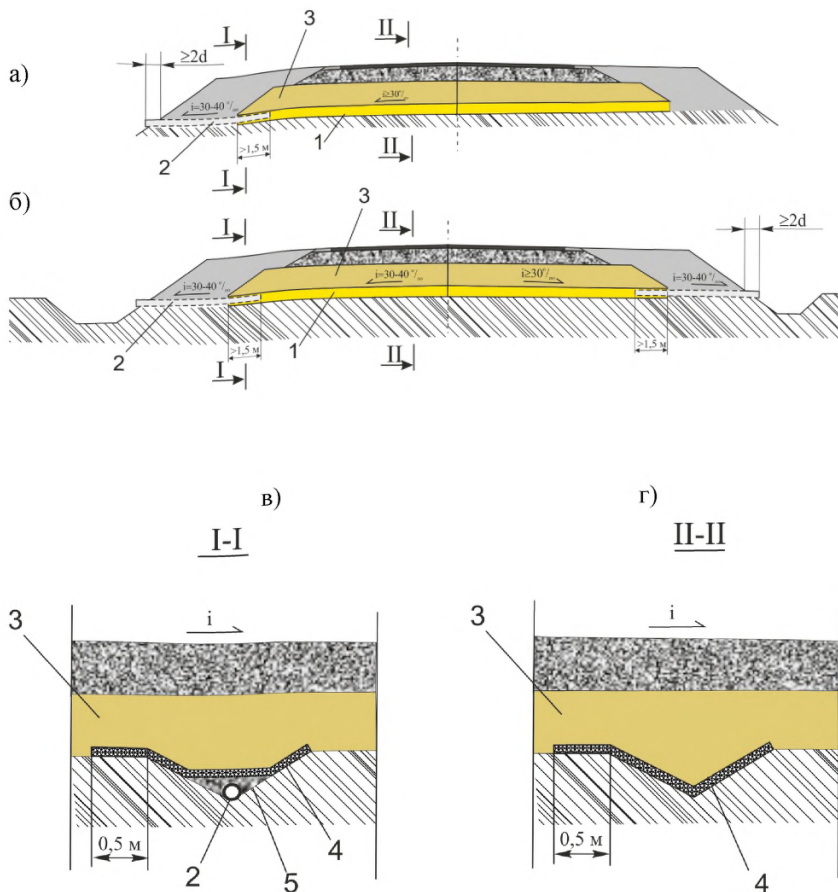


1 – трубчатый дренаж; 2 – геотрена; 3 – песчаный дренирующий, морозозащитный и технологический (защитный) слой с $K_{\text{ф}} \geq 0,5$ м/сутки; 4 дренажные трубы поперечных выпусков

Рисунок 3 – Основные варианты конструктивных решений плоскостных дренажей с применением геотрен

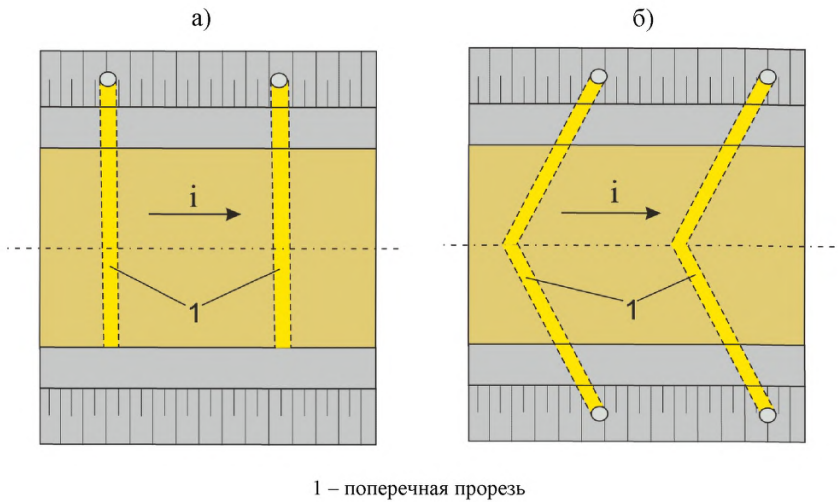
Поперечные трубные выпуски (рисунки 3а и 3б) при продольном уклоне 20 ‰ и менее располагаются перпендикулярно оси дороги в плане, при уклоне 40 ‰ под углом 80°, при уклоне 60 ‰ - 70° и при уклоне 80 ‰ - 60° (угол между осью дороги и выпуском в направлении продольного уклона).

Конструкцию дренажа при устройстве поперечных прорезей (рисунки 4, 5) применяют для устранения продольной фильтрации воды в дренирующих слоях, водопроницаемых слоях несущих оснований дорожной одежды. Поперечные прорезы устраивают на участках с затяжными продольными уклонами, превышающими поперечные, в местах вогнутых вертикальных кривых, в местах перехода выемки в насыпь. Поперечные дренажные прорезы устраиваются с выпусками на всю ширину земляного полотна со сбросом воды в обе стороны дороги, либо укороченные со сбросом воды в одну сторону (на виражах независимо от категории дороги, на косогорах) или в продольные дрены при малых насыпях и в выемках. Поперечные прорезы представляют собой конструкцию, состоящую из геодрены, горизонтально уложенной на подготовленную и спланированную поверхность, заполненную фильтрующим грунтом. Выпуски поперечной прорези осуществляются с применением водоотводной дренажной трубы, диаметром $d > 110$ мм. Уклон трубы принимается не менее 30 ‰ в сторону откоса.



1 – поперечный прорез с геотреной; 2 – водоотводная дренажная труба; 3 – песчаный дренирующий слой; 4 – геотрена в углубленном ровике; 5 – фильтрующая обсыпка

Рисунок 4 – Варианты конструктивных решений плоскостных дренажей с поперечными прорезами: в насыпях (а); в полунасыпях-полувыемках (б); и продольные разрезы по узлу стыковки геотрен и прорезей (в), (г)

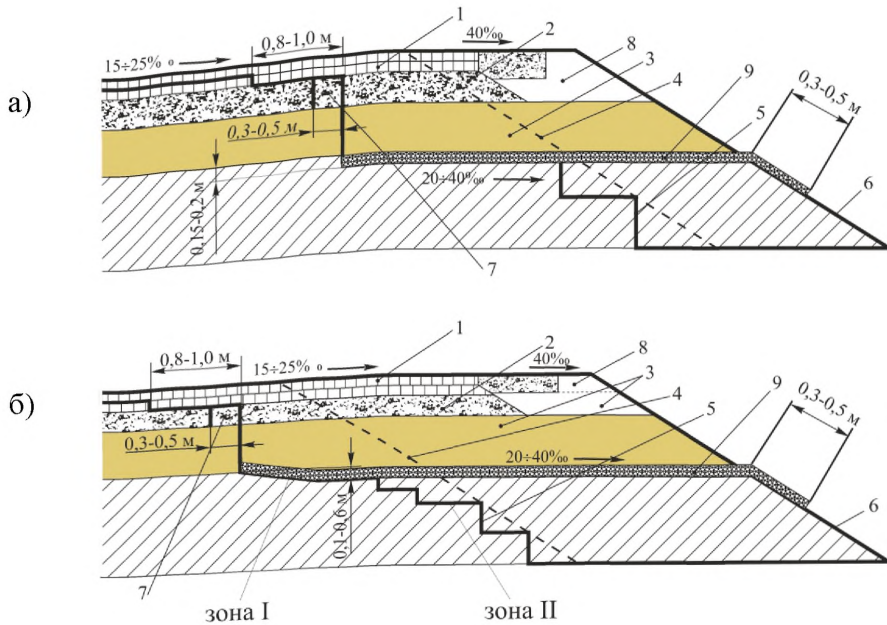


1 – поперечная прорезь

Рисунок 5 – Схема расположения поперечных прорезей в плане: со сбросом воды в одну сторону (а); со сбросом воды в обе стороны (б)

7.1.5 При уширении дорожных конструкций возможны деформации, связанные с различной реакцией существующей и проектируемой дорожных конструкций на транспортные, температурные воздействия и с деформациями (пучение, осадка), обусловленными водно-тепловым режимом земляного полотна. В части водно-теплового режима возникают, как правило, дополнительные обстоятельства, воздействующие на его ухудшение – снижение водопропускной способности существующего дренирующего слоя вследствие колюматации песка с одновременным удлинением пути фильтрации воды. В этом случае создание, по существу, прослойки воздуха между существующим дренирующим слоем и выходом воды на откосную часть через зону уширения практически равносильно сохранению пути фильтрации, что создает возможность для использования существующей дорожной одежды без полного ее переустройства.

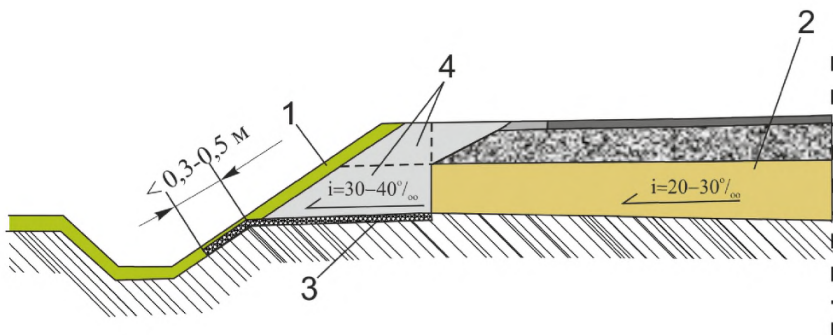
Варианты уширения дорожных конструкций с применением геодрен представлены на рисунке 6. Они предусматривают заглубление дренирующего слоя в зоне уширения (рисунок 6а) или обеспечение плавного перехода (зона I по рисунку 6б) между существующей и вновь устраиваемой дорожными конструкциями. Последнее позволяет сократить влияние деформаций пучения, концентрирующихся в зоне сопряжения дорожных конструкций (зона II по рисунку 6б), в случае их различных значений. Такое влияние может существовать и при величинах пучения в пределах нормируемых допустимых значений, если интенсивность изменения пучения превышает допустимые значения (около 0,0025 относительных единиц – отношение разности деформаций пучения по границам зоны I к ширине зоны I).



1 – асфальтобетонное покрытие; 2 – щебеночное основание; 3 – песчаный дренирующий слой; 4 – контур старого откоса; 5 – контур уширения; 6 – уступы; 7 – подломка края основания; 8 – связный грунт на обочине; 9 – геотрена

Рисунок 6 – Варианты уширения дорожных конструкций: с заглублением дренирующего слоя в зоне уширения (а); конструкция с плавным переходом между существующей и вновь устраиваемой дорожными конструкциями (б)

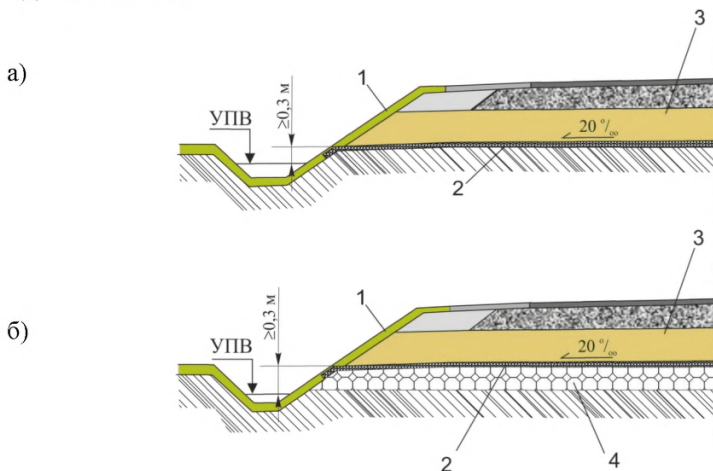
7.1.6 При ремонте отдельных пучиноопасных участков дорог, особенно на участках перехода выемки в насыпь при наличии продольных уклонов, когда приток воды в дренирующий слой значителен, а период запаздывания оттаивания откосной части (запаздывания сброса воды) не компенсируется возможностью поглощения притока уже оттаявшим дренирующим слоем, может быть предусмотрено конструктивное решение по рисунку 7.



1 – укрепление откоса; 2 – песчаный дренирующий слой; 3 – геодрена; 4 – заменяемая часть обочины

Рисунок 7 – Конструктивное решение по применению геодрен при ремонте пучиноопасных участков автомобильных дорог

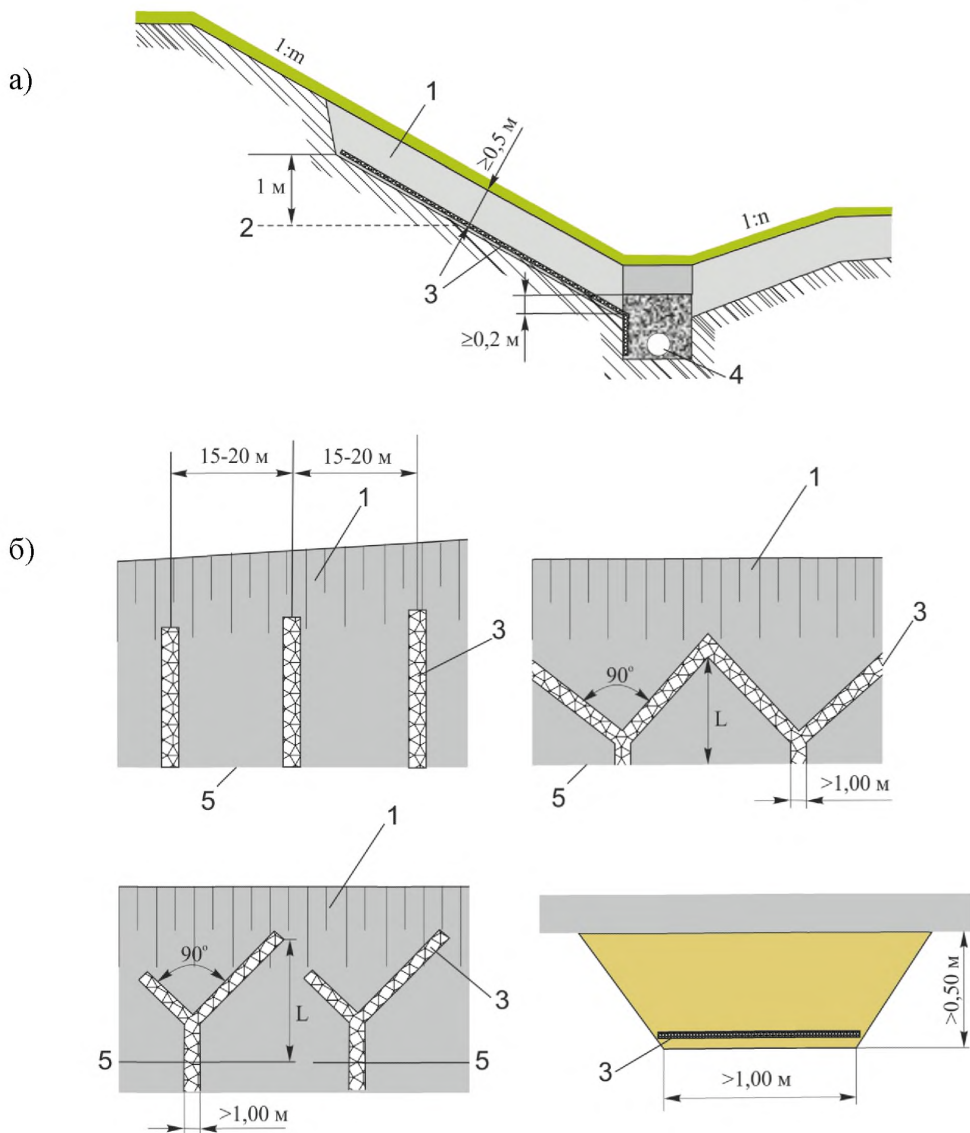
7.1.7 В качестве капилляропрерывающих и дренирующих прослоек геодрены могут быть применены в нижней части насыпей по рисунку 8 при невозможности или нецелесообразности обеспечения минимальных требуемых высот насыпей (требуемое возвышение поверхности покрытия над уровнем грунтовых или поверхностных вод – таблица 7.2 СП 34.13330.2012). В этом случае с точки зрения назначения расчетной влажности грунтов земляного полотна практически достигается перевод типа местности по характеру и условиям увлажнения из третьего или второго в первый с соответствующим снижением требований к высоте насыпей до значений, определенных из условий снегозаносимости. Возможное снижение высоты насыпи может достигать до 1,5 м. Одновременно при наличии в основании насыпи связных грунтов земляного полотна с коэффициентом консистенции выше 0,5 для снижения вероятности возникновения неравномерных деформаций геодрена может применяться в сочетании со слоем повышенной жесткости из геосотовых материалов по рисунку 8б. При устройстве капилляропрерывающих и дренирующих прослоек в этом случае наиболее эффективно применение геодрен, выполняющих дополнительную функцию гидроизоляции.



УПВ – уровень поверхностных вод; 1 – откосная часть; 2 – геодрена; 3 – земляное полотно; 4 – геосоты, заполненные дренирующим материалом

Рисунок 8 – Конструктивные решения по применению геодрен в качестве капилляропрерывающих и дренирующих прослоек: низкие насыпи в условиях второго-третьего типа местности по характеру и условиям увлажнения (а), в том числе при наличии в основании насыпи грунтов с показателем текучести более 0,5 (б)

7.1.8 На рисунке 9а приведены решения по применению геодрен в конструкциях откосного дренажа. Данная конструкция применяется при устройстве дренажа на откосах выемок и предназначена для осушения сезонно переувлажненных грунтов откоса при отсутствии отчетливо выраженных водоносных прослоек или при наличии рассредоточенных источников грунтовых вод, имеющие дебет менее $0,5 \text{ м}^3/\text{сут}$ на 1 м^2 откоса. Перед устройством откосных дренажей необходимо проводить срезку сплывшего грунта. В зависимости от грунтово-гидрологических условий возможна укладка геодрен по всей поверхности откоса или по одной из схем рисунка 9б.



1 – откос выемки; 2 – граница переувлажненных грунтов; 3 – геодрена; 4 продольный трубчатый дренаж; 5 – подошва откоса выемки

Рисунок 9 – Конструкция откосного дренажа: с применением геодрены (а) и возможные схемы его расположения (б)

7.2 Методика расчета дренажных конструкций с геодренами

7.2.1 При расчете дренажных конструкций сохраняются типовые расчетные подходы, однако, определяемое расчетное значение притока воды в дренажную конструкцию Q_p сопоставляется с расчетной водопрopusкной способностью геодрены q_{ppz} по условию (3):

$$\frac{q_{ppz}}{Q_p \cdot L} \geq FS, \quad (3)$$

где L – длина пути фильтрации, м;

FS – величина коэффициента запаса.

7.2.2 Расчетная водопрopusкная способность геодрены q_{ppz} определяется с учетом эксплуатационных факторов (обжатие, заилиение), влияющих на нее по зависимости (4):

$$q_{ppz} = q_{pz} / (RF_{IN} \cdot RF_{CR} \cdot RF_{CC} \cdot RF_{BC}), \quad (4)$$

где q_{pz} – начальная водопрopusкная способность, определяемая по приложению А к настоящему документу при определенных величинах давлений и градиента напора, л/(м·с);

RF_{IN} – коэффициент, учитывающий деформацию нетканого фильтра (его проникновение в структуру дренажного ядра);

RF_{CR} – деформации (ползучесть) геодрены под действием постоянного сжимающего давления;

RF_{CC} – коэффициент, учитывающий химическое заиливание геодрены;

RF_{BC} – коэффициент, учитывающий биологическое заиливание геодрены.

Коэффициенты RF приведены в таблице 4 (итоговый коэффициент понижения должен быть не менее 2,0).

Т а б л и ц а 4 – Значения коэффициентов RF в зависимости от области применения

Область применения геодрены	Коэффициенты понижения			
	RF_{IN}	RF_{CR}	RF_{CC}	RF_{BC}
Откосный дренаж	1,4	1,3	1,5	1,5
Плоскостной дренаж дорожной одежды	1,5	1,4	1,2	1,2
Капиллярпрерывающие и дренирующие прослойки в нижней части насыпи	1,7	3,0	1,5	1,2
Примечание – Значения коэффициентов могут быть уточнены на основе экспериментального обоснования применительно к конкретным маркам геодрен.				

7.2.3 Величина коэффициента запаса FS (условие (3) может меняться в зависимости от степени экспериментальной обоснованности влияния на начальную водопропускную способность q_{pe} коэффициентов RF . Коэффициент $FS=2$ соответствует полному экспериментальному обоснованию коэффициентов, учитывающих снижение водопропускной способности в процессе эксплуатации. В противном случае принимают значение $FS=3$.

7.2.4 Применительно к конструкции плоскостного дренажа дорожной одежды расчет выполняют с учетом двух этапов работы дренажной конструкции (пункт 7.2.5) с последующим подбором геодрены по техническим параметрам, гарантируемым технической документацией производителя или полученным по результатам лабораторных испытаний. Начальное значение водопропускной способности принимают при значении давления, близкого к давлению, создаваемому на уровне укладки геодрены весом слоев дорожной одежды и расчетной транспортной нагрузкой (рисунок 10).

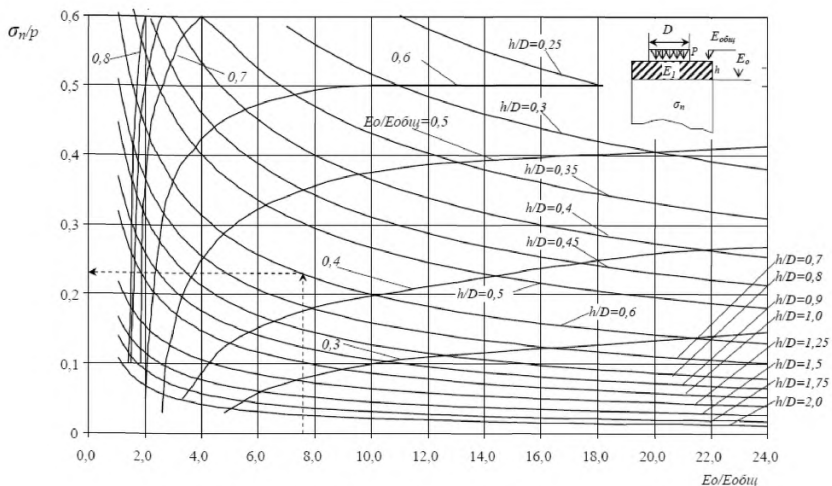


Рисунок 10 – Номограмма к определению вертикальных нормальных напряжений σ_n на уровне укладки геотрены от действия расчетной транспортной нагрузки P

7.2.5 Расчет дренажной конструкции дорожной одежды выполняют с учетом положений ОДН 218.046.01 [1], исходя из двух расчетных этапов работы дренажных конструкций в районах сезонного промерзания грунтов:

- дренирующий слой полностью оттаял (работа на осушение);
- дренирующий слой в зоне откосов земляного полотна в мерзлом состоянии (работа на осушение с периодом запаздывания отвода воды или работа на поглощение).

Изначально расчет выполняют, считая, что толщина песчаного слоя с коэффициентом фильтрации выше 0,5 м/сутки над геотреной составляет минимальную величину $h_{n\text{ min}}$, назначаемую, исходя из выполнения защитных функций в отношении геотрены (0,20 м по пункту 7.1.3) или исходя из значения, полученного при проверке дорожной конструкции на

морозоустойчивость (по разделу 4 ОДН 218.046.01 [1], если это значение превышает 0,20 м. Расчет выполняют:

-при работе дренажной конструкции по принципу осушения по зависимости (5):

$$q_{pp2} \geq FS \cdot (q_p \cdot L), \quad (5)$$

-при работе дренажной конструкции по принципу поглощения по зависимости (6):

$$h_n = \frac{0,001 \cdot Q / n + 0,3 \cdot h_{n,\min}}{1 - \varphi_{зан}}, \quad (6)$$

-при работе дренажной конструкции по принципу поглощения с периодом запаздывания отвода воды по зависимости (7):

$$h_n = \frac{q_p \cdot T_{зан} / n + 0,3 \cdot h_{n,\min}}{1 - \varphi_{зан}}, \quad (7)$$

где q_{pp2} , FS – значения по пунктам 7.2.2, 7.2.3;

q_p – расчетная величина притока воды в дренажную конструкцию (определяется по пункту 5.12 ОДН 218.046.01 [1] при коэффициенте гидрологического запаса $K_z=1$);

L – длина пути фильтрации, м;

Q , φ – соответственно, расчетное количество воды, поступившей за весь расчетный период, и коэффициент заполнения пор водой (таблицы 5.3, 5.6 ОДН 218.046.01 [1]);

$T_{зан}$ – средняя продолжительность запаздывания начала работы дренажной конструкции, принимаемая равной для II и III дорожно-климатических зон 5 суток и 3 суток, соответственно;

n – средневзвешенное значение пористости песка n_n толщиной h_{min} и геодрены толщиной h_z , определяемое по зависимости (8):

$$n = \frac{h_{min} \cdot n_n + 0,9 \cdot h_z}{h_{min} + h_z}, \quad (8)$$

7.2.6 Если условие зависимости (5) не обеспечивается при имеющихся разновидностях геодрены, толщина песчаного дренирующего слоя основания может быть увеличена, исходя из расчета по ОДН 218.046-01 [1] с учетом только избыточного притока воды $q_{р.из}=(q_p-q_{прг})$.

8 Технология производства работ

8.1 Применяемое оборудование

8.1.1 Работы по монтажу плоской геодрены не требуют применения специализированной строительной техники или механизмов на объекте строительства. Для перемещения и монтажа материала целесообразно использовать строительную технику, которая участвует в основных строительных-монтажных работах на объекте. Основные этапы монтажа плоской геодрены:

- погрузочно-разгрузочные работы;
- транспортировка геодрен на место укладки;
- укладка геодрены.

Основная строительная техника или механизмы, которые могут использоваться в технологической схеме монтажа геодрены:

- экскаватор одноковшовый;
- кран-манипулятор на базе бортового автомобиля;

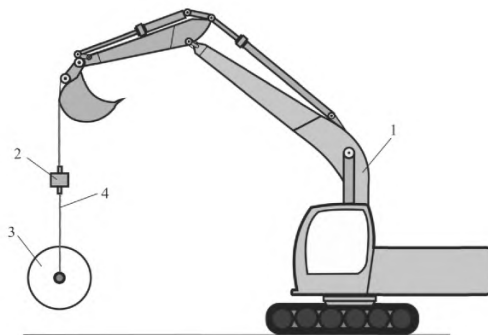
-вилочный погрузчик для организации погрузочных и разгрузочных работ);

-система траверс, специализированное навесное оборудование;

-аппарат термодиффузионной сварки для соединения геотекстиля (при необходимости).

8.1.2 Для проведения погрузочно-разгрузочных работ рулонов геодрен могут использоваться погрузчики с вилочным навесным оборудованием, укомплектованным металлической трубой (штырь), длиной от 2 до 4 метров.

8.1.3 Для проведения работ по монтажу геодрены на строительном объекте в качестве базовой машины может применяться экскаватор на гусеничном ходу с гидравлическим приводом. К ковшу экскаватора через стропы крепится траверса с рулоном геодрены (рисунок 11).



1 – экскаватор; 2 – траверса; 3 – рулон геодрены; 4 – стропа

Рисунок 11 – Схема крепления системы траверсы к экскаватору

8.1.4 Конструкция траверсы определяется внешними размерами и весом рулонов геодрен, условиями, при которых будет происходить эксплуатация траверсы, и техническими характеристиками строительной техники, способом крепления.

Рекомендуемые основные параметры траверсы для выполнения работ по разгрузке-погрузке, монтажу рулонов плоской геодрены:

- по типу траверсы – линейная;
- по способу зацепления траверсы – подъем за края;
- грузоподъемность траверсы до двух тонн;
- линейный размер траверсы должен обеспечивать фиксацию рулона шириной до 6 м.

При поставке траверсы необходимо дополнительно укомплектовывать съемными грузозахватными приспособлениями для фиксации рулона геодрены, с возможностью его свободной раскрутки. В систему траверсы должны входить следующие компоненты:

- линейная траверса по способу подвешивания по краям;
- двухветвяная стропа цепная (канатная, текстильная) для навешивания на крюк грузоподъемного механизма;
- металлическая труба, диаметром меньшим диаметра гильзы рулона геодрены, и комплект одноветвяных строп с крюками для подвешивания к линейной траверсе.

Минимальный линейный размер металлической трубы назначается из условия (9):

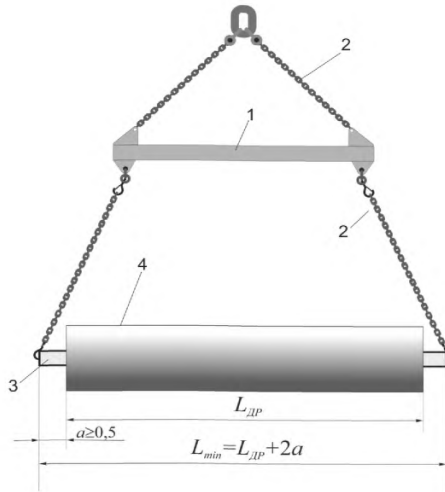
$$L_{\text{мг}} = L_{\text{рулон}} + 2 \cdot a, \quad (9)$$

где $L_{\text{мг}}$ – минимальный линейный размер металлической трубы, м;

$L_{\text{рулон}}$ – длина рулона по техническому паспорту, м;

a – запас для безопасной раскрутки рулона при монтаже, принимается не менее 0,5 м.

Длина строп подбирается из условия удобства работы строительной техники и рабочих при перемещении и монтажу рулоном геодрены. Принципиальная схема системы траверс представлена на рисунке 12.



1 – траверса; 2 – стропы; 3 – металлическая труба; 4 – рулон геотрены

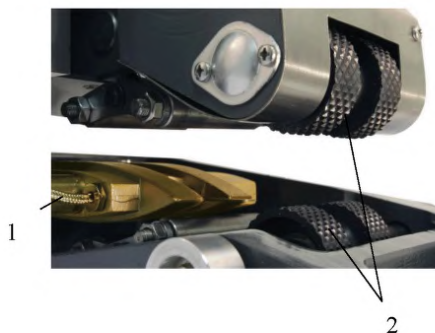
Рисунок 12 – Схема системы траверсы для монтажа рулона геотрены

8.1.5 Для соединения фильтров смежных полотен геотрен при необходимости обеспечения высокой прочности узла стыковки может применяться способ термического соединения с применением аппаратов термодиффузионной сварки различного типа: аппарат с нагревательным элемент в виде клина (рисунок 13) и аппарат с подачей горячего воздуха в место соединения (рисунок 14).

а)



б)



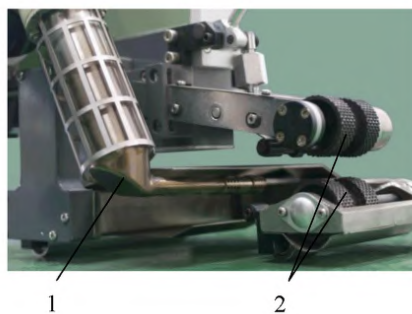
1 – нагревательный клин; 2 – прижимные ролики

Рисунок 13 – Оборудование для термического соединения фильтров смежных полотен геодрен: общий вид аппарата (а); нагревательный клин (б)

а)



б)



1 – нагревательный элемент; 2 – прижимные ролики

Рисунок 14 – Оборудование для соединения геотекстильного материала с помощью подачи горячего воздуха: общий вид аппарата (а); нагревательный элемент (б)

Рекомендуемые основные параметры аппарата для выполнения работ по термическому соединению:

- напряжение в сети 220 В;
- частота тока 50 Гц;
- мощность 3000 Вт;
- средняя скорость сварки 0,5-5 м/с;
- максимальная температура нагрева 620 °С;
- толщина материала для сварки до 3,0 мм;
- ширина нахлеста стыка полотен – от 50 до 200 мм;
- давление на шов стыковки до 1000 Н;

8.2 Производство работ

8.2.1. Технология производства работ по устройству дренажной системы с применением плоской геодрены, в зависимости от области применения, близка к технологии укладки дополнительной геотекстильной прослойки в соответствии ОДМ 218.5.003-2010 [4] с учетом положений Технологических карт по устройству земляного полотна и дорожной одежды (введено в действие распоряжением Минтранса России от 23.05.2003г. № ОС-468-р) [5].

При проектировании и производстве работ должны выполняться требования СП 78.13330.2012, СП 34.13330.2012.

При разработке должны учитываться положения действующих документов технического регулирования, а также особенности монтажа плоской геодрены с целью обеспечения наилучшего технико-экономического результата.

8.2.2 При устройстве дренажной прослойки из плоской геодрены в технологию дополнительно вводятся операции:

-подготовка (уплотнение, профилирование) основания под укладку геодрены или при необходимости отсыпка защитного грунтового слоя из

инертного материала, толщиной не менее 5 см, его распределение и уплотнение;

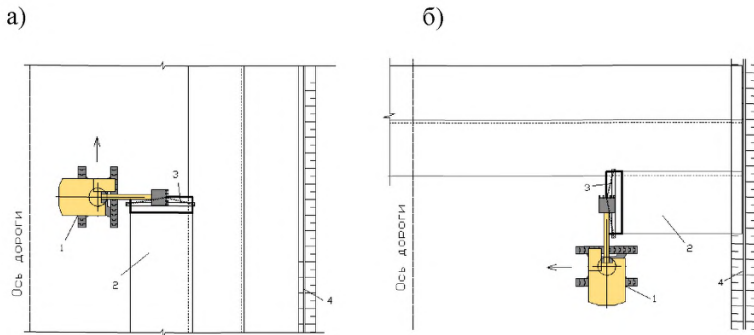
-распределение по участку рулонов геодрены, их укладка, соединение между собой полотен геодрен и их соединение с продольной системой водоотвода и дренажа;

-отсыпка на геодрену вышележащего слоя по способу «от себя», толщиной не менее 20 см, его распределение, профилирование и уплотнение.

Подготовка грунта основания, подстилающего геодрену (или первого защитного слоя из песчаного грунта), включает в себя разравнивание его поверхности, профилирование и уплотнение. Коэффициент уплотнения грунта должен соответствовать нормативным требованиям, поверхность не должна иметь колея, ям и других неровностей глубиной более 5 см. Следует обратить особое внимание на соблюдение требований по поперечному уклону подготавливаемого под укладку геодрены основания, его соответствие проектным требованиям.

8.2.3 Рулоны геодрены транспортируются к месту производства работ непосредственно перед укладкой. В случае отсутствия нормального доступа к строительной площадке, устраиваются временные проезды на период строительства. На период монтажа, для удобства выполнения работ, необходимо предусмотреть временные складские площадки, на которых осуществляется хранение и подготовка геодрены к укладке (монтажу).

Работы по монтажу плоской геодрены выполняются путем раскатки рулонов в поперечном (или продольном) направлении относительно оси насыпи вручную и/или с использованием строительной техники с навесной траверсой по схеме, приведенной на рисунке 15.



1 – строительная техника с навесной траверсой; 2 – полотно геотрены; 3 – траверса; 4 – дренажная продольная система

Рисунок 15 – Схемы монтажа геотрены: продольная (а) и поперечная (б)

Схема монтажа плоской геотрены (направление укладки) определяется условием водопропускной способности в плоскости полотна в продольном ($k_{\phi 2}$) и поперечном ($k_{\phi 3}$) направлении, то есть конструкцией дренажного ядра конкретной марки геотрены. В случае разности водопропускной способности в продольном и поперечном направлениях полотна геотрены, укладка осуществляется поперек оси автомобильной дороги в направлении максимальной водопропускной способности (рисунок 15а). При условии равенства водопропускной способности в плоскости полотна, направление укладки геотрены осуществляется, как правило, в продольном направлении оси дороги (рисунок 15б) или направление выбирается в зависимости от наилучшего технологического результата (максимальная производительность при производстве работ) в конкретных условиях применения.

В случае устройства откосного дренажа, укладка геотрены осуществляется поперек оси дороги, в направлении снизу вверх или сверху

вниз. Монтаж аналогичен схеме движения строительной техники, приведенной на рисунке 15б.

Монтаж материала осуществляется при боковом движении экскаватора с постоянной скоростью. В процессе монтажа материала рекомендуется контролировать следующие параметры:

- отсутствие участков, не перекрытых полотнами геодрены;
- прямолинейность стыковки полотен и отсутствие складок на поверхности материала;
- отсутствие повреждений и подвижек материала при надвиге и уплотнении грунта вышележащего слоя;
- отсутствие участков сильного натяжения материала;
- правильность стыковки геодрены с водоотводной и дренажной системой, в соответствии с проектом.

При продольной укладке первый рулон рекомендуется укладывать от края земляного полотна к ее оси или от края подкюветного дренажа. При поперечной укладке полотно геодрены раскатывают на всю ширину земляного полотна с учетом дополнительной длины для последующего соединения с продольным трубчатым дренажом. После раскатки первых метров краевую часть (по ширине) полотна прижимают к грунту двумя-тремя анкерами (стержни диаметром 3-8 мм) длиной 15-25 см (П или Г – образной формы). При дальнейшей раскатке производят периодическое разравнивание полотна с небольшим продольным его натяжением и креплением по краю нетканого фильтра к грунту анкерами (или другим способом) через 10-15 м. Крепление выполняют во избежание смещения полотна при действии ветровой нагрузки, укладке вышележащего слоя.

8.2.4 Способ соединения полотен геодрен может изменяться в зависимости от структуры дренажного ядра геодрены в соответствии с рисунком 16 и необходимостью обеспечения высокой прочности узла стыковки полотен геодрены (в этом случае применяется термодиффузионный способ соединения).

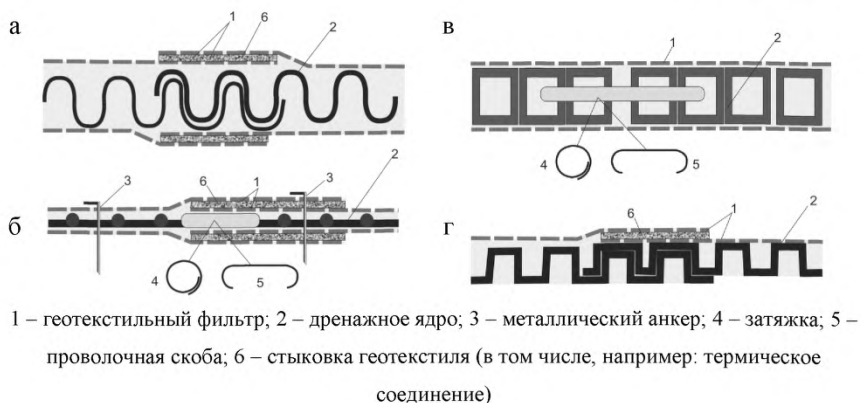


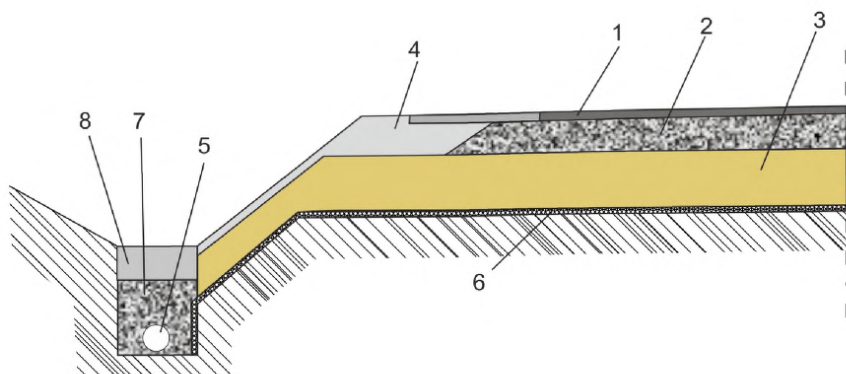
Рисунок 16 – Способы соединения полотен геодрены в зависимости от структуры дренажного ядра: геомат (а); георешетка (б); геоплита (в); односторонняя профилированная мембрана (г)

8.2.5 Технологические схемы по монтажу плоских геодрен разработаны для двух основных вариантов применения:

-организация и технология производства работ по устройству горизонтального (плоского) дренажа на поверхности земляного полотна в комбинации с продольной водоотводной дренажной системой автомобильной дороги (пункт 8.2.6);

-организация и технология производства работ по устройству откосного дренажа в комбинации с продольной водоотводной дренажной системой автомобильной дороги (пункт 8.2.7).

8.2.6 Пример конструкции плоскостного дренажа дорожной одежды представлен на рисунке 17 настоящего ОДМ.



1, 2 – слои покрытия и основания дорожной одежды 3 – песчаный защитный, дренирующий и морозозащитный слой толщиной не менее 0,15 м; 4 – обочина автомобильной дороги; 5 – дренажная труба; 6 – плоская геодрена; 7 – фильтрующий материал; 8 – утрамбованный глинистый грунт

Рисунок 17 – Пример комбинированной системы плоскостного дренажа дорожной одежды, включающей в себя геодрену и продольную дренажную водоотводную систему

Состав работ по устройству плоскостного дренажа на поверхности земляного полотна в комбинации с продольной водоотводной и дренажной системой включает:

- подготовительные работы по устройству продольной дренажной системы и поверхности земляного полотна (этап 1);
- подвоз и монтаж рулонов геодрены (этап 2);
- формирование защитного слоя по поверхности геодрены (этап 3).

К подготовительным работам (первый этап) относятся:

- выполнение геодезических разбивочных работ и работ по расчистке поверхности укладки геодрены (дорожной полосы) в соответствии с требованиями СП 126.13330-2012 и СП 78.13330-2012: наличие включений природного или искусственного характера не допускается; их устранение

осуществляется одновременно с выполнением геодезических разбивочных работ;

- профилирование, уплотнение поверхности земляного полотна;
- рытье траншеи продольной дренажной системы экскаватором;
- транспортировка фильтрующего грунта автосамосвалами;
- подсыпка щебня на дно дренажной траншеи, утрамбовка и профилирование;

- транспортировка и укладка дренажной трубы, монтаж смотровых колодцев и устройство выпусков их дренажной системы;

- подвоз и выгрузка фильтрующего материала, распределение по траншеи, уплотнение;

- устройство защитного песчаного слоя, толщиной не менее 5 см, уплотнение и профилирование.

Ко второму этапу состава работ относится:

- транспортировка рулонов плоской геодрены к месту строительства;
- укладка, крепление и соединение полотен геодрены; крепление материала осуществляется по временной и постоянной схеме с применением металлических анкеров или пригрузочных мешков; в ветреную погоду рекомендуется сочетать два способа крепления; соединение полотен геодрены осуществляется в соответствии с рисунком 7 настоящего отчета;

- соединение с продольной системы дренажа в соответствии с проектом.

К работам по третьему этапу состава работ относится:

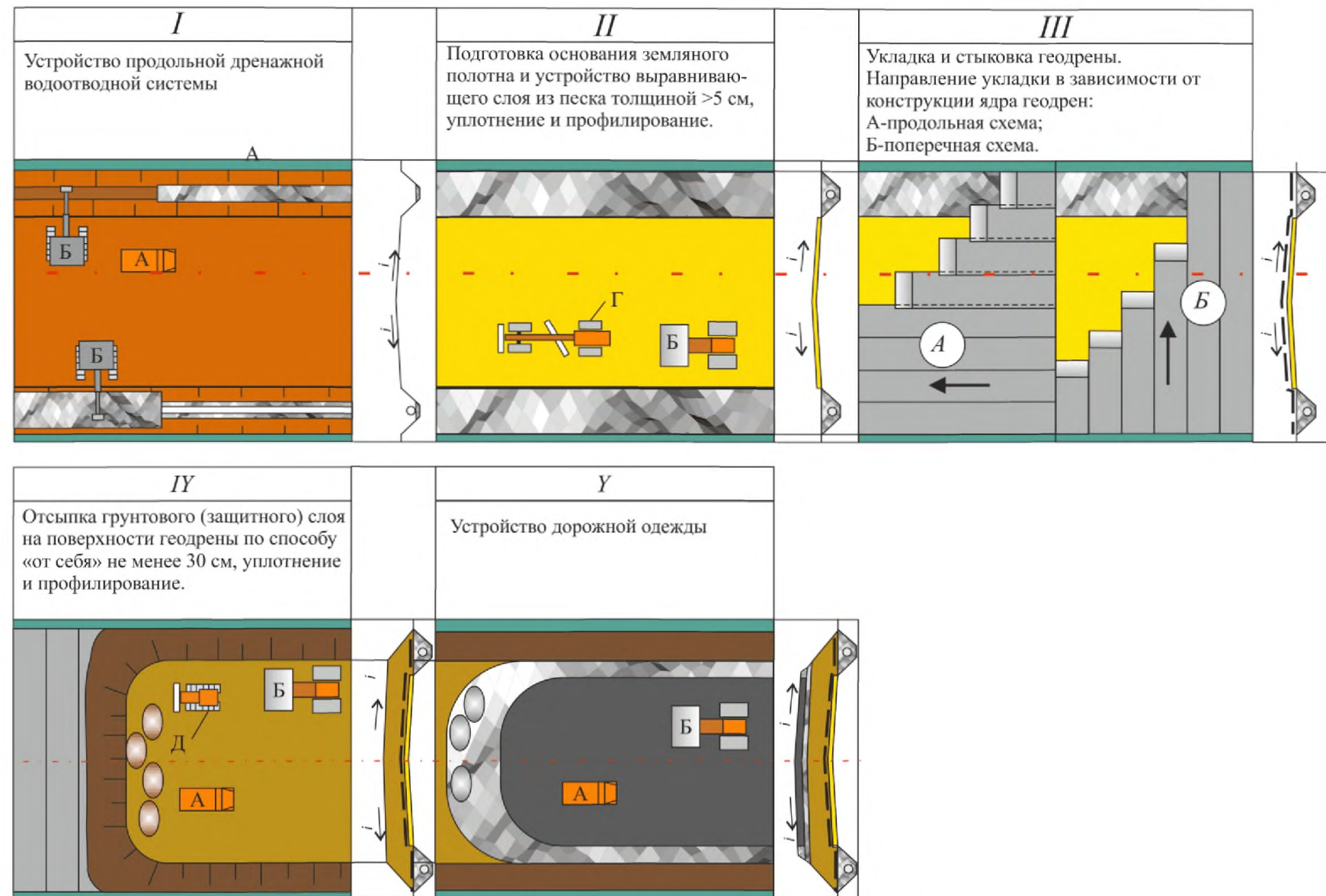
- транспортировка и выгрузка песка (фильтрующего грунта); засыпка траншей песком, распределение песка по поверхности геодрены, толщиной не менее 20 см, уплотнение слоя из песка самоходными катками и профилирование, а также технология производства работ может приниматься в соответствии с положением ОДМ 218.5.003-2010 [4] – рисунок 9.9 – технологическая схема по устройству защитных (дополнительно –

ОДМ 218.3.049-2015

дренирующих) прослоек из ГМ под песчаным подстилающим слоем дорожной одежды;

-контроль полотна геодрены в процессе засыпки материала.

Технологическая схема устройства комбинированной водоотводной и дренажной системы с применением дополнительной дренажной прослойки из плоской геодрены приведена на рисунке 18.



А – автосамосвал; Б – автогрейдер; В – каток; Г – экскаватор; Д – бульдозер

Рисунок 18 – Технологическая схема устройства плоскостного дренажа с применением геотрены

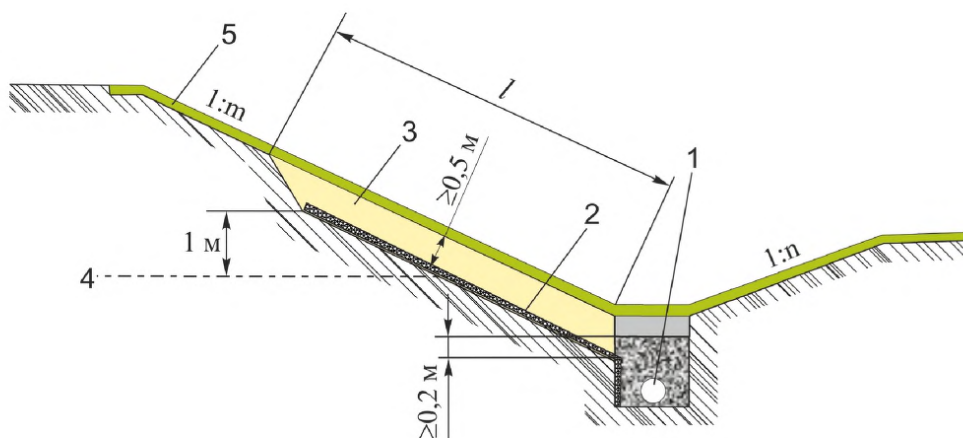
8.2.7 Состав работ по устройству откосного дренажа включает:

-подготовительные работы по устройству продольной дренажной системы и подготовке поверхности откоса (этап 1);

-подвоз и монтаж рулонов геодрены, стыковка с продольной дренажной системой (этап 2);

-формирование слоев над поверхностью геодрены (этап 3).

Пример конструкции откосного дренажа приведен на рисунке 19.



1 – продольная трубчатая дрена; 2 – геодрена; 3 – защитный и пригрузочный слой; 4 – граница переувлажненного грунта (УГВ); 5 – растительный грунт

Рисунок 19 – Пример конструкции откосного дренажа с использованием плоской геодрены

К подготовительному этапу относятся следующие работы:

-планировка откоса экскаватором-драглайном, оборудованным планировочной рамой;

-транспортировка, выгрузка и надвигка песка на откос автогрейдером для формирования защитного слоя, толщиной не менее 5 см; устройство верхней анкерной канавы;

-устройство продольной дренажной системы, включающая в себя: рытье дренажной траншеи экскаватором, транспортировка и подсыпка щебня, уплотнение и продольное профилирование; монтаж дренажной трубы и соединение со смотровыми колодцами, обустройство выпуска дренажа; засыпка дренажных труб фильтрующим грунтом (щебень, песок), уплотнение.

Второй этап работ по устройству откосного дренажа включает:

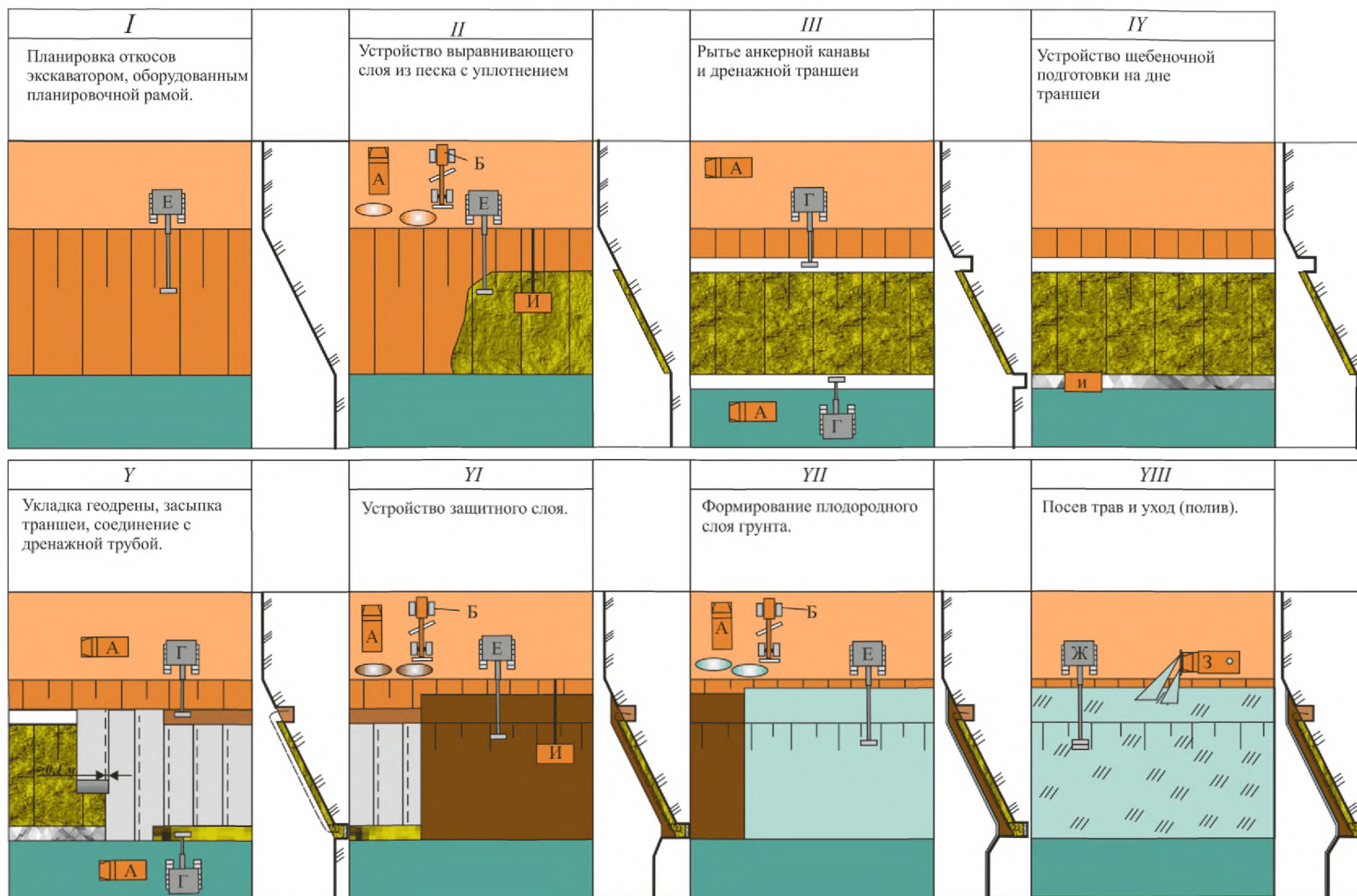
-транспортировка, укладка на откос и в траншею плоской геодрены, крепление и соединение полотен, засыпки фильтрующим грунтом способом надвига снизу вверх, засыпка верхней анкерной канавы.

Третий этап работ по устройству защитного (морозозащитного) и растительного слоя грунта включает следующие работы:

-транспортировка, выгрузка и надвигка глинистого грунта на откос автогрейдером или другой строительной техникой; разравнивание глинистого грунта, уплотнение;

-транспортировка, выгрузка, надвигка и разравнивание растительного грунта на откосе, посев семян трав вручную или методом гидропосева, полив засеянного откоса поливомоечной машиной.

Технологическая схема устройства откосного дренажа с применением дополнительной дренажной прослойки из плоской геодрены приведена на рисунке 20.



А – автосамосвал; Б – автогрейдер; Г – экскаватор; Е – экскаватор-драглайн, оборудованный рамой; Ж – экскаватор с посевным агрегатом; З – поливомоечная машина; И – виброплита

Рисунок 20 – Технологическая схема устройства откосного дренажа с применением геотрены

В тяжелых грунтовых условиях укладка геодрены производится по защитному песчаному слою.

Производительность работ по горизонтальной укладке полотен может быть определена исходя из следующих данных: скорость раскатывания рулонов при их ширине 4,0-5,0 м составляет 2000-5000 м²/ч; потери времени на выравнивание и анкерровку полотен рекомендуется увеличить в 2 раза по сравнению с показателем, приведенным в ОДМ 218.5.003-2010 [4].

Производительность работ по устройству прослойки из геодрены на откосе может определяться по аналогии с устройством горизонтального дренажа с понижающим коэффициентом 1.3; необходимое время на выравнивание полотна, соединение с продольной дренажной системой, анкерровку материала составляет 0,18-0,30 ч на одно полотно при его длине 10-30 м.

Отсыпку строительного грунта на геодрену ведут по способу «от себя» без заезда занятых на строительстве машин на открытое полотно геодрены.

8.3 Контроль качества работ

8.3.1 Строительный контроль за технологией производства работ по укладке геодрены заключается в систематическом наблюдении за соответствием выполняемых работ проекту, требованиям СНиП и СП, действующим инструкциям.

Основной целью проведения контроля по устройству дренажной системы с применением горизонтальной геодрены является недопущение приемки дорожно-строительных работ, выполненных с нарушением требований проектной и технической документации, утвержденной в установленном порядке.

Основными задачами при осуществлении контроля за выполнением работ по устройству дренажной системы с применением геодрены являются:

- анализ соответствия разработанной и утвержденной технической документации;

- оценка качества применяемых материалов и изделий, соответствия качества строительства проектным требованиям;

- проведение освидетельствования скрытых работ, приемка законченных строительством участков или объектов;

- составление отчетов по проведенному строительному контролю на объектах строительства, реконструкции или капитального ремонта;

- обеспечение своевременного информирования заказчика обо всех нарушениях, выявленных при осуществлении строительного контроля.

Общий порядок проведения контроля при производстве работ принимается с учетом положений СП 78.13330.2012, ОДМ 218.7.001-2009 [6], ОДМ 218.2.046-2014 [7]. Строительно-монтажные работы проводятся в соответствии с технической документацией на объект или участок строительства.

Контроль качества строительно-монтажных работ по укладке геодрены осуществляется по:

- отдельным видам работ (подготовке основания под укладку полотен геодрены, монтажу геодрены, устройству водоотвода и соединению с полотном геодрены);

- устройству конструктивных элементов стыковки полотен геодрены между собой и с системой водоотвода (продольного и поперечного);

- строительно-монтажным работам по законченным участкам устройства системы дренажа автомобильной дороги.

Перечень показателей качества сооружения земляного полотна определяется в соответствии с действующими техническими документами.

Рекомендуется проверять следующие показатели перед укладкой геодрены:

- правильность осевой линии поверхности земляного полотна в плане и профиле;

-плотность поверхности земляного полотна и ее однородность; ровность поверхности, соблюдение поперечных уклонов;

-правильность выполнения водоотводных сооружений.

Поверхность слоя земляного полотна перед укладкой и после укладки геодрены должна быть защищена от избыточного увлажнения атмосферными осадками за счет нарушения стока. Не допускается проведение работ на участках, устроенных с нарушением требований по обеспечению поверхностного стока. Наличие размывов, водной и ветровой эрозии земляного полотна на промежуточных этапах строительства фиксируются и устраняются с принятием мер к предупреждению на других участках.

При контроле строительно-монтажных работ визуально оценивается наличие крупных включений в контактирующих с геодреной грунтовых слоях (не допускается наличие камней и комьев, размер которых превышает 1/3 толщины вышележащего слоя).

При укладке геодрены контролируются следующие параметры:

-при визуальном осмотре – сплошность перекрытия поверхности земляного полотна материалом;

-правильность стыковки полотен и отсутствия складок;

-отсутствие повреждений и подвижек материала при надвиге и уплотнении грунта;

-отсутствие участков натяжения материала;

-правильность устройства узлов соединения с водоотводной и дренажной системой.

В соответствии с пунктом 7.6.6 СП 78.13330.2012 необходимо контролировать толщину защитного слоя грунта насыпи, отсыпаемого на прослойку из геодрены, которая должна быть не менее 0,15 м.

8.3.2 При хранении и монтаже геодрены необходимо соблюдать требования технической документации завода-изготовителя. Рулоны материала на приобъектном складе должны храниться в ненарушенной упаковке. После

монтажа геодрены материал перекрывается грунтовым слоем в срок, соответствующий требованиям завода-изготовителя. График и этапность строительных (земляных) работ по возведению земляного полотна должны учитывать это условие.

8.3.3 Приемка работ по монтажу геодрены осуществляется составлением актов на скрытые работы.

При приемке участка укладки геодрены проверяют:

- расположение полотен геодрены в плане и профиле и их размеры, величину заделки в конструкцию водоотводной и дренажной системы;
- величину поперечного и продольного нахлеста полотен геодрены при стыковке, правильность закрепления геодрены металлическими анкерами;
- ровность швов стыковки полотен геодрены;
- поперечные уклоны поверхности основания земляного полотна;
- наличие актов на скрытые работы, актов, устанавливающих соблюдение проектных требований к качеству грунтов, особенно, если работы ведутся в зимний период.

При длительном перерыве работ перед их возобновлением поверхность укладки геодрены вновь подлежит приемке с составлением соответствующего акта.

Перед укладкой геодрены контролируются поперечные уклоны основания. Величина поперечного уклона под двухскатный или односкатный профиль должна отвечать проектному значению (не менее 30 %).

Требования к основным контролируемым параметрам представлены в таблице 5.

Т а б л и ц а 5 – Требования к основным контролируемым параметрам

Контролируемый параметр	Допустимое отклонение,	Метод контроля
Поперечные уклоны поверхности	Не более 10% результатов определений могут иметь отклонения от проектных значений в пределах от минуса 0,010 до 0,015, а остальные – до 0,005	нивелирование поверхности
Прямолинейность продольных швов стыковки полотен	Не более 5% длины стыковки могут иметь отклонения от прямой линии до 100 мм	визуально
Величина нахлеста при продольной и поперечной стыковки полотен геодрены	Не более 5% длины стыковки могут иметь отклонения от величины нахлеста не более 10%	измерительный инструмент

8.3.4 Оценка качества применяемых материалов (геодрены) на стадии входного контроля осуществляется визуальным осмотром состояния упаковки, оценкой соответствия показателей геодрен, указанным в сопроводительной документации проектным требованиям. Сопроводительная документация производителя должна включать:

- сертификат соответствия, выданный на основе результатов сертификации геосинтетических материалов на соответствие требованиям стандарта организации, устанавливающего требование к геодрене;

- документы, регламентирующие область применения геодрен, согласованные организациями, представляющими отрасль потребителя.

Рекомендуется привлекать к оценке основных параметров физико-механических свойств геодрен аккредитованные испытательные центры. Рекомендуемый перечень определяемых параметров свойств:

- водопрopusкная способность геодрены $q_{гр}$ под давлением 20 кПа при гидравлическом градиенте 1,0 или при давлении и градиенте, соответствующим фактическим в конкретной дорожной конструкции (методика, изложенная в приложении А к настоящему ОДМ);

- толщина геодрены под давлением 2 кПа (ГОСТ Р 50276);

- коэффициент фильтрации фильтра геодрены под давлением 2 кПа (ГОСТ Р 52608);

-прочность при растяжении геодрены (ГОСТ Р 55030).

8.3.5 Технический надзор, а также промежуточная приемка скрытых работ по укладке геодрены осуществляется Заказчиком или уполномоченными лицами.

Технический надзор за укладкой рекомендуется проводить непрерывно на протяжении периода укладки геодрены и закончить после перекрытия материала первым слоем грунта насыпи и соединением полотен с водоотводной и дренажной системой автомобильной дороги.

Технический надзор выборочно проверяет качество, своевременность и технологическую последовательность выполняемых подрядчиками строительно-монтажных работ по подготовке основания, укладке геодрены и перекрытием его первым слоем грунта насыпи, а также соответствия их проекту, СНиП, СП и техническим условиям.

При появлении в сооружении признаков деформации, которые могут повлечь разрушения и снижения эффективности дренажной системы с геодреной, дальнейшие работы прекращаются, принимаются меры по предотвращению аварии.

8.4 Техника безопасности

При производстве работ по устройству конструкции дренажа с применением плоских геодрен следует руководствоваться СНиП 12-03 [8], СНиП 12-04 [9] и правилами охраны труда при строительстве, ремонте и содержании автомобильных дорог, а также типовыми инструкциями по охране труда машинистов и рабочих. К работе по монтажу плоской геодрены допускаются рабочие, прошедшие обучение и инструктаж по безопасности труда.

Плоские геодрены по своему составу в условиях хранения, транспортировки и эксплуатации нетоксичны, не выделяют вредных веществ в концентрациях, опасных для здоровья человека и окружающей среды.

Плоские геодрены относятся к легковозгораемым материалам, в целях предотвращения возгорания необходимо соблюдать правила пожарной безопасности при хранении и транспортировке, в том числе правила, указанные в сопроводительной документации производителя.

При проведении работ по укладке полотен плоской геодрены необходимо соблюдение мер по организации движения и ограждению мест производства работ в соответствии с ВСН 37-84 [10].

Приложение А

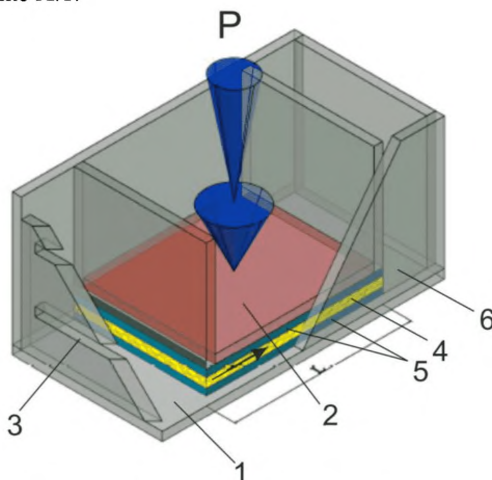
Метод оценки водопропускной способности плоской геодрены

А.1 Общие положения

Метод разработан для определения водопроницаемости в плоскости геодрен. Его положения в основном совпадают с положениями в части схемы испытаний ГОСТ Р 52608 (пункт 4.8, схема по рисунку 1б), но учитывает специфические особенности геодрен. Сущность метода заключается в определении объемного расхода воды ($q_{pв}$, л/м·с), протекающей в направлении плоскости полотна геодрены при заданном градиенте напора (i) под сжимающей нагрузкой (P , кПа).

А.2 Средства измерений, испытательное и вспомогательное оборудование, устройства, вещества и материалы

Прибор для определения водопроницаемости в плоскости геодрены представляет собой герметичную фильтрационную камеру прямоугольной формы, включающую возможность подачи и сброса воды, с нагружающим устройством для передачи давления на образец и устройством для измерения напора воды. Возможная схема испытательного прибора приведена на рисунке А.1.



1 – фильтрационная камера; 2 – нагрузочная плита передающая нагрузку P ;
3 – водосливные отверстия, обеспечивающие требуемое значение гидравлического напора; 4 – образец геодрены; 5 – контактные прокладки; 6 – камера подачи воды

Рисунок А.1 – Пример схемы испытательного прибора по определению водопроницаемости геодрены в плоскости

Прибор должен отвечать следующим общим требованиям:

-параметры прибора должны обеспечивать испытания образцов геодрены шириной 0,2 м при длине образца геодрены равной 0,3 м, должны обеспечивать плотное прилегание торцов образца к стенкам фильтрационной камеры под нагрузочной плитой;

-прибор должен обеспечивать испытание образцов толщиной до 50 мм с учетом наличия контактных резиновых прокладок или прокладок из других материалов толщиной не менее 25 мм укладываемых с двух сторон образца;

-прибор должен быть герметичным; при минимальной вертикальной сжимающей нагрузке и максимальном градиенте напора при отсутствии образца геодрены, когда нагрузочная плита и контактные прокладки соприкасаются между собой, расход воды не должен превышать 0,2 мл/с; в случае очень малых расходов воды, расход не должен превышать 10 % от величины расхода;

-прибор должен обеспечивать создание постоянной величины градиента напора воды при различных высотах столбов воды, соответствующих градиентам напора, равным 0,03, 0,1 и 1,0 при этом поддерживать высоту столба воды в выпускном сечении, не более 100 мм; высота воды в выпускном сечении должна регулироваться при изменении вертикальной сжимающей нагрузки;

-прибор должен обеспечить возможность приложения к образцу вертикальной сжимающей нагрузки, величина которой не превышает нагрузку, приводящую к деформациям прибора и влияющую на результаты испытаний; нагружающее устройство должно обеспечивать приложение к образцу постоянной величины вертикальной сжимающей нагрузки, равной 20, 40, 100 и 200 кПа с погрешностью измерения $\pm 5\%$.

В качестве материала контактных прокладок следует использовать пористую резину с закрытыми порами, имеющую характеристики, соответствующие диаграмме «сжатие-деформация», приведенной на рисунке А.2.

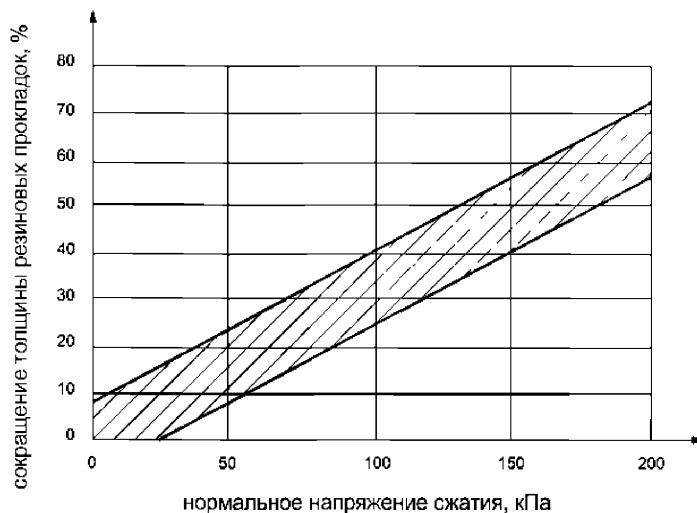


Рисунок А.2 – Диаграмма зависимости уменьшения толщины пористой резиновой прокладки с закрытыми порами от нормального напряжения сжатия

Контактные прокладки должны располагаться с каждой стороны образца и иметь толщину 10 мм при толщине геодрены до 10 мм. Для образца геодрены толщиной от 10 до 25 мм толщина каждой прокладки должна составлять от 1 до 1,25 толщины образца. Для образца толщиной более 25 мм толщина каждой прокладки должна составлять 25 мм. Для получения требуемой толщины резиновой прокладки допускается составлять ее из двух слоев. Ширина и длина прокладки должна, соответственно, равняться ширине и длине нагрузочной плиты прибора. Во избежание стеснения потока воды, как на входе, так и на выходе из образца из-за сжатия прокладки, рекомендуется уменьшить ее длину на величину, кратную 0,4 от ее толщины.

Для испытаний необходимо применять отфильтрованную питьевую воду. Вода не должна содержать видимых взвешенных твердых частиц. При проведении испытаний в воду должны быть добавлены вещества, снижающие гидрофобный эффект.

При расходе воды через образец до 0,3 л/м·с включительно, вода должна быть деаэрированной или подаваться от установки по дистилляции воды.

При расходе воды через образец более 0,3 л/м·с, допускается применять воду из водопроводной сети.

Температура воды должна находиться в пределах от 18 °С до 22 °С и должна быть равна или превышать комнатную температуру испытательной лаборатории.

Содержание кислорода в воде, измеренное в месте подачи воды в прибор, не должно превышать 10 мг/кг.

При проведении экспериментов следует регистрировать температуру воды, а также принимать необходимые меры для предотвращения попадания воздуха в водопроводную воду. Использование воды из непрерывного повторного цикла не допускается.

Для измерения результатов и параметров экспериментальных работ основное контрольно-измерительное оборудование должно включать в себя:

- измеритель растворенного кислорода;
- секундомер с точностью измерения до 0,1 с;
- термометр с точностью измерения до 0,2 °С;
- мерный сосуд для определения расхода воды с точностью измерения до 1 %;
- при низком расходе, масса воды должна определяться с помощью весов высокого класса точности при точности измерения до 1 %;
- при высоком или среднем расходе, масса воды может быть измерена непосредственно счетчиком воды с точностью до 5 %;
- измерительное устройство для определения создаваемого напора с точностью измерения до 1 мм;
- измерительное устройство для определения приложенной сжимающей нагрузки с точностью измерения до 1 %;
- кондиционеры и другое аналогичное оборудование, обеспечивающие требуемые климатические условия проведения экспериментальных работ.

Кондиционирование при испытаниях в стандартных климатических условиях можно не проводить, если очевидно, что на результаты, полученные при испытании одного и того же типа геодрен не влияют атмосферные климатические условия, превышающие установленные предельные значения. Данная информация должна фиксироваться в протоколе испытаний.

А.3 Методика определения водопропускной способности в плоскости полотна

Методика определения водопропускной способности включает в себя следующие этапы:

- отбор и подготовку проб;
- подготовку к проведению испытаний;
- проведение испытаний;
- обработку результатов испытаний.

Для отбора проб следует применять чистый, без поверхностных отложений, видимых повреждений и следов перегиба материал. Отобранную пробу материала следует хранить в горизонтальном положении без нагрузки.

Для проведения испытаний из пробы вырезают шесть образцов – три образца с размером по длине вдоль полотна, три образца с размером по длине поперек образца.

Образец должен иметь следующие геометрические параметры:

-длина каждого образца в направлении течения воды равна длине нагрузочной плиты прибора по определению водопроницаемости (рисунок А.1), но не менее 300 мм. При использовании приборов с мембранным типом нагрузочной плиты, длина образца может превышать длину нагрузочной плиты;

-ширина каждого образца в направлении поперек течению воды принимается равной 200 мм и соответствует ширине нагрузочной плиты и внутреннему поперечному размеру фильтрационной камеры для обеспечения плотного прилегания торцов образца к стенкам камеры.

Перед проведением испытаний образцы высушивают. Образец считается пригодным для испытаний, если при выдерживании в стандартных климатических условиях (относительная влажность $(65 \pm 5) \%$, температура $(20 \pm 2) ^\circ\text{C}$) и последовательном взвешивании, с интервалом не менее двух часов, изменение массы не превышает $0,25 \%$ к массе образца.

Подготовка к проведению испытаний проводится в следующей последовательности:

-измеряется номинальная толщина испытательных образцов под давлением 2 кПа в соответствии с ГОСТ Р 50276;

-измеряется толщина контактных прокладок;

-испытательный образец помещается минимум на 12 часов в предварительно перемешенную для удаления пузырьков воздуха и содержащую смачивающий реагент воду;

-в соответствии с рабочей схемой производится сборка прибора;

-готовый к испытанию образец помещается на нижнюю контактную прокладку, на его поверхность укладывается верхняя контактная прокладка и сверху устанавливается нагрузочное устройство;

-для вытеснения воздуха из образца устанавливается первоначальная нагрузка на образец при ее величине с учетом массы нагрузочного устройства не менее 20 кПа;

-при установленном давлении в рабочий резервуар фильтрационной камеры с максимальным (для данного эксперимента) напором подается вода и проверяется герметичность на контакте образца и стенок фильтрационной камеры (вдоль краев образца); при наличии течи необходимо переустановить образец или заменить его на другой;

-при продолжающейся с тем же напором подаче воды нагрузку снимают, в течение 10 минут выполняют несколько аналогичных циклов нагрузки-разгрузки;

-окончательным этапом подготовки к испытаниям является передача постоянного вертикального давления величиной в 20 кПа и выдерживание ее в течение 360 секунд;

- испытания проводят для каждого значения гидравлического напора от 0,03 до 1,0 или при градиенте напора, соответствующем возникающему в конкретной строительной конструкции при значениях давления на образец, равных 20 кПа, 40кПа, 100 кПа и 200 кПа, или при давлении, соответствующем воздействию на материал в конкретной строительной конструкции;

-заполняют впускной отсек фильтрационной камеры прибора водой до уровня, соответствующего величине гидравлического напора 0,03 при давлении на образец в 20 кПа, и пропускают воду через образец в течение 120 секунд; собирают воду, прошедшую через образец за данный период времени, в измерительный сосуд в объеме не менее 0,5 л при времени сбора не менее 5 секунд; для образца с низкой водопроницаемостью время сбора воды может быть увеличено до 600 секунд; в процессе эксперимента фиксируются количество собранной воды и ее температура;

-повторяют испытание для данного образца при тех же значениях давления и градиента напора еще 2 раза;

-объем собранной воды принимают как среднее арифметическое значение объемов собранной воды по результатам данных трех испытаний; при использовании для измерения собранной воды расходомеров объем собранной воды определяется как среднее значение из трех показаний прибора взятых с интервалом не менее чем через 15 секунд;

-без изменения значений давления на образец повторяют перечисленные замеры при гидравлическом напоре 0,1 и 1,0;

-после определения объема прошедшей воды через образец при нагрузке 20 кПа уменьшают гидравлический напор до 0,03 и увеличивают давление до 40 кПа, выдерживают образец в течение 120 секунд и проводят полный цикл эксперимента, как было указано выше при гидравлических градиентах, равных 0,1 и 1,0;

-повторяют испытания при других величинах давления.

Испытания проводят для каждого из шести образцов при всех величинах напора и давления.

В результате эксперимента должны быть определены и зафиксированы следующие параметры:

-геометрические параметры образца – ширина образца W в метрах с точностью до второго знака после запятой;

-значения нормальных сжимающих давлений P в кПа с точностью до 3 знака после запятой;

-гидравлический градиент напора i ;

-температура воды T в °С с точностью ± 0.2 °С;

-время t в секундах с точностью до одного знака после запятой;

-средний по результатам трех измерений объем воды V в литрах. При измерении водомерными счетчиками – средний по результатам трех измерений расход воды Q в м³/с.

Рекомендуемая форма лабораторного журнала по определению водопропускной способности плоской геодрены приведена на рисунке А.3.

Журнал лабораторного определения водопропускной способности плоской геодрены

Регистрационный номер образца для испытаний _____ дата _____

Дата отбора проб _____

Дата проведения испытаний: _____

Наименование геотекстильного материала или изделия на его основе: _____

Идентификация образца: _____

Поверхностная плотность $г/м^2$ _____

Наименование прибора и краткие сведения о нем _____

Размеры пробы: длина _____ м, ширина _____ м

Температура воздуха проведения испытаний: _____ °С

Температура воды: _____ °С

Нормальная сжимающая нагрузка S , кПа	Гидравлический градиент напора, i	Среднее значение объема воды V (л) или расхода воды Q ($м^3/с$) без учета температуры воды	Время сбора воды t , сек.	Поправочный коэффициент R_T	Водопропускная способность геодрены Q_{pe} (л/(м ² ·с) с учетом поправочного коэффициента)
20	0,04				
	0,1				
	1,0				
40	0,04				
	0,1				
	1,0				
100	0,04				
	0,1				
	1,0				
200	0,04				
	0,1				
	1,0				

Испытания провел _____ Ф.И.О
(подпись)

Рисунок А.3 – Рекомендуемая форма лабораторного журнала по проведению испытаний по определению водопропускной способности образцов геодрен

А.4 Правила обработки результатов испытаний и их оформления

За промежуточный результат испытания принимают среднее арифметическое значение измеренного объема воды V (л) или расхода воды Q (м³/с) при заданных гидравлических градиентах, равных 0,03, 0,1 и 1,0 и давлениях, равных 20, 40, 100 и 200 кПа.

Водопропускная способность геодрены q_{pz} по результатам лабораторных испытаний может быть определена по зависимостям А.1 и А.2:

$$q_{pz} = \frac{V \cdot R_T}{W \cdot t}, \quad (\text{А.1})$$

$$q_{pz} = \frac{Q \cdot R_T}{W}, \quad (\text{А.2})$$

где q_{pz} – водопропускная способность геодрены при температуре 20 °С в л/(м·с) с точностью до двух знаков после запятой;

V – средний по результатам трех измерений объем воды, в литрах;

Q – средний по результатам трех измерений расход воды, в м³/с (при измерении расходомерами);

W – ширина образца, м;

t – время, секунды;

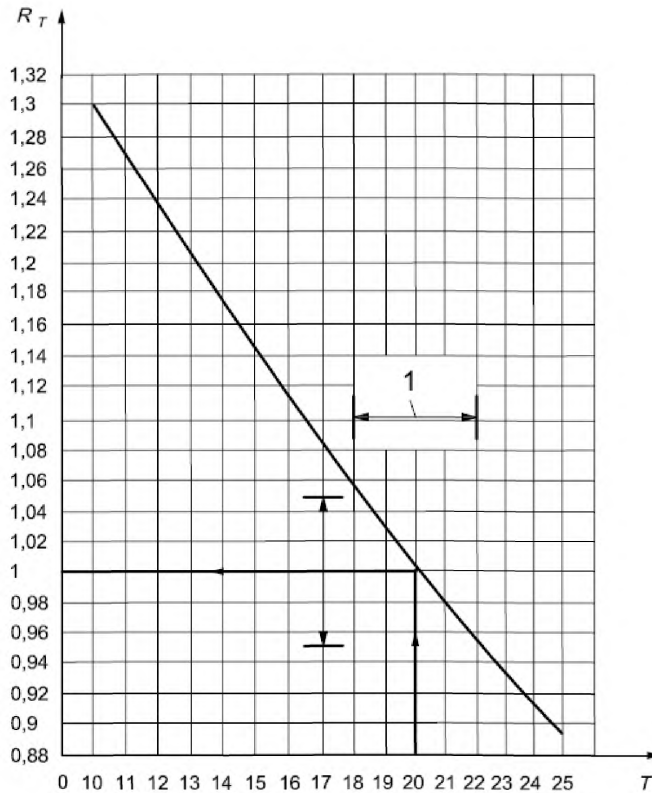
R_T – поправочный коэффициент приведения температуры воды к 20 °С при проведении экспериментов в диапазоне температур воздуха от 18 до 22 °С, принимается зависимостям А.3 и А.4 или по графику на рисунке А.4:

$$R_T = \frac{\eta_T}{\eta_{20}} = \frac{1,763}{1 + 0,033T + 0,00022T^2}, \quad (\text{А.3})$$

$$\eta_T = \frac{1,78}{1 + 0,0337 \cdot T + 0,00022T^2}, \quad (\text{А.4})$$

где η_T – динамическая вязкость при фактической температуре воды T от 18 до 22°С, мПа·с;

η_{20} – динамическая вязкость при температуре воды $T=20$ °С, мПа·с.



1 – интервал требуемого диапазона температур воды (от 18 °С до 22 °С)

Рисунок А.4 – Графическое определение поправочного коэффициента R_T от фактического значения температуры воды T в процессе проведения эксперимента

Связь между водопрopusкной способностью геодрены $q_{пр}$ и ее коэффициентом фильтрации $K_{фг}$ может быть установлена при необходимости по зависимости (А.5):

$$K_{фг} = \frac{q_{пр}}{\delta \cdot i}, \quad (\text{А.5})$$

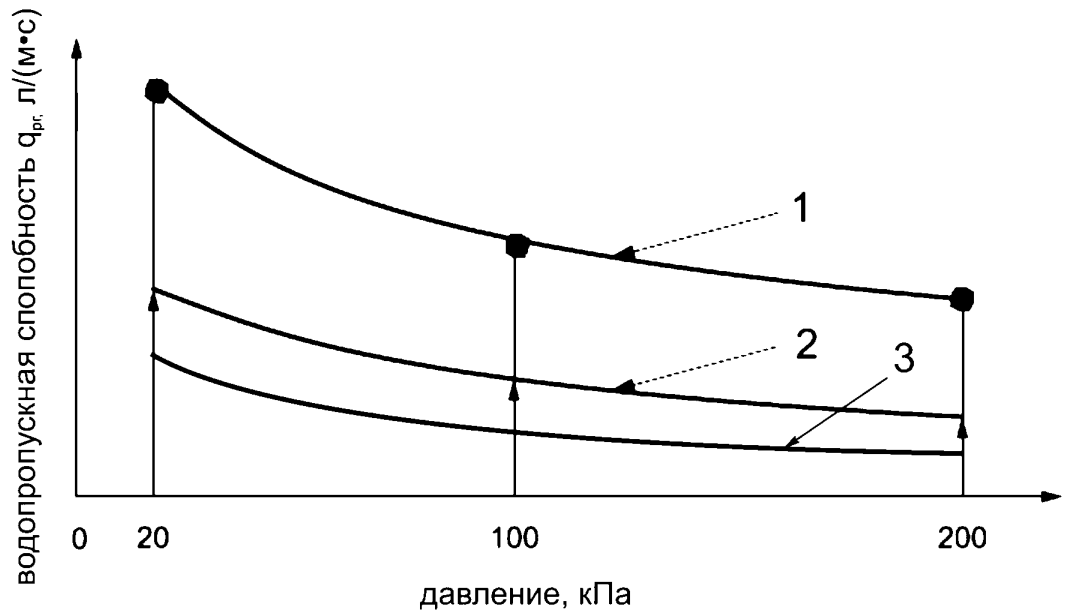
где δ – толщина геодрены при определенном давлении;
 i – гидравлический градиент.

По результатам испытаний составляется документ (протокол, акт, заключение), характеризующий качество представленной пробы, и делается запись в лабораторном

журнале. При необходимости, полученные данные могут быть сведены в таблицу экспериментальных данных и вычислений.

В документе и журнале должны быть указаны:

- наименование организации, предоставившей пробу на испытание;
- обозначение и наименование настоящего стандарта;
- идентификационные данные материала (образцов) в соответствии с ГОСТ Р 55028;
- дата поступления пробы на испытание;
- дата проведения испытаний;
- атмосферные климатические условия для испытаний;
- наименование используемого прибора, включая диаграмму;
- количество испытываемых образцов;
- ширина образца, если она отличалась от 0,2 м;
- общая кривая зависимости водопропускной способности геодрены от сжимающей нагрузки для, минимум, трех заданных градиентах напора, равных 0,1 и 1,0 (рисунок А.5);
- средние значения водопропускной способности в плоскости полотна при заданных гидравлических градиентах напора и нормальных сжимающих нагрузках в соответствии с журналом лабораторных экспериментов (рисунок А.3);
- диапазон температуры воды;
- тип воды (деаэрированная, дистиллированная или водопроводная);
- все отклонения от описанной методики проведения испытания;
- любая информация об изменениях в гидравлическом поведении геодрены и изделий на их основе;
- результаты испытаний в соответствии с рисунком А.3.



1 – гидравлический градиент 1,0; 2 – гидравлический градиент 0,1; 3 – гидравлический градиент 0,03

Рисунок А.5 – Кривая зависимости водопрopusкной способности геодрены $q_{гр}$ от давления

Библиография

- [1] ОДН 218.046-01 Проектирование нежёстких дорожных одежд
- [2] EN 13252:2005 Геотекстиль и продукты, родственные геотекстилю - Требуемые свойства для эксплуатации в дренажных системах (Geotextiles and geotextile-related products – Required characteristics for use in drainage systems)
- [3] EN 13249:2005 Геотекстиль и продукты, родственные геотекстилю – Требуемые свойства для эксплуатации в строительстве дорог и иных поверхностей для движения транспорта (Geotextiles and geotextile-related products – Required characteristics for use in the construction of roads and other trafficked areas)
- [4] ОДМ 218.5.003-2010 Рекомендации по применению геосинтетических материалов при строительстве и ремонте автомобильных дорог
- [5] Технологические карты по устройству земляного полотна и дорожной одежды (введены в действие распоряжением Минтранса России от 23.05.2003г. №ОС-468-р)
- [6] ОДМ 218.7.001-2009 Рекомендации по осуществлению строительного контроля на федеральных автомобильных дорогах
- [7] ОДМ 218.2.046-2014 Рекомендации по выбору и контролю качества геосинтетических материалов, применяемых в дорожном строительстве
- [8] СНиП 12-03-2001 Безопасность труда в строительстве. Часть 1. Общие требования
- [9] СНиП 12-04-2002 Безопасность труда в строительстве. Часть 2. Строительное производство
- [10] ВСН 37-84 Инструкция по организации движения и ограждению мест производства дорожных работ

ОКС 93.100

Ключевые слова: дренажные конструкции, многослойные композиционные геодрены, проектирование, технология, рекомендации

Руководитель организации-разработчика

ФГБУ «РОСДОРНИИ»

наименование организации

Генеральный директор

должность

личная подпись

О.Н. Ярош

инициалы, фамилия