

**ОТРАСЛЕВОЙ ДОРОЖНЫЙ МЕТОДИЧЕСКИЙ ДОКУМЕНТ**

---



ФЕДЕРАЛЬНОЕ ДОРОЖНОЕ АГЕНТСТВО  
**РОСАВТОДОР**

**МЕТОДИЧЕСКИЕ РЕКОМЕНДАЦИИ ПО  
КОНСТРУКЦИИ, МОНТАЖУ И СОДЕРЖАНИЮ  
СФЕРИЧЕСКИХ ОПОРНЫХ ЧАСТЕЙ  
СКОЛЬЖЕНИЯ МОСТОВЫХ СООРУЖЕНИЙ НА  
АВТОМОБИЛЬНЫХ ДОРОГАХ**

---

**ФЕДЕРАЛЬНОЕ ДОРОЖНОЕ АГЕНТСТВО  
(РОСАВТОДОР)**

**МОСКВА 2016**

## **Предисловие**

1. РАЗРАБОТАН ООО «ГЕО-ПРОЕКТ»
2. ВНЕСЕН Управлением проектирования и строительства автомобильных дорог и Управлением научно-технических исследований и информационного обеспечения Федерального дорожного агентства Министерства транспорта Российской Федерации.
3. ИЗДАН на основании Распоряжения Росавтодора от 20.07.2016 г. № 1339-р
4. ИМЕЕТ РЕКОМЕНДАТЕЛЬНЫЙ ХАРАКТЕР
5. ВВЕДЕН ВПЕРВЫЕ

**Содержание**

1 Область применения .....	4
2 Нормативные ссылки .....	4
3 Обозначения и сокращения .....	5
4 Общие положения .....	5
5 Типы подвижности и расположение СОЧС .....	6
6 Конструкция СОЧС .....	7
7 Материалы для изготовления СОЧС .....	12
8 Расчет горизонтальных усилий в СОЧС от трения в паре скольжения .....	15
9. Рекомендации по монтажу и содержанию СОЧС .....	17
Библиография .....	23

## **1 Область применения.**

Отраслевой дорожный методический документ «Сферические опорные части скольжения мостовых сооружений на автомобильных дорогах. Конструкция, монтаж и содержание» является актом рекомендательного характера.

Настоящий ОДМ распространяется на сферические опорные части скольжения предназначенные для применения в мостовых сооружениях на автомобильных дорогах Российской Федерации при воздействии на них различных климатических факторов и агрессивных сред.

В настоящем ОДМ приведены требования к конструкции, материалам, установке и содержанию сферических опорных частей скольжения мостовых сооружений.

## **2 Нормативные ссылки**

В настоящем методическом документе использованы нормативные ссылки на следующие документы:

2.1 Федеральный закон № 384-ФЗ. Технический регламент о безопасности зданий и сооружений. Редакция от 02.07.2013 г.

2.2 ГОСТ 19903-74. Прокат листовой горячекатаный. Сортамент. Введен 01.01.1976 г.

2.3 ГОСТ 27772-88. Прокат для строительных стальных конструкций. Общие технические условия. Введен 01.01.1989 г.

2.4 ГОСТ 6713-91. Прокат низколегированный конструкционный для мостостроения. Технические условия. Введен 01.07.1992 г.

2.5 СП 14.13330.2014. Свод правил. Строительство в сейсмических районах. Введен 01.06.2014 г.

2.6 СП 28.13330.2012. Защита строительных конструкций от коррозии. Актуализированная редакция СНиП 2.03.11-85. Введен 01.01.2013 г.

2.7 СП 35.13330.2011. Мосты и трубы. Актуализированная редакция СНиП 2.05.03-84\*. Введен 20.05.2011 г.

## **3 Обозначения, термины и сокращения**

3.1 Опорная часть (ОЧ) – изделие, обеспечивающее передачу вертикальных и горизонтальных усилий от пролетного строения моста на опору, возможность перемещений в горизонтальной плоскости, а также поворотов опорного сечения вокруг горизонтальных и вертикальной осей

3.2 Сферическая опорная часть скольжения (СОЧС) – опорная часть, обеспечивающая перемещения опорного сечения пролетного строения посредством

скольжения стальной полированной поверхности по пластине материала с низким коэффициентом трения или антифрикционного материала, которые образуют пару скольжения. Угловые перемещения опорного сечения обеспечиваются сферическим (шаровым) сегментом, выпуклая поверхность которого образует пару скольжения с вогнутой сферической поверхностью плиты опорной части.

3.3 Антифрикционный материал – материал с низким коэффициентом трения.

3.4 ПТФЭ – политетрафторэтилен, фторопласт – антифрикционный материал.

3.5 MSM – антифрикционный материал повышенной износостойкости и температуростойкости, запатентованный немецкой компанией Maurer Soehne.

#### **4 Общие положения**

4.1 Настоящий ОДМ рекомендуется применять при проектировании, строительстве, обследовании и содержании автодорожных и городских мостовых сооружений с применением сферических опорных частей скольжения.

4.2 Рекомендуется применять в мостовых сооружениях сферические опорные части скольжения, изготовленные с учетом требований к конструкции и материалам, приведенных в настоящем ОДМ и подтвержденных сертификатом соответствия.

4.3 Прогнозируемый срок службы сферических опорных частей скольжения – не менее срока службы пролетного строения.

4.4 При проектировании сферических опорных частей скольжения, а также мостовых сооружений с их применением, необходимо предусматривать возможность их замены.

#### **5 Типы подвижности и расположение СОЧС**

5.1 Сферические опорные части скольжения обеспечивают возможность угловых перемещений опорного сечения пролетного строения во всех плоскостях. По возможности линейных перемещений в горизонтальной плоскости сферические опорные части скольжения делятся на

- неподвижные – запрещают линейные перемещения вдоль всех горизонтальных осей и обеспечивают передачу горизонтальных нагрузок от пролетного строения на опору;

- линейно-подвижные – обеспечивают перемещение вдоль одной из горизонтальных осей и запрещают перемещение в перпендикулярном направлении, обеспечивая передачу горизонтальной нагрузки в этом направлении;

- всесторонне-подвижные – обеспечивают перемещения вдоль обеих горизонтальных осей.

5.2 Опорные части располагают горизонтально на подферменных площадках опор моста в соответствии с рабочей документацией. Линейно и всесоронне-подвижные опорные части устанавливаются с учетом температуры наружного воздуха в момент установки и замыкания пролетного строения, при необходимости производится предварительная регулировка опорных частей по температуре в соответствии с рабочей документацией.

5.3 Опорные части мостов устанавливаются по параллельно-лучевой (только для прямолинейных пролетных строений, полярно-лучевой или тангенциальной (только для криволинейных пролетных строений) схеме. Примеры схем расположения опорных частей приведены на рисунке 1.

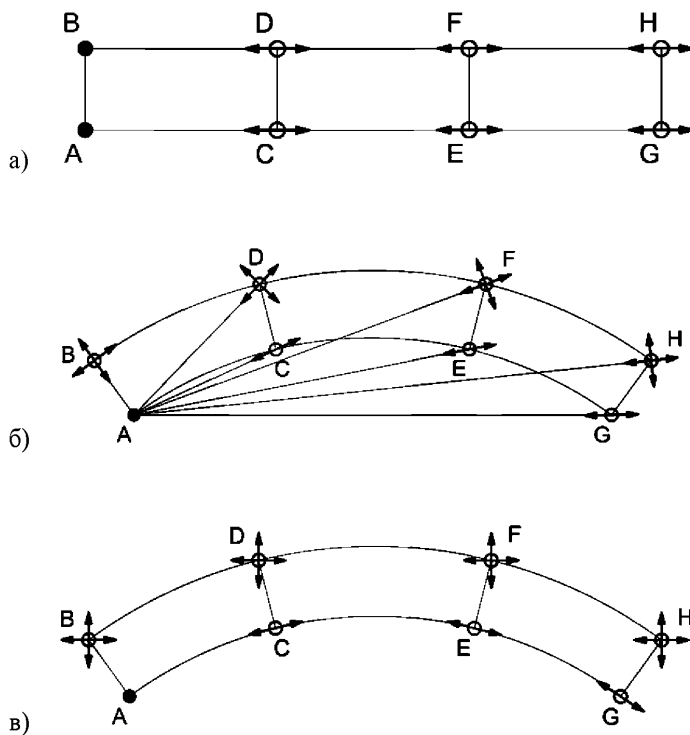
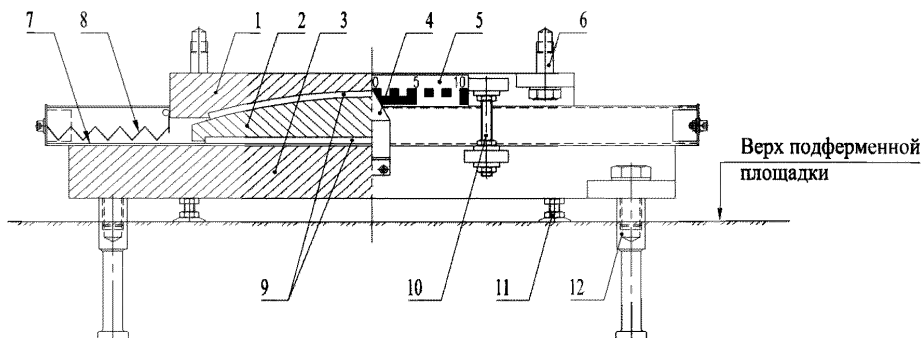


Рис.1. Примеры схем опирания балочных пролетных строений:  
 а – параллельно-лучевая; б – полярно-лучевая; в – тангенциальная

5.4 При расстоянии между осями опирания опорных частей в поперечном направлении свыше 15 м следует обеспечивать поперечную подвижность балочного пролетного строения, устанавливая одну из опорных частей поперечно- или всесторонне-подвижную.

## 6 Конструкция СОЧС

6.1 Принципиальная конструкция опорной части представлена на рис. 2.



1 - балансир верхний; 2 - сферический шаровой сегмент; 3 - балансир нижний со скользящей плитой; 4 - измерительная консоль (стрелка); 5 - измерительная линейка; 6 - болт крепления к пролетному строению; 7 - полированный лист скольжения; 8 - легкосъемный защитный фартук; 9 - полимерный материал скольжения; 10 - транспортная шпилька (болт); 11 - установочный болт с тарельчатой опорой; 12 - анкер в подферменную площадку

*Рисунок 2. Принципиальная схема опорной части в конструктивном исполнении с фиксированным местом передачи реакции на пролетное строение.*

6.2 Толщина плиты скольжения должна быть не меньше 4% величины диагонали плиты скольжения.

6.3 Минимальная толщина листа из аустенитной стали должна соответствовать данным, приведенным в таблице 1.

Таблица 1 – Минимальные значения толщины аустенитной стали.

Тип поверхности	Тип крепления	Толщина, мм
Плоская	Склеивание по всей поверхности	1,5
	Сварка непрерывным швом	≥ 1,5
	Болтовое соединение с углубленной зенковкой	≥ 1,5
Изогнутая	Болтовое соединение, клёпка	≥ 2,5
	Склеивание по всей поверхности	≥ 2,5
	Сварка непрерывным швом	≥ 2,5
	С камерами по вогнутой поверхности	≥ 2,5

6.4 Необходимо обеспечить прилегание к несущей пластине листа из аустенитной стали в зоне контакта с пластиной полимерного материала скольжения по полной поверхности. Если лист из аустенитной стали крепится болтовыми соединениями, болтовыми соединениями с углубленной зенковкой или заклепками, то для защиты кромок необходимо использовать коррозионноустойчивые крепежные материалы,

совместимые с листом из аустенитной стали. Они устанавливаются вне контактной зоны пластины полимерного материала скольжения на всех углах и вдоль кромок на расстоянии, не превышающем значений, указанных в таблице 2.

Таблица 2 – Максимальные расстояния между болтами, болтами с углубленной зенковкой и заклепками для крепления листа из аустенитной стали

Толщина листа аустенитной стали, мм	Максимальное расстояние между средствами крепления, мм
1,5	150
2,0	300
2,5	450
3,0	600

6.5 Опорные части должны быть оборудованы защитой плиты скольжения от загрязнения, выполненной в виде легкосъемного фартука, закрывающего полированный лист скольжения, не зависимо от конструктивного исполнения опорной части.

6.6 Передача горизонтальных нагрузок с верхней плиты скольжения на нижнюю плиту опорной части должна осуществляться за счет специальных направляющих устройств. Направляющие устройства должны обеспечивать возможность поворота плиты скольжения, возникающие вследствие поворотов сечений пролетного строения, без заклинивания и оборудованы для этой цели «поворотной планкой».

6.7 Конструктивные размеры опорных частей должны обеспечивать требования по максимально допускаемому проектировщиком сооружения давлению на бетон, возникающему от передачи нагрузок от опорных частей на примыкающие несущие конструкции.

6.8 Наружные контактные поверхности опорных частей должны механически обрабатываться с обеспечением неплоскостности не превышающей 0,003.

6.9 Опорные части должны быть оборудованы измерительной консолью (стрелкой-указателем) главного перемещения, позволяющим контролировать перемещения опорной части в процессе эксплуатации. Измерительная консоль (стрелка-указатель) главного перемещения и шкала перемещений должны быть изготовлены из коррозионностойких материалов.

6.10 Опорные части рекомендуется укомплектовывать установочными болтами с тарельчатой опорой для возможности точной регулировки высотного положения опорной части. Установочные болты с тарельчатой опорой должны допускать возможность сохранения их в материале подливки.

6.11 На каждой опорной части должны быть зафиксированы места для измерения



зазора скольжения и зазора поворота (по 4 шт. на двух взаимно перпендикулярных диаметрах шарового сегмента). Величины зазоров, установленных на заводе-изготовителе, должны быть зафиксированы в сопроводительной документации (паспорте) к каждой опорной части. Маркировка мест измерения зазоров скольжения и поворота должна быть выполнена на опорной части несмываемыми материалами яркого (красного) цвета.

6.12 В зависимости от диаметра антифрикционные пластины могут быть цельными или составленными из отдельных размещенных в камерах частей. При этом возможно деление на 2 и более концентрические части, причем внешняя часть может быть еще раз максимально поделена на 4 участка одинаковых по форме и соединенных между собой встык (см. рисунок 3).

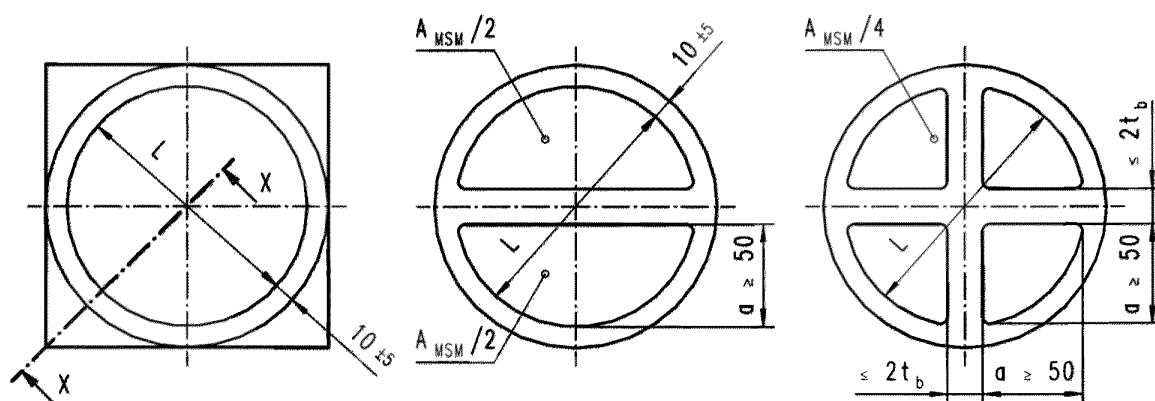


Рисунок 3. Формы антифрикционных пластин (размеры в мм)

6.13 В антифрикционных пластинах должны устраиваться углубления в виде сферических лунок (смазочные карманы), в которые помещается силиконовая смазка (Рисунок 4).

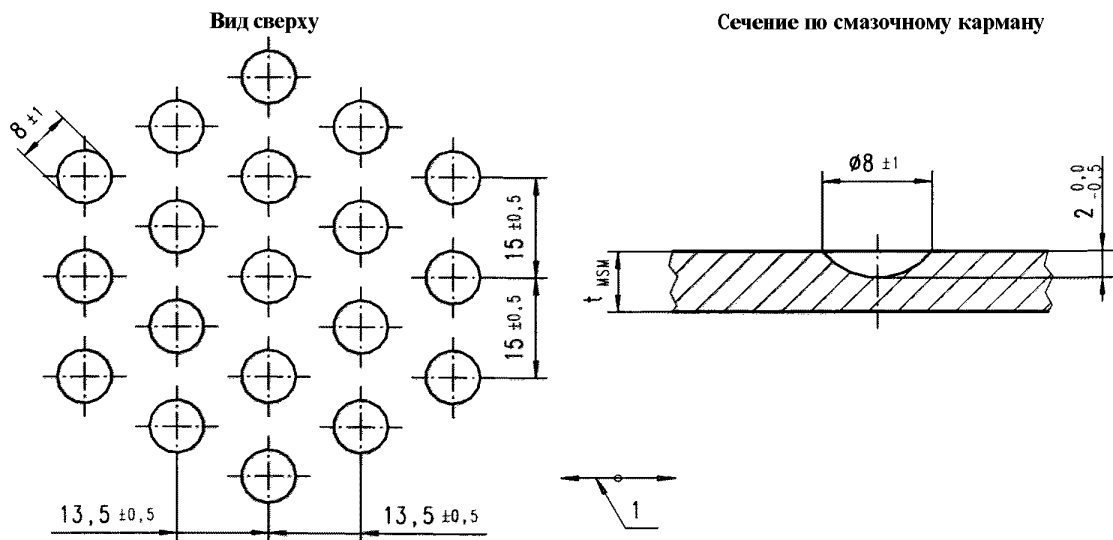


Рисунок 4. Конструктивное решение смазочных карманов (размеры в мм).

6.14 Изогнутые листы MSM должны быть круговыми и могут делиться на диск и кольцо. Если диск делится, он должен быть не менее 1000 мм в диаметре, а толщина кольца должна быть не менее 50 мм. Кольца могут разделяться на равные сегменты. И диск, и кольца могут фиксироваться выточками. Разделяющее кольцо опорной плиты должно быть толщиной более 10 мм. Рис. Б.3 показывает конфигурацию изогнутых листов MSM для сферических скользящих поверхностей (рисунок 5).

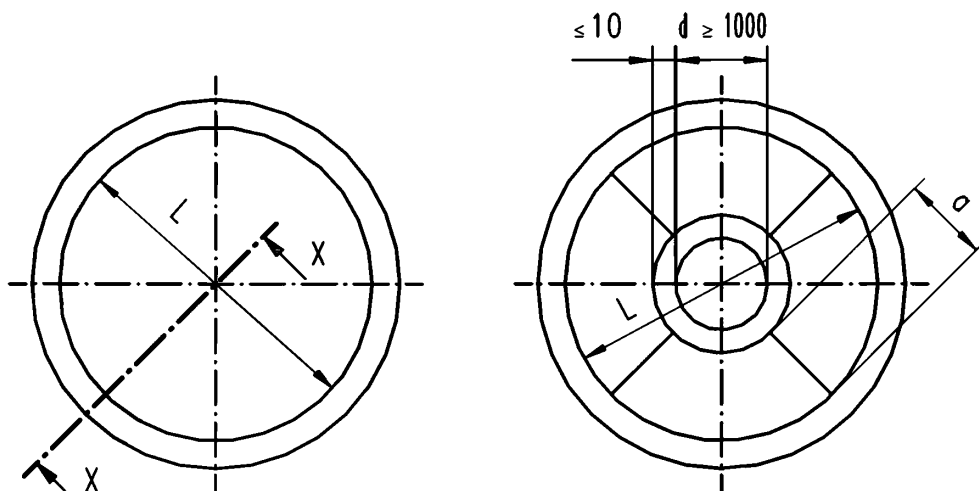


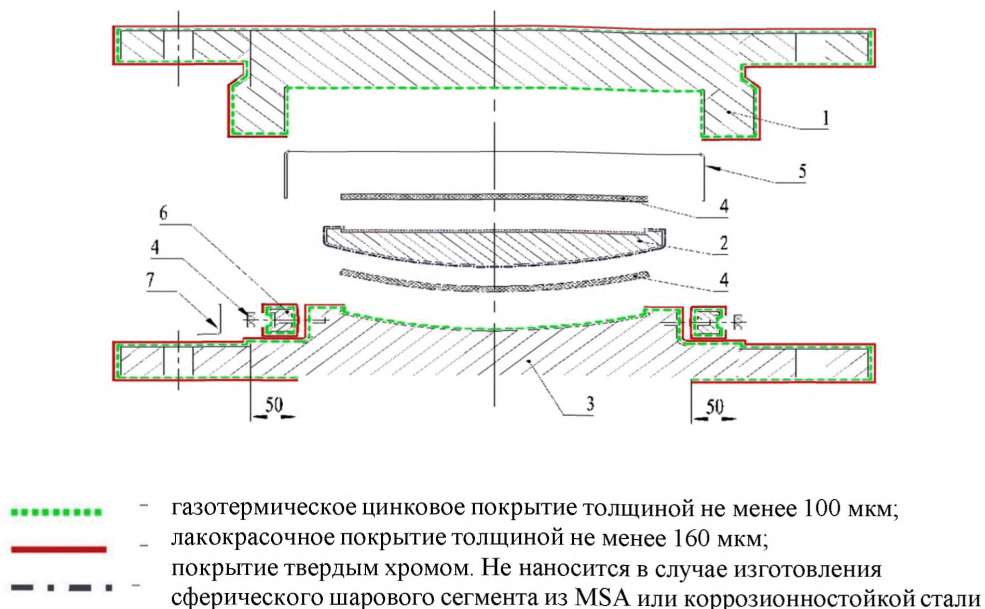
Рисунок 5. Разделение листа MSM сферических скользящих поверхностей (размеры в мм)

6.15 На заводе-изготовителе на опорные части должно быть нанесено антикоррозионное покрытие по следующей схеме:

- 1) очистка поверхностей до степени Sa 2,5;
- 2) газотермическое напыление цинка толщиной не менее 100 мкм. Цинковое покрытие должно быть нанесено на все поверхности всех элементов опорных частей, кроме сферического шарового сегмента и контактирующих с бетоном подферменной площадки;
- 3) нанесение покрывающего лакокрасочного покрытия на основе эпоксидных смол или полиуретанов толщиной не менее 160 мкм. Лакокрасочное покрытие должно быть нанесено перед объединением верхнего и нижнего балансиров с шаровым сегментом на все видимые поверхности, кроме сферического шарового сегмента, а так же кроме поверхностей, контактирующих с полимерными элементами скольжения и бетоном подферменной площадки.

Цинковое и лакокрасочное покрытия должны быть заведены на нижнюю поверхность нижнего балансира на величину не менее 50 мм от кромки.

Принципиальная схема нанесения антикоррозионного покрытия представлена на рисунке 6.



1 - балансир верхний со скользящей плитой; 2 - сферический шаровой сегмент; 3 - балансир нижний; 4 - полимерный элемент скольжения; 5 - полированный лист скольжения; 6 - боковой упор; 7 - измерительная консоль (стрелка);

Рисунок 6. Принципиальная схема нанесения антикоррозионного покрытия.

6.16 На каждую опорную часть на заводе-изготовителе должен быть выпущен паспорт, содержащий сведения об изделии и информацию для контроля при ведении монтажных работ и в период эксплуатации.

Паспорт передается в строительную-монтажную организацию вместе с сопроводительными документами на опорную часть с последующей передачей его в эксплуатирующую организацию.

Паспорт опорной части должен содержать следующие сведения:

- идентификационные реквизиты документа;
- наименование и реквизиты производителя опорной части;
- наименование и реквизиты заказчика (покупателя) опорной части;
- наименование сооружения;
- тип и конструктивное исполнение опорной части;
- локализация опорной части в сооружении;
- грузоподъемность опорной части;

- рабочий ход вдоль и поперек опорной части;
- установочные смещения скользящей плиты вдоль и поперек опорной части;
- эскиз опорной части с указанием основных геометрических размеров, допусков и отклонений;
- материал и характеристики полированного листа скольжения;
- материал и характеристики сферического шарового сегмента;
- материал и характеристики верхнего и нижнего балансиров;
- материал и характеристики полимерного материала скольжения;
- материал и характеристики смазки поверхностей скольжения;
- шероховатость поверхности сферического шарового сегмента;
- шероховатость поверхности полированного листа скольжения;
- схема антикоррозионной защиты опорной части с указанием слоев, их толщин и способа их нанесения;
- величина зазора скольжения в каждой контрольной точке, измеренная на заводе-изготовителе;
- величина зазора поворота в каждой контрольной точке, измеренная на заводе-изготовителе;
- схема расположения и способ идентификации на опорной части контрольных точек для измерения зазора скольжения и зазора поворота;
- наличие заводской информационной таблички с указанием основных параметров.
- подтверждение установки транспортных шпилек на заводе-изготовителе;
- поля для занесения контрольных измерений в период эксплуатации опорной части.

## **7 Материалы для изготовления СОЧС**

7.1 Опорные части, изготавливаемые и применяемые на территории Российской Федерации должны отвечать требованиям СНиП 2.05.03-84\* «Мосты и трубы», ОДМ 218.2.002-2008 «Рекомендации по проектированию и установке полимерных опорных частей мостов» и действующей нормативной документации. Требования к материалам СОЧС российского производства приведены в таблице 3.

Таблица 3 – Материалы для опорных частей.

Деталь	Материал	Нормативный документ
Антифрикционные пластины и полосы резинофторопластовой, стаканной и сферической опорных частей	Фторопласт-4 высшей категории качества марок П, ПН Металлофторопластовая лента (МФЛ)	ГОСТ 10007-80* ТУ 952467-93 ТУ 6-05-810-98 ТУ 37-002-0063-79 ТУ 5112-015-00136678-95
Смазка для резиновой пластины стаканной опорной части	Смазка мостол	ТУ 38-1011274-89
Смазка для фторопластовых и металлофторопластовых пластин и полос	Смазка «ЦИАТИМ-221»	ГОСТ 9433-80*
Стальные элементы резинофторопластовой, стаканной и сферической опорных частей: балансиры, стаканы, крышки, шаровые сегменты, скользящие плиты, направляющие и упоры	Сталь 15ХСНД-2 (обычное исполнение) Сталь 15ХСНД-3 (северное исполнение) Сталь 09Г2С-12-Ч4 Сталь 12Х18Н10Т	ГОСТ 19903-74* ГОСТ 6713-91 ГОСТ 19281-89* ГОСТ 7350-77*
Полированный лист	Сталь 12Х18Н10Т	ГОСТ 5582-75*
Покрытие сферической поверхности шарового сегмента	Твердый хром	ГОСТ 9.301-86*
Уплотнительные кольца стаканной опорной части	Медь мягкая холоднокатаная	ГОСТ 495-92*
Фартуки резинофторопластовой, стаканной и сферической опорных частей	Сталь 3 Резина НО-68-1	ГОСТ 380-94 ГОСТ 535-88* ТУ 2539-008-00149334-96
Антикоррозионное покрытие опорных частей	Лакокрасочные материалы	СТО 001-2006

7.2 Для применения опорных частей, изготовленных за пределами Российской Федерации, устанавливаются следующие требования:

7.2.1 Опорные части должны соответствовать требованиям европейских норм EN1337-1 с обязательным учетом требований ETA 06/0131 или аналогичных нормативных документов для аналогичных материалов.

7.2.2 Материал плиты скольжения, анкерная плита опорных частей:

- сталь 09Г2С, 15ХСНД и 10ХСНД по ГОСТ 19281-89 и ГОСТ 6713-91;
- сталь 355J2 по стандарту EN 10025-2:2004.

7.2.3 Сферический элемент может быть выполнен из следующих материалов:

- MSA – материал со специальным легированием и специальной обработкой поверхности скольжения или его аналоги;
- из коррозионностойкой стали;

- из сталей по п. 3.1 с покрытием поверхности скольжения твердым
- хромом толщиной не менее 100 мкм. Максимально допускаемая шероховатость поверхности скольжения сферического элемента не должна превышать 3 мкм.

7.2.4 Материал листа скольжения – аустенитная сталь с шероховатостью поверхности не превышающей 1 мкм.

7.2.5 Стали, применяемые для несущих элементов опорных частей мостовых сооружений всех назначений, произведенных на территории Российской Федерации принимать в соответствии с п. 3.1 – п. 3.3 настоящих Технических требований.

7.2.6 Стали, применяемые для несущих элементов опорных частей железнодорожных мостовых сооружений, произведенных за пределами Российской Федерации должны поставляться только поставщиками, имеющими право выдавать сертификаты качества DBS 918 002 (поставщики Q-1).

7.2.7 Полимерный материал скольжения MSM должен соответствовать требованиям ЕТА 06/0131. Возможно применение равноценных MSM материалов скольжения, отвечающих требованиям соответствующих Европейских Технических Свидетельств (ЕТА) ип. 3.7 настоящих Технических требований.

7.2.8 Основные технические требования к антифрикционному материалу опорных частей:

1) допускаемая расчетная зимняя температура наружного воздуха – минус 50°C (по температуре наиболее холодной пятидневки с обеспеченностью 98%);

коэффициенты трения  $\mu$  в зависимости от давления  $p$ , МПа, и температуры  $T$ , °C:

при  $T > -5^\circ\text{C}$   $0,015 \leq \mu_{\max} = 1,2/(15+p) \leq 0,06$ ;

при  $T > -35^\circ\text{C}$   $0,020 \leq \mu_{\max} = 1,6/(15+p) \leq 0,08$ ;

при  $T > -50^\circ\text{C}$   $0,027 \leq \mu_{\max} = 2,8/(30+p) \leq 0,08$ .

2) нормативная прочность на сжатие  $F_k$  в зависимости от температуры опорной части:

35°C  $F_k = 180$  МПа;

48°C  $F_k = 135$  МПа;

70°C  $F_k = 90$  МПа.

3) способность воспринимать без истирания перемещения скольжения:

при общем накопленном пути скольжения не менее 50 000 м. Это свойство должно быть подтверждено испытаниями, проведенными при давлении до 60 Н/мм<sup>2</sup> и скорости скольжения до 15 мм/с.

## 8 Расчет горизонтальных усилий в СОЧС от трения в паре скольжения

8.1 Нормативное сопротивление от трения в подвижных опорных частях следует принимать в виде горизонтального продольного реактивного усилия  $S_f$ , кН, и определять по формуле

$$S = \mu_n F_v ; \quad (1)$$

где

$\mu_n$  – нормативная величина коэффициента трения в опорных частях при их перемещении, принимаемая равной средней величине из возможных экстремальных значений:

$$\mu_n = \frac{\mu_{\max} + \mu_{\min}}{2} ; \quad (2)$$

$F_v$  – вертикальная составляющая при действии рассматриваемых нагрузок с коэффициентом надежности по нагрузке  $\gamma_f = 1$ , кН.

8.2 Величины максимальных и минимальных коэффициентов трения следует принимать соответственно равными:

а) для подвижных опорных частей с прокладками из ПТФЭ совместно с полированными листами из нержавеющей стали - по таблице 4 или по данным сертификационных испытаний.

Таблица 4 – Максимальные и минимальные коэффициенты трения ПТФЭ.

Среднее давление в опорных частях по фторопласту, МПа	Коэффициент трения при температуре наиболее холодной пятидневки по <u>СНиП23-01</u> с обеспеченностью 0,92			
	минус 10 °С и выше		минус 50 °С	
	Макс.	Мин.	Макс.	Мин.
9,81	0,085	0,030	0,120	0,045
19,6	0,050	0,015	0,075	0,030
29,4	0,035	0,010	0,060	0,020

### Примечания

1. Коэффициенты трения при промежуточных значениях отрицательных температур и средних давлениях определяются по интерполяции.
2. Для подвижных стальных опорных частей с прокладками из фторопласта совместно с полированными листами из нержавеющей стали (или с полированной твердохромированной поверхностью) среднее давление на опорную часть от нормативных постоянных нагрузок и воздействий должно быть не менее 10 МПа.

б) для подвижных опорных частей с прокладками из MSM совместно с полированными листами из нержавеющей стали:

- для элементов скольжения, используемыми в зонах, где минимальная температура эксплуатации опорной части не опускается ниже -35°С

$$\mu_{min}=0,020$$

$$\mu_{max}=\frac{1,6}{(1+\sigma)}\leq 0,08 \quad (3)$$

где  $\sigma$  – давление на прокладку MSM, МПа;

- для элементов скольжения, используемыми в зонах, где минимальная температура эксплуатации опорной части опускается ниже  $-35^{\circ}\text{C}$

$$\mu_{min}=0,027$$

$$\mu_{max}=\frac{,8}{30+\sigma}\leq 0,08 \quad (4)$$

- для элементов скольжения, используемыми в зонах, где минимальная температура эксплуатации опорной части не опускается ниже  $-5^{\circ}\text{C}$

$$\mu_{min}=0,015$$

$$\mu_{max}=\frac{1,}{1+\sigma}\leq 0,06 \quad (5)$$

8.3 Расчетные усилия от сил трения в СОЧС балочных пролетных строений в зависимости от вида и характера проводимых расчетов следует принимать в размерах:

$S_{f, max} = \mu_{max} F_v$ , если при рассматриваемом сочетании нагрузок силы трения увеличивают общее воздействие на рассчитываемый элемент конструкции;

$S_{f, min} = \mu_{min} F_v$ , если при рассматриваемом сочетании нагрузок силы трения уменьшают общее воздействие на рассчитываемый элемент конструкции.

Коэффициент надежности по нагрузке  $\gamma_f$  к усилиям  $S_{f, max}$  и  $S_{f, min}$  не вводится (п. 6.28. СП 35.13330.2011. Мосты и трубы. Актуализированная редакция СНиП 2.05.03-84\*).

8.4 При установке на промежуточной опоре двух рядов подвижных опорных частей от смежных пролетных строений, а также неподвижных опорных частей в неразрезном и температурно-неразрезном пролетном строении продольное усилие следует принимать не более разницы сил трения при максимальных и минимальных коэффициентах трения в опорных частях.



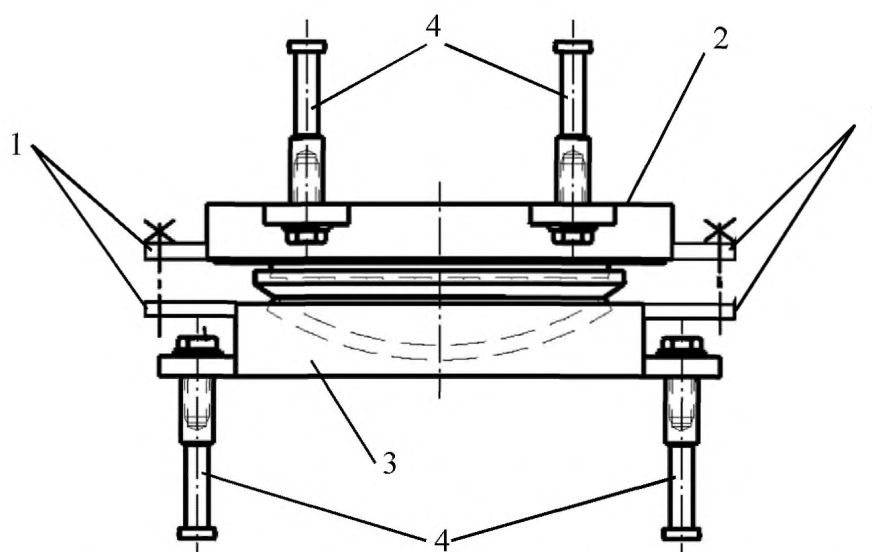
## **9 Рекомендации по монтажу и содержанию СОЧС.**

9.1 При поступлении опорных частей на строительную площадку должен быть произведен входной контроль на предмет их повреждения во время транспортирования. При этом подлежат проверке следующие параметры:

- отсутствие видимых наружных повреждений, особенно антикоррозионной защиты;
- отсутствие загрязнений;
- надежность неподвижного соединения вспомогательных конструкций и соответствие их расположения проекту;
- соответствие поставленных опорных частей схеме опорных частей и условиям их монтажа;
- маркировка;
- наличие обозначенных мест для контрольных замеров зазоров скольжения;
- при необходимости, шкала и указатель перемещений;
- величина и направление предварительного смещения;
- комплектацию в соответствии с условиями поставки и чертежом.

9.2 Опорные части, которые не могут быть сразу установлены, должны складироваться на поддонах в месте, защищенном от воздействия осадков и агрессивных сред. Опорные части должны быть защищены от механических повреждений, загрязнения, попадания влаги, техногенного воздействия высоких температур. Во избежание образования конденсата, следует обеспечивать достаточную вентиляцию места складирования.

Фиксирующие скобы или транспортные болты (показаны на рисунке 7 условно) с двух сторон опорной части, соединяющие основание опорной части с подвижной плитой опорной части, необходимы для сохранения положения опорной части во время транспортирования.



1 – фиксирующие скобы; 2 – верхняя плита СОЧС; 3 – нижняя плита СОЧС; 4 – анкерное крепление СОЧС к железобетонным конструкциям

Рис. 7. Схема СОЧС с фиксирующими скобами

9.3 Установка СОЧС в проектное положение состоит из следующих этапов:

9.3.1 Размещение и выравнивание сферических опорных частей и установка опалубки вокруг опорных частей (Рисунок 8).

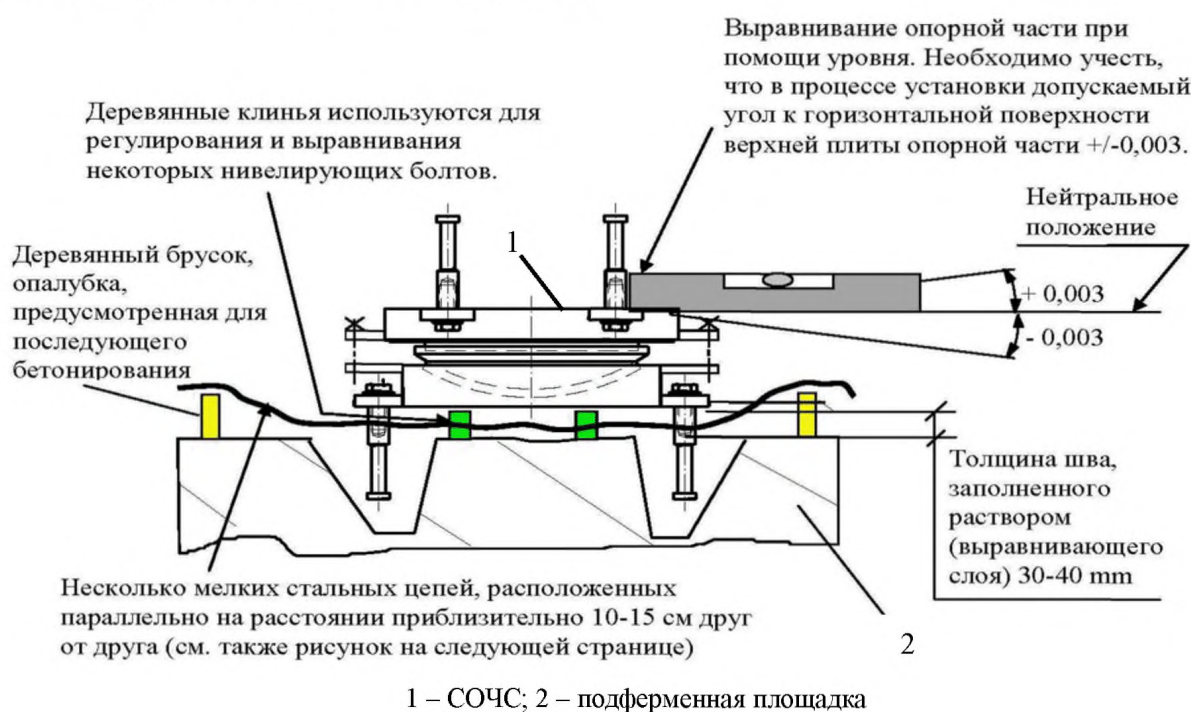


Рис. 8. Размещение и выравнивание СОЧС

9.3.2 При отсутствии подферменника опорной части они высаживаются на так называемые установочные винтовые домкраты (Рисунок 9). В таком случае следует натянуть над опорной частью стальную проволоку и по ней производить выравнивание опорной части.

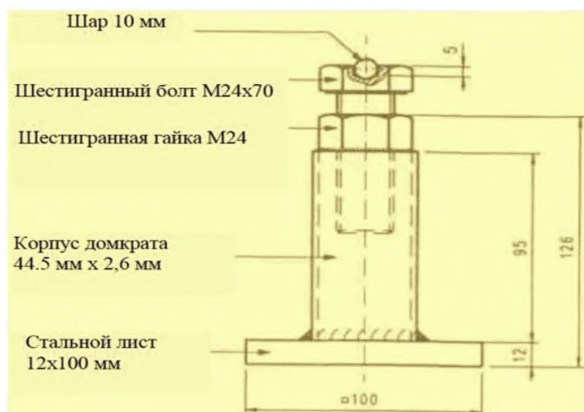


Рис. 9. Схема установочного винтового домкрата

9.3.3 Перед бетонированием опорных частей необходимо еще раз проверить направление перемещения, положение в плане и предварительную настройку в соответствии с планом установки опорных частей. При бетонировании должно быть обеспечено опирание опорной части по всей площади. Не допускается наличие полостей в выравнивающем слое.

9.3.4 Для устройства подливки опорных частей необходимо применять безусадочные смеси повышенной подвижности, обеспечивающие равномерную укладку (без образования пор) и передачу давления 100 МПа. На рисунке 10 показана подача раствора под опорную часть при помощи пластмассовой трубки диаметром 25 мм.

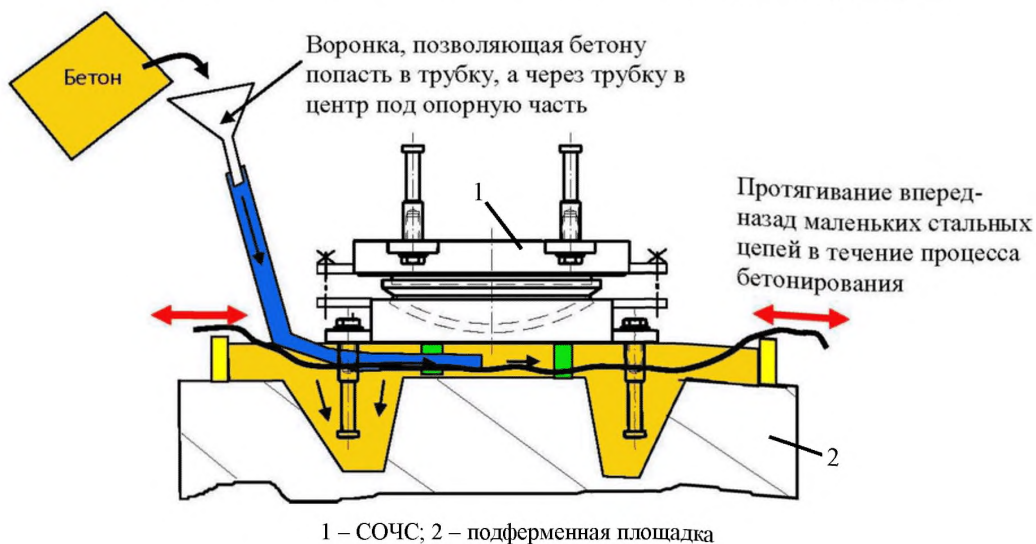


Рис. 10. Подача раствора под опорную часть

9.3.5 Установка пролетного строения на опорную часть возможна только после набора подливкой под нижнюю плиту опорной части прочности, предусмотренной проектом производства работ. На рисунке 11 показан вариант установки монолитного

железобетонного пролетного строения, бетонируемого на опорной части. Опалубка вокруг всех поверхностей несущей плиты опорной части должна быть устроена максимально плотно, чтобы избежать попадания бетона на другие поверхности опорной части. Бетон, попавший на любые другие поверхности, кроме верхней поверхности несущей плиты опорной части, должен быть немедленно удален водой с помощью мягкого полотенца.

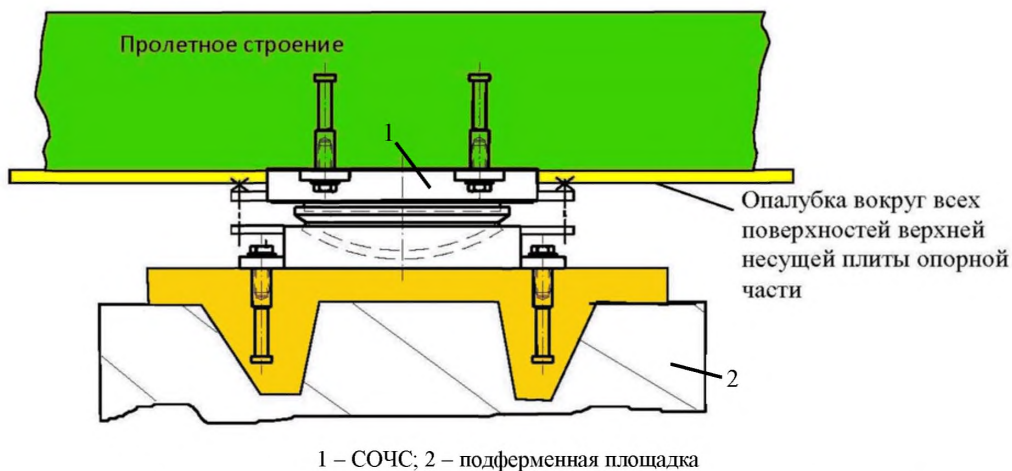


Рис. 11. Бетонирование монолитного железобетонного пролетного строения

9.3.6 При монтаже металлического пролетного строения максимальное отклонение по плоскости должно составлять не более 0,5 мм.

9.3.7 После того, как бетон пролетного строения затвердеет и будет удалена опалубка, монтажные болты (см. рисунок 12, отмечено красным цветом) должны быть удалены. С этого момента опорная часть может перемещаться и вращаться, что означает, что она находится в эксплуатации.

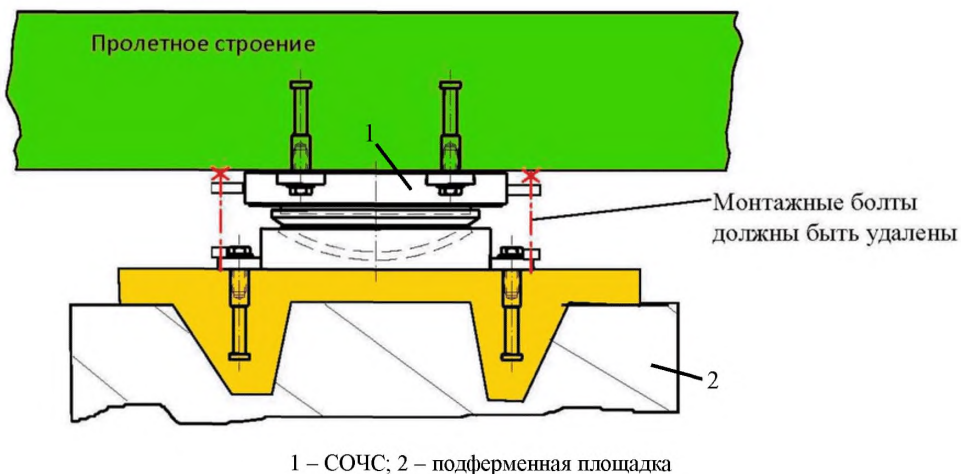


Рис. 12. Удаление транспортных болтов

9.3.8 Если необходимо, возможно закрепление опорной части к пролетному строению и опускание обоих конструктивных элементов на опорную площадку. После установки в проектное положение, пространство под нижней плитой опорной части заполняется безусадочной смесью (п. 9.3.4). Перед укладкой раствора, опорная часть должна быть выровнена, транспортировочные скобы между верхней и нижней плитой должны быть удалены во избежание возникновения трещин в подливке при температурных перемещениях пролетного строения.

#### 9.4 Содержание опорных частей.

9.4.1 Опорные части должны содержаться в чистоте. В зимнее время опорные части надлежит очищать от снега и не допускать образования на них льда.

9.4.2 Опорные части должны находиться в исправном состоянии и правильном положении, а также плотно опираться на подферменники или подферменные площадки. Все анкеры и болты, крепящие опорные части, должны быть плотно подтянуты.

9.4.3 Правильность расположения СОЧС выявляется обмером взаимного расположения опорных плит. Результаты обмера опорных частей с приложением схемы и указанием температуры каждый раз должны фиксироваться в Книгах искусственных сооружений и сравниваться с предыдущими результатами.

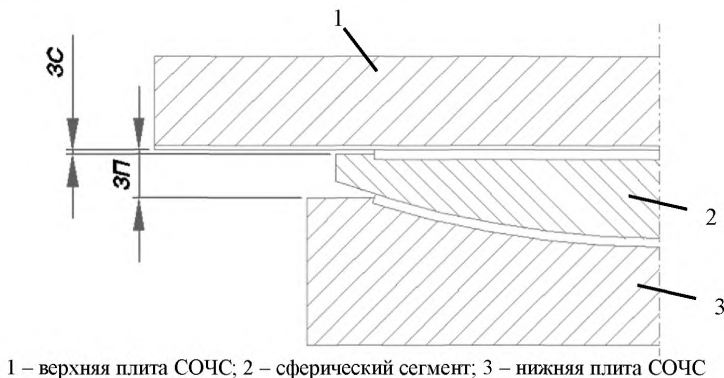
В случае обнаружения смещений, превышающих расчетные для температуры воздуха на момент выполнения замеров, или других неисправностей опорных частей должны быть выяснены причины этих неисправностей и выполнены соответствующие ремонтные мероприятия с привлечением специалистов фирмы-производителя СОЧС. Если состояние опорных частей вызвано деформацией опор, то мероприятия по ремонту, в зависимости от причин деформации опор, конструкции и состояния всего сооружения, устанавливаются проектом.

9.4.4 Для оценки эксплуатационных качеств опорных частей требуется проводить текущий осмотр СОЧС. Периодичность проведения текущего осмотра – не реже 1 раза в год.

Мероприятия, проводимые в рамках текущего осмотра СОЧС:

- визуальный осмотр антикоррозионного покрытия;
- осмотр на наличие механических повреждений;
- оценку горизонтальности опорной части;
- замер зазоров скольжения;
- замер зазоров поворота.

Замеры зазоров поворота и зазоров скольжения выполняются при помощи набора щупов в местах СОЧС, показанных на рисунке 13.



1 – верхняя плита СОЧС; 2 – сферический сегмент; 3 – нижняя плита СОЧС

Рис. 13. Зазор скольжения ЗС и зазор поворота ЗП

По результатам замера зазора скольжения принимается решение о необходимости выполнения соответствующих мероприятий согласно таблице 2.

Таблица 5 – Перечень мероприятий в зависимости от значения зазора скольжения СОЧС

Значение зазора скольжения, мм	Требуемые действия
$ЗС \geq 1.0$	Зазор в порядке. Никаких мероприятий не требуется.
$0.5 \leq ЗС < 1.0$	Требуется проводить измерения не реже одного раза в год.
$0.2 \leq ЗС < 0.5$	Требуется экспертная оценка. Вероятно, в ближайшее время потребуется замена опорной части.
$ЗС < 0.2$	Необходима срочная замена опорной части.

По результатам замера зазора поворота СОЧС определяется взаимный наклон верхней опорной плиты относительно нижней и производится сравнение полученного значения с техническими характеристиками конкретной СОЧС. В случае превышения замеренного значения над заявленным в документации направляется запрос в адрес фирмы-производителя СОЧС о возможности дальнейшей эксплуатации.

### **Библиография**

- [1] ОДМ 218.2.002-2008 Рекомендации по проектированию и установке полимерных опорных частей мостов. Издан 20.02.2008 г.
- [2] EN 10025. Горячекатаные изделия конструкционных сталей.
- [3] EN 10060. Прокат стальной горячекатаный круглый.
- [4] EN 10210. Профили полые, окончательно обработанные в горячем состоянии, из нелегированных и мелкозернистых конструкционных сталей.
- [5] EN 1337:2005 Опоры строительных конструкций.
- [6] EN 15129:2009 Антисейсмические устройства.
- [7] ETA 06/0131. Европейское техническое одобрение.

Ключевые слова:

ОПОРНЫЕ ЧАСТИ, СФЕРИЧЕСКИЕ ОПОРНЫЕ ЧАСТИ, СФЕРИЧЕСКИЕ ОПОРНЫЕ ЧАСТИ СКОЛЬЖЕНИЯ, ОПОРНЫЕ ЧАСТИ СКОЛЬЖЕНИЯ, ОПОРНЫЕ ЧАСТИ МОСТОВ, ОПОРНЫЕ ЧАСТИ С ШАРОВЫМ СЕГМЕНТОМ, ШАРОВЫЕ СЕГМЕНТНЫЕ ОПОРНЫЕ ЧАСТИ





**МИНИСТЕРСТВО ТРАНСПОРТА РОССИЙСКОЙ ФЕДЕРАЦИИ  
ФЕДЕРАЛЬНОЕ ДОРОЖНОЕ АГЕНТСТВО  
(РОСАВТОДОР)**

**РАСПОРЯЖЕНИЕ**

20.04.2016

Москва

№ 1339-Р

**Об издании и применении ОДМ 218.3.066-2016**

**«Методические рекомендации по конструкции, монтажу и содержанию сферических опорных частей скольжения мостовых сооружений на автомобильных дорогах»**

В целях реализации в дорожном хозяйстве основных положений Федерального закона от 27 декабря 2002 г. № 184-ФЗ «О техническом регулировании» и обеспечения дорожных организаций рекомендациями по конструкции, монтажу и содержанию сферических опорных частей скольжения мостовых сооружений на автомобильных дорогах:

1. Структурным подразделениям центрального аппарата Росавтодора, федеральным управлениям автомобильных дорог, управлениям автомобильных магистралей, межрегиональным дирекциям по строительству автомобильных дорог федерального значения, территориальным органам управления дорожным хозяйством субъектов Российской Федерации рекомендовать к применению с даты утверждения настоящего распоряжения ОДМ 218.3.066-2016 «Методические рекомендации по конструкции, монтажу и содержанию сферических опорных частей скольжения мостовых сооружений на автомобильных дорогах» (далее – ОДМ 218.3.066-2016).

2. Управлению научно-технических исследований и информационного обеспечения (А.В. Бухтояров) в установленном порядке обеспечить официальную публикацию ОДМ 218.3.066-2016.

3. Контроль за исполнением настоящего распоряжения возложить на заместителя руководителя И.Г. Астахова.

Руководитель

Р.В. Старовойт