

ОТРАСЛЕВОЙ ДОРОЖНЫЙ МЕТОДИЧЕСКИЙ ДОКУМЕНТ



ФЕДЕРАЛЬНОЕ ДОРОЖНОЕ АГЕНТСТВО
РОСАВТОДОР

**РЕКОМЕНДАЦИИ
ПО ОПРЕДЕЛЕНИЮ ГРУЗОПОДЪЁМНОСТИ
ЭКСПЛУАТИРУЕМЫХ МОСТОВЫХ СООРУЖЕНИЙ
НА АВТОМОБИЛЬНЫХ ДОРОГАХ ОБЩЕГО
ПОЛЬЗОВАНИЯ. БЕТОННЫЕ И ЖЕЛЕЗОБЕТОННЫЕ
КОНСТРУКЦИИ**

**ФЕДЕРАЛЬНОЕ ДОРОЖНОЕ АГЕНТСТВО
(РОСАВТОДОР)**

МОСКВА 2016

Предисловие

1. РАЗРАБОТАН Федеральным государственным бюджетным образовательным учреждением высшего профессионального образования «Сибирский государственный университет путей сообщения».
2. ВНЕСЕН Управлением строительства и эксплуатации автомобильных дорог Федерального дорожного агентства.
3. ИЗДАН на основании распоряжения Федерального дорожного агентства от 09.11.2016 № 2324-р_.
4. ИМЕЕТ рекомендательный характер.

Содержание

1 Область применения	1
2 Нормативные ссылки	2
3 Термины и определения	2
4 Определение грузоподъемности бетонных и железобетонных элементов	5
4.1 Общие положения	5
Расчетные характеристики материалов	6
Общие рекомендации по определению геометрических характеристик сечений ...	8
Нагрузки и сочетания нагрузок	10
4.2 Определение усилий от временных нагрузок	10
Определение усилий в главных несущих элементах	10
Определение усилий в плите проезжей части	10
4.3 Расчет несущей способности изгибаемых элементов по нормальным сечениям.	21
Определение предельных усилий в изгибаемых элементах при отсутствии данных об армировании	21
Предельная высота сжатой зоны бетона	24
Расчет несущей способности прямоугольных, двутавровых, коробчатых элементов и тавровых элементов с плитой в сжатой зоне	25
Расчет несущей способности элементов кольцевого и круглого сечений	26
4.4 Расчет несущей способности изгибаемых элементов по наклонным сечениям ...	27
4.5 Расчет грузоподъемности центрально и внецентренно сжатых элементов	28
Расчет по ограничению критической силы	32
Расчет внецентренно сжатых бетонных элементов	32
Расчет внецентренно сжатых железобетонных элементов	36
4.6 Расчет центрально и внецентренно растянутых элементов	44
4.7 Общий случай расчета грузоподъемности бетонных и железобетонных элементов	44
4.8 Расчет стыков на сдвиг	47
4.9 Расчет на местное сжатие (смятие)	49

ОДМ 218.4.026-2016

Библиография	51
Приложение А Предельные значения несущей способности балок типовых железобетонных пролетных строений.....	52
Приложение Б Ординаты поперечных линий влияния для типовых сборных пролетных строений	53
Приложение В Примеры расчета грузоподъемности	119
В.1 Расчет грузоподъемности балочного разрезного пролетного строения из обычного железобетона.....	119
В.2 Расчет грузоподъемности преднапряженного неразрезного пролетного строения коробчатого сечения.....	127
В.3 Расчет грузоподъемности рамного путепровода	138

ОТРАСЛЕВОЙ ДОРОЖНЫЙ МЕТОДИЧЕСКИЙ ДОКУМЕНТ

Методические рекомендации по определению грузоподъемности эксплуатируемых мостовых сооружений на автомобильных дорогах общего пользования. Бетонные и железобетонные конструкции.

1 Область применения

Настоящий отраслевой дорожный методический документ (далее – методический документ, Рекомендации) является актом рекомендательного характера в дорожном хозяйстве, содержащим методику определения грузоподъемности мостовых сооружений с учетом технического состояния элементов их конструкций.

Настоящий методический документ рекомендуется для применения при определении грузоподъемности мостовых сооружений, эксплуатируемые на федеральных автомобильных дорогах Российской Федерации. В остальных случаях методический документ может использоваться по решению органов управления автомобильных дорог субъектов РФ.

Положения настоящего методического документа предназначены для применения проектными и специализированными организациями, выполняющими работы по диагностике, обследованию, испытаниям и оценке технического состояния мостовых сооружений, а также мостовыми подразделениями органов управления автомобильными дорогами при организации и приемке обследовательских работ в соответствии с правилами применения документов технического регулирования в сфере дорожного хозяйства [1].

Настоящий методический документ включает следующие тома (книги):

ОДМ 218.4.025-2016 Методические рекомендации по определению грузоподъемности эксплуатируемых мостовых сооружений на автомобильных дорогах общего пользования. Общая часть.

ОДМ 218.4.026-2016 Методические рекомендации по определению грузоподъемности эксплуатируемых мостовых сооружений на автомобильных дорогах общего пользования. Бетонные и железобетонные конструкции.

ОДМ 218.4.027-2016 Методические рекомендации по определению грузоподъемности эксплуатируемых мостовых сооружений на автомобильных дорогах общего пользования. Металлические и сталежелезобетонные конструкции.

ОДМ 218.4.028-2016 Методические рекомендации по определению грузоподъемности эксплуатируемых мостовых сооружений на автомобильных дорогах общего пользования. Опорные части, опоры и фундаменты.

ОДМ 218.4.026-2016

ОДМ 218.4.029-2016 Методические рекомендации по определению грузоподъемности эксплуатируемых мостовых сооружений на автомобильных дорогах общего пользования. Определение грузоподъемности конструкций деревянных мостов.

При определении грузоподъемности допускается использование иных от приведенных в настоящем методическом документе алгоритмов и программ. Обоснованность применения таких алгоритмов и программ должна быть подтверждена сертификатом их соответствия действующим нормам проектирования мостовых сооружений, выданным уполномоченным органом, либо предыдущим успешным опытом применения при проведении технических экспертиз соответствующей направленности по заданиям Федерального дорожного агентства.

2 Нормативные ссылки

В настоящей книге методического документа использованы нормативные ссылки на следующие документы:

ГОСТ 10180-2012. Межгосударственный стандарт. Бетоны. Методы определения прочности по контрольным образцам

ГОСТ 12004-81. Межгосударственный стандарт. Сталь арматурная. Методы испытания на растяжение

ГОСТ 22690-2015. Межгосударственный стандарт. Бетоны. Определение прочности механическими методами неразрушающего контроля

ГОСТ 28570-90 Бетоны. Методы определения прочности по образцам, отобраным из конструкции

ГОСТ 26633-2015. Межгосударственный стандарт. Бетоны тяжелые и мелкозернистые. Технические условия

СП 35.13330.2011. Свод правил. Мосты и трубы. Актуализированная редакция СНиП 2.05.03-84*

СП 63.13330.2012. Свод правил. Бетонные и железобетонные конструкции. Основные положения. Актуализированная редакция СНиП 52-01-2003

СП 131.13330.2012. Свод правил. Строительная климатология. Актуализированная редакция СНиП 23-01-99*

ОДМ 218.1.002-2010. Отраслевой дорожный методический документ. Рекомендации по организации и проведению работ по стандартизации в дорожном хозяйстве.

3 Термины и определения

В настоящем методическом документе применены следующие термины с соответствующими определениями:

временная вертикальная нагрузка: Произвольное транспортное средство (средства), расположенное в пределах ездового полотна мостового сооружения.

воздействие от нагрузки: Усилия, напряжения, деформации, перемещения в конструкции (элементе конструкции), возникающие от действия внешних нагрузок (постоянных, временных, температурных и пр.).

грузоподъемность: Характеристика (показатель) технического состояния мостового сооружения, соответствующая максимальному воздействию временной вертикальной нагрузки, при котором не наступает предельное состояние первой группы ни в одной из основных несущих конструкций сооружения.

Примечание. Грузоподъемность сооружения в целом определяется грузоподъемностью наиболее слабой из основных несущих конструкций.

дефект в мостовом сооружении (дефект): Каждое отдельное несоответствие в мостовом сооружении установленным требованиям нормативно-технической и (или) конструкторской (проектной) документации.

допустимый класс нагрузки: Мера экстремально допустимого воздействия временной вертикальной нагрузки определенной структуры, которое не вызывает наступление предельного состояния первой группы в несущих конструкциях при нормальной эксплуатации сооружения.

Примечания

1. Для эталонных нагрузок по схемам АК и НК допустимые классы нагрузки выражаются безразмерными величинами K_{AK} и $K_{НК}$ как отношение величины экстремального воздействия от эталонной нагрузки к воздействию от аналогичной единичной эталонной нагрузки класса $K = 1$.

2. Для нагрузок от колонн автомобилей допустимый класс нагрузки соответствует допустимой массе отдельного автомобиля из состава колонны.

класс грузоподъемности: Мера грузоподъемности сооружения (конструкции, элемента конструкции), выраженная значением допустимого класса или массы рассматриваемой временной вертикальной нагрузки.

конструкция: Часть мостового сооружения, состоящая из конструктивно объединенных элементов, выполняющая определенные функции (несущие, ограждающие, защитные и (или) другие).

Примечания

1. В мостовом сооружении конструкции делят на основные, обеспечивающие основные функциональные свойства мостового сооружения, и неосновные (вспомогательные), обеспечивающие, например, защиту и безопасность только в экстремальных ситуациях, удобство содержания в период эксплуатации и другие вспомогательные функциональные свойства.

2. Из множества основных конструкций выделяют несущие конструкции, основной функцией которых является восприятие воздействий от постоянных и временных нагрузок.

контролируемый режим движения: Режим движения, при котором пропуск транспортных средств по сооружению осуществляется по специальному разрешению в сопровождении представителей службы эксплуатации и/или ГИБДД и, как правило, в одиночном порядке.

мостовое сооружение: Искусственное сооружение, состоящее из одного или нескольких пролетных строений и опор, предназначенное для пропуска различных видов транспорта и пешеходов, а также водотоков, селей, скота, коммуникаций различного назначения, порознь или в различных комбинациях над естественными или искусственными препятствиями.

Примечание. К искусственным препятствиям относятся искусственные водоемы, водные каналы, автомобильные и железные дороги, другие инженерные сооружения, а также территории предприятий, городские территории, через которые проходит автомобильная дорога.

неконтролируемый режим движения: Режим движения, при котором регулирование пропуска транспортных средств осуществляется техническими средствами организации дорожного движения.

основная несущая конструкция: Конструкция сооружения, предназначенная для восприятия воздействий от постоянных и временных нагрузок, наступление предельного состояния первой группы в которой приводит к утрате работоспособного состояния (жесткости и устойчивости) сооружения в целом.

опора моста: Несущая конструкция мостового сооружения, поддерживающая пролетные строения и передающая нагрузки от них на основание.

опорная часть: Несущая конструкция мостового сооружения, передающая нагрузку от пролетного строения на опоры и обеспечивающая угловые и линейные, либо только угловые перемещения пролетного строения.

основание опоры: Массив грунта, в котором размещены собственно строительные конструкции фундамента опоры.

пролетное строение: Несущая конструкция мостового сооружения, перекрывающая все пространство или часть его между двумя или несколькими опорами, воспринимающая нагрузку от элементов мостового полотна, транспортных средств и пешеходов, и передающая ее на опоры.

сталежелезобетонная конструкция: Единая несущая конструкция со стальными и железобетонными элементами, совместно воспринимающими воздействия от нагрузки.

Примечание. Применительно к сталежелезобетонным пролетным строениям автодорожных мостов конструктивным железобетонным элементом является железобетонная плита проезжей части, объединённая с металлическими несущими элементами главных балок (ферм).

условная несущая способность: Величина максимального воздействия на элемент от временных проектных нагрузок, определяемая в соответствии с указаниями тех норм проектирования, по которым конструкция была запроектирована.

ширина проезда: Расстояние в свету между ограждениями безопасности ездового полотна мостового сооружения.

элемент конструкции: Составная часть сложного технического объекта, рассматриваемая как единое целое, не подлежащее дальнейшему разукрупнению, имеющая самостоятельные характеристики, используемые при расчетах, и выполняющая определенную частную функцию в интересах сложного объекта, который по отношению к элементу представляет собой систему.

Примечание. Элементами могут быть балка, плита, диафрагма, ригель и т.д.

эталонные автомобильные нагрузки: Временные вертикальные нагрузки заданной структуры.

4 Определение грузоподъемности бетонных и железобетонных элементов

4.1 Общие положения

4.1.1 Грузоподъемность бетонных и железобетонных элементов несущих конструкций определяют в соответствии с общими указаниями п.п. 4.2.2-4.2.4 [2]. Предельные усилия (несущую способность) $S_{\text{пред}}$ в расчетных сечениях при известных армировании и характеристиках материалов определяют по указаниям главы 7 [8] и настоящих Рекомендаций с учетом имеющихся дефектов и повреждений, снижающих несущую способность конструкции (обрывы, погнутость и коррозия стержней арматуры, уменьшение площади сжатой зоны бетона, пониженная фактическая прочность бетона).

В тех случаях, когда предельные усилия $S_{\text{пред}}$ зависят от действующих нагрузок (например, для элементов, работающих на внецентренное сжатие), грузоподъемность целесообразно определять вторым способом (п. 4.2.3 [2]) путем подбора величины допускаемого класса эталонных нагрузок АК, НК и допускаемой массы эталонной нагрузки ЭН₃ (или произвольной автомобильной нагрузки) согласно рекомендациям п. Б.3 [2].

Для конструкций, запроектированных по предельным состояниям по нормам СН 200-62 и последующих при отсутствии дефектов и повреждений, снижающих несущую

способность, значения $S_{\text{пред}}$ допускается принимать по данным типовых проектов и/или проектной (исполнительной) документации.

В случаях, когда характер армирования элементов установить не удастся, грузоподъемность определяют третьим способом – путем сопоставления воздействий согласно рекомендациям п. 4.2.4 [2].

4.1.2 Расчетные сечения при расчетах по прочности принимают в местах наибольших усилий в конструкциях, в местах расположения дефектов, снижающих несущую способность, а также в сечениях с резким изменением размеров сечений и обрывов арматурных стержней.

В разрезных главных балках пролетных строений грузоподъемность обязательно определяют по нормальным сечениям в середине пролета, по наклонным сечениям – у опоры (в приопорной зоне) с учетом характера расположения арматуры и изменения размеров сечения.

В неразрезных балках в расчет обязательно включают середину промежуточных пролетов и сечения над промежуточными опорами. В крайних пролетах рассчитывают сечения, расположенные на расстоянии 0,4 длины пролета от крайней опоры. Наклонные сечения проверяют у промежуточных и крайних опор.

В плите проезжей части проверяют середину её расчетного пролета и опорные сечения каждого расчетного направления плиты.

В арочных пролетных строениях проверяют сечения в арках, стойках и плите надарочного строения в местах наибольших усилий с учетом особенности их работы.

Особенности определения грузоподъемности элементов опор приведены в [3].

Расчетные характеристики материалов

4.1.3 Расположение и характеристики арматуры в несущих элементах определяют по сведениям проектной документации, путем вскрытия арматуры или известными методами неразрушающего контроля.

4.1.4 Расчетные сопротивления стержневой и высокопрочной арматуры растяжению и сжатию при наличии сведений о типе арматуры принимают согласно п.п. 7.37, 7.38 [8] для предельных состояний первой группы.

При отсутствии документальных данных о марке и классе арматуре ее расчетные сопротивления могут быть установлены по результатам лабораторных исследований отобранных образцов в соответствии с ГОСТ 12004-81 [9]. Число вырезанных образцов стержней одного диаметра и одного профиля должно быть не менее трех, а несущая способность конструкции после отбора проб не должна быть снижена.

4.1.5 Соответствие марок и классов арматурных сталей принимают в соответствии с таблицей 7.14 [8].

4.1.6 Прочностные характеристики бетона определяют по исполнительной документации, проектным данным или нормам, соответствующим году проектирования (таблица 4.1.1). При отсутствии проектных данных по бетону его расчетные сопротивления определяют неразрушающими методами по ГОСТ 22690-2015 [4] и ГОСТ 28570-90 [5] (таблица 4.1.2) или по результатам лабораторных исследований отобранных образцов в соответствии с ГОСТ 10180-2012 [6].

Таблица 4.1.1 – Марки бетона

Годы проектирования	Марка бетона пролетных строений R_{28} . МПа (кгс/см ²)	
	Монолитных конструкций с пролетами до 20 м	Монолитных конструкций с пролетами более 20 м и сборных
1902-1909	12,76 (130)	12,76 (130)
1910-1925	12,76 (130)	16,68 (170)
1926-1928	13,74 (140)	19,63 (200)
1929-1930	12,76 (130)	12,76 (130)
1931-1937	16,68 (170)	19,63 (200)
1938-1961	16,68 (170)	29,44 (300)

Таблица 4.1.2 – Соответствие фактически измеренной прочности бетона и расчетных сопротивлений бетона на сжатие

Класс бетона	Измеренная прочность, МПа (кгс/см ²)	Расчетные сопротивления бетона, МПа (кгс/см ²)		Класс бетона	Измеренная прочность, МПа (кгс/см ²)	Расчетные сопротивления бетона, МПа (кгс/см ²)	
		Сжатие осевое R_b	Растяжение осевое R_{bt}			Сжатие осевое R_b	Растяжение осевое R_{bt}
B3,5	4,6 (45,8)	2,1 (21,4)	0,26 (2,65)	B27,5	36 (360,2)	14,3 (145)	1,05 (10,7)
B5	6,5 (65,5)	2,8 (28,5)	0,37 (3,77)	B30	39,3 (392,9)	15,5 (158)	1,1 (11,2)
B7,5	9,8 (98,2)	4,5 (45,9)	0,48 (4,89)	B35	45,8 (458,4)	17,5 (178)	1,15 (11,7)
B10	13,1 (131)	5,5 (56,1)	0,5 (5,10)	B40	52,4 (523,9)	20 (203)	1,25 (12,7)
B12,5	15 (150)	6,5 (66,2)	0,65 (6,62)	B45	58,9 (589,4)	22 (224)	1,3 (13,2)
B15	20 (196,5)	8,5 (86,6)	0,75 (7,64)	B45	60 (600)	23 (234)	1,35 (13,7)
B20	25 (250)	10 (101)	0,85 (8,66)	B50	65,5 (654,8)	25 (254)	1,4 (14,2)
B22,5	29,5 (294,7)	11,75 (120)	0,9 (9,17)	B55	72 (720,3)	27,5 (280)	1,45 (14,7)
B25	32,7 (327,4)	13 (132)	0,95 (9,68)	B60	78,6 (785,8)	30 (305)	1,5 (15,2)

ОДМ 218.4.026-2016

Примечания. 1. Для конструкций мостов, эксплуатируемых при расчетной минимальной температуре воздуха ниже минус $-40\text{ }^{\circ}\text{C}$ ([12]), табличные значения следует умножать на коэффициент условий работы 0,9.

2. Расчетную минимальную температуру воздуха определяют согласно указаниям [8].

3. Данные приведены согласно [7, 8, 10, 11]. Измеренная средняя прочность бетона приведена с учетом коэффициента вариации $V = 0,135$.

4.1.7 Коэффициенты условий работы к расчетным сопротивлениям бетона и арматуры принимают согласно действующим нормам проектирования мостовых сооружений.

Модули упругости бетона E_b допускается принимать в соответствии с фактически полученными при обследовании значениями прочности бетона по таблице 4.1.3.

Таблица 4.1.3 – Соответствие измеренной прочности и модулей упругости бетона

Измеренная прочность, МПа (кгс/см ²)	Модуль упругости E_b , МПа (кгс/см ²)	Измеренная прочность, МПа (кгс/см ²)	Модуль упругости E_b , МПа (кгс/см ²)	Измеренная прочность, МПа (кгс/см ²)	Модуль упругости E_b , МПа (кгс/см ²)
4,6 (45,8)	9500 (95000)	25 (250)	26860 (268600)	50 (500)	35450 (354500)
6,5 (65,5)	13000 (130000)	26,2 (261,9)	27000 (270000)	52,4 (523,9)	36000 (360000)
9,8 (98,2)	16000 (160000)	29,5 (294,7)	28500 (285000)	58,9 (589,4)	37000 (370000)
13,1 (131)	19000 (190000)	32,7 (327,4)	30000 (300000)	60 (600)	37160 (371600)
15 (150)	20450 (204500)	36 (360,2)	31500 (315000)	65,5 (654,8)	39000 (390000)
16,4 (163,7)	21500 (215000)	39,3 (392,9)	32500 (325000)	72 (720,3)	39500 (395000)
20 (196,5)	24000 (240000)	45,8 (458,4)	34500 (345000)	78,6 (785,8)	40000 (400000)

Общие рекомендации по определению геометрических характеристик сечений

4.1.8 Геометрические характеристики поперечных сечений сложных конфигураций рекомендуется определять, разбивая рассматриваемое сечение на геометрические фигуры, подсчет характеристик которых может быть выполнен по стандартным формулам сопротивления материалов. Пример такого разбиения показан на рисунке 4.1.1, где исходное сечение представлено комбинацией треугольных и прямоугольных элементов.

Без существенной потери точности вуты балок при определении жесткостей стержней для построения расчетных моделей могут не учитываться.

Ширину свесов плиты, учитываемой в расчете, принимают согласно п. 7.58 [8].

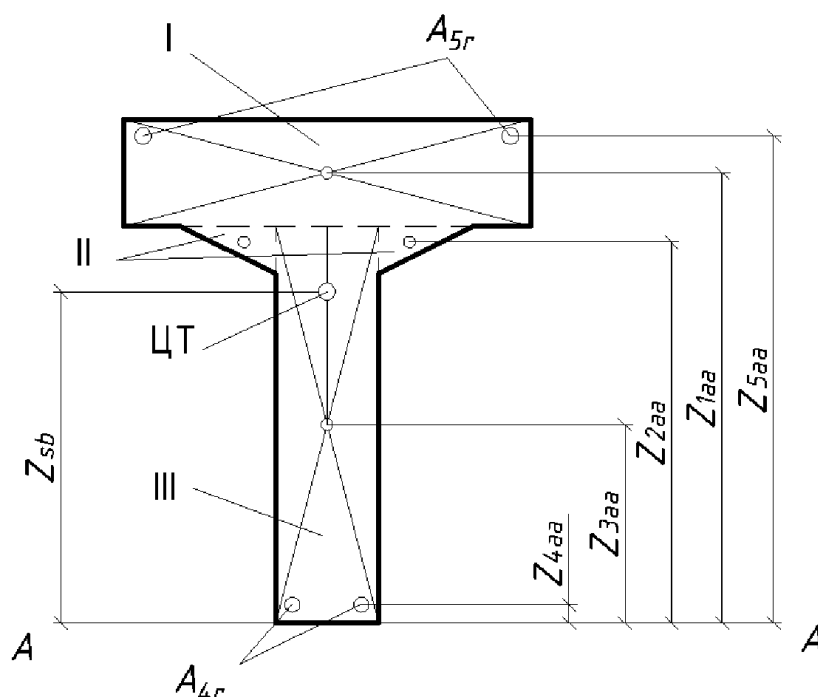


Рисунок 4.1.1 –Элементы поперечного сечения балки:

I...III – элементы бетонной части балки; A_r – стальная арматура, задаваемая своей площадью

Моменты инерции сечения, показанного на рисунке 4.1.1, относительно оси, параллельной оси $A-A$, могут быть определены по формулам

- бетонной части

$$I_b = I_{b,aa} + I_{b,co} - Z_{sb} S_{b,aa}, \quad (4.1.2)$$

- арматуры

$$I_s = I_{s,aa} - Z_{sb} S_{s,aa}, \quad (4.1.3)$$

где $Z_{sb} = S_{sb,aa} / A_{sb}$ – положение центра тяжести армированного сечения относительно оси $A-A$; A_{sb} – суммарная приведенная к бетону площадь элементов сечения (с учетом арматуры); $S_{b,aa}$ – суммарный статический момент бетонных элементов сечения относительно оси $A-A$; $S_{s,aa}$ – суммарный приведенный к бетону статический момент арматурных элементов сечения относительно оси $A-A$; $I_{b,aa}$ – суммарный момент инерции бетонных элементов сечения относительно оси $A-A$; $I_{s,aa}$ – суммарный момент инерции арматурных элементов сечения относительно оси $A-A$; $I_{b,co}$ – суммарный момент инерции бетонных элементов относительно их собственных центров тяжести.

Геометрические характеристики кольцевого и круглого сечений определяют по формулам

- кольцевое

$$I_b = 0,25\pi r_1^4 - 0,25\pi r_2^4; I_s = 0,5A_{s,tot} r_s^2; A_b = \pi(r_1^2 - r_2^2) - A_{s,tot}; \quad (4.1.4)$$

- круглое сплошное

$$I_b = 0,25\pi r_1^4; I_s = 0,5A_{s,tot} r_s^2; A_b = \pi \cdot r_1^2 - A_{s,tot}. \quad (4.1.5)$$

где A_b – площадь бетона сплошного круглого сечения; $A_{s,tot}$ – площадь сечения всей продольной арматуры; r_s – радиус окружности, проходящей через центры тяжести стержней рассматриваемой арматуры; r_1 – внешний радиус сечения; r_2 – внутренний радиус кольцевого сечения.

Нагрузки и сочетания нагрузок

4.1.9 Постоянные нагрузки, правила расстановки временной нагрузки и значения расчетных коэффициентов принимают в соответствии с [2].

4.1.10 Расчет грузоподъемности железобетонных изгибаемых и внецентренно сжатых элементов, как правило, ведут на основное сочетание нагрузок (п. 5.5 [2]). Другие сочетания нагрузок рассматривают лишь в необходимых случаях.

4.2 Определение усилий от временных нагрузок

Определение усилий в главных несущих элементах

4.2.1 Величины усилий M , Q , N в расчетных сечениях главных несущих элементов конструкций (балок, арок, опор и т.д.) находят в зависимости от принятого способа определения грузоподъемности (п. 4.2 [2]) путем загрузки поверхностей или линий влияния соответствующих усилий по пространственным или условно-пространственным расчетным схемам.

При одновременном действии в сечении нескольких силовых факторов (например, M и Q , M и N и т.д.) рассматривают варианты загрузки, указанные в п. 5.5.3 [2].

Коэффициенты поперечной установки (КПУ) при расчетах по условно-пространственным расчетным схемам определяют в зависимости от вида и пространственной жесткости конструкций по правилам строительной механики.

Определение усилий в плите проезжей части

4.2.2 Плиту проезжей части рассчитывают на нагрузку от колеса с учетом ее распределения слоем дорожной толщиной H по площадке со сторонами:

$$a_1 = a_2 + 2H; b_1 = b_2 + 2H, \quad (4.2.1)$$

где a_2 , b_2 – размеры зоны контакта колеса с покрытием (рисунок 4.2.1); H – полная толщина дорожной одежды.

4.2.3 Усилия в плитных элементах рекомендуется определять на 1 пог. м расчетного пролета плиты вдоль или поперек моста в зависимости от характера работы плиты. Если принята другая длина распределения усилий (п. 4.2.5), то в расчетные формулы определения несущей способности вводят соответствующие поправочные коэффициенты.

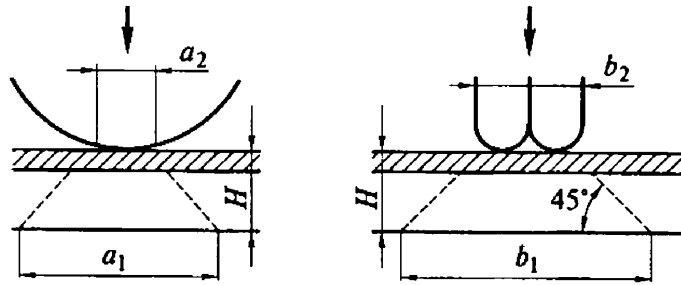


Рисунок 4.2.1 – Площадки распределения нагрузки от колеса по плите проезжей части:

a – вдоль моста; b – поперек моста

4.2.4 В зависимости от соотношения сторон опирания плиты на главные и поперечные балки различают «балочные» плиты, опертые по двум сторонам, а также плиты, опертые по контуру.

Балочными плитами, с пролетом поперек движения, считаются плиты, опирающиеся по всей длине только на продольные ребра (балки), или если при опирании по всем сторонам (по контуру) отношение стороны участка плиты вдоль пролетного строения к стороне плиты поперек пролетного строения (рабочему пролету) больше двух.

Балочными плитами с рабочим пролетом вдоль движения считаются плиты, в которых железобетонная плита опирается только на поперечные балки, или если при опирании по всем сторонам (по контуру) отношение стороны участка плиты поперек пролетного строения (рабочего пролета) к стороне плиты вдоль пролетного строения больше двух.

При отношении длин сторон плиты меньше 2 ее рассматривают как опертую по всему контуру. При этом плита может быть принята как со свободным опиранием по краям, так и полностью защемленной.

Определение усилий в плите при численном моделировании

4.2.5 Для плит проезжей части с рабочим пролетом поперек моста в автоматизированных расчетах (п. Б.1.1 [2]) для определения усилий допускается использовать расчетные схемы типа «балочной клетки» («балочного ростверка», «системы перекрестных балок»), в которых работа плиты моделируется стержневыми конечными элементами (поперечными балками расчетной схемы). Сечение таких балок принимают прямоугольным с толщиной равной толщине плиты и шириной, равной расстоянию между узлами конечно-элементной сетки главной балки вдоль пролета. Принятая таким образом ширина сечения поперечной балки является расчетной шириной плиты и должна в дальнейшем учитываться при расчете несущей способности плиты (в инженерных расчетах такую ширину принимают равной 1 пог. м).

Для остальных типов плит (в том числе – опертых по контуру) целесообразно использовать моделирование пролетного строения пластинчатыми (плитными) конечными элементами. Рекомендации по использованию такого метода моделирования приведены в п. Б.1.2 [2].

При этом необходимо иметь в виду, что получаемые усилия являются погонными, т.е. распределенными по длине соответствующей стороны плитного конечного элемента. Это также следует учитывать и при расчете несущей способности сечения плиты.

4.2.6 Поверхности влияния соответствующих усилий загружают «отпечатками» сосредоточенных колесных или распределенных полосовых нагрузок. Размер «отпечатка» колеса принимают согласно п. 4.2.2 равным $a_1 \times b_1$, размер «отпечатка» полосы распределенной нагрузки принимают равным b_1 . Нагрузку от колеса принимают равномерно распределенной по площади «отпечатка», а от полосы – равномерно распределенной по длине b_1 .

4.2.7 Усилия находят, назначая положения расчетных створов в продольном направлении пролетного строения в зоне опирания и в середине пролета главной балки. При необходимости дополнительно назначают створы в местах уменьшения несущей способности плиты (локальное измерение толщины плиты, армирования, наличие повреждений, пониженная прочность бетона и т.д.) и в других необходимых местах.

Для пролетных строений, у которых плита проезжей части имеет рабочий пролет поперек движения (рисунок 4.2.2, a , b), в зависимости от компоновки мостового полотна и возможности размещения временной нагрузки выполняются следующие проверки:

- по M и Q в корне консоли в приопорной зоне крайней балки (если возможен заезд колеса на консоль);
- по M и Q в корне консоли в середине пролета крайней балки (если возможен заезд колеса на консоль);
- по M и Q в корне консоли в приопорной зоне балки, ближайшей к оси пролетного строения;
- по M и Q в корне консоли в середине пролета балки, ближайшей к оси пролетного строения;
- по M в середине пролета плиты в приопорной зоне балки, ближайшей к оси пролетного строения;
- по M в середине пролета плиты в середине пролета балки, ближайшей к оси пролетного строения.

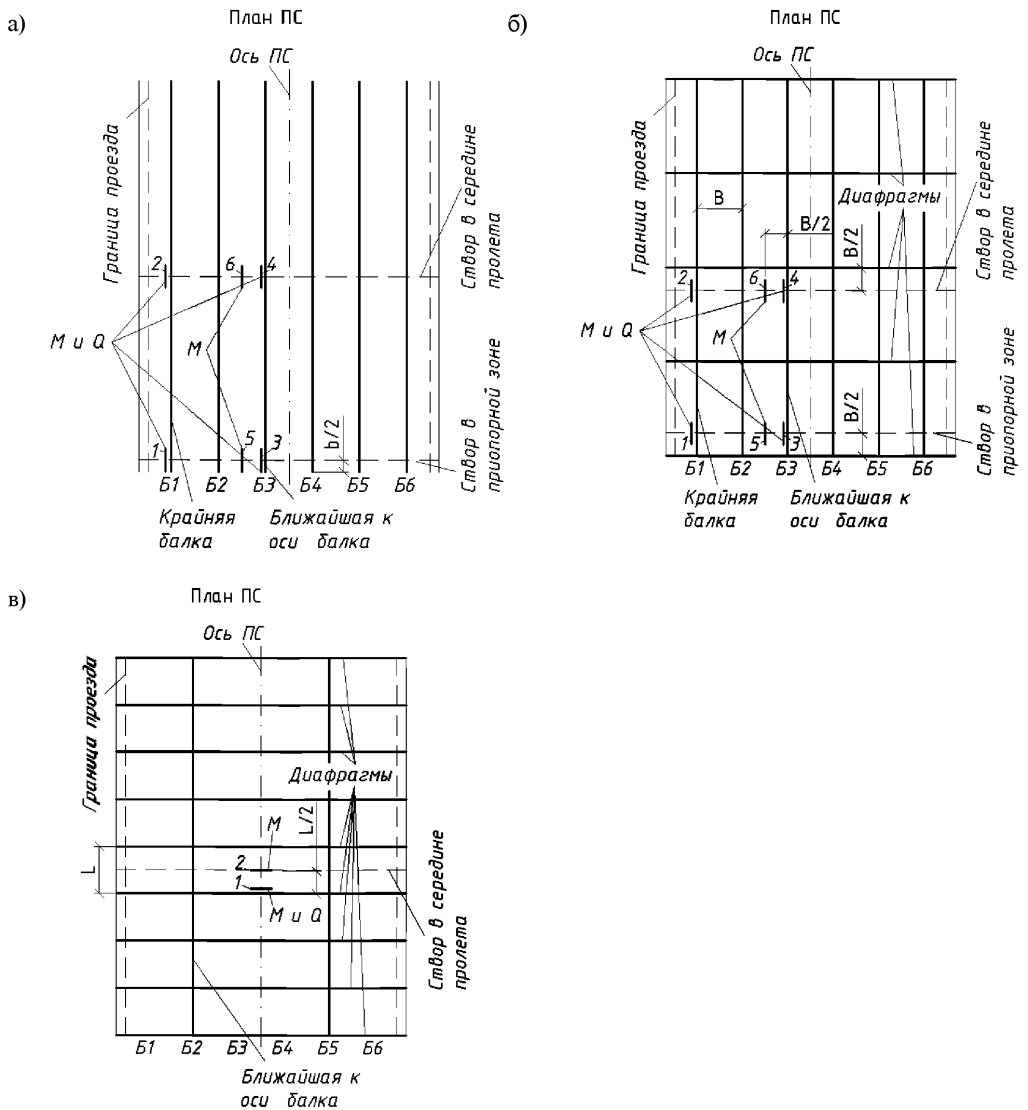


Рисунок 4.2.2 – Положение мест определения грузоподъемности плиты при расположении рабочего пролета: *a* – вдоль движения для пролетных строений без диафрагм; *б* – вдоль движения для пролетных строений с диафрагмами; *в* – поперек движения
M, *Q* – места проверок соответственно по изгибающему моменту и поперечной силе; *V* – расстояние между главными балками; *L* – расстояния между диафрагмами; *b* – расчетная ширина плиты

Для плит проезжей части с рабочим пролетом поперек движения при наличии диафрагм расчетные створы назначают по приведенным рекомендациям, но со смещением от диафрагм на половину расстояния между главными балками.

Дополнительно при определении грузоподъемности по поперечной силе расчетным сечением может быть назначено сечение в месте сопряжения вута с плитой.

Для пролетных строений, у которых плита проезжей части имеет рабочий пролет вдоль движения (рисунок 4.2.1, в), в зависимости от компоновки мостового полотна и возможности размещения временной нагрузки выполняются следующие проверки:

- по M и Q в корне консоли в середине пролета балки, ближайшей к оси пролетного строения;
- по M в середине пролета плиты в середине пролета балки, ближайшей к оси пролетного строения.

Определение усилий в плите проезжей части инженерным методом

4.2.8 Рекомендации касаются определения усилий в консольных плитах и плитах, опертых по двум сторонам, с рабочим пролетом поперек оси пролетного строения, и могут использоваться для определения грузоподъемности конструкций с промежуточными поперечными диафрагмами.

В остальных случаях используют специальные методы расчета, либо численное моделирование.

Определение усилий в консольной плите

4.2.9 Рабочую ширину консольной плиты с положением внешнего контура груза на расстоянии c от корня консоли принимают (рисунок 4.2.3):

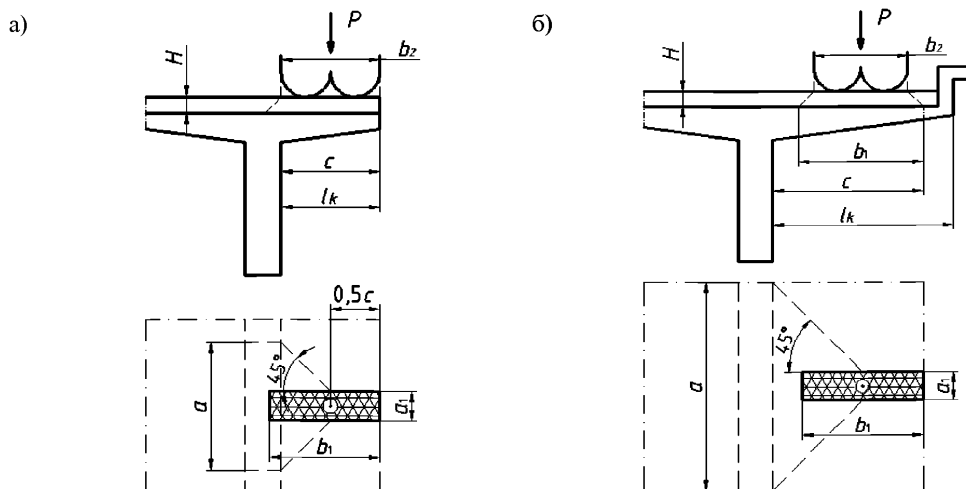


Рисунок 4.2.3 – Схемы к расчету консолей балок:

а) при $c = l_k$; б) при $c < l_k$;

a – рабочая ширина консольной плиты; c – расстояние от корня консоли до внешнего контура отпечатка колеса; a_1 , b_1 – размеры отпечатка колеса

- если $c > l_k$, где l_k – длина свеса плиты (как правило, для диафрагменных пролетных строений, между свесами плит соседних балок которых имеется свободный продольный шов)

$$a = a_1 + c;$$

- если $c \leq l_k$

$$a = a_1 + 2c - b_1.$$

При размещении на консоли сближенных осей эталонной нагрузки ЭН₃ и автомобильных нагрузок величину a принимают не более $(a + d) / 2$, где d – расстояние между сближенными осями ($d = 1,4$ м для нагрузки ЭН₃). Для тележки нагрузки АК величину a принимают не более $(a + 1,5) / 2$. Для нагрузок НК величину a принимают не более 1,2 м (расстояние между осями нагрузки).

Усилия от постоянных нагрузок (на 1 пог. м ширины плиты) могут быть найдены по формулам:

$$\begin{aligned} M_{\text{пост}} &= (\gamma_{f1} g_{\text{ПС}} + \gamma_{f2} g_{\text{пок}} + \gamma_{f3} g_{\text{сл.}} + \gamma_{f4} g_{\text{ГИ}}) \frac{e^2}{2} + \gamma_{f5} g_{\text{ОБ}} e_1 + \gamma_{f6} g_{\text{перил}} e_2, \\ Q_{\text{пост}} &= (\gamma_{f1} g_{\text{ПС}} + \gamma_{f2} g_{\text{пок}} + \gamma_{f3} g_{\text{сл.}} + \gamma_{f4} g_{\text{ГИ}}) e + \gamma_{f5} g_{\text{ОБ}} + \gamma_{f6} g_{\text{перил}}, \end{aligned} \quad (4.2.2)$$

где $g_{\text{ПС}}$ – нормативный вес плиты пролетного строения на 1 м², кПа (тс/м²); $g_{\text{пок}}$ – то же от веса покрытия проезжей части на 1 м², кПа (тс/м²); $g_{\text{сл.}}$ – то же от веса выравнивающего и защитного слоев 1 м², кПа (тс/м²); $g_{\text{ГИ}}$ – то же от веса гидроизоляционного слоя на 1 м², кПа (тс/м²); $g_{\text{ОБ}}$ – то же от веса ограждений безопасности, кН/м (тс/м); $g_{\text{перил}}$ – то же от веса перил, кН/м (тс/м); e – длина консоли плиты до ребра балки или вута, м; e_1 и e_2 – соответственно, расстояния от мест приложения нагрузки от ограждений безопасности и нагрузки от перил до ребра балки или вута, м; γ_{fi} – коэффициенты надежности, принимаемые по п. 5.1 [2].

Усилия от пешеходных и прочих нагрузок могут быть также определены по формулам, аналогичным формулам (4.2.2).

Усилия S_n (кН·м (тс·м) и кН (тс)) от временных нагрузок АК и НК, эталонной нагрузки ЭН₃ и произвольных автомобильных нагрузок определяют по формулам

- для нагрузки АК

$$\begin{cases} M_{\text{АК}} = \chi_{\text{АК}} K \frac{c^2}{4b_1}, & Q_{\text{АК}} = \chi_{\text{АК}} K \frac{c}{2b_1}, & \text{если } c > l_k; \\ M_{\text{АК}} = \chi_{\text{АК}} K \frac{c - 0,5b_1}{2}, & Q_{\text{АК}} = \chi_{\text{АК}} K \frac{1}{2}, & \text{если } c \leq l_k; \end{cases} \quad (4.2.3)$$

- для нагрузки НК

$$\begin{cases} M_{\text{НК}} = \chi \gamma_{\text{НК}} (1 + \mu)_{\text{НК}} \frac{18}{a} K \frac{c^2}{4b_1}, & Q_{\text{НК}} = \chi \gamma_{\text{НК}} (1 + \mu)_{\text{НК}} \frac{18}{a} K \frac{c}{2b_1}, & \text{если } c > l_k; \\ M_{\text{НК}} = \chi \gamma_{\text{НК}} (1 + \mu)_{\text{НК}} \frac{18}{a} K \frac{c - 0,5b_1}{2}, & Q_{\text{НК}} = \chi \gamma_{\text{НК}} (1 + \mu)_{\text{НК}} \frac{18}{a} K \frac{1}{2}, & \text{если } c \leq l_k; \end{cases} \quad (4.2.4)$$

- для нагрузки ЭН₃ и произвольной автомобильной нагрузки

$$\begin{cases} M_{\text{ЭН}_3} = \chi \gamma_{\text{Л}} (1 + \mu)_{\text{Л}} \frac{P}{a} \frac{c^2}{4b_1}, & Q_{\text{ЭН}_3} = \chi \gamma_{\text{Л}} (1 + \mu)_{\text{Л}} \frac{P}{a} \frac{c}{2b_1}, & \text{если } c > l_k; \\ M_{\text{ЭН}_3} = \chi \gamma_{\text{Л}} (1 + \mu)_{\text{Л}} \frac{P}{a} \frac{c - 0,5b_1}{2}, & Q_{\text{ЭН}_3} = \chi \gamma_{\text{Л}} (1 + \mu)_{\text{Л}} \frac{P}{a} \frac{1}{2}, & \text{если } c \leq l_k. \end{cases} \quad (4.2.5)$$

В формулах (4.2.3) – (4.2.5) обозначено: K – класс нагрузки; P – давление (кН) на ось нагрузки ЭН₃ и произвольной автомобильной нагрузки ($P = 115$ кН для нагрузки ЭН₃); l_k – длина свеса плиты; $A_K = \gamma_{\text{Ф}} (1 + \mu)_{\text{Ф}} + \gamma_{\text{Л}} (1 + \mu)_{\text{Л}} \frac{10}{a}$; a – рабочая ширина консольной плиты; χ – переводной коэффициент, принимаемый $\chi = 0,98$ при расчете в системе единиц СИ и $\chi = 0,1$ при расчете в системе единиц СГС; γ_{fi} – коэффициенты надежности, принимаемые по п. 5.3.4 [2]; $(1 + \mu)_i$ – динамические коэффициенты, принимаемые по п. 5.3.4 [2].

Остальные обозначения приведены на рисунках 4.2.1 и 4.2.3.

Случай загрузки консолей нагрузкой НК $c \leq l_k$ следует рассматривать с учетом правил расположения этой нагрузки по ширине проезжей части.

Определение усилий в балочных плитах с рабочим пролетом поперек движения

4.2.10 Рабочим пролетом плиты поперек движения l_b является расстояние в свету между ребрами главных балок (рисунок 4.2.4).

4.2.11 Усилия от постоянных ($S_{\text{пост}}$), пешеходных ($S_{\text{пеш}}$), прочих ($S_{\text{проч}}$ и временных нагрузок ($S_{\text{в}}$) находят в расчетных сечениях в предположении работы плиты как условной разрезной балки с расчетным пролетом l_b . К расчетным усилиям в середине пролета и над ребрами переходят с помощью поправочных коэффициентов α_1 и α_2 , принимаемых по таблице 4.2.1,

$$M_{0,5} = \alpha_1 M_b; \quad M_0 = \alpha_2 M_b; \quad Q_0 = Q_b, \quad (4.2.6)$$

где M_b и Q_b – изгибающий момент и поперечная сила в разрезной балке с расчетным пролетом l_b .

Таблица 4.2.1 – Значения поправочных коэффициентов α_1 и α_2

Характеристика конструкции	α_1	α_2
Толщина плиты менее 1/4 высоты железобетонного ребра, на которое опирается плита	0,5	-0,7
То же, более 1/4 высоты ребра	0,7	- 0,7
Плита, включенная в совместную работу с металлическими балками (поясами ферм)	1	- 0,7

Примечание. Для более точного определения α_1 и α_2 рекомендуется использовать специальные методы расчета.

Усилия от постоянных нагрузок (на 1 пог. м ширины плиты) в условной разрезной балке могут быть найдены по формулам

$$M_{b, \text{пост}} = \sum_i \gamma_{fi} g_i \frac{l_b^2}{8}, \quad Q_{b, \text{пост}} = \sum_i \gamma_{fi} g_i \frac{l_b}{2}, \quad (4.2.7)$$

где g_i и γ_{fi} принимают по п. 5.1 [2].

Усилия от пешеходных и прочих нагрузок (на 1 пог. м ширины плиты) в условной разрезной балке находят аналогично в зависимости от фактической длины заграждения пролета условной балки.

4.2.12 Изгибающие моменты в условной балке от тележки АК, нагрузки ЭН₃ или произвольных автомобильных нагрузок определяют для следующих случаев:

а) поперек моста в пределах рабочего пролета плиты l_b размещается одно колесо нагрузки (с одной полосы), вдоль моста рабочие ширины давления a от колес не перекрывают друг друга ($a < t$);

б) в пределах рабочего пролета плиты l_b размещается два колеса нагрузки (с двух полос), вдоль моста рабочие ширины давления a от колес не перекрывают друг друга ($a < t$);

в) когда в пределах рабочего пролета плиты l_b размещается одно колесо нагрузки, вдоль моста рабочие ширины давления a от колес перекрывают друг друга ($a \geq t$);

г) когда в пределах рабочего пролета плиты l_b размещается два колеса нагрузки, вдоль моста рабочие ширины давления a от колес перекрывают друг друга ($a \geq t$).

Здесь t – расстояние между сближенными осями тележки АК, нагрузки ЭН₃ или произвольных автомобильных нагрузок вдоль моста.

Изгибающий момент в условной балке от равномерно распределенной части нагрузки АК определяют для случаев а и б.

Рабочую ширину плиты определяют по формулам

$$\text{для случаев а и б (рисунок 4.2.4, а)} \quad a = a_1 + l_b/3 \geq 2/3 l_b,$$

$$\text{для случая в и г (рисунок 4.2.4, б)} \quad a = (t + a_1 + l_b/3)/2 \geq l_b/3 + t/2.$$

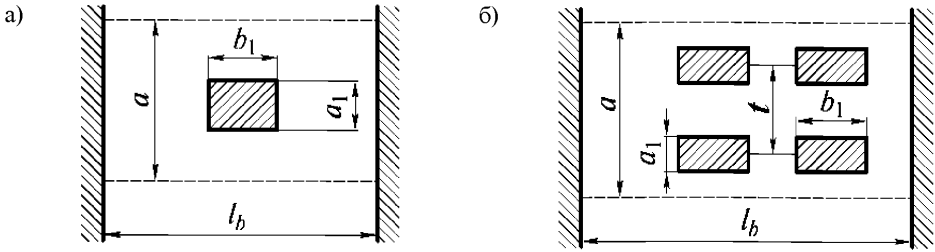


Рисунок 4.2.4 – Схемы к определению рабочей ширины плиты:

a – если рабочие ширины не перекрывают друг друга; b – если рабочие ширины перекрывают друг друга

Изгибающие моменты в условной балке от временной нагрузки НК определяют для случаев a и b . Рабочую ширину плиты принимают

$$a = a_1 + l_b/3 \leq 1,2 \text{ м.} \quad (4.2.8)$$

4.2.13 Изгибающий момент в условной балке от временной нагрузки (на 1 пог. м плиты), кН·м (тс·м), рекомендуется определять по формулам

- для нагрузки АК

$$A_K = \chi \left[\gamma_{f_v} (1 + \mu)_v + \gamma_{f_p} (1 + \mu)_p \frac{10}{a} \right]; \quad (4.2.9)$$

случаи а) и в)

$$M_{b,AK} = A_K K \left(\frac{l_b}{2} - \frac{b_1}{4} \right) \frac{1}{4}; \quad (4.2.10)$$

случаи б) и г)

$$\text{если } b_1 + d \leq l_b \text{ и } H < 0,25 \text{ м} \quad M_{b,AK} = A_K K (l_b - d) \frac{1}{4}; \quad (4.2.11)$$

$$\text{если } b_1 + d \leq l_b \text{ и } H \geq 0,25 \text{ м} \quad M_{b,AK} = A_K K \frac{2l_b - d + b_1}{8}; \quad (4.2.12)$$

$$\text{если } b_1 + d > l_b \quad M_{b,AK} = A_K K \frac{(l_b - d + b_1)^2}{16b_1}, \quad (4.2.13)$$

где $d = 1,1$ м – расстояние между колями соседних полос; K – класс нагрузки; остальные обозначения приведены выше.

- для нагрузки НК

$$M_{b,НК} = \chi \gamma_{лнк} (1 + \mu)_{нк} \frac{18}{a} K \frac{l_b - 0,5b_1}{8}; \quad (4.2.14)$$

- для нагрузки ЭН₃ и произвольных автомобильных нагрузок

$$\mathfrak{E}_{\text{НЗ}} = \chi \gamma_{\text{Л}} (1 + \mu)_{\text{Т}} \frac{P}{a}; \quad (4.2.15)$$

случаи а) и в)

$$M_{b, \text{НЗ}} = \mathfrak{E}_{\text{НЗ}} \left(\frac{l_b}{2} - \frac{b_1}{4} \right) \frac{1}{4}; \quad (4.2.16)$$

случаи б) и г)

$$\text{если } b_1 + d \leq l_b \text{ и } H < 0,25 \text{ м } M_{b, \text{НЗ}} = \mathfrak{E}_{\text{НЗ}} (l_b - d) \frac{1}{4}; \quad (4.2.17)$$

$$\text{если } b_1 + d \leq l_b \text{ и } H \geq 0,25 \text{ м } M_{b, \text{НЗ}} = \mathfrak{E}_{\text{НЗ}} \frac{2l_b - d + b_1}{8}; \quad (4.2.18)$$

$$\text{если } b_1 + d > l_b \quad M_{b, \text{НЗ}} = \mathfrak{E}_{\text{НЗ}} \frac{(l_b - d + b_1)^2}{16b_1}. \quad (4.2.19)$$

Здесь χ – переводной коэффициент, принимаемый $\chi = 0,98$ при расчете в системе единиц СИ и $\chi = 0,1$ при расчете в системе единиц СГС; P – давление (кН) на ось нагрузки ЭН₃ и автомобильной нагрузки ($P = 115$ кН для нагрузки ЭН₃). Коэффициенты надежности и динамические коэффициенты к нагрузкам АК, НК и ЭН₃ принимают согласно п. 5.3.4 [2].

4.2.14 Допустимый изгибающий момент от временных нагрузок определяют по формулам

$$M_{\text{врем}, 0,5} = M_{\text{пред}, 0,5} - \alpha_1 (M_{b, \text{пост}} - M_{b, \text{пеш}} - M_{b, \text{пр}}.); \quad (4.2.20)$$

$$M_{\text{врем}, 0} = M_{\text{пред}, 0} - \alpha_2 (M_{b, \text{пост}} - M_{b, \text{пеш}} - M_{b, \text{пр}}.);$$

где α_1 и α_2 – поправочные коэффициенты (см. п. 4.2.11).

Изгибающий момент от временных нагрузок АК, НК, ЭН₃ и произвольных автомобильных нагрузок определяют по формулам (4.2.6).

4.2.15 При расчете грузоподъемности по поперечной силе параметры эпюры рабочей ширины a_i балочной плиты принимают по формулам (рисунок 4.2.5):

$$a_0 = a_1 \geq 1/3 l_b; \quad a = a_1 + l_b / 3 \geq 2/3 l_b. \quad (4.2.21)$$

Величина z определяется из условия, чтобы край площадки b_1 совпадал с расчетным сечением.

Ординаты линии влияния Q_0 под грузами

$$\eta_1 = (l_b - z) / l_b; \quad \eta_2 = (l_b - z - d) / l_b. \quad (4.2.22)$$

Рабочую ширину плиты c_1 и c_2 под грузами определяют по схеме рисунка 4.2.5.

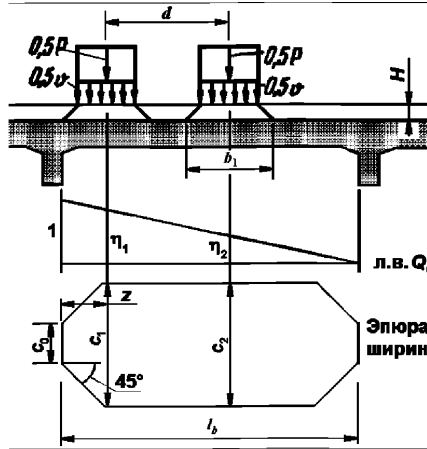


Рисунок 4.2.5 – Схема положения груза на плите при определении поперечной силы

Поперечную силу ($Q = S_H$) от временных нагрузок (на 1 пог. м плиты), кН (тс), рекомендуется определять по формулам

- для нагрузки АК

$$Q_{AK} = \chi \left[\gamma_{fv} (1 + \mu)_v (\eta_1 + \eta_2) + \gamma_{fp} (1 + \mu)_p 10 \left(\frac{\eta_1}{c_1} + \frac{\eta_2}{c_2} \right) \right] K \frac{1}{2}; \quad (4.2.23)$$

- для нагрузки НК

$$Q_{НК} = \chi \gamma_{лк} (1 + \mu)_{НК} \frac{18}{2} K \frac{\eta_1}{c_1}; \quad (4.2.24)$$

- для нагрузки ЭН₃ и произвольных автомобильных нагрузок

$$Q_{ЭН3} = \chi \gamma_{лГ} (1 + \mu)_Г \frac{P}{2} \left(\frac{\eta_1}{c_1} + \frac{\eta_2}{c_2} \right). \quad (4.2.25)$$

В формулах (4.2.23) – (4.2.25) обозначено: K – класс нагрузки; P – давление (кН) на ось нагрузки ЭН₃ и автомобильной нагрузки ($P = 115$ кН для нагрузки ЭН₃); η_1, η_2 – ординаты линии влияния Q_0 под грузами (см. формулу (4.2.22)); χ – переводной коэффициент, принимаемый $\chi = 0,98$ при расчете в системе единиц СИ и $\chi = 0,1$ при расчете в системе единиц СГС; γ_{fi} – коэффициенты надежности, принимаемые по п. 5.3.4 [2]; $(1 + \mu)_i$ – динамические коэффициенты, принимаемые по п. 5.3.4 [2]. Остальные обозначения приведены на рисунке 4.2.5.

4.3 Расчет несущей способности изгибаемых элементов по нормальным сечениям

4.3.1 В настоящем разделе приведен рекомендуемый порядок расчета элементов, выполненных из обычного и преднапряженного железобетона и имеющих сечения с одной или несколькими осями симметрии, совпадающих с плоскостями действия изгибающих моментов (рисунок 4.3.1) – тавровое (типы Ia и Ib), двутавровое (тип II), коробчатое (тип III), прямоугольное (типы IVa и IVб), круглое сплошное (тип V) и кольцевое (тип VI).

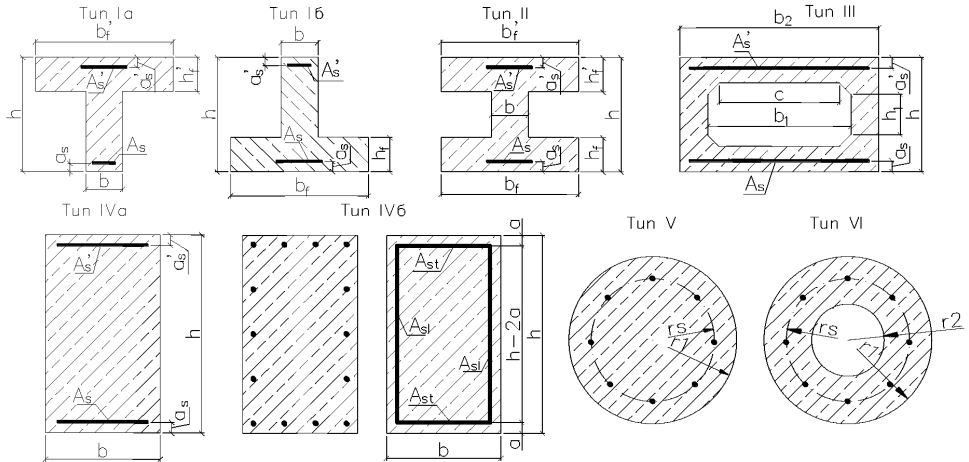


Рисунок 4.3.1 – Рассматриваемые типы сечений (предварительно напряженная арматура условно не показана). Пояснения величин приведены в тексте

Расчет грузоподъемности железобетонных элементов, имеющих сечения, отличные от указанных на рисунке 4.3.1, а также работающих на косоу изгиб, выполняют согласно рекомендациям п. 4.7.

Определение предельных усилий в изгибаемых элементах при отсутствии данных об армировании

4.3.2 В изгибаемых элементах из обычного железобетона (пролетных строений, ригелей опор и т.д.) при отсутствии данных об армировании (кроме типа арматуры) предельные изгибающие моменты в расчетном сечении допускается определять по формуле:

$$M_{\text{пред}} = M \cdot k \cdot m_{sd} \cdot m_{bd}, \quad (4.3.1)$$

где M – расчетный изгибающий момент в сечении, принимаемый по п. 4.3.5; $k = R_s / [\sigma_s]$ – для мостов, запроектированных до введения в действие СН 200-62; $k = R_s / R_{s1}$ – для мостов, запроектированных после введения в действие СНиП II-Д.7-62; R_s – расчетное сопротивление арматуры растяжению по п. 4.1.3; $[\sigma_s]$ – допускаемое растягивающее напряжение для

арматуры по нормам года проектирования (таблица 4.3.1); R_{s1} – расчетное сопротивление арматуры растяжению при расчетах по предельным состояниям первой группы по нормам проектирования; m_{sd} – коэффициенты, учитывающие дефекты арматуры (если дефектов несколько, то соответствующие коэффициенты перемножаются, если данные по арматуре отсутствуют, соответствующие коэффициенты принимают равными 1); m_{bd} – коэффициент, учитывающий дефекты бетона (при отсутствии дефектов и повреждений $m_{sd} = m_{bd} = 1,0$).

Таблица 4.3.1 – Допускаемые напряжения для арматуры

Годы проектирования	Допускаемые напряжения для арматуры $[\sigma_s]$, МПа (кгс/см ²)		
	Основные стержни		Хомуты
	Ст.2, Ст.3	Ст.3	Ст.2, Ст.3
1902-1909	78,5 (800)	-	68,7 (700)
1910-1925	88,3 (900)	-	68,7 (700)
1926-1928	88,3 (900)	-	68,7 (700)
1929-1930	107,9 (1100)	-	88,3 (900)
1931-1937	122,6 (1250)	-	122,6 (1250)
1938-1961	122,6 (1250)	147,2 (1500)	122,6 (1250)

Примечание. Для других типов стали $[\sigma_s] = 0,5 [\sigma_T]$

4.3.3 Коэффициенты, учитывающие дефекты и повреждения

$m_{sd} = 1 - 4\delta/d$ – коэффициент, учитывающий глубину δ коррозии арматуры;

$m_{sd} = 1 - \frac{n_r}{n} (1 - 0,0625d/f^2)^2$ – коэффициент, учитывающий погнутость арматуры;

$m_{sd} = 1 - n_o/n$ – коэффициент, учитывающий обрыв стержней;

$m_{bd} = S_{bc,d}/S_{bc}$ – коэффициент, учитывающий повреждение сжатой зоны бетона;

где d – диаметр арматуры; n – общее число стержней в сечении; n_r – число погнутых стержней; n_o – число оборванных стержней; f – стрела выгиба стержней; $S_{bc,d}$, S_{bc} – статические моменты сжатой зоны бетона с учетом и без учета дефекта (соответственно) относительно растянутой грани при высоте сжатой зоны:

– для прямоугольных сечений или сечений, у которых сжатая зона находится только в полке

$$x = M_{\text{пред}} / R_b b'_f 0,8h; \quad (4.3.2)$$

– для сечений, у которых сжатая зона находится в ребре

$$x = (M_{\text{пред}} - R_b (b'_f - b) h'_f (0,9h - h'_f / 2)) / R_b b 0,8h, \quad (4.3.3)$$

где R_b – расчетное сопротивление бетона сжатию по п. 4.1.6; b'_f, h'_f – соответственно ширина и толщина полки; b – ширина ребра; h – высота сечения;

При наличии стержней разных диаметров с разной глубиной коррозии, разной стрелой выгиба погнутых стержней принимают значения, приводящие к меньшему классу.

4.3.4 В опорных сечениях изгибаемых элементов из обычного железобетона, запроектированных до введения в действие СН 200-62, при отсутствии данных об армировании (кроме типа арматуры) предельную поперечную силу определяют по формуле:

$$Q_{пред} = m_{sd} \cdot k_{от} \frac{Q_{от}}{0,8h\sqrt{2}} c \cdot \sin \alpha + m_{sd} \cdot k_w \frac{Q_w}{0,8h} c + m_{bd} Q_b, \quad (4.3.4)$$

где $k_{от} = R_s / [\sigma_{от}]$; $k_w = R_{sw} / [\sigma_w]$; $[\sigma_{от}]$, $[\sigma_w]$ – допускаемые напряжения для отогнутой арматуры и хомутов по нормам года проектирования; h – высота поперечного сечения элемента; α – угол, принимаемый соответственно для балок $\pi/4$ и плит $\pi/6$, рад; $c = \gamma h \leq 2h_0$ – длина проекции критического наклонного сечения; m_{sd} , m_{bd} – коэффициенты по п. 4.3.3;

$$\gamma = \sqrt{\frac{1,6R_{bt}bh}{1,25(k_{от}Q_{от} \cdot \sin \alpha / \sqrt{2} + k_w Q_w)}}; \quad (4.3.5)$$

$Q_b = 1,6R_{bt}bh^2/c$ – поперечная сила, передаваемая на бетон; $Q_{от}$, Q_w – поперечная сила, передаваемая на отгибы и хомуты (таблица 4.3.2); R_{bt} , R_s – расчетные сопротивления по п.п. 7.2.4 и 7.3.7 [8] с учетом п.п. 4.1.3 и 4.1.7 настоящих рекомендаций.

Таблица 4.3.2 – Расчетные значения поперечной силы

Расчетная поперечная сила	Год проектирования пролетного строения		
	1931-1937	1938-1961 (< 12 м)	1926-1930; 1938-1961 (> 12 м)
$Q_{от}$ (отгибы)	0,55 Q	0,42 Q	0,70 Q
Q_w (хомуты)	0,20 Q	0,18 Q	0,30 Q
Q_b (бетон)	0,25 Q	0,40 Q	0

Примечание. Q – полная поперечная сила в расчетном сечении, принимаемая по п. 4.3.5.

4.3.5 Проектные значения изгибающего момента M и поперечной силы Q в рассчитываемой конструкции от постоянных и временных нагрузок принимают по сохранившимся документальным сведениям для рассчитываемой конструкции. Усилия,

определяемые от сочетаний, в которых учитывается гусеничная или колесная нагрузка по нормам 1931-1953 г.г. следует уменьшать в 1,3 раза:

$$\begin{cases} M_1 = \sum M_g + M_p + (1 + \mu_1) s_1 M_v ; \\ M_2 = \frac{\sum M_g + M_{vh}}{1,3} ; \end{cases} \quad \begin{cases} Q_1 = \sum Q_g + Q_p + (1 + \mu_1) s_1 Q_v ; \\ Q_2 = \frac{\sum Q_g + Q_{vh}}{1,3} , \end{cases} \quad (4.3.6)$$

где $M_g, M_p, M_v, Q_g, Q_p, Q_v$ – соответственно расчетные моменты и поперечные силы от постоянных нагрузок, нагрузок на тротуары и временных нагрузок по нормам года проектирования; M_{vh}, Q_{vh} – расчетные момент и поперечная сила от одиночной тяжелой нагрузки; $(1 + \mu_1)$ – динамический коэффициент; s_1 – коэффициент полосности по нормам года проектирования.

При отсутствии сведений о проектных значениях усилий от постоянных и временных нагрузок расчет грузоподъемности элементов конструкции с неизвестным армированием следует выполнять по условной несущей способности (по сопоставлению воздействий) в соответствии с п.4.2.4 [2].

Предельная высота сжатой зоны бетона

4.3.6 Относительную предельную высоту сжатой зоны бетона определяют согласно п. 7.61 [8]

$$\xi_y = \frac{\omega}{1 + \frac{\sigma_1}{500} \left(1 - \frac{\omega}{1,1} \right)} , \quad (4.3.7)$$

где $\omega = 0,85 - 0,008 R_b$; σ_1 – напряжения в арматуре:

$\sigma_1 = R_s$ – для ненапрягаемой арматуры, МПа;

$\sigma_1 = R_p + 500 - \sigma_p$ – для напрягаемой арматуры, МПа.

Расчетное сопротивление бетона R_b принимают в МПа в соответствии с таблицей 4.1.2 с учетом натуральных измерений и/или лабораторных испытаний. Расчетные сопротивления арматуры (ненапрягаемой R_s и напрягаемой арматуры растяжению R_p) принимают по действующим нормам проектирования мостовых сооружений. Величину предварительного напряжения в арматуре σ_p определяют согласно указаниям [8] с учетом соответствующих потерь, или принимают по данным типового проекта или по проектной (исполнительной) документации. При наличии напрягаемой и ненапрягаемой арматуры напряжение σ_1 принимают по напрягаемой арматуре.

4.3.7 Если относительная высота сжатой зоны бетона больше относительной предельной высоты $\xi = x/h_0 > \xi_y$, то для конструкций как с обычной, так и с преднапряженной арматурой,

у которых $R_s A_s > 0,2 R_p A_p$, в запас прочности допускается принимать $x = \xi_y h_0$. При этом ξ_y определяется при $\sigma_1 = R_s$.

Расчет несущей способности прямоугольных, двутавровых, коробчатых элементов и тавровых элементов с плитой в сжатой зоне

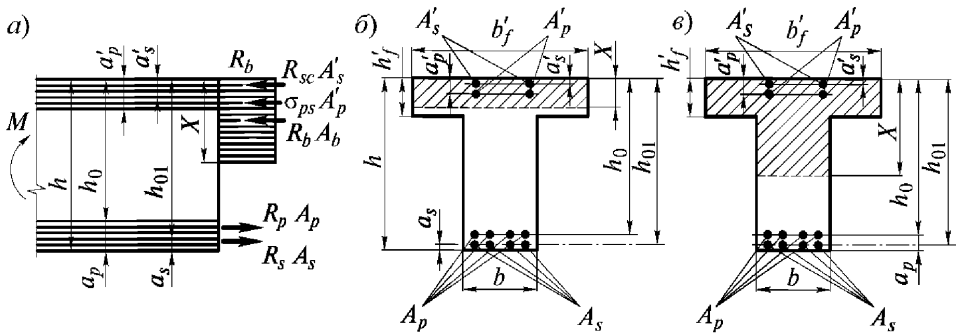


Рисунок 4.3.2 – Схема усилий, эпюра напряжений в сечении, нормальном к продольной оси изгибаемого элемента, и форма сжатой зоны в сечениях элементов с плитой в сжатой зоне: *а* – схема усилий, эпюра напряжений; *б* – форма сжатой зоны при расположении границы сжатой зоны в плите; *в* – то же, в ребре

4.3.8 Высоту сжатой зоны бетона x определяют по формуле

$$x = \frac{R_p A_p + R_s A_s - R_{sc} A'_s - \sigma_{pc} A'_p - R_b (b'_f - b) h'_f}{R_b b}, \quad (4.3.8)$$

где R_p, A_p – расчетное сопротивление и площадь преднапрягаемой арматуры, расположенной в растянутой зоне; R_s, A_s – расчетное сопротивление и площадь обычной арматуры, расположенной в растянутой зоне; σ_{pc}, A'_p – напряжение и площадь преднапрягаемой арматуры, расположенной в сжатой зоне; R_{sc}, A'_s – расчетное сопротивление и площадь обычной арматуры, расположенной в сжатой зоне.

Если $x < 2a'_s$, следует дополнительно вычислить высоту сжатой зоны x_1

$$x_1 = \frac{R_p A_p + R_s A_s - \sigma_{pc} A'_p - R_b (b'_f - b) h'_f}{R_b b}. \quad (4.3.9)$$

Если рабочая напрягаемая арматура в изгибаемых железобетонных элементах не имеет сцепления с бетоном, то в расчетные формулы вместо расчетного сопротивления растяжению напрягаемой арматуры R_p вводится значение σ_{pcl} установившегося предварительного напряжения в напрягаемой арматуре.

ОДМ 218.4.026-2016

Величины σ_{pc} и σ_{pc1} определяют по п. 7.60 [8] с учетом соответствующих потерь, или по данным типового проекта и проектной (исполнительной) документации.

4.3.9 Несущую способность по изгибающему моменту прямоугольных, тавровых, двутавровых и коробчатых сечений с плитой в сжатой зоне определяют:

при $\xi \leq \xi_y$ и $x \geq 2a'_s$

$$M_{\text{пред}} = R_b bx (h_0 - 0,5x) + R_b (b'_f - b) h'_f (h_0 - 0,5 h'_f) + R_{sc} A'_s (h_{01} - a'_s) + \sigma_{pc} A'_p (h_0 - a'_p), \quad (4.3.10)$$

при $\xi \leq \xi_y$ и $x_1 < 2a'_s$

$$M_{\text{пред}} = R_b bx (h_0 - 0,5x) + R_b (b'_f - b) h'_f (h_0 - 0,5 h'_f) + \sigma_{pc} A'_p (h_0 - a'_p), \quad (4.3.11)$$

при $\xi \leq \xi_y$ и $x < 2a'_s$ и $x_1 \geq 2a'_s$

$$M_{\text{пред}} = (R_p A_p + R_s A_s) (h_{0s} - a'_s), \quad (4.3.12)$$

где высоту h_{0s} принимают от равнодействующих усилий в арматуре A_s ;

при $\xi > \xi_y$

$$M_{\text{пред}} = 0,5(\alpha_m + \alpha_y) R_b h_0^2 + R_b (b'_f - b) h'_f (h_0 - 0,5 h'_f) + R_{sc} A'_s (h_{01} - a'_s) + \sigma_{pc} A'_p (h_0 - a'_p), \quad (4.3.13)$$

где $\alpha_m = \xi(1 - 0,5 \xi)$; $\alpha_y = \xi_y(1 - 0,5 \xi_y)$.

4.3.10 При расчете прямоугольных элементов, а также для тавровых, двутавровых и коробчатых сечений с плитой в сжатой зоне при $\xi \leq \xi_y$ и если выполняется условие

$$R_p A_p + R_s A_s \leq R_b b'_f x + R_{sc} A'_s + \sigma_{pc} A'_p \quad (4.3.14)$$

в формулах (4.3.8) – (4.3.13) принимают $b = b'_f$, а величину приведенной толщины плиты h'_f игнорируют.

Допускается высоту h_0 принимать от равнодействующих усилий в арматуре A_p и A_s . В конструкциях из обычного железобетона принимают $A_p = A'_p = 0$ и $h_0 = h_{01}$.

Расчет несущей способности элементов кольцевого и круглого сечений

4.3.11 Предельные усилия (несущую способность) $M_{\text{пред}}$ в изгибаемых элементах кольцевого сечения при соотношении внутреннего и наружного радиусов $r_1 / r_2 \geq 0,5$ с арматурой, равномерно распределенной по длине окружности (при числе продольных стержней не менее шести), определяют по формулам (4.5.47), (4.5.49) или (4.5.50), принимая вместо $N e_c \eta$ предельный изгибающий момент $M_{\text{пред}}$. Относительную высоту сжатой зоны

бетона при этом вычисляют по формулам (4.5.46), (4.5.48) или (4.5.51), принимая значение продольной силы $N = 0$.

4.4 Расчет несущей способности изгибаемых элементов по наклонным сечениям

4.4.1 Грузоподъемность изгибаемых элементов по условию прочности наклонных сечений определяют из расчетов наклонных сечений на действие изгибающих моментов и поперечной силы.

4.4.2 Определение несущей способности наклонного сечения, принимаемой в расчет грузоподъемности, связано с нахождением невыгодного положения такого сечения из условия минимума поперечной силы, воспринимаемой бетоном и арматурой, и максимума поперечной силы, возникающей над концом наклонного сечения от внешних постоянных и временных нагрузок.

Сравнительные расчеты для выявления невыгодного сечения выполняют, как правило, на участке длиной $2h_0$ от опорного сечения. Угол наклона сечения и положение начала наклонной трещины задают с некоторым шагом для нахождения минимума изгибающего момента и поперечной силы, воспринимаемой бетоном и арматурой. Обязательными вариантами проверки являются положение конца наклонного сечения в месте обрыва или отгиба рабочей арматуры.

Усилия M и Q от действующих нагрузок определяют над концом наклонного сечения для каждого значения положения и длины проекции s . За класс по грузоподъемности принимают минимальный класс, полученный из серии расчетов.

4.4.3 В запас прочности допускается при расчете на поперечную силу усилие Q от действующих нагрузок определять в опорном сечении. Однако если полученные таким образом значения классов по грузоподъемности окажутся недостаточными, то определение положения наклонного сечения и соответствующей поверхности (линия) влияния, загружаемой внешними нагрузками, следует выполнить в объеме, предусмотренном п.4.4.2.

4.4.4 Несущий изгибающий момент наклонного сечения $M_{пред}$ определяют по формулам п. 7.83 [8]. Продольную арматуру стенок не учитывают. Расчетные сопротивления ненапрягаемой и напрягаемой арматуры R_{sw} , R_{pw} вводят с учетом коэффициентов условий работы $m_{a4} = 0,8$ или $m_{p4} = 0,7$.

4.4.5 Несущую способность наклонного сечения по поперечной силе определяют как минимальное значение из двух величин

$$Q_{пред} = \min(Q_{пред}^b; Q_{пред}^{sb}), \quad (4.4.3)$$

где $Q_{пред}^b$ – несущая способность наклонного сечения по сжатому бетону между наклонными трещинами, определяемая по п. 7.77 [8]; $Q_{пред}^{sb}$ – несущая способность наклонного сечения элементов с поперечной арматурой, определяемая по п. 7.78 [8].

4.4.6 При определении $Q_{\text{пред}}^b$ учитывают коэффициент условий работы

$$1,3 \leq m = 1,3 + 0,4(R_{b,sh}/\tau_q - 1) \leq 2,5, \quad (4.4.8)$$

где $R_{b,sh}$ – расчетное сопротивление на скалывание при изгибе; $\tau_q = Q \cdot S_{\text{ред}}/b \cdot I_{\text{ред}}$ – наибольшее скалывающее напряжение от нормативных нагрузок в поперечном сечении, расположенном по концу наклонного сечения, определяемое итерационным путем; $S_{\text{ред}}$ – статический момент приведенного сечения относительно его центра тяжести; $I_{\text{ред}}$ – момент инерции приведенного сечения; Q – поперечная сила от нормативных постоянных и временных нагрузок (АК, НК, ЭН₃ или произвольных автомобильных нагрузок) в рассматриваемом сечении; b – средняя по высоте сечения толщина ребра (стенки) балки.

В запас прочности допускается коэффициент условия работы m принимать равным минимальному значению $m = 1,3$. Однако если полученные таким образом значения классов окажутся недостаточными, то коэффициент m принимают по формуле (4.4.8).

4.4.7 Несущую способность элементов без поперечной арматуры определяют по формуле

$$Q_{\text{пред}} = Q_b + Q_w^f. \quad (4.4.11)$$

где Q_w^f – усилие, воспринимаемое всей горизонтальной арматурой, попадающей в наклонное сечение (п. 7.78 [8]).

4.5 Расчет грузоподъемности центрально и внецентренно сжатых элементов

4.5.1 В настоящем разделе приведен рекомендуемый порядок расчета элементов, выполненных из неармированного бетона, а также из обычного и преднапряженного железобетона, и имеющих сечения с одной или несколькими осями симметрии, совпадающими с плоскостями действия изгибающих моментов (рисунок 4.3.1) – тавровое (типы Ia и Ib), двутавровое (тип II), коробчатое (тип III), прямоугольное (типы IVa и IVб), круглое сплошное (тип V) и кольцевое (тип VI).

Расчет грузоподъемности бетонных и железобетонных элементов произвольного сечения, а также работающих на косое внецентренное растяжение или сжатие выполняют согласно рекомендациям п. 4.7.

4.5.2 Расчеты грузоподъемности центрально и внецентренно сжатых элементов выполняют:

- бетонных элементов – по условию ограничения критической силы, по прочности, устойчивости и по условию ограничения положения равнодействующей;
- железобетонных элементов – по условию ограничения критической силы, по прочности и устойчивости.

4.5.3 Поскольку несущая способность внецентренно сжатых бетонных и железобетонных элементов зависит от действующих усилий, то грузоподъемность по условиям прочности и устойчивости целесообразно определять итерационным путем (последовательными приближениями) согласно рекомендациями п. Б.3 [2].

4.5.4 При определении грузоподъемности внецентренно сжатых элементов, как правило, необходимо рассматривать три случая загрузки – на максимальный изгибающий момент и сопутствующую продольную силу, на максимальную продольную силу и сопутствующий изгибающий момент и на минимальную продольную силу и сопутствующий изгибающий момент.

4.5.5 При расчете по прочности учитывают случайный эксцентриситет $e_{сл.} = 1/400 (l_0 - \text{расчетная длина элемента, п. 4.5.7})$.

В элементах статически определимых конструкций эксцентриситет e_c (относительно центра тяжести приведенного сечения) находят как сумму эксцентриситетов – определяемого из статического расчета конструкции и случайного $e_c = M/N + e_{сл.}$, где M и N – соответственно, изгибающий момент и продольная сила в сечении от расчетных постоянных и временных нагрузок (при принятых на шаге итерационного расчета значениях класса K для нагрузок АК, НК, и P для нагрузки ЭН₃ и колесных автомобильных нагрузок), полученные из статического расчета.

Для элементов статически неопределимых конструкций величина принимают из статического расчета, но не менее случайного $e_c = M/N \geq e_{сл.}$.

4.5.6 Для сжатых, внецентренно сжатых бетонных и железобетонных элементов прямоугольного, таврового, двутаврового и коробчатого сечений расчет грузоподъемности выполняют

при $e_c = M/N \leq r$ – по прочности и устойчивости;

при $e_c = M/N > r$ – по прочности.

Здесь $r = W_{red} / A_{red}$ – ядровое расстояние (W_{red} и A_{red} – момент сопротивления и площадь приведенного к бетону сечения, определяемые с учетом ослабления бетонного сечения каналами, необходимыми для расположения напрягаемой и ненапрягаемой арматуры); e_c – эксцентриситет продольной силы относительно центра тяжести сечения, приведенного к бетону.

Сжатые элементы с расчетным начальным эксцентриситетом $e_c > r$ рассчитывают на внецентренное сжатие.

4.5.7 Расчетные длины элементов l_0 в общем случае определяют с учетом рекомендаций приложения Д [2]. Допускается длины элементов l_0 принимать

ОДМ 218.4.026-2016

- для сжатых элементов железобетонных решетчатых ферм и арок – по указаниям п.п. 8.48-8.50 и 8.52-8.53 [8];

- для стоек отдельно стоящих рам при жестком соединении стоек с ригелем – по таблице 4.5.1;

- для железобетонных свай (свай-оболочек, свай-столбов), элементов опор облегченного типа – согласно п. 5.1.10 [3].

Таблица 4.5.1 – Расчетные длины стоек рам

Отношение пролета ригеля к высоте стойки L / H	Расчетная длина стойки l_0 при отношении жесткости B_1/B_2		
	0,5	1	5
0,2	$1,1 H$	H	H
1	$1,3 H$	$1,15 H$	H
3	$1,5 H$	$1,4 H$	$1,1 H$

Примечания.

1. $B_1 = E_b I_1$ – жесткость ригеля; $B_2 = E_b I_2$ – жесткость стоек (здесь E_b – модуль упругости бетона; I_1 и I_2 – моменты инерции ригеля и стоек);

2. При промежуточных значениях расчетную длину l_0 определяют по интерполяции.

4.5.8 Коэффициент η , учитывающий влияние прогиба на прочность внецентренно сжатых элементов, определяют по формуле

$$\eta = \frac{1}{1 - N/N_{cr}}, \quad (4.5.1)$$

где N – продольная сила от расчетных постоянных и временных нагрузок (при принятых на шаге итерационного расчета значениях класса K для нагрузок АК, НК, и P для нагрузки ЭН₃ и колесных автомобильных нагрузок); N_{cr} – условная критическая сила (п. 4.5.9).

4.5.9 Условную критическую силу N_{cr} определяют по формулам:

для бетонных элементов

$$N_{cr} = \frac{6,4E_b I_b}{\varphi_l I_0^2} \left(\frac{0,11}{0,1 + \delta} + 0,1 \right), \quad (4.5.2)$$

для железобетонных элементов

$$N_{cr} = \frac{6,4E_b}{I_0^2} \left[\frac{I_b}{\varphi_l} \left(\frac{0,11}{0,1 + \delta/\varphi_p} + 0,1 \right) + \eta_s I_s \right], \quad (4.5.3)$$

где I_b – момент инерции площади сечения бетона без учета трещин в бетоне; I_s – момент инерции площади сечения ненапрягаемой и напрягаемой арматуры (моменты инерции

определяются относительно осей, проходящих через центр тяжести приведенного к бетону сечения); $n_1 = E_s/E_b$ – коэффициент приведения арматуры к бетону.

4.5.10 Коэффициент φ_l принимают:

- если величины e_c и e_c^l имеют один знак, т.е. $e_c \times e_c^l \geq 0$

$$\varphi_l = 1 + M_l/M, \quad (4.5.4)$$

где $M_l = N_l e_l$, $M = Ne$ – моменты продольных сил N_l (только от постоянных нагрузок) и N (от расчетных постоянных и временных нагрузок (при принятых на шаге итерационного расчета значениях класса K для нагрузок АК, НК, и P для нагрузки ЭНЗ и колесных автомобильных нагрузок) относительно наиболее растянутого арматурного стержня (для бетонных элементов – наиболее растянутой грани сечения) или наименее сжатого стержня или грани (при целиком сжатом сечении);

для тавровых, двутавровых и коробчатых сечений $e_l = |e_c^l| + Z_{sb} - d_s$; $e = |e_c| + Z_{sb} - d_s$,

для круглых и кольцевых сечений $e_l = |e_c^l| + r_s$; $e = |e_c| + r_s$,

где $e_c = M/N + e_{сн}$, $e_c^l = M_l/N_l + e_{сн}$; M_l , N_l – изгибающий момент и нормальная сила в сечении от постоянных нагрузок; M , N – то же от постоянной и временной вертикальной нагрузок и горизонтальных воздействий временных нагрузок; Z_{sb} – положение центра тяжести приведенного сечения относительно наиболее растянутой (наименее сжатой) грани сечения; d_s – расстояние от наиболее растянутой (наименее сжатой) грани сечения до центра тяжести растянутой арматуры (для бетонного сечения $d_s = 0$); r_s – радиус окружности, проходящей через центры тяжести стержней арматуры;

- если величины e_c и e_c^l имеют разные знаки (т.е. $e_c \times e_c^l < 0$)

$$\varphi_l = 1,00, \text{ если } |e_c| \geq 0,1h,$$

$$\varphi_l = 1,05, \text{ если } |e_c| < 0,1h,$$

здесь h – высота сечения.

В запас прочности при $e_c \times e_c^l < 0$ можно всегда принимать $\varphi_l = 1,05$.

При определении усилий M_l , N_l , M , N путем загрузки поверхности влияния знак усилий определяется правилом знаков, принятым при построении ординат поверхности. Это следует учитывать при определении e_c и e_c^l .

Коэффициент δ принимают

$$\delta = \frac{|e_c|}{h} \geq \delta_{\min} = 0,5 - 0,01 \frac{l_0}{h} - 0,01 R_b, \quad (4.5.5)$$

где R_b – расчетное сопротивление бетона, МПа; l_0 – расчетная длина элемента; h – высота сечения.

Коэффициент φ_p , для преднапряженных конструкций определяют по формуле

$$\varphi_p = 1 + 12 \frac{\sigma_{bp} e_c}{R_b h}, \quad (4.5.6)$$

где σ_{bp} – предварительное напряжение в бетоне на уровне центра тяжести продольной арматуры с учетом всех потерь согласно приложению Р [8]; для кольцевых и круглых сечений $h = d$.

В формуле (4.5.5) расчетные сопротивления R_b принимаются без учета коэффициентов условий работы бетона, а значения e_c/h не должны превышать 1,5.

4.5.11 Коэффициент продольного изгиба φ при расчетах сжатых ($e_c = 0$) и внецентренно сжатых элементов при $e_c/r \leq 1$ определяют по формуле

$$\varphi = \frac{\varphi_m}{\frac{N_l \varphi_m}{N} + \frac{N_m}{N}}, \quad (4.5.7)$$

где φ_m , φ_l – коэффициенты продольного изгиба, учитывающие соответственно воздействие временной нагрузки и постоянных нагрузок (принимают по таблицам 7.21 и 7.22 [8]); N_l – расчетное продольное усилие от постоянной нагрузки с учетом усилия в напрягаемой арматуре, не имеющей сцепления с бетоном; N_m – расчетное продольное усилие от временной нагрузки (при принятых на шаге итерационного расчета значениях класса K для нагрузок АК, НК, и P для нагрузки ЭН₃ и колесных автомобильных нагрузок); $N = N_l + N_m$ – полное расчетное продольное усилие.

Расчет по ограничению критической силы

4.5.12 Предельно допустимое усилие в сжатых бетонных и железобетонных элементах по критической силе определяют по формуле

$$N_{\text{пред}} = 0,7N_{cr}, \quad (4.5.8)$$

где N_{cr} — условная критическая сила (п. 4.5.8*).

Расчет внецентренно сжатых бетонных элементов

4.5.13 Грузоподъемность внецентренно сжатых бетонных элементов определяют по условиям обеспечения прочности, устойчивости (в зависимости от соотношения e_c – эксцентриситета приложения силы N с учетом случайного и r – ядрового расстояния в

направлении силы N , см. п. 4.5.6) и по положению равнодействующей. Расчеты выполняют, как правило, итерационным путем.

4.5.14 Расчет грузоподъемности по условию прочности внецентренно сжатых бетонных элементов выполняют в зависимости от вида сечения, положения нейтральной оси и расстояния a от точки приложения продольной силы N до наиболее сжатой грани сечения, принимаемого по формуле

$$a = a_c - e_c \eta, \quad (4.5.9)$$

где η – коэффициент, определяемый согласно п. 4.5.8; a_c – расстояние от оси, проходящей через центр тяжести всего сечения, до наиболее сжатой грани; e_c – начальный эксцентриситет продольной силы N относительно центра тяжести всего сечения (п. 4.5.5).

Грузоподъемность элементов прямоугольного, таврового, двутаврового и коробчатого сечений определяют согласно рекомендациям п.п. 4.5.15-4.5.17, а элементов с произвольным сечением – согласно рекомендациям п. 4.7.1.

Расчет по прочности элементов прямоугольного, таврового, двутаврового и коробчатого сечений

4.5.15 Грузоподъемность по прочности внецентренно сжатых бетонных элементов прямоугольного сечения определяют из соблюдения условия

$$N \leq R_b b (h - 2e_c \eta), \quad (4.5.10)$$

где N – продольная сила от расчетных постоянных и временных нагрузок (при принятых на шаге итерационного расчета значениях класса K для нагрузок АК, НК, и P для нагрузки ЭН₃ и колесных автомобильных нагрузок); R_b – расчетное сопротивление бетона сжатию; e_c – эксцентриситет силы N относительно центра тяжести всего сечения (п. 4.5.5); η – коэффициент, определяемый согласно п. 4.5.8; b и h – размеры сечения: соответственно ширина (размер поперек плоскости изгиба) и высота (размер вдоль плоскости изгиба от внецентренного приложения силы N).

4.5.16 Грузоподъемность по условию прочности внецентренно сжатых бетонных элементов таврового сечения определяют в зависимости от эксцентриситета силы N .

1) При эксцентриситете силы N в сторону полки (рисунок 4.5.1, а) грузоподъемность определяют из выполнения условия

$$N \leq R_b b x + R_b (b'_f - b) h'_f, \quad (4.5.11)$$

где b , b'_f – соответственно ширина ребра и ширина сжатой полки; h'_f – толщина плиты; x – высота сжатой зоны.

При $a > 0,5h'_f$ высоту сжатой зоны определяют по формуле

$$x = a + \sqrt{a^2 + (b'_f - b)(2a - h'_f)h'_f / b}, \quad (4.5.12)$$

где: a – расстояние от линии действия силы N до сжатой грани; остальные обозначения приведены выше.

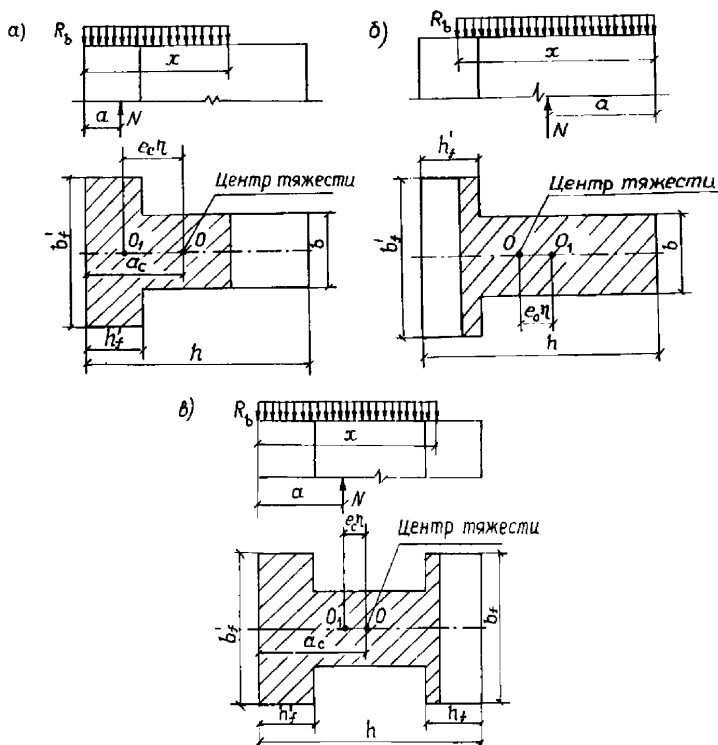


Рисунок 4.5.1 – Схемы к расчету грузоподъемности бетонных сечений:

$a, б$ — сечения тавровой формы; $в$ — сечение двутавровой формы

При $a \leq 0,5h'_f$ грузоподъемность определяют из соблюдения условия (4.5.10) при $b = b'_f$

2) При эксцентриситете силы N в сторону ребра (рисунок 4.5.1, б) грузоподъемность определяют из выполнения условия:

$$N \leq R_b b'_f x - R_b (b'_f - b)(h - h'_f), \quad (4.5.13)$$

где x – высота сжатой зоны

$$x = a + \sqrt{a^2 - (b'_f - b)(2a - d)d / b_f}, \quad (4.5.14)$$

где $d = h - h'_f$

При $a \leq 0,5d$ сечение рассчитывают по формуле (4.5.10) как прямоугольное шириной b .

4.5.17 Грузоподъемность двутаврового сечения определяют в зависимости положения точки приложения силы N по следующим формулам:

1) Если $a \leq 0,5h'_f$, то сечение рассчитывают как прямоугольное шириной b'_f по формуле (4.5.10);

2) При

$$0,5h'_f < a \leq a_{\text{пр}} = \frac{1}{2} \frac{b'_f(h'_f)^2 - b(h'_f)^2 + bd^2}{b'_fh'_f - b'h'_f + bd} \quad (4.5.15)$$

сечение рассчитывают как тавровое с использованием формул (4.5.12), (4.5.13). Здесь b – ширина ребра двутаврового сечения.

3) При $a > a_{\text{пр}}$ (рисунок 4.5.1, в) грузоподъемность определяют исходя из выполнения условия:

$$N \leq R_b b_f x + R_b [(b'_f - b)h'_f - (b_f - b)(h - h'_f)], \quad (4.5.16)$$

где высоту сжатой зоны x определяют по формуле

$$x = a + \sqrt{c^2 + \frac{1}{b'_f} [b'_f h'_f (2a - h'_f) + b(a - h'_f) + bc^2]}, \quad (4.5.17)$$

где $c = h - h_f - a$; остальные обозначения приведены выше.

4.5.18 Грузоподъемность сечений симметричной коробчатой формы ($b'_f = b_f$, $h'_f = h_f$) определяют согласно рекомендациям п. 4.5.17, принимая за ширину b суммарную ширину ребер.

Расчет по устойчивости

4.5.19 Грузоподъемность внецентренно сжатых бетонных элементов по устойчивости определяют при эксцентриситете $e_c \leq r$ из условия

$$N_{\text{пред}} = \varphi R_b A_{bx}, \quad (4.5.18)$$

где φ – коэффициент продольного изгиба, принимаемый по п. 4.5.11; A_{bx} – площадь сжатого сечения элемента.

Расчет по положению равнодействующей

4.5.20 Грузоподъемность по положению равнодействующей внешних сил определяют из условия

$$e_c \eta \leq e_{\text{пред}} = 0,8 a_c. \quad (4.5.19)$$

где e_c – начальный эксцентриситет продольной силы N (от расчетных постоянных и временных нагрузок при принятых на шаге итерационного расчета значениях класса K для нагрузок АК, НК, и P для нагрузки ЭН₃ и колесных автомобильных нагрузок) относительно центра тяжести всего сечения (п. 4.5.5); η – коэффициент, учитывающий влияние прогиба на прочность внецентренно сжатых элементов (см. п. 4.5.8); a_c – расстояние от оси, проходящей через центр тяжести всего сечения, до наиболее сжатой грани.

Расчет внецентренно сжатых железобетонных элементов

4.5.21 Расчеты грузоподъемности по прочности элементов, имеющих сечения типов Ia, Ib, II, III и IVa, выполняют согласно рекомендациям п.п. 4.5.22 - 4.5.24. Сечения типа IVб в запас прочности могут быть приведены к прямоугольным сечениям типа IVa за счет неучета стержней, параллельных плоскости изгиба.

Расчет грузоподъемности по прочности элементов, имеющих сечение IVб, выполняют согласно рекомендациям п.п. 4.5.22, 4.5.25 и 4.5.26, а элементов с сечениями V и VI – согласно п.п. 4.5.22, 4.5.27 и 4.5.28.

При расчете коробчатых полых сечений типа III и двутавровых сечений типа II в расчете допускается учитывать только арматуру, расположенную у растянутой и сжатой граней. Расчет в обоих случаях допускается вести по схеме двутаврового сечения.

При расчете двутавровых сечений с плитой в растянутой зоне свесы плиты не учитываются.

4.5.22 Предельно допустимое усилие во внецентренно сжатых железобетонных элементах при $e_c \leq r$ определяют по формулам

при наличии сцепления напрягаемой арматуры с бетоном

$$N_{\text{пред}} = R_b A_b + R_{sc} A'_s - \sigma_{pcl} A'_p; \quad (4.5.20)$$

при отсутствии сцепления напрягаемой арматуры с бетоном

$$N_{\text{пред}} = \frac{(A_b + n_{1s} A'_s)(R_b A_b + R_{sc} A'_s - \sigma_{pcl} A'_p)}{A_b + n_{1s} A'_s - n_{1p} A'_p}, \quad (4.5.21)$$

где R_b – расчетное сопротивление бетона сжатию; A_b – полная площадь сечения элемента; R_{sc} , R_{pc} – расчетные сопротивления арматуры сжатию; σ_{pcl} – установившееся предварительное напряжение в напрягаемой арматуре A'_p согласно п. 7.60 [8], после проявления всех потерь; A'_s , A'_p – площади сечения соответственно всей ненапрягаемой и напрягаемой арматуры; n_{1s} , n_{1p} – коэффициенты приведения, определяемые как отношение модулей упругости бетона и ненапрягаемой и напрягаемой арматуры, соответственно.

При отсутствии напрягаемой арматуры принимают $\sigma_{pc1} = 0$ и $A'_p = 0$.

4.5.23 Расчет элементов при $e_c > r$ выполняют итерационным путем в порядке, указанном в п. Б.3 [2], используя приведенные ниже формулы. При этом для прямоугольных сечений принимают $b = b'_f$, а величину приведенной толщины плиты $h'_f = 0$. Для коробчатых сечений принимают $b'_f = b_2$ и $b = b_2 - b_1$ (см. рисунок 4.3.1).

Расчет по прочности элементов таврового (типы Ia и Ib), двутаврового (тип II), коробчатого (тип III) и прямоугольного (тип IVa) сечений

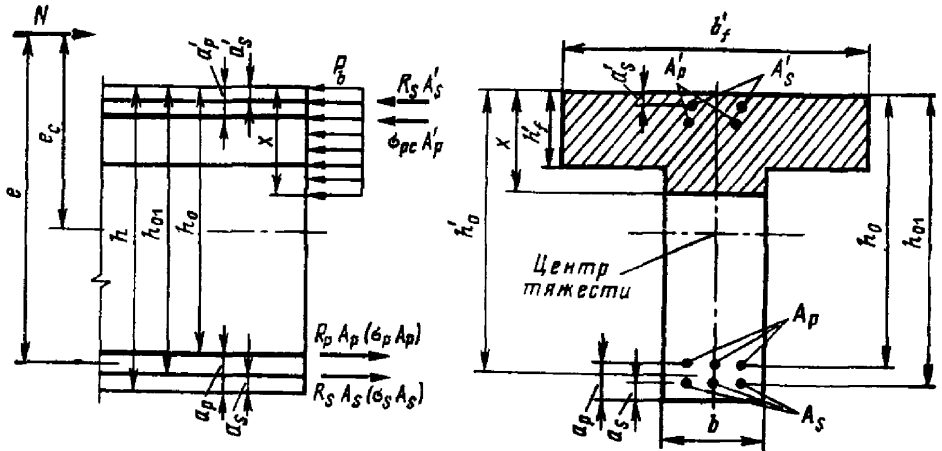


Рисунок 4.5.4 – Схема к определению грузоподъемности сечения внецентренно сжатого элемента при $\xi \leq \xi_y$

4.5.24 Последовательно вычисляют

рабочую высоту сечения $h_0 = h - a_p$; $h_{01} = h - a_s$;

эксцентриситет продольной силы $e_1 = e + e_c(\eta - 1)$;

высоту сжатой зоны

$$x = \frac{N - R_b (b'_f - b) h'_f + R_p A_p + R_s A_s - R_s A'_s - \sigma_{pc} A'_p}{R_b b}. \quad (4.5.22)$$

относительную высоту сжатой зоны

$$\xi = x / h_0. \quad (4.5.23)$$

Здесь e – вычисляют по п. 4.5.10; N – продольная сила от расчетных постоянных и временных нагрузок (при принятых на шаге итерационного расчета значениях класса K для нагрузок АК, НК, и P для нагрузки ЭН₃ и колесных автомобильных нагрузок); e_c – вычисляют по п. 4.5.5; η – вычисляют по п. 4.5.8; σ_{pc} – напряжение в напрягаемой арматуре, расположенной в сжатой зоне, определяемое по п. 7.60 [8].

ОДМ 218.4.026-2016

Допускается рабочую высоту сечения принимать от равнодействующих усилий в арматуре A_p и A_s (т.е. принимать $h_0 = h_{01} = h'_0$). В конструкциях из обычного железобетона принимают $A_p = A'_p = 0$ и $h_0 = h_{01}$.

Знаки в формуле (4.5.22) соответствуют расположению силы N вне сечения.

Если $\xi \leq \xi_y$, то:

1) при $x < 2a'_s$ определяют величину сжатой зоны бетона x_1 без учета сжатой ненапрягаемой арматуры

$$x_1 = \frac{N + R_p A_p + R_s A_s - \sigma_{pc} A'_p}{R_b b}; \quad (4.5.24)$$

- если при этом $x_1 < 2a'_s$, то принимают $x = x_1$ и проверяют условие

$$N \cdot e_1 \leq R_b b x (h_0 - 0,5x) + \sigma_{pc} A'_p (h_0 - a'_p); \quad (4.5.25)$$

- если $x_1 \geq 2a'_s$, то проверяют условие

$$N(e_1 - h_0 + a'_s) \leq (R_p A_p + R_s A_s)(h_0 - a'_s); \quad (4.5.26)$$

2) при $x \geq 2a'_s$ и $x > h'_f$ проверяют условие

$$N \cdot e_1 \leq R_b b x (h_0 - 0,5x) + R_b (b'_f - b) h'_f (h_0 - 0,5h'_f) + R_s A'_s (h_0 - a'_s) + \sigma_{pc} A'_p (h_0 - a'_p), \quad (4.5.27)$$

3) при $x \geq 2a'_s$ и $x \leq h'_f$ проверяют условие (4.5.27), принимая $b = b'_f$.

Если $\xi > \xi_y$, то расчет выполняют согласно рекомендациям для общего случая расчета (как указано, например, в разделе 4.7). При отсутствии напрягаемой арматуры, расчет прямоугольного и двутаврового сечений с двумя осями симметрии и симметричным армированием может быть выполнен в следующем порядке.

Вычисляют коэффициенты (R_b, R_s задают в МПа, N – в МН)

$$\Theta = \frac{R_s A_s - N}{R_b b h_0}; \quad \Omega = \frac{500 A_s}{R_b b h_0 \left(1 - \frac{\omega}{1,1}\right)}; \quad \alpha_{ov} = \frac{(b'_f - b) h'_f}{b h_{01}}; \quad (4.5.28)$$

$$\xi_1 = -\frac{\Theta + \Omega + \alpha_{ov}}{2} + \sqrt{\left(\frac{\Theta + \Omega + \alpha_{ov}}{2}\right)^2 + \Omega \omega};$$

и высоту сжатой зоны бетона

$$x = \xi_1 h_0. \quad (4.5.29)$$

Если $x \leq (h - h'_f)$ (что всегда выполняется для прямоугольного сечения), то проверяют условие прочности (4.5.31).

Если $x > (h - h'_f)$, т.е. граница сжатой зоны проходит в наименее сжатой полке двутаврового сечения, то вычисляют коэффициенты (R_b, R_s заданы в МПа, N – в МН)

$$\Theta = \frac{R_s A_s - N}{R_b b'_f h_0}; \quad \Omega = \frac{500 A_s}{R_b b'_f h_0 \left(1 - \frac{\omega}{1,1}\right)}; \quad \alpha_{0v} = -\frac{(b'_f - b)(h_{01} - 2h'_f)}{b h_{01}}; \quad (4.5.30)$$

$$\xi_1 = -\frac{\Theta + \Omega + \alpha_{0v}}{2} + \sqrt{\left(\frac{\Theta + \Omega + \alpha_{0v}}{2}\right)^2 + \Omega \omega};$$

высоту сжатой зоны бетона вычисляют по формуле (4.5.29) и проверяют прочность сечения

$$N \cdot e_1 \leq R_b b_f x (h_{01} - 0,5x) + R_b (b'_f - b)(h - 2h'_f)(h_{01} - 0,5h'_f) + R_s A_s (h_0 - a_s). \quad (4.5.31)$$

Нарушение любого из условий (4.5.25) - (4.5.27) или (4.5.31), подлежащих проверке, означает недостаточную грузоподъемность сечения при установленных значениях класса K и нагрузки на ось P .

Расчет по прочности элементов прямоугольного сечения (тип IVб)

4.5.25 Прямоугольные сечения типа IVб имеют две оси симметрии, армированы неперенапряженной арматурой, расположенной по периметру (см. рисунок 4.3.1).

Площади арматуры, расположенных у одной из растянутой или сжатой граней A_{sl} и площади стержневой арматуры, расположенных у одной из граней, параллельных плоскости изгиба A_{sl} – определяют по формулам

$$A_{sl} = A_{sl,1}(n_l + 1); \quad A_{st} = A_{s,tot}/2 - A_{sl}, \quad (4.5.32)$$

где $A_{s,tot}$ – общая площадь арматурных стержней, $A_{sl,1}$ – площадь одного промежуточного стержня (при разных диаметрах принимают среднюю площадь стержня); n_l – число промежуточных стержней у рассматриваемой грани.

4.5.26 Последовательно вычисляют коэффициенты

$$\delta_1 = a/h; \quad \alpha_{nl} = N/R_b b h; \quad \alpha_{sl} = R_s A_{sl} / [R_b b h (0,5 - \delta_1)]; \quad (4.5.33)$$

высоту сжатой зоны бетона

$$x = h (\alpha_{nl} + \alpha_{sl}) / \left(1 + \frac{2\alpha_{sl}}{\omega}\right), \quad (4.5.34)$$

здесь ω – определяют по п. 4.3.6;

относительную высоту сжатой зоны бетона $\xi = x/h$.

В формулах (4.5.33) и (4.5.34) обозначено:

a – расстояние от внешней грани до арматуры (см. рисунок 4.3.1); h – размер (высота) сечения вдоль действия изгибающего момента от продольного усилия; b – размер (ширина) сечения поперек действия изгибающего момента от продольного усилия; R_b, R_s – расчетные сопротивления соответственно бетона и арматуры (см. п. 4.3.1); N – продольная сила от расчетных постоянных и временных нагрузок (при принятых на шаге итерационного расчета значениях класса K для нагрузок типа АК и НК, и P для нагрузки ЭН₃ и колесных автомобильных нагрузок).

В зависимости от соотношений ξ и ξ_y , x и a расчет ведут в следующем порядке:

1) Если $\xi \leq \xi_y$ и $x \geq 2a$, то вычисляют коэффициенты

$$\xi_1 = \frac{\xi}{\omega}; \alpha_{st} = \frac{R_s A_{st}}{R_b b h}; \alpha_m = 0,5\xi(1-\xi) + \alpha_{st}(\xi_1 - \delta_1)(1-\xi_1 - \delta_1) - 0,05\alpha_{st}\xi_1^2 + \alpha_{st}(1-2\delta_1), \quad (4.5.35)$$

и проверяют прочность сечения

$$N e_c \eta \leq R_b b h^2 \alpha_m, \quad (4.5.36)$$

где e_c – вычисляют по п. 4.5.5; η – определяют по п. 4.5.8.

2) Если $\xi \leq \xi_y$ и $x < 2a$, то вычисляют

$$\text{рабочую высоту сечения} \quad h_0 = h - a;$$

$$\text{эксцентриситет продольной силы} \quad e_1 = e + e_c(\eta - 1);$$

высоту сжатой зоны бетона

$$x_1 = (N + R_s A_{st}) / R_b b. \quad (4.5.37)$$

Здесь e – вычисляют по п. 4.5.10.

Если при этом $x_1 \geq 2a$, то проверяют прочность сечения

$$N(e_1 - h_0 + a) \leq R_s A_{st}(h_0 - a). \quad (4.5.38)$$

Если $x_1 < 2a$, принимают $x = x_1$ и проверяют прочность сечения

$$N \cdot e_1 \leq R_b b x (h_0 - 0,5x). \quad (4.5.39)$$

3) Если $\xi > \xi_y$, то вычисляют коэффициенты:

$$\alpha_{na} = 1 + \frac{R_s A_{s,lot}}{R_b b h}; \quad \xi_{y1} = \frac{\xi_y}{\omega}; \quad \alpha_{nR} = \xi_y + \alpha_{st}(2\xi_{y1} - 1); \quad (4.5.40)$$

$$\alpha_{mR} = 0,5\xi_y(1 - \xi_y) + \alpha_{st}(\xi_{y1} - \delta_1)(1 - \xi_{y1} - \delta_1) - 0,05\alpha_{st}\xi_{y1}^2 + \alpha_{st}(1 - 2\delta_1),$$

и проверяют прочность сечения

$$Ne_c\eta \leq R_b b h^2 \alpha_{mR} \frac{(\alpha_{na} - \alpha_{nl})}{(\alpha_{na} - \alpha_{nR})}; \quad (4.5.41)$$

Нарушение любого из условий (4.5.36), (4.5.38), (4.5.39) или (4.5.41), подлежащих проверке, означает недостаточную грузоподъемность сечения при установленных значениях класса K и нагрузки на ось P .

Расчет по прочности элементов круглого сплошного сечения (тип V)

4.5.27 Расчет грузоподъемности по прочности элементов круглого сплошного сечения (тип V, см. рисунок 4.3.1) выполняют в следующем порядке.

1) Если $N \leq 0,77R_b A_b + 0,645R_s A_{s,tot}$, то вычисляют коэффициенты

$$A = 2\pi \frac{R_b A_b + 2,55R_s A_{s,tot}}{R_b A_b}; \quad B = \frac{(N + R_s A_{s,tot})2\pi}{R_b A_b}; \quad C = 1, \quad (4.5.42)$$

где A_b , $A_{s,tot}$ – соответственно площадь бетонного сечения и общая площадь арматурных стержней в сечении; R_b , R_s – расчетные сопротивления соответственно бетона и арматуры (см. п. 4.3.1); N – продольная сила от расчетных постоянных и временных нагрузок (при принятых на шаге итерационного расчета значениях класса K для нагрузок типа АК и НК и P для эталонной нагрузки ЭН₃ и колесных автомобильных нагрузок).

2) Если $N > 0,77R_b A_b + 0,645R_s A_{s,tot}$, то вычисляют коэффициенты

$$A = R_b A_b + R_s A_{s,tot}; \quad B = N; \quad C = \frac{R_b A_b}{2\pi}. \quad (4.5.43)$$

Относительную высоту сжатой зоны бетона вычисляют методом простых итераций из решения уравнения

$$\xi_{cir}^i = \frac{B}{A} + \frac{C}{A} \sin(2\pi\xi_{cir}^{i-1}) \quad (4.5.44)$$

по схеме

1. Назначают $\xi_{cir}^1 = 0$,
2. Вычисляют $\xi_{cir}^{(2)} = \frac{B}{A} + \frac{C}{A} \sin(2\pi\xi_{cir}^{(1)})$.
3. Если $|\xi_{cir}^{(2)} - \xi_{cir}^{(1)}| > 0,01$, то принимают $\xi_{cir}^{(2)} = \xi_{cir}^{(1)}$ и переходят к п. 2.
4. Если $|\xi_{cir}^{(2)} - \xi_{cir}^{(1)}| \leq 0,01$, то принимают $\xi_{cir} = \xi_{cir}^{(2)}$ и расчет заканчивают.

ОДМ 218.4.026-2016

Если $N \leq 0,77R_b A_b + 0,645R_s A_{s,tot}$, то принимают $\varphi_s = 1,6(1 - 1,55\xi_{cir}) \xi_{cir} \leq 1$;

Если $N > 0,77R_b A_b + 0,645R_s A_{s,tot}$, то принимают $\varphi_s = 0$.

Грузоподъемность круглого сплошного сечения определяют итерационным путем, исходя из соблюдения условия:

$$Ne_c \eta \leq \frac{2}{3} R_b A_b r_1 \frac{\sin^3(\pi \xi_{cir})}{\pi} + R_s A_{s,tot} r_s \left[\frac{\sin(\pi \xi_{cir})}{\pi} + \varphi_s \right], \quad (4.5.45)$$

где e_c – вычисляют по п. 4.5.5; η – определяют по п. 4.5.8; r_1 и r_s – соответственно радиусы всего сечения и расположения арматуры (см. рисунок 4.3.1).

Расчет по прочности элементов кольцевого сечения (тип VI)

4.5.28 Алгоритм расчета внецентренно сжатых железобетонных элементов кольцевого сечения применяют для сечений с ненапрягаемой арматурой, равномерно распределенной по длине окружности (при числе продольных стержней не менее 6) при отношении внутреннего r_1 и наружного r_2 радиусов (см. рисунок 4.3.1) $r_1 / r_2 \geq 0,5$.

Определяют относительную высоту сжатой зоны:

$$\xi_{cir} = \frac{N + R_s A_{s,tot}}{R_b A_b + 2,7 R_s A_{s,tot}}. \quad (4.5.46)$$

где A_b , $A_{s,tot}$ – соответственно площадь бетонного сечения и общая площадь арматурных стержней в сечении; R_b , R_s – расчетные сопротивления соответственно бетона и арматуры (см. п. 4.3.1); N – продольная сила от расчетных постоянных и временных нагрузок (при принятых на шаге итерационного расчета значениях класса K для нагрузок типа АК и НК и P для эталонной нагрузки ЭН3 и колесных автомобильных нагрузок).

Далее расчет ведут по одному из следующих случаев.

1) Если $\xi_{cir} \leq 0,15$, то грузоподъемность сечения определяют исходя из соблюдения условия:

$$Ne_c \eta \leq (R_b A_b r_m + R_s A_{s,tot} r_s) \frac{\sin(\pi \xi_{cir,1})}{\pi} + 0,295 R_s A_{s,tot} r_s. \quad (4.5.47)$$

где e_c – вычисляют по п. 4.5.5; η – определяют по п. 4.5.8; $r_m = 0,5(r_1 + r_2)$; r_s – радиус расположения арматуры (см. рисунок 4.3.1);

$$\xi_{cir,1} = \frac{N + 0,75 R_s A_{s,tot}}{R_b A_b + R_s A_{s,tot}}. \quad ; \quad (4.5.48)$$

2) Если $0,15 < \xi_{cir} < 0,6$, то грузоподъемность сечения определяют исходя из соблюдения условия:

$$Ne_c \eta \leq (R_b A_b r_m + R_s A_{s,tot} r_s) \frac{\sin(\pi \xi_{cir,2})}{\pi} + R_s A_{s,tot} \varphi_s z_s. \quad (4.5.49)$$

где $z_s = r_s(0,2 + 1,3 \xi_{cir})$; $\varphi_s = 1 - 1,7 \xi_{cir}$; остальные обозначения – см. выше.

3) Если $\xi_{cir} \geq 0,6$, то грузоподъемность сечения определяют исходя из соблюдения условия:

$$Ne_c \eta \leq (R_b A_b r_m + R_s A_{s,tot} r_s) \frac{\sin(\pi \xi_{cir,2})}{\pi}. \quad (4.5.50)$$

где

$$\xi_{cir,2} = \frac{N}{R_b A_b + R_s A_{s,tot}}; \quad (4.5.51)$$

остальные обозначения – см. выше.

Расчет элементов по устойчивости

4.5.29 Грузоподъемность внецентренно сжатых железобетонных элементов по устойчивости определяют как в плоскости, так и из плоскости действия изгибающего момента при эксцентриситете $e_c \leq r$ из условий

при наличии сцепления арматуры с бетоном

$$N_{пред} = \varphi (R_b A_b + R_{sc} A'_s + R_{pc} A'_p); \quad (4.5.52)$$

при отсутствии сцепления напрягаемой арматуры с бетоном

$$N_{пред} = \frac{(A_b + n_1 A'_s) (\varphi (R_b A_b + R_{sc} A'_s) - \sigma_{pcl} A'_p)}{A_b + n_{1s} A'_s - n_{1p} A'_p}, \quad (4.5.53)$$

где R_b – расчетное сопротивление бетона сжатию; A_b – полная площадь сечения элемента (если площадь сечения арматуры превышает 3 %, то A_b заменяют на $A_b - A'_s - A'_p$); R_{sc} , R_{pc} – расчетные сопротивления арматуры сжатию; σ_{pcl} – установившееся предварительное напряжение в напрягаемой арматуре A'_p согласно п. 7.60 [8], после проявления всех потерь; A'_s , A'_p – площади сечения соответственно всей ненапрягаемой и напрягаемой арматуры; n_{1s} , n_{1p} – отношение модулей упругости бетона и ненапрягаемой и напрягаемой арматуры; φ – коэффициент продольного изгиба (п. 4.5.11).

При отсутствии напрягаемой арматуры принимают $\sigma_{pcl} = 0$ и $A'_p = 0$.

4.6 Расчет центрально и внецентренно растянутых элементов

4.6.1 Расчет грузоподъемности центрально растянутых и внецентренно растянутых железобетонных элементов выполняют итерационным путем исходя из выполнения условий, указанных в п.п. 7.74, 7.75 и 7.82 [8].

4.7 Общий случай расчета грузоподъемности бетонных и железобетонных элементов

4.7.1 В общем случае грузоподъемность бетонных элементов произвольной формы сечения, работающих на внецентренное сжатие, определяют из выполнения условия

$$N \leq R_b A_{bx}, \quad (4.7.1)$$

где N – продольная сила от расчетных постоянных и временных нагрузок (при принятых на шаге итерационного расчета значениях класса K для нагрузок типа АК и НК и P для эталонной нагрузки ЭН₃ и колесных автомобильных нагрузок); A_{bx} – площадь сжатой части сечения элемента.

Площадь сжатой части сечения A_{bx} находят из условия равенства статических моментов S_1 и S_2 относительно оси приложения равнодействующей продольной силы y_1 - y_1 площадей A_1 и A_2 , расположенных по разные стороны от этой оси (рисунок 4.7.1).

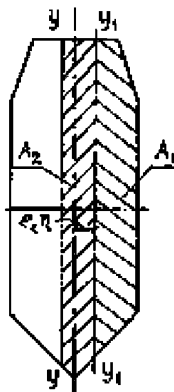


Рисунок 4.7.1 – Схема к определению грузоподъемности бетонных элементов с произвольной формой сечения

Расчеты в этом случае целесообразно вести в автоматизированном режиме, подбирая величину площади A_2 следующим образом:

- задаться нагрузками и получить положение точки приложения равнодействующей продольной силы, т.е. положение оси y_1 - y_1 ;
- вычислить площадь A_1 между осью y_1 - y_1 и внешним контуром сечения и статический момент S_1 этой площади относительно оси y_1 - y_1 ;

- перемещая с некоторым шагом ось y - y , определять величину площади A_2 , образуемой контуром сечения и осями y_1 - y_1 и y - y , и ее статический момент S_2 относительно оси y_1 - y_1 ;
- если моменты равны $S_1 = S_2$, то расчет заканчивается, если не равны – то ось y - y перемещается дальше с установленным шагом.

4.7.2 Расчет грузоподъемности железобетонных сечений любой формы с произвольным армированием, нормальных к продольной оси элемента, при различных внешних воздействиях выполняют, исходя из соблюдения условия

$$M \leq \pm (R_b S_b - \sum \sigma_{bi} S_{bi} - \sum \sigma_{pi} S_{pi}), \quad (4.7.2)$$

где в изгибаемых элементах M – проекция момента внешних сил на плоскость, перпендикулярную прямой, ограничивающей сжатую зону сечения, а во внецентренно сжатых и растянутых элементах M – момент продольной силы N относительно оси, параллельной прямой, ограничивающей сжатую зону и проходящую во внецентренно сжатых элементах через центр тяжести наиболее растянутого стержня (пучка) продольной арматуры (ось $z - z$ на рисунке 4.7.2), а во внецентренно растянутых элементах — через точку сжатой зоны, наиболее удаленную от указанной прямой (ось $z_1 - z_1$ на рисунке 4.7.2); N – продольная сила от расчетных постоянных и временных нагрузок (при принятых на шаге итерационного расчета значениях класса K для нагрузок типа АК и НК и P для эталонной нагрузки ЭН₃ и колесных автомобильных нагрузок); S_b – статический момент площади сжатой зоны бетона относительно указанных выше осей (в изгибаемых элементах положение оси принимается таким же, как и во внецентренно сжатых); σ_{si} , σ_{pi} – напряжение в i -м стержне (пучке) соответственно обычной и напрягаемой арматуры; S_{si} , S_{pi} – статический момент площади сечения i -го стержня (пучка) соответственно обычной и напрягаемой арматуры относительно указанных выше осей.

Знак «плюс» в правой части формулы (4.7.2) принимают при изгибе и внецентренном сжатии, знак «минус» – при внецентренном растяжении.

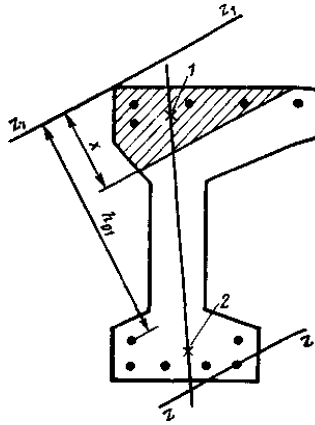


Рисунок 4.7.2 – Схема к общему случаю определения грузоподъемности железобетонных элементов: 1 – точка приложения равнодействующей усилий в бетоне сжатой зоны и сжатой арматуре, 2 – точка приложения равнодействующей усилий в растянутой арматуре

4.7.3 Высоту сжатой зоны x определяют из совместного решения равенства уравнений (4.7.3) и (4.7.4). При этом напряжения σ_{si} учитывают со своим знаком, полученным по формуле (4.7.4), т.е. растягивающие напряжения считают положительными, сжимающие – отрицательными.

$$R_b A_b - \sum \sigma_{bi} A_{bi} - \sum \sigma_{pi} A_{pi} + N = 0, \quad (4.7.3)$$

где A_{si} , A_{pi} – площадь одного стержня (пучка) соответственно обычной и напрягаемой арматуры, расположенного на расстоянии h_{0i} от оси $z_1 - z_1$.

Напряжения в i -м стержне (пучке) арматуры для конструкций из обычного железобетона определяют по формуле

$$\sigma_{si} = \frac{\sigma_{su}}{1 - \frac{\omega}{1,1}} \left(\frac{\omega}{\xi_i} - 1 \right) \leq R_s, \quad (4.7.4)$$

где $\sigma_{su} = 500$ МПа при действии постоянных и временных нагрузок; величину ω находят по п. 4.3.6, $\xi_i = x / h_{0i}$ – относительная высота сжатой зоны бетона; h_{0i} – расстояние от оси, проходящей через центр тяжести сечения рассматриваемого i -го стержня параллельно прямой, ограничивающей сжатую зону бетона, до наиболее удаленной точки сжатой зоны сечения.

В уравнении (4.7.3) силу N принимают положительной при внецентренном растяжении, отрицательной – при внецентренном сжатии.

4.7.4 Для нахождения положения границы сжатой зоны требуется удовлетворение дополнительных условий:

при косом изгибе плоскости действия моментов внешних и внутренних сил должны быть параллельны;

при косом внецентренном сжатии или растяжении точки приложения внешней продольной силы, равнодействующей сжимающих напряжений в бетоне и равнодействующей усилий в растянутой арматуре должны лежать на одной прямой.

Задачу по определению границы сжатой зоны и связанных с ее положением напряжений в арматуре решают путем последовательных приближений.

4.7.5 Расчет произвольных сечений при произвольных воздействиях также может быть выполнен численно в соответствии с указаниями п.п. 8.1.20 – 8.1.30 и п.п. 9.2.13 – 9.2.15 [10].

4.8 Расчет стыков на сдвиг

4.8.1 Грузоподъемность клееных и бетонируемых стыков (плоских или с уступом) в изгибаемых составных по длине конструкциях на прочность по сдвигу определяют из условия

$$Q \leq \mu_f m_{sh} N_\alpha, \quad (4.8.1)$$

где $\mu_f = 0,45$ – коэффициент трения; m_{sh} – коэффициент условий работы стыкового шва при сдвиге, определяемый для разных видов стыков по п. 4.8.2; Q – поперечная сила от расчетных постоянных и временных нагрузок (при принятых на шаге итерационного расчета значениях класса K для нагрузок типа АК и НК и P для эталонной нагрузки ЭН₃ и колесных автомобильных нагрузок); N_α – усилие, воспринимаемое площадью рабочего сечения стыка, соответствующей сжатой части эпюры нормальных напряжений.

В рабочее сечение стыка входит сечение стенки (ребра) и продолжение ее в верхней и нижней плитах. При условии пересечения стыка в пределах стенки наклонными пучками, расположенными в закрытых заинъецированных каналах, в рабочее сечение стыка могут включаться также прилегающие к стенке участки вутов и плиты протяженностью с каждой стороны не более двух толщин плиты (без вутов) или стенки, если она тоньше плиты.

4.8.2 Усилие, воспринимаемое площадью рабочего сечения стыка

$$N_\alpha = bh\sigma_m, \quad (4.8.2)$$

где b – ширина стенки (ребра), м; h – полная высота сечения, м; $\sigma_m = (\sigma_{m,v} + \sigma_{m,n})/2$ – суммарное напряжение от всех внешних воздействий (в том числе – от усилий преднапряжения) на уровне середины высоты h ; $\sigma_{m,v}$, $\sigma_{m,n}$ – напряжения от всех внешних воздействий соответственно на уровне верхней и нижней фибр сечения.

В общем случае напряжения $\sigma_{m,v}$ и $\sigma_{m,n}$ вычисляют как

$$\sigma_m = \frac{N_{p1}}{A_{red1}} + \frac{M_{p1}}{W_{red1}} + \frac{\Delta N_p}{A_{red2}} + \frac{\Delta M_p}{W_{red2}} + \frac{M_{g1}}{W_{red1}} + \frac{\Delta M_g}{W_{red2}} + \frac{M_v}{W_{red2}}, \quad (4.8.3)$$

где A_{red1} , W_{red1} – площадь и момент инерции всего сечения без учета арматуры, но с учетом ослабления каналами для нее; A_{red2} , W_{red2} – то же для стадии эксплуатации; N_{p1} , M_{p1} – продольная сила и изгибающий момент от напрягаемой арматуры с коэффициентом надежности $\gamma_f < 1$; ΔN_p , ΔM_p – дополнительные внутренние усилия, возникающие после обжатия бетона с учетом потерь в напрягаемой арматуре от усадки, ползучести бетона, смятия под витками наматываемой арматуры и от деформаций обжатия стыков между блоками с коэффициентами надежности $\gamma_f > 1$; M_{g1} , ΔM_g – моменты от постоянных нагрузок на стадии обжатия и от дополнительных постоянных нагрузок на стадии эксплуатации с коэффициентами надежности $\gamma_f > 1$; M_v – момент от временных нагрузок (при принятых на шаге итерационного расчета значениях класса K для нагрузок типа АК и НК и P для эталонной нагрузки ЭН₃ и колесных автомобильных нагрузок).

Внутренние усилия от напрягаемой арматуры и вторых потерь

$$\begin{aligned} N_{p1} &= -(\sigma_{p1} A_p + \sigma'_{p1} A'_p); & M_{p1} &= -\sigma_{p1} A_p e_{p1} + \sigma'_{p1} A'_p e'_{p1}; \\ \Delta N_p &= \Delta \sigma_{p2} A_p + \sigma'_{p2} A'_p; & M_{p1} &= \Delta \sigma_{p2} A_p e_{p2} - \Delta \sigma'_{p2} A'_p e'_{p2}, \end{aligned} \quad (4.8.4)$$

где e_{p1} , e'_{p1} – расстояния от центра тяжести приведенного сечения A_{red1} балки до равнодействующей усилий соответственно в нижней и верхней напрягаемой арматуре; e_{p2} , e'_{p2} – расстояния от центра тяжести приведенного сечения A_{red2} балки до равнодействующей усилий соответственно в верхней и нижней арматурах; $\Delta \sigma_{p2}$, $\Delta \sigma'_{p2}$ – напряжения от вторых потерь в нижней и верхней напрягаемой арматуре от усадки, ползучести бетона, смятия под витками наматываемой арматуры и от деформаций обжатия стыков между блоками.

4.8.3 Коэффициенты надежности к усилиям, возникающим в напрягаемой арматуре, принимают:

$$\gamma_f = 1,1 \text{ (0,9) – при числе напрягаемых пучков (стержней) } n \leq 10;$$

$$\gamma_f = 1 \pm \frac{0,1}{\sqrt{n-9}} \text{ – при } n > 10.$$

4.8.4 Коэффициенты условий работы m_{sh} в формуле (4.8.1) принимают:

для клееного плотного тонкого стыка – 1,2;

для бетонизируемого стыка без выпусков арматуры – 1,0.

4.9 Расчет на местное сжатие (смятие)

4.9.1 Предельно допустимое усилие по местному сжатию (смятию) элементов без косвенного армирования определяют

$$N_{\text{пред}} = \varphi_{loc} R_{b,loc} A_{loc}, \quad (4.9.1)$$

где φ_{loc} – коэффициент, принимаемый: при равномерном распределении местной нагрузки на площади смятия $\varphi_{loc} = 1,00$, при неравномерном распределении $\varphi_{loc} = 0,75$; A_{loc} – площадь смятия; $R_{b,loc}$ – расчетное сопротивление бетона смятию:

$$R_{b,loc} = 13,5 \varphi_{loc1} R_{bt}; \quad \varphi_{loc1} = \sqrt[3]{A_d/A_{loc}} \leq 2, \quad (4.9.2)$$

R_{bt} – расчетное сопротивление бетона растяжению; A_d – расчетная площадь, симметричная по отношению к площади смятия в соответствии со схемами, приведенными на рисунке 4.9.1.

4.9.2 Предельно допустимое усилие на местное сжатие (смятие) элементов с косвенным армированием в виде сварных поперечных сеток определяют

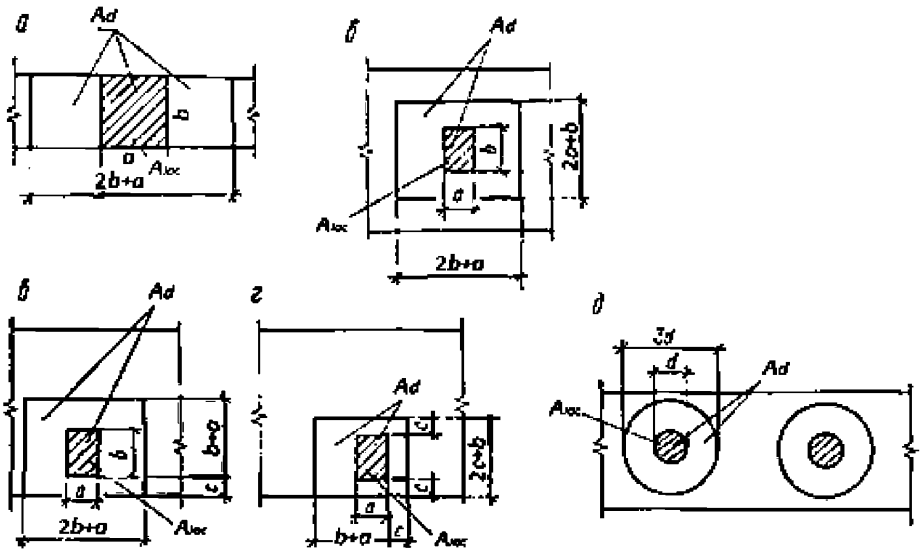


Рисунок 4.9.1 – Схемы расположения расчетных площадей A_d в зависимости от положения площадей смятия A_{loc}

$$N_{\text{пред}} = R_{b,red} A_{loc}, \quad (4.9.3)$$

где A_{loc} – площадь смятия; $R_{b,red}$ – приведенная прочность бетона осевому сжатию:

$$R_{b,red} = R_b \varphi_{loc,b} + \varphi \mu R_s \varphi_{loc,s}, \quad (4.9.4)$$

R_b, R_s – в МПа; μ – коэффициент армирования сечения сетками или спиралями

$$\mu_{s,xy} = (n_x A_{sx} l_x + n_y A_{sy} l_y) / (A_{ef} s). \quad (4.9.5)$$

n_x, A_{sx}, l_x – соответственно число стержней, площадь поперечного сечения и длина стержней сетки в одном направлении (считая в осях крайних стержней); n_y, A_{sy}, l_y – то же, в другом направлении; A_{ef} – площадь сечения бетона, заключенного внутри контура сеток (считая по осям крайних стержней, $A_{loc} < A_{ef} \leq A_d$); s – расстояние между сетками (считая по осям стержней), если устанавливается одна сетка, то величина s принимается равной 7 см; ϕ – коэффициент эффективности косвенного армирования, определяемый по формуле

$$\phi = \frac{1}{0,23 + \frac{\mu_{s,xy} R_s}{R_b + 10}}; \quad \phi_{loc,b} = \sqrt[3]{\frac{A_d}{A_{loc}}} \leq 3; \quad \phi_{loc,s} = 4,5 - 3,5 \frac{A_{loc}}{A_{ef}}, \quad (4.9.6)$$

A_d – расчетная площадь, симметричная по отношению к площади смятия A_{loc} и принимаемая не более указанной на рисунке 4.9.1.

4.9.3 Грузоподъемность по условию прочности железобетонных конструкций (железобетонных балок, подферменников) на смятие опорными частями с учетом горизонтальных усилия от торможения определяют из условия

$$\sigma_{max} = \frac{N}{A_6} + \frac{Hh}{W_6} \leq \phi_{loc} R_{b,loc}, \quad (4.9.7)$$

где A_6 – площадь подошвы нижнего или верхнего балансиров опорной части; $W_6 = a^2 b / 6$ – момент сопротивления подошвы балансира опорной части; a, b – соответственно, размеры верхнего или нижнего балансиров опорной части вдоль и поперек плоскости изгиба; h – расстояние от точки касания подушек тангенциальной опорной части или от центра шарнира (для опорных частей с шарнирами) до подошвы нижнего или верхнего балансиров; N, H – соответственно, допускаемые расчетные вертикальное и горизонтальное усилия, приходящиеся на опорную часть (глава 7 [3]).

Из условия (4.9.7) можно непосредственно выразить величины допускаемых классов K нагрузок АК и НК и давлений на ось P эталонных транспортных средств по условию смятия или найти их же итерационным путем.

Библиография

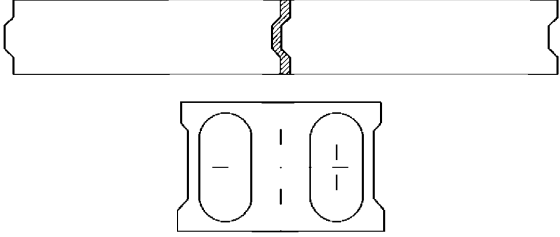
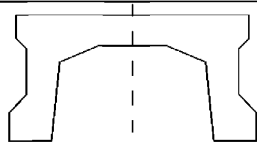
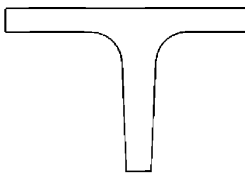
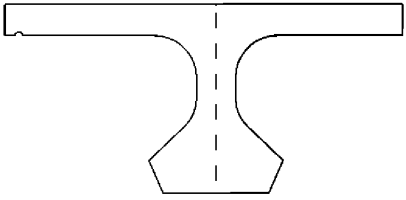
1. ОДМ 218.1.001-2010 Рекомендации по разработке и применению документов технического регулирования в сфере в дорожного хозяйства
2. ОДМ 218.4.025-2016 Методические рекомендации по определению грузоподъемности эксплуатируемых мостовых сооружений на автомобильных дорогах общего пользования. Общая часть.
3. ОДМ 218.4.028-2016 Методические рекомендации по определению грузоподъемности эксплуатируемых мостовых сооружений на автомобильных дорогах общего пользования. Опорные части, опоры и фундаменты.
4. ГОСТ 22690-2015. Межгосударственный стандарт. Бетоны. Определение прочности механическими методами неразрушающего контроля.
5. ГОСТ 28570-90 Бетоны. Методы определения прочности по образцам, отобраным из конструкции.
6. ГОСТ 10180-2012 Бетоны. Методы определения прочности по контрольным образцам.
7. ГОСТ 26633-2015. Межгосударственный стандарт. Бетоны тяжелые и мелкозернистые. Технические условия.
8. СП 35.13330.2011. Свод правил. Мосты и трубы. Актуализированная редакция СНиП 2.05.03-84*.
9. ГОСТ 12004-81 Сталь арматурная. Методы испытаний на растяжение
10. СП 63.13330.2012. Свод правил. Бетонные и железобетонные конструкции. Основные положения. Актуализированная редакция СНиП 52-01-2003. М.: – 2012, – 161 с.
11. Руководство по определению грузоподъемности железобетонных пролетных строений железнодорожных мостов / МПС. М: Транспорт, 1989. – 125 с.
12. СП 131.13330.2012. Свод правил. Строительная климатология. Актуализированная редакция СНиП 23-01-99*.

Приложение А

Предельные значения несущей способности балок типовых железобетонных пролетных строений

Типы поперечных сечений балок типовых пролетных строений приведены в таблице А.1. В таблицах А.2-А.8 приведены предельные значения изгибающих моментов и поперечных сил в балках типовых пролетных строений.

Таблица А.1 – Типы поперечных сечений балок типовых пролетных строений

Тип поперечного сечения балки	Эскиз
Плитное	
П-образное	
Тавровое	
Тавровое с пятой	

В таблицах А.2...А.8 обозначено: L – полная длина балки; h – полная высота балки; B – полная ширина балки; $M_{пред}$ – предельно допустимый момент в сечении (несущая способность) для середины пролета; $Q_{пред}$ – предельно допустимая поперечная сила (несущая способность) в сечении, отстоящем на расстоянии s от оси опирания; β – угол между продольной осью балки и наклонной трещиной, соответствующий $Q_{пред}$.

Таблица А.2 – Предельные значения изгибающих моментов и поперечных сил в балках типовых плитных пролетных строений из обычного железобетона

L , м	h , м	B , м	Продольное рабочее армирование в середине пролета	Поперечное армирование	$M_{пред}$, тс·м	β , град.	c , м	$Q_{пред}$, тс
1	2	3	4	5	6	7	8	9
Выпуск 4								
2,6	0,19	1,0	Нижняя: 8Ø16 А240 (А-I)		4,05	53	0,29	24,93
3,6	0,23	1,0	Нижняя: 12Ø16 А240 (А-I)		7,79	46	0,38	24,84
4,6	0,28	1,0	Нижняя: 11Ø19 А240 (А-I)		13,27	40	0,48	27,47
5,6	0,34	1,0	Нижняя: 12Ø19 А240 (А-I)		18,64	37	0,61	31,72
5,6	0,34	1,0	Нижняя: 11Ø22 А240 (А-I)		22,22	37	0,61	31,72
6,8	0,40	1,0	Нижняя: 11Ø22 А240 (А-I)		27,59	37	0,73	39,99
Выпуск 31								
2,6	0,18	1,0	Нижняя: 11Ø16 А240 (А-I)		6,15	47	0,32	23,85
2,6	0,18	1,0	Нижняя: 11Ø14 А-II (ВСт.5)		5,54	47	0,32	23,85
2,6	0,18	1,0	Нижняя: 10Ø16 А240 (А-I)		5,68	47	0,32	28,92
2,6	0,18	1,0	Нижняя: 10Ø14 А-II (ВСт.5)		5,11	47	0,32	28,34
2,6	0,18	1,0	Нижняя: 11Ø14 А240 (А-I)		4,90	47	0,32	23,85
2,6	0,18	1,0	Нижняя: 11Ø12 А-II (ВСт.5)		4,23	47	0,32	23,85
2,6	0,18	1,0	Нижняя: 8Ø16 А240 (А-I)		4,68	47	0,32	27,23
2,6	0,18	1,0	Нижняя: 8Ø14 А240 (А-I)		3,68	47	0,32	26,44
3,6	0,22	1,0	Нижняя: 11Ø18 А240 (А-I)		9,83	41	0,40	25,24
3,6	0,22	1,0	Нижняя: 11Ø16 А-II (ВСт.5)		9,10	41	0,40	25,24
3,6	0,22	1,0	Нижняя: 11Ø18 А240 (А-I)		9,77	43	0,39	32,71
3,6	0,22	1,0	Нижняя: 11Ø16 А-II (ВСт.5)		9,05	43	0,39	32,15
3,6	0,22	1,0	Нижняя: 11Ø16 А240 (А-I)		8,04	41	0,40	25,24
3,6	0,22	1,0	Нижняя: 11Ø14 А-II (ВСт.5)		7,22	41	0,40	25,24
3,6	0,22	1,0	Нижняя: 10Ø16 А240 (А-I)		7,40	43	0,39	31,69
3,6	0,22	1,0	Нижняя: 10Ø14 А-II (ВСт.5)		6,63	43	0,39	31,10
4,6	0,26	1,0	Нижняя: 11Ø20 А240 (А-I)		14,53	38	0,48	27,79

1	2	3	4	5	6	7	8	9
4,6	0,26	1,0	Нижняя: 11Ø18 А-II (ВСт.5)		13,75	38	0,48	27,79
4,6	0,26	1,0	Нижняя: 10Ø20 А-II (ВСт.5)		15,04	50	0,37	36,86
4,6	0,26	1,0	Нижняя: 10Ø18 А-II (ВСт.5)		12,62	50	0,37	35,69
4,6	0,26	1,0	Нижняя: 11Ø18 А240 (А-I)		12,10	38	0,48	27,55
4,6	0,26	1,0	Нижняя: 11Ø16 А-II (ВСт.5)		11,18	38	0,48	27,55
4,6	0,26	1,0	Нижняя: 10Ø18 А240 (А-I)		11,14	50	0,37	35,02
4,6	0,26	1,0	Нижняя: 10Ø16 А-II (ВСт.5)		10,28	50	0,37	34,64
5,6	0,29	1,0	Нижняя: 11Ø24 А240 (А-I)		22,40	37	0,54	29,89
5,6	0,29	1,0	Нижняя: 11Ø22 А-II (ВСт.5)		21,88	37	0,54	29,89
5,6	0,29	1,0	Нижняя: 11Ø22 А240 (А-I)		19,53	50	0,39	36,80
5,6	0,29	1,0	Нижняя: 11Ø20 А-II (ВСт.5)		18,80	50	0,39	36,65
5,6	0,29	1,0	Нижняя: 11Ø22 А240 (А-I)		19,53	37	0,54	29,89
5,6	0,29	1,0	Нижняя: 11Ø20 А-II (ВСт.5)		18,80	37	0,54	29,89
5,6	0,29	1,0	Нижняя: 10Ø20 А240 (А-I)		15,37	50	0,39	38,94
5,6	0,29	1,0	Нижняя: 10Ø18 А-II (ВСт.5)		14,51	50	0,39	38,59
2,6	0,18	1,0	Нижняя: 11Ø14 А240 (А-I)		5,19	44	0,34	23,80
2,6	0,18	1,0	Нижняя: 11Ø12 А-II (ВСт.5)		4,48	44	0,34	23,80
2,6	0,18	1,0	Нижняя: 10Ø14 А240 (А-I): Верхняя: 6Ø12 А240 (А-I)		4,82	45	0,33	26,84
2,6	0,18	1,0	Нижняя: 10Ø12 А-II (ВСт.5): Верхняя: 6Ø12 А-II (ВСт.5)		4,08	45	0,33	26,44
2,6	0,18	1,0	Нижняя: 11Ø16 А240 (А-I)		6,53	44	0,34	23,80
2,6	0,18	1,0	Нижняя: 11Ø14 А-II (ВСт.5)		5,88	44	0,34	23,80
2,6	0,18	1,0	Нижняя: 12Ø14 А240 (А-I): Верхняя: 6Ø12 А240 (А-I)		5,74	45	0,33	29,46
2,6	0,18	1,0	Нижняя: 12Ø12 А-II (ВСт.5): Верхняя: 6Ø12 А-II (ВСт.5)		4,90	45	0,33	28,67
3,6	0,22	1,0	Нижняя: 11Ø16 А240 (А-I)		8,42	40	0,42	25,97
3,6	0,22	1,0	Нижняя: 11Ø14 А-II (ВСт.5)		7,55	40	0,42	25,97
3,6	0,22	1,0	Нижняя: 10Ø16 А240 (А-I): Верхняя: 6Ø12 А240 (А-I)		7,79	42	0,40	31,27
3,6	0,22	1,0	Нижняя: 10Ø14 А-II (ВСт.5): Верхняя: 6Ø12 А-II (ВСт.5)		6,90	42	0,40	30,87
3,6	0,22	1,0	Нижняя: 11Ø18 А240 (А-I)		10,31	40	0,42	25,97

Продолжение таблицы А.2

1	2	3	4	5	6	7	8	9	
3,6	0,22	1,0	Нижняя: 11Ø16 А-II (ВСт.5)			9,54	40	0,42	25,97
3,6	0,22	1,0	Нижняя: 10Ø18 А240 (А-I): Верхняя: 6Ø12 А240 (А-I)			9,71	42	0,40	32,17
3,6	0,22	1,0	Нижняя: 10Ø16 А-II (ВСт.5): Верхняя: 6Ø12 А-II (ВСт.5)			8,93	42	0,40	31,79
4,6	0,26	1,0	Нижняя: 11Ø18 А240 (А-I)			12,70	37	0,50	28,41
4,6	0,26	1,0	Нижняя: 11Ø16 А-II (ВСт.5)			11,72	37	0,50	28,41
4,6	0,26	1,0	Нижняя: 11Ø18 А240 (А-I): Верхняя: 6Ø14 А240 (А-I)			13,23	50	0,37	36,36
4,6	0,26	1,0	Нижняя: 11Ø16 А-II (ВСт.5): Верхняя: 6Ø12 А-II (ВСт.5)			12,11	50	0,37	35,98
4,6	0,26	1,0	Нижняя: 11Ø20 А240 (А-I)			15,20	37	0,50	28,41
4,6	0,26	1,0	Нижняя: 11Ø18 А-II (ВСт.5)			14,37	37	0,50	28,41
4,6	0,26	1,0	Нижняя: 11Ø20 А240 (А-I): Верхняя: 6Ø14 А240 (А-I)			15,99	50	0,37	37,37
4,6	0,26	1,0	Нижняя: 11Ø18 А-II (ВСт.5): Верхняя: 6Ø12 А-II (ВСт.5)			14,99	50	0,37	37,03
5,6	0,29	1,0	Нижняя: 11Ø22 А240 (А-I)			20,43	35	0,56	30,50
5,6	0,29	1,0	Нижняя: 11Ø20 А-II (ВСт.5)			19,65	35	0,56	30,50
5,6	0,29	1,0	Нижняя: 11Ø22 А240 (А-I): Верхняя: 6Ø16 А240 (А-I)			21,76	50	0,39	41,35
5,6	0,29	1,0	Нижняя: 11Ø20 А-II (ВСт.5): Верхняя: 6Ø14 А-II (ВСт.5)			20,78	50	0,39	41,06
5,6	0,29	1,0	Нижняя: 11Ø24 А240 (А-I)			23,46	35	0,56	30,50
5,6	0,29	1,0	Нижняя: 11Ø22 А-II (ВСт.5)			22,92	35	0,56	30,50
5,6	0,29	1,0	Нижняя: 11Ø22 А240 (А-I): Верхняя: 6Ø16 А240 (А-I)			21,76	50	0,39	41,35
5,6	0,29	1,0	Нижняя: 11Ø20 А-II (ВСт.5): Верхняя: 6Ø14 А-II (ВСт.5)			20,78	50	0,39	41,06
Серия 5-04-145									
3,0	0,2	0,96	Нижняя: 10Ø16 А-II (ВСт.5): Верхняя: 6Ø10 А-II (ВСт.5)	А-II (ВСт.5) Ø10	7,68	44	0,36	33,15	
6,0	0,3	0,96	Нижняя: 10Ø22 А-II (ВСт.5): Верхняя: 6Ø10 А-II (ВСт.5)	А-II (ВСт.5) Ø10	22,79	36	0,56	44,22	
Серия 3.503-29, инв.№2077									
6,0	0,3	0,94	Нижняя: 9Ø20 А400 (А-III)	А240 (А-I) Ø8	22,7	38	0,54	43,06	
Инв. №4827									
12,0	0,4	0,94	Нижняя: 14Ø25 А400 (А-III)	А400 (А-III) Ø10	61,58	52	0,51	60,66	
12,0	0,4	0,94	Нижняя: 14Ø25 А400 (А-III): Верхняя: 9Ø6 А400 (А-III)	А400 (А-III) Ø10	65,52	52	0,51	62,08	

Таблица А.3 – Предельные значения изгибающих моментов и поперечных сил в балках типовых пролетных строений П-образного сечения из обычного железобетона

L , м	h , м	B , м	Продольное рабочее армирование в середине пролета	Поперечное армирование	$M_{пред}$ тс·м	β , град.	c , м	$Q_{пред}$ тс
1	2	3	4	5	6	7	8	9
Инв. №29100-М								
12,0	0,7	1,8	Нижняя: 12Ø32 Ас300 (Ас-II): 4Ø18 Ас300 (Ас-II); Верхняя: 4Ø14 Ас300 (Ас-II)	A240 (А-I) Ø10; A240 (А-I) Ø8	167,0	50	1,17	49,49
12,0	0,7	1,8	Нижняя: 12Ø28 А400 (А-III): 4Ø14 А400 (А-III); Верхняя: 4Ø14 Ас300 (Ас-II)	A240 (А-I) Ø10; A240 (А-I) Ø8	165,9	50	1,17	49,49
Серия 3.503.1-55								
6,0	0,3	0,94	Нижняя: 8Ø22 А400 (А-III)		20,45	50	0,36	9,81
6,0	0,3	0,94	Нижняя: 8Ø18 А800 (А-V)		21,62	50	0,36	11,15
9,0	0,45	0,94	Нижняя: 8Ø25 А400 (А-III)		46,1	31	0,82	14,40
9,0	0,45	0,94	Нижняя: 6Ø20 А800 (А-V): 2Ø20 Ат800 (Ат-V)		48,76	33	0,78	17,08
Серия 3.503.1-75 инв.№2425								
6,0	0,3	0,94	Нижняя: 4Ø22 А400 (А-III): 4Ø20 А400 (А-III)	A240 (А-I) Ø8	21,69	52	0,35	15,65
6,0	0,3	1,94	Нижняя: 6Ø25 А400 (А-III): 4Ø22 А400 (А-III)	A240 (А-I) Ø8	36,73	50	0,54	20,44
9,0	0,45	0,94	Нижняя: 4Ø22 А400 (А-III): 4Ø20 А400 (А-III)	A240 (А-I) Ø8	36,55	54	0,45	23,10
9,0	0,45	1,94	Нижняя: 10Ø25 А400 (А-III)	A240 (А-I) Ø8	65,84	54	0,45	32,33
Серия 3.503-29, инв.№2077								
6,0	0,3	0,94	Нижняя: 4Ø25 А400 (А-III): 4Ø16 А400 (А-III)	A240 (А-I) Ø8	21,01	50	0,40	15,74
9,0	0,45	0,94	Нижняя: 8Ø25 А400 (А-III)	A240 (А-I) Ø8	48,1	50	0,49	26,24

Таблица А.4 – Предельные значения изгибающих моментов и поперечных сил в балках типовых пролетных строений таврового сечения из обычного железобетона

L , м	h , м	B , м	Продольное рабочее армирование в середине пролета	Поперечное армирование	$M_{пред}$, тс·м	β , град.	c , м	$Q_{пред}$, тс
1	2	3	4	5	6	7	8	9
Выпуск 4								
5,68	0,4	2,75	Нижняя: 11Ø19 А240 (А-I)		22,61	30	0,73	37,71
5,68	0,4	2,7	Нижняя: 11Ø19 А240 (А-I)		22,60	30	0,73	37,71
6,80	0,5	2,75	Нижняя: 11Ø22 А240 (А-I)		38,92	30	0,94	47,67
6,80	0,5	2,7	Нижняя: 11Ø22 А240 (А-I)		38,89	30	0,94	47,67
Выпуск 7								
11,36	0,85	1,39	Нижняя: 6Ø32 А400 (А-III): 2Ø16 А400 (А-III): Верхняя: 2Ø22 А400 (А-III)	А240 (А-I) Ø8	132,7	45	0,78	42,37
14,06	0,85	1,39	Нижняя: 8Ø32 А400 (А-III): 4Ø16 А400 (А-III): Верхняя: 2Ø22 А400 (А-III)	А240 (А-I) Ø8	151,7	45	0,78	42,67
Выпуск 10-11								
8,66	0,7	1,39	Нижняя: 4Ø32 А300 (А-II): Верхняя: 2Ø32 А300 (А-II)	А240 (А-I) Ø8	52,42	51	1,29	21,07
8,66	0,7	1,39	Нижняя: 4Ø32 А300 (А-II): 2Ø16 А300 (А-II): Верхняя: 2Ø32 А300 (А-II)	А240 (А-I) Ø8	58,63	53	0,56	28,87
11,36	0,8	1,39	Нижняя: 4Ø32 А300 (А-II): 6Ø16 А300 (А-II): Верхняя: 2Ø32 А300 (А-II)	А240 (А-I) Ø8	81,86	50	1,09	28,12
11,36	0,8	1,39	Нижняя: 6Ø32 А300 (А-II): 2Ø16 А300 (А-II): Верхняя: 2Ø32 А300 (А-II)	А240 (А-I) Ø8	95,9	50	1,08	30,66
14,06	0,85	1,39	Нижняя: 6Ø32 А300 (А-II): 2Ø16 А300 (А-II): Верхняя: 2Ø32 А300 (А-II)	А240 (А-I) Ø8	102,6	51	1,33	29,41
14,06	0,85	1,39	Нижняя: 8Ø32 А300 (А-II): 4Ø16 А300 (А-II): Верхняя: 2Ø32 А300 (А-II)	А240 (А-I) Ø8	134,9	54	1,02	36,78
16,76	1,0	1,39	Нижняя: 8Ø32 А300 (А-II): Верхняя: 2Ø32 А300 (А-II)	А240 (А-I) Ø8	148,7	50	1,67	33,02
16,76	1,0	1,39	Нижняя: 8Ø32 А300 (А-II): 6Ø16 А300 (А-II): Верхняя: 2Ø32 А300 (А-II)	А240 (А-I) Ø8	170,6	68	1,13	49,89
22,16	1,25	1,39	Нижняя: 10Ø32 А300 (А-II): 2Ø16 А300 (А-II): Верхняя: 2Ø32 А300 (А-II)	А240 (А-I) Ø8	232,5	50	1,10	55,67
22,16	1,25	1,39	Нижняя: 12Ø32 А300 (А-II): Верхняя: 2Ø32 А300 (А-II)	А240 (А-I) Ø8	257,9	45	1,16	63,42
Выпуск 17-18								
8,66	0,7	1,39	Нижняя: 4Ø32 А300 (А-II): Верхняя: 2Ø32 А300 (А-II)	А240 (А-I) Ø8	52,42	51	1,29	21,07
8,66	0,7	1,39	Нижняя: 4Ø32 А300 (А-II): 2Ø16 А300 (А-II): Верхняя: 2Ø32 А300 (А-II)	А240 (А-I) Ø8	58,53	53	0,56	28,24
11,36	0,8	1,39	Нижняя: 6Ø32 А300 (А-II): 2Ø16 А300 (А-II): Верхняя: 2Ø32 А300 (А-II)	А240 (А-I) Ø8	95,56	50	1,08	29,92
14,06	0,85	1,39	Нижняя: 8Ø32 А300 (А-II): 4Ø16 А300 (А-II): Верхняя: 2Ø32 А300 (А-II)	А240 (А-I) Ø8	131,7	54	1,02	36,00
16,76	1,0	1,39	Нижняя: 8Ø32 А300 (А-II): 6Ø16 А300 (А-II): Верхняя: 2Ø32 А300 (А-II)	А240 (А-I) Ø8	166,4	45	0,92	45,70

1	2	3	4	5	6	7	8	9
Выпуск 19-20								
8,66	0,70	1,39	Нижняя: 6Ø32 А240 (А-I); Верхняя: 2Ø32 А240 (А-I)	А240 (А-I) Ø8	60,66	50	0,62	13,94
8,66	0,70	1,39	Нижняя: 6Ø32 А240 (А-I); Верхняя: 2Ø32 А240 (А-I)	А240 (А-I) Ø8	60,83	50	0,62	14,55
11,36	0,80	1,39	Нижняя: 10Ø32 А240 (А-I); Верхняя: 2Ø32 А240 (А-I)	А240 (А-I) Ø8	110,0	50	0,70	17,46
14,06	0,85	1,39	Нижняя: 8Ø32 А300 (А-II); 4Ø16 А300 (А-II); Верхняя: 2Ø32 А300 (А-II)	А240 (А-I) Ø8	134,9	54	1,02	36,78
16,76	1,0	1,39	Нижняя: 10Ø32 А240 (А-I); 2Ø20 А240 (А-I); Верхняя: 2Ø32 А240 (А-I)	А240 (А-I) Ø8	153,5	50	0,99	20,91
Выпуск 56, Инв.№147/1								
8,66	0,7	1,39	Нижняя: 4Ø32 А300 (А-II); Верхняя: 2Ø32 А300 (А-II)	А240 (А-I) Ø8	52,42	51	1,29	20,71
8,66	0,7	1,39	Нижняя: 4Ø32 А300 (А-II); 2Ø16 А300 (А-II); Верхняя: 2Ø32 А300 (А-II)	А240 (А-I) Ø8	58,63	51	0,61	29,36
11,36	0,8	1,39	Нижняя: 4Ø32 А300 (А-II); 6Ø16 А300 (А-II); Верхняя: 2Ø32 А300 (А-II)	А240 (А-I) Ø8; А300 (А-II) Ø8	81,86	50	1,53	28,06
11,36	0,8	1,39	Нижняя: 6Ø32 А300 (А-II); 2Ø16 А300 (А-II); Верхняя: 2Ø32 А300 (А-II)	А240 (А-I) Ø8	95,90	54	1,10	35,23
14,06	0,85	1,39	Нижняя: 6Ø32 А300 (А-II); 2Ø16 А300 (А-II); Верхняя: 2Ø32 А300 (А-II)	А240 (А-I) Ø8	102,6	51	1,34	30,07
14,06	0,85	1,39	Нижняя: 8Ø32 А300 (А-II); 4Ø16 А300 (А-II); Верхняя: 2Ø32 А300 (А-II)	А240 (А-I) Ø8	135,0	59	1,00	41,51
16,76	1,0	1,39	Нижняя: 8Ø32 А300 (А-II); Верхняя: 2Ø32 А300 (А-II)	А240 (А-I) Ø8	148,7	50	1,63	32,98
16,76	1,0	1,39	Нижняя: 8Ø32 А300 (А-II); 6Ø16 А300 (А-II); Верхняя: 2Ø32 А300 (А-II)	А240 (А-I) Ø8	170,8	45	0,92	48,61
22,16	1,25	1,39	Нижняя: 10Ø32 А300 (А-II); 2Ø16 А300 (А-II); Верхняя: 2Ø32 А300 (А-II)	А240 (А-I) Ø8	232,9	50	1,10	55,67
22,16	1,25	1,39	Нижняя: 12Ø32 А300 (А-II); Верхняя: 2Ø32 А300 (А-II)	А240 (А-I) Ø8	258,4	45	1,16	62,10
Выпуск 56 (доп.), Инв.№147/2								
8,66	0,7	1,3	Нижняя: 4Ø32 А300 (А-II); 4Ø16 А300 (А-II); Верхняя: 2Ø32 А300 (А-II)	А240 (А-I) Ø8	64,27	52	0,57	47,32
8,66	0,7	1,3	Нижняя: 6Ø32 А300 (А-II); Верхняя: 2Ø32 А300 (А-II)	А240 (А-I) Ø8	76,13	52	0,57	48,33
11,36	0,8	1,3	Нижняя: 6Ø32 А300 (А-II); 4Ø16 А300 (А-II); Верхняя: 2Ø32 А300 (А-II)	А240 (А-I) Ø8	101,6	54	1,05	53,01
11,36	0,8	1,3	Нижняя: 8Ø32 А300 (А-II); Верхняя: 2Ø32 А300 (А-II)	А240 (А-I) Ø8	114,5	90	0,08	49,67
14,06	0,85	1,3	Нижняя: 8Ø32 А300 (А-II); 4Ø16 А300 (А-II); Верхняя: 2Ø32 А300 (А-II)	А240 (А-I) Ø8	134,4	52	1,33	53,01
14,06	0,85	1,3	Нижняя: 12Ø32 А300 (А-II); 2Ø16 А300 (А-II); Верхняя: 2Ø32 А300 (А-II)	А240 (А-I) Ø8	172,8	50	1,35	51,36
16,76	1,0	1,3	Нижняя: 10Ø32 А300 (А-II); 2Ø16 А300 (А-II); Верхняя: 2Ø32 А300 (А-II)	А240 (А-I) Ø8	186,5	60	0,81	64,22
16,76	1,0	1,3	Нижняя: 12Ø32 А300 (А-II); 4Ø16 А300 (А-II); Верхняя: 2Ø32 А300 (А-II)	А240 (А-I) Ø8	220,7	57	0,88	63,22

Продолжение таблицы А.4

1	2	3	4	5	6	7	8	9
Выпуск 167, Инв.№227								
8,66	0,7	1,3	Нижняя: 6Ø28 А400 (А-III): Верхняя: 2Ø28 А400 (А-III)	А240 (А-I) Ø8	77,93	85	0,14	32,09
11,36	0,8	1,3	Нижняя: 8Ø28 А400 (А-III): Верхняя: 2Ø28 А400 (А-III)	А240 (А-I) Ø8	117,2	85	0,14	35,23
14,06	0,85	1,3	Нижняя: 12Ø28 А400 (А-III): 2Ø14 А400 (А-III): Верхняя: 2Ø28 А400 (А-III)	А240 (А-I) Ø8	174,4	90	0,09	37,17
16,76	1,0	1,3	Нижняя: 14Ø28 А400 (А-III): 2Ø14 А400 (А-III): Верхняя: 2Ø28 А400 (А-III)	А240 (А-I) Ø8	235,8	70	0,43	71,55
Серия 3.503-14, Инв.№710/1								
12,0	0,9	1,3	Нижняя: 8Ø32 А300 (А-II): 2Ø14 А300 (А-II): Верхняя: 2Ø32 А300 (А-II)	А240 (А-I) Ø8	136,5	55	0,74	46,22
12,0	0,9	1,5	Нижняя: 8Ø32 А300 (А-II): 2Ø14 А300 (А-II): Верхняя: 2Ø32 А300 (А-II)	А240 (А-I) Ø8	137,4	55	0,74	46,30
15,0	0,9	1,3	Нижняя: 12Ø32 А300 (А-II): 2Ø14 А300 (А-II): Верхняя: 2Ø32 А300 (А-II)	А240 (А-I) Ø8	181,7	50	0,88	42,57
15,0	0,9	1,5	Нижняя: 12Ø32 А300 (А-II): 2Ø14 А300 (А-II): Верхняя: 2Ø32 А300 (А-II)	А240 (А-I) Ø8	184,0	50	0,88	42,57
18,0	1,05	1,3	Нижняя: 14Ø32 А300 (А-II): 2Ø14 А300 (А-II): Верхняя: 2Ø32 А300 (А-II)	А240 (А-I) Ø8	243,7	50	1,82	47,31
18,0	1,05	1,5	Нижняя: 14Ø32 А300 (А-II): 2Ø14 А300 (А-II): Верхняя: 2Ø32 А300 (А-II)	А240 (А-I) Ø8	248,0	50	1,82	47,31
Серия 3.503-14, Инв.№710/2								
12,0	0,9	1,39	Нижняя: 6Ø32 А300 (А-II): Верхняя: 2Ø32 А300 (А-II)	А240 (А-I) Ø8	102,4	50	0,91	42,08
15,0	0,9	1,39	Нижняя: 8Ø32 А300 (А-II): 2Ø16 А300 (А-II): Верхняя: 2Ø32 А300 (А-II)	А240 (А-I) Ø8	137,4	53	0,81	45,54
18,0	1,05	1,39	Нижняя: 10Ø32 А300 (А-II): 2Ø16 А300 (А-II): Верхняя: 2Ø32 А300 (А-II)	А240 (А-I) Ø8	193,7	50	2,02	47,97
11,36	0,9	1,39	Нижняя: 6Ø32 А300 (А-II): Верхняя: 2Ø32 А300 (А-II)	А240 (А-I) Ø8	102,4	50	0,91	42,08
14,06	0,9	1,39	Нижняя: 8Ø32 А300 (А-II): Верхняя: 2Ø32 А300 (А-II)	А240 (А-I) Ø8	130,5	50	0,91	42,52
16,76	1,05	1,39	Нижняя: 10Ø32 А300 (А-II): Верхняя: 2Ø32 А300 (А-II)	А240 (А-I) Ø8	191,6	50	1,04	48,85
Серия 3.503-14, Инв.№710/5								
12,0	0,9	1,3	Нижняя: 6Ø32 А300 (А-II): 2Ø16 А300 (А-II): Верхняя: 2Ø20 А300 (А-II)	А240 (А-I) Ø8	109,4	58	0,67	48,15
12,0	0,9	1,5	Нижняя: 6Ø32 А300 (А-II): 2Ø16 А300 (А-II): Верхняя: 2Ø20 А300 (А-II)	А240 (А-I) Ø8	110,1	58	0,67	48,60
12,0	0,9	1,3	Нижняя: 6Ø28 А400 (А-III): 2Ø16 А400 (А-III): Верхняя: 2Ø20 А400 (А-III)	А240 (А-I) Ø8	114,1	57	0,70	46,67
12,0	0,9	1,5	Нижняя: 6Ø28 А400 (А-III): 2Ø16 А400 (А-III): Верхняя: 2Ø20 А400 (А-III)	А240 (А-I) Ø8	114,7	57	0,70	47,03
15,0	0,9	1,3	Нижняя: 10Ø32 А300 (А-II): 2Ø22 А300 (А-II): Верхняя: 2Ø20 А300 (А-II)	А240 (А-I) Ø8	163,2	50	0,84	44,32
15,0	0,9	1,5	Нижняя: 10Ø32 А300 (А-II): 2Ø22 А300 (А-II): Верхняя: 2Ø20 А300 (А-II)	А240 (А-I) Ø8	165,4	50	0,84	44,32
15,0	0,9	1,3	Нижняя: 10Ø28 А400 (А-III): 2Ø22 А400 (А-III): Верхняя: 2Ø20 А400 (А-III)	А240 (А-I) Ø8	171,1	51	0,86	43,43
15,0	0,9	1,5	Нижняя: 10Ø28 А400 (А-III): 2Ø22 А400 (А-III): Верхняя: 2Ø20 А400 (А-III)	А240 (А-I) Ø8	173,4	51	0,86	43,43
18,0	1,05	1,3	Нижняя: 12Ø32 А300 (А-II): 2Ø22 А300 (А-II): Верхняя: 2Ø20 А300 (А-II)	А240 (А-I) Ø8	224,5	50	0,97	48,09

1	2	3	4	5	6	7	8	9
18,0	1,05	1,5	Нижняя: 12Ø32 А300 (А-II); 2Ø22 А300 (А-II); Верхняя: 2Ø20 А300 (А-II)	А240 (А-I) Ø8	228,1	50	0,97	48,09
18,0	1,05	1,3	Нижняя: 12Ø28 А400 (А-III); 2Ø22 А400 (А-III); Верхняя: 2Ø20 А400 (А-III)	А240 (А-I) Ø8	236,6	51	0,99	47,02
18,0	1,05	1,5	Нижняя: 12Ø28 А400 (А-III); 2Ø22 А400 (А-III); Верхняя: 2Ø20 А400 (А-III)	А240 (А-I) Ø8	240,4	51	0,99	47,01
Серия 3.503.1-73								
12,0	0,9	1,3	Нижняя: 6Ø32 А300 (А-II); Верхняя: 2Ø16 А300 (А-II)	А240 (А-I) Ø8	103,2	53	1,53	41,91
12,0	0,9	1,3	Нижняя: 6Ø28 А400 (А-III); Верхняя: 2Ø16 А300 (А-III)	А240 (А-I) Ø8	104,1	53	1,54	41,30
15,0	0,9	1,3	Нижняя: 8Ø32 А300 (А-II); 4Ø16 А300 (А-II); Верхняя: 2Ø16 А400 (А-II)	А240 (А-I) Ø8	144,1	51	1,79	49,65
15,0	0,9	1,3	Нижняя: 8Ø28 А400 (А-III); 2Ø16 А400 (А-III); Верхняя: 2Ø16 А300 (А-III)	А240 (А-I) Ø8	140,9	50	1,80	48,56
18,0	1,05	1,3	Нижняя: 10Ø32 А300 (А-II); Верхняя: 2Ø16 А300 (А-II)	А240 (А-I) Ø8	186,0	51	2,0	57,85
18,0	1,05	1,3	Нижняя: 10Ø28 А400 (А-III); Верхняя: 2Ø16 А400 (А-III)	А240 (А-I) Ø8	191,2	50	2,09	55,76
Серия 3.503.1-73, Инв.№54020-М								
12,0	0,93	1,3	Нижняя: 8Ø25 А400 (А-III); Верхняя: 2Ø16 А400 (А-III)	А240 (А-I) Ø8	111,1	50	1,73	44,52
12,0	0,93	1,3	Нижняя: 6Ø28 А400 (А-III); 2Ø16 А400 (А-III); Верхняя: 2Ø16 А400 (А-III)	А240 (А-I) Ø8	116,2	50	1,69	36,08
Серия 3.503.1-73, Инв.№54021-М								
15,0	0,93	1,3	Нижняя: 12Ø25 А400 (А-III); Верхняя: 2Ø16 А400 (А-III)	А240 (А-I) Ø8	152,6	50	1,73	44,50
15,0	0,93	1,3	Нижняя: 10Ø28 А400 (А-III); Верхняя: 2Ø16 А400 (А-III)	А240 (А-I) Ø8	161,0	50	1,69	47,87
Серия 3.503.1-73, Инв.№54022-М								
18,0	1,08	1,3	Нижняя: 10Ø28 А400 (А-III); 2Ø18 А400 (А-III); Верхняя: 2Ø16 А400 (А-III)	А240 (А-I) Ø8	206,7	51	1,41	54,40
Инв.№42047-М								
18,0	1,08	1,3	Нижняя: 10Ø28 А400 (А-III)	А240 (А-I) Ø8	194,6	50	1,33	72,04
Инв.№54116-М								
12,0	0,95	1,1	Нижняя: 6Ø28 А400 (А-III); Верхняя: 2Ø16 А400 (А-III)	А240 (А-I) Ø8	109,6	51	1,87	52,44
12,0	0,95	1,1	Нижняя: 8Ø25 А400 (А-III); Верхняя: 2Ø16 А400 (А-III)	А240 (А-I) Ø8	114,1	87	0,20	64,65
Инв.№54118-М								
18,0	1,1	1,1	Нижняя: 10Ø28 А400 (А-III); 2Ø16 А400 (А-III); Верхняя: 2Ø16 А400 (А-III)	А240 (А-I) Ø8	206,4	88	0,19	78,22
18,0	1,1	1,1	Нижняя: 8Ø32 А400 (А-III); Верхняя: 2Ø16 А400 (А-III)	А240 (А-I) Ø8	209,4	76	0,40	88,32
Инв.№54117-М								
15,0	0,95	1,1	Нижняя: 10Ø28 А400 (А-III); Верхняя: 2Ø16 А400 (А-III)	А240 (А-I) Ø8	163,3	80	0,30	71,62
15,0	0,95	1,1	Нижняя: 12Ø25 А400 (А-III); Верхняя: 2Ø16 А400 (А-III)	А240 (А-I) Ø8	155,0	87	0,20	64,44

Продолжение таблицы А.4

1	2	3	4	5	6	7	8	9
Инв.№54120-М								
9,0	0,95	1,1	Нижняя: 6Ø25 А400 (А-III): Верхняя: 2Ø16 А400 (А-III)	А240 (А-I) Ø8	87,64	50	1,79	47,52
9,0	0,95	1,1	Нижняя: 4Ø28 А400 (А-III): Верхняя: 2Ø16 А400 (А-III)	А240 (А-I) Ø8	75,27	51	1,87	49,49
Инв.№54133-М								
18,0	1,1	1,1	Нижняя: 10Ø28 А400 (А-III): 2Ø18 А400 (А-III): Верхняя: 2Ø16 А400 (А-III)	А240 (А-I) Ø8	212,0	86	0,30	74,09
18,0	1,1	1,1	Нижняя: 8Ø36 А400 (А-III): Верхняя: 2Ø16 А400 (А-III)	А240 (А-I) Ø8	264,2	56	0,90	87,79
Инв. 33500-М								
12,0	0,9	1,3	Нижняя: 6Ø32 А300 (А-II) (с отгибами): Верхняя: 2Ø16	А240 (А-I) Ø8	101,8	50	0,88	46,61
12,0	0,9	1,3	Нижняя: 6Ø28 А400 (А-III) (с отгибами): Верхняя: 2Ø16	А240 (А-I) Ø8	103,6	58	0,68	48,91
12,0	0,9	1,3	Нижняя: 6Ø32 А300 (А-II) (без отгибов): Верхняя: 2Ø16	А240 (А-I) Ø8	101,8	50	0,88	29,66
12,0	0,9	1,3	Нижняя: 6Ø28 А400 (А-III) (без отгибов): Верхняя: 2Ø16	А240 (А-I) Ø8	103,6	50	0,88	29,73
Инв. 42015-М								
14,06	0,93	1,3	Нижняя: 10Ø25 А400 (А-III): 2Ø20 А400 (А-III): Верхняя: 2Ø16	А240 (А-I) Ø8	144,2	50	0,86	42,85

Таблица А.5 – Предельные значения изгибающих моментов и поперечных сил в балках типовых плитных пролетных строений из преднапряженного железобетона

L, м	h, м	B, м	Продольное рабочее армирование в середине пролета	Поперечное армирование	M _{пред.} , тс·м	β, град.	c, м	Q _{пред.} , тс
1	2	3	4	5	6	7	8	9
Выпуск 137, Инв.№9587								
8,66	0,37	1,01	Нижняя: 28x7Ø3 В-II: Верхняя: 4x7Ø3 В-II	А240 (А-I) Ø8; А240 (А-I) Ø6	37,61	49	0,56	9,37
8,66	0,37	1,01	Нижняя: 82Ø5 В-II: Верхняя: 10Ø5 В-II	А240 (А-I) Ø8; А240 (А-I) Ø6	37,19	49	0,56	9,37
8,66	0,37	1,01	Нижняя: 32x7Ø3 В-II: Верхняя: 4x7Ø3 В-II	А240 (А-I) Ø8; А240 (А-I) Ø6	34,11	50	0,56	9,26
8,66	0,37	1,01	Нижняя: 96Ø5 В-II: Верхняя: 10Ø5 В-II	А240 (А-I) Ø8; А240 (А-I) Ø6	26,70	50	0,56	9,22
11,36	0,52	1,01	Нижняя: 28x7Ø3 В-II: Верхняя: 4x7Ø3 В-II	А240 (А-I) Ø8; А240 (А-I) Ø6	67,82	50	0,68	11,21
11,36	0,52	1,01	Нижняя: 80Ø5 В-II: Верхняя: 12Ø5 В-II	А240 (А-I) Ø8; А240 (А-I) Ø6	69,17	50	0,67	11,33

1	2	3	4	5	6	7	8	9
11,36	0,52	1,01	Нижняя: 34x7Ø3 В-П; Верхняя: 4x7Ø3 В-П	A240 (A-I) Ø8; A240 (A-I) Ø6	72,99	50	0,68	11,10
11,36	0,52	1,01	Нижняя: 98Ø5 В-П; Верхняя: 12Ø5 В-П	A240 (A-I) Ø8; A240 (A-I) Ø6	73,89	50	0,67	11,18
14,06	0,65	1,01	Нижняя: 32x7Ø3 В-П; Верхняя: 6x7Ø3 В-П	A240 (A-I) Ø8; A240 (A-I) Ø6	102,0	50	1,03	14,03
14,06	0,65	1,01	Нижняя: 94Ø5 В-П; Верхняя: 18Ø5 В-П	A240 (A-I) Ø8; A240 (A-I) Ø6	105,9	50	1,03	14,10
14,06	0,65	1,01	Нижняя: 38x7Ø3 В-П; Верхняя: 6x7Ø3 В-П	A240 (A-I) Ø8; A240 (A-I) Ø6	114,4	50	1,03	13,98
14,06	0,65	1,01	Нижняя: 114Ø5 В-П; Верхняя: 18Ø5 В-П	A240 (A-I) Ø8; A240 (A-I) Ø6	117,6	50	1,03	13,97
Серия 501-5, Инв.№384/5								
9,0	0,45	0,94	Нижняя: 28x2Ø5 Вр-П; Верхняя: 6x2Ø5 Вр-П	A300 (A-II) Ø10; A240 (A-I) Ø8	41,31	56	0,46	27,65
9,0	0,45	0,94	Нижняя: 8x7Ø5 В-П; Верхняя: 2x7Ø5 В-П	A300 (A-II) Ø10; A240 (A-I) Ø8	42,95	56	0,46	27,48
12,0	0,6	0,94	Нижняя: 32x2Ø5 Вр-П; Верхняя: 6x2Ø5 Вр-П	A300 (A-II) Ø10; A240 (A-I) Ø8	65,03	63	0,46	36,61
12,0	0,6	0,94	Нижняя: 10x7Ø5 В-П; Верхняя: 2x7Ø5 В-П	A300 (A-II) Ø10; A240 (A-I) Ø8	72,20	63	0,46	36,86
15,0	0,6	0,94	Нижняя: 48x2Ø5 Вр-П; Верхняя: 8x2Ø5 Вр-П	A300 (A-II) Ø10; A240 (A-I) Ø8	82,12	56	0,64	38,04
15,0	0,6	0,94	Нижняя: 14x7Ø5 В-П; Верхняя: 3x7Ø5 Вр-П	A300 (A-II) Ø10; A240 (A-I) Ø8	83,69	56	0,64	38,03
18,0	0,75	0,94	Нижняя: 56x2Ø5 Вр-П; Верхняя: 10x2Ø5 Вр-П	A300 (A-II) Ø10; A240 (A-I) Ø8	115,1	61	1,46	41,26
18,0	0,75	0,94	Нижняя: 14x7Ø5 В-П; Верхняя: 3x7Ø5 В-П	A300 (A-II) Ø10; A240 (A-I) Ø8	112,7	61	1,46	40,61
Серия 3.503-12, Инв.№384/43								
6,0	0,3	0,94	Нижняя: 6Ø18 А600 (A-IV)	A300 (A-II) Ø10; A240 (A-I) Ø6	16,33	56	0,31	21,91
6,0	0,3	0,94	Нижняя: 5Ø18 А800 (A-V)	A300 (A-II) Ø10; A240 (A-I) Ø6	17,42	71	0,20	21,74
9,0	0,45	0,94	Нижняя: 8Ø18 А600 (A-IV)	A300 (A-II) Ø10; A240 (A-I) Ø6	35,46	56	0,40	31,21
9,0	0,45	0,94	Нижняя: 6Ø18 А800 (A-V)	A300 (A-II) Ø10; A240 (A-I) Ø6	34,42	66	0,30	30,74
12,0	0,6	0,94	Нижняя: 9Ø18 А600 (A-IV)	A300 (A-II) Ø10; A240 (A-I) Ø6	55,74	63	0,41	38,88
12,0	0,6	0,94	Нижняя: 7Ø18 А800 (A-V)	A300 (A-II) Ø10; A240 (A-I) Ø6	55,92	72	0,30	37,44
15,0	0,6	0,94	Нижняя: 15Ø18 А600 (A-IV)	A300 (A-II) Ø10; A240 (A-I) Ø6	83,26	50	0,60	38,23
15,0	0,6	0,94	Нижняя: 12Ø18 А800 (A-V)	A300 (A-II) Ø10; A240 (A-I) Ø6	86,64	63	0,41	37,12
18,0	0,75	0,94	Нижняя: 16Ø18 А600 (A-IV)	A300 (A-II) Ø10; A240 (A-I) Ø6	104,9	50	1,42	40,18
18,0	0,75	0,94	Нижняя: 13Ø18 А800 (A-V)	A300 (A-II) Ø10; A240 (A-I) Ø6	108,0	54	1,45	39,53

Продолжение таблицы А.5

1	2	3	4	5	6	7	8	9
Серия 3.503-12, Инв.№384/48								
6,0	0,3	0,94	Нижняя: 6Ø18 А600 (А-IV)	А300 (А-II) Ø10; А240 (А-I) Ø6	16,33	50	0,40	19,18
6,0	0,3	0,94	Нижняя: 5Ø18 А800 (А-V)	А300 (А-II) Ø10; А240 (А-I) Ø6	17,42	56	0,43	18,54
9,0	0,45	0,94	Нижняя: 8Ø18 А600 (А-IV)	А300 (А-II) Ø10; А240 (А-I) Ø6	35,46	50	0,58	24,18
9,0	0,45	0,94	Нижняя: 6Ø18 А800 (А-V)	А300 (А-II) Ø10; А240 (А-I) Ø6	34,42	50	0,58	24,18
12,0	0,6	0,94	Нижняя: 9Ø18 А600 (А-IV)	А300 (А-II) Ø6; А240 (А-I) Ø6	55,74	50	0,70	25,73
12,0	0,6	0,94	Нижняя: 7Ø18 А800 (А-V)	А300 (А-II) Ø6; А240 (А-I) Ø6	55,92	50	0,70	25,73
15,0	0,6	0,94	Нижняя: 13Ø18 А600 (А-IV)	А300 (А-II) Ø6; А240 (А-I) Ø6	76,68	50	0,70	25,44
15,0	0,6	0,94	Нижняя: 12Ø18 А800 (А-V)	А300 (А-II) Ø6; А240 (А-I) Ø6	89,10	50	0,70	25,73
18,0	0,75	0,94	Нижняя: 15Ø18 А600 (А-IV)	А300 (А-II) Ø6; А240 (А-I) Ø6	111,1	50	0,78	33,77
18,0	0,75	0,94	Нижняя: 13Ø18 А800 (А-V)	А300 (А-II) Ø6; А240 (А-I) Ø6	121,3	50	0,78	33,99
Серия 3.503-12, Инв.№384/49								
12,0	0,6	0,94	Нижняя: 33x2Ø5 Вр-II	А300 (А-II) Ø6; А240 (А-I) Ø6	66,48	50	0,70	25,73
12,0	0,6	0,94	Нижняя: 9x7Ø5 К7	А300 (А-II) Ø6; А240 (А-I) Ø6	65,46	50	0,70	25,73
15,0	0,6	0,94	Нижняя: 48x2Ø5 Вр-II	А300 (А-II) Ø6; А240 (А-I) Ø6	86,91	50	0,70	25,73
15,0	0,6	0,94	Нижняя: 12x7Ø5 К7	А300 (А-II) Ø6; А240 (А-I) Ø6	84,07	50	0,70	25,73
18,0	0,75	0,94	Нижняя: 52x2Ø5 Вр-II	А300 (А-II) Ø6; А240 (А-I) Ø6	121,1	51	0,81	32,05
18,0	0,75	0,94	Нижняя: 14x7Ø5 К7	А300 (А-II) Ø6; А240 (А-I) Ø6	120,8	50	0,78	33,64
Серия 3.503-12, Инв.№384/50								
12,0	0,6	0,94	Нижняя: 33x2Ø5 Вр-II	А300 (А-II) Ø6; А240 (А-I) Ø6	66,48	50	0,70	25,73
12,0	0,6	0,94	Нижняя: 9x7Ø5 К7	А300 (А-II) Ø6; А240 (А-I) Ø6	65,46	50	0,70	25,73
15,0	0,6	0,94	Нижняя: 48x2Ø5 Вр-II	А300 (А-II) Ø6; А240 (А-I) Ø6	86,91	50	0,70	25,73
15,0	0,6	0,94	Нижняя: 12x7Ø5 К7	А300 (А-II) Ø6; А240 (А-I) Ø6	84,07	50	0,70	25,73
18,0	0,75	0,94	Нижняя: 52x2Ø5 Вр-II	А300 (А-II) Ø6; А240 (А-I) Ø6	121,1	51	0,81	32,05
18,0	0,75	0,94	Нижняя: 14x7Ø5 К7	А300 (А-II) Ø6; А240 (А-I) Ø6	120,8	50	0,78	33,64
Серия 3.503.1-108, Инв.№1351								
12,0	0,63	0,94	Нижняя: 9Ø18 А600 (А-IV)	А400 (А-III) Ø10; А240 (А-I) Ø6	58,36	76	0,36	35,09
11,4	0,63	0,94	Нижняя: 7Ø18 А800 (А-V)	А400 (А-III) Ø10; А240 (А-I) Ø6	58,56	72	0,36	28,11

Продолжение таблицы А.5

1	2	3	4	5	6	7	8	9
15,0	0,63	0,94	Нижняя: 13Ø18 А600 (А-IV)	А400 (А-III) Ø10; А240 (А-I) Ø10; А240 (А-I) Ø6	79,78	52	0,87	35,44
15,0	0,63	0,94	Нижняя: 11Ø18 А800 (А-V)	А400 (А-III) Ø10; А240 (А-I) Ø10; А240 (А-I) Ø6	88,84	53	0,72	36,64
18,0	0,78	0,94	Нижняя: 15Ø18 А600 (А-IV)	А400 (А-III) Ø10; А240 (А-I) Ø10; А240 (А-I) Ø6	114,8	51	0,82	45,85
18,0	0,78	0,94	Нижняя: 11Ø18 А800 (А-V)	А400 (А-III) Ø10; А240 (А-I) Ø10; А240 (А-I) Ø6	114,4	58	0,67	46,87
Серия 3.503.1-108, Инв.№4201								
15,0	0,63	0,94	Нижняя: 12х7Ø5 К7	Ас300 (Ас-II) Ø10; А240 (А-I) Ø10; А240 (А-I) Ø6	91,08	72	0,36	40,24
18,0	0,78	0,94	Нижняя: 14х7Ø5 К7	А300 (А-II) Ø10; А240 (А-I) Ø10; А240 (А-I) Ø6	131,3	83	0,25	49,41
Серия 5-04-145								
3,0	0,15	0,96	Нижняя: 10х7Ø4 В-II; Верхняя: 2х7Ø4 В-II	А240 (А-I) Ø6	7,47	63	0,23	26,93
6,0	0,3	0,96	Нижняя: 12х7Ø4 В-II; Верхняя: 4х7Ø4 В-II	А240 (А-I) Ø6	22,20	50	0,45	11,03
6,0	0,3	0,96	Нижняя: 8х7Ø5 В-II; Верхняя: 2х7Ø5 В-II	А240 (А-I) Ø6	22,27	50	0,45	11,03
Серия 3.503-29, Инв.№2077								
6,0	0,3	0,94	Нижняя: 6Ø18 А600 (А-IV)	А300 (А-II) Ø10; А240 (А-I) Ø6	16,33	56	0,31	21,91
6,0	0,3	0,94	Нижняя: 5Ø18 А800 (А-V)	А300 (А-II) Ø10; А240 (А-I) Ø6	17,42	71	0,20	21,74
9,0	0,45	0,94	Нижняя: 28х2Ø5 Вр-II; Верхняя: 6х2Ø5 Вр-II	А300 (А-II) Ø10; А240 (А-I) Ø8	41,31	56	0,46	27,65
9,0	0,45	0,94	Нижняя: 8х7Ø5 В-II; Верхняя: 2х7Ø5 В-II	А300 (А-II) Ø10; А240 (А-I) Ø8	42,95	56	0,46	27,48

Таблица А.6 – Предельные значения изгибающих моментов и поперечных сил в балках типовых пролетных строений П-образного сечения из преднапряженного железобетона

L, м	h, м	B, м	Продольное рабочее армирование в середине пролета	Поперечное армирование	M _{предл} тс·м	β, град.	c, м	Q _{предл} тс
Серия 3.503.1-75 инв.№2425								
9,0	0,45	0,94	Нижняя: 2х24Ø5 В-II	А240 (А-I) Ø8	34,44	53	0,50	27,40
9,0	0,45	1,94	Нижняя: 4х24Ø5 В-II	А240 (А-I) Ø8	69,07	54	0,40	40,16

Таблица А.7 – Предельные значения изгибающих моментов и поперечных сил в балках типовых пролетных строений таврового (с пятой) сечения из преднапряженного железобетона

$L, \text{ м}$	$h, \text{ м}$	$B, \text{ м}$	Продольное рабочее армирование в середине пролета	Поперечное армирование	$M_{\text{пред}},$ тс·м	$\beta,$ град.	$c, \text{ м}$	$Q_{\text{пред}},$ тс
1	2	3	4	5	6	7	8	9
Выпуск 124								
43,2	2,30	1,65	Нижняя: 15х24Ø5 В-II	А-II (ВСт.5) Ø8	1070	50	4,46	94,66
43,2	2,30	1,65	Нижняя: 16х24Ø5 В-II	А-II (ВСт.5) Ø8	1029	50	4,46	101,4
Выпуск 122-62, Инв.№172/1								
11,36	0,85	1,62	Нижняя: 4х20Ø5 В-II	А-II (ВСт.5) Ø10	119,8	88	0,19	45,60
14,06	0,85	1,62	Нижняя: 4х24Ø5 В-II	А-II (ВСт.5) Ø10	142,4	88	0,19	45,23
16,76	1,0	1,62	Нижняя: 5х24Ø5 В-II	А-II (ВСт.5) Ø10	201,1	89	0,18	50,33
22,16	1,2	1,62	Нижняя: 6х24Ø5 В-II	А-II (ВСт.5) Ø10	295,4	88	0,20	61,29
22,16	1,2	1,62	Нижняя: 7х24Ø5 В-II	А-II (ВСт.5) Ø10	313,0	88	0,50	64,58
Выпуск 122-63, Инв.№172/2								
11,36	0,85	1,62	Нижняя: 4х20Ø5 В-II	А-II (ВСт.5) Ø10	119,8	87	0,20	37,88
14,06	0,85	1,62	Нижняя: 4х24Ø5 В-II	А-II (ВСт.5) Ø10	142,4	87	0,20	39,32
16,76	1,0	1,62	Нижняя: 4х24Ø5 В-II	А-II (ВСт.5) Ø10	173,4	88	0,18	45,61
16,76	1,0	1,62	Нижняя: 5х24Ø5 В-II	А-II (ВСт.5) Ø10	201,1	87	0,42	45,59
22,16	1,2	1,62	Нижняя: 6х24Ø5 В-II	А-II (ВСт.5) Ø10	295,4	88	0,19	48,83
22,16	1,2	1,62	Нижняя: 7х24Ø5 В-II	А-II (ВСт.5) Ø10	313,0	88	0,44	48,83
Выпуск 123, Инв.№115/1								
22,16	1,2	1,65	Нижняя: 7х24Ø5 В-II	А-II (ВСт.5) Ø8	315,8	50	2,16	45,49
22,16	1,2	1,65	Нижняя: 8х24Ø5 В-II	А-II (ВСт.5) Ø8	315,7	50	2,16	49,39
32,96	1,7	1,65	Нижняя: 10х24Ø5 В-II	А-II (ВСт.5) Ø8	649,4	87	0,24	81,15
32,96	1,7	1,65	Нижняя: 11х24Ø5 Вр-II	А-II (ВСт.5) Ø8	640,9	87	0,24	85,83
43,20	2,3	1,65	Нижняя: 15х24Ø5 В-II	А-II (ВСт.5) Ø8	1070	50	4,27	103,3
43,20	2,3	1,65	Нижняя: 16х24Ø5 В-II	А-II (ВСт.5) Ø8	1029	50	4,27	110,2

1	2	3	4	5	6	7	8	9
Выпуск 123 (доп.), Инв.№115/2								
14,06	1,0	1,65	Нижняя: 4x24Ø5 В-П	А-П (ВСт.5) Ø8	161,9	50	1,65	35,68
14,06	1,0	1,65	Нижняя: 5x24Ø5 В-П	А-П (ВСт.5) Ø8	189,6	50	1,65	40,36
16,76	1,0	1,65	Нижняя: 5x24Ø5 В-П	А-П (ВСт.5) Ø8	200,6	50	1,67	42,93
16,76	1,0	1,65	Нижняя: 6x24Ø5 В-П	А-П (ВСт.5) Ø8	222,0	49	1,52	38,14
Выпуск 142								
11,36	0,58	0,6	Нижняя: 16x7Ø3 В-П; Верхняя: 4x7Ø3 В-П	А-П (ВСт.5) Ø6	46,0	50	0,66	12,03
11,36	0,58	0,6	Нижняя: 48Ø5 Вр-П; Верхняя: 12Ø5 Вр-П	А-П (ВСт.5) Ø6	46,12	50	0,66	12,02
11,36	0,58	0,6	Нижняя: 18x7Ø3 В-П; Верхняя: 4x7Ø3 В-П	А-П (ВСт.5) Ø6	49,77	50	0,66	11,96
11,36	0,58	0,6	Нижняя: 54Ø5 Вр-П; Верхняя: 12Ø5 Вр-П	А-П (ВСт.5) Ø6	49,99	50	0,66	11,98
14,06	0,60	0,6	Нижняя: 20x7Ø3 В-П; Верхняя: 4x7Ø3 В-П	А-П (ВСт.5) Ø6	55,25	50	0,68	12,36
14,06	0,60	0,6	Нижняя: 60Ø5 Вр-П; Верхняя: 12Ø5 Вр-П	А-П (ВСт.5) Ø6	55,35	50	0,68	12,35
14,06	0,60	0,6	Нижняя: 22x7Ø3 В-П; Верхняя: 4x7Ø3 В-П	А-П (ВСт.5) Ø6	57,34	50	0,68	12,29
14,06	0,60	0,6	Нижняя: 66Ø5 Вр-П; Верхняя: 12Ø5 Вр-П	А-П (ВСт.5) Ø6	57,3	50	0,68	12,27
16,76	0,72	0,6	Нижняя: 20x7Ø3 В-П; Верхняя: 4x7Ø3 В-П	А-П (ВСт.5) Ø6	69,53	49	0,78	14,81
16,76	0,72	0,6	Нижняя: 60Ø5 Вр-П; Верхняя: 12Ø5 Вр-П	А-П (ВСт.5) Ø6	69,69	50	0,77	14,80
16,76	0,72	0,6	Нижняя: 24x7Ø3 В-П; Верхняя: 4x7Ø3 В-П	А-П (ВСт.5) Ø6	75,68	49	0,78	14,69
16,76	0,72	0,6	Нижняя: 72Ø5 Вр-П; Верхняя: 12Ø5 Вр-П	А-П (ВСт.5) Ø6	75,55	50	0,77	14,65
Выпуск 149-62, Инв.№173/1								
32,96	1,7	1,63	Нижняя: 9x24Ø5 В-П	А-П (ВСт.5) Ø10	623,1	50	2,91	87,22
32,96	1,7	1,63	Нижняя: 10x24Ø5 В-П	А-П (ВСт.5) Ø10	651,8	50	2,91	92,47
Выпуск 149-62, Инв.№173/2								
32,96	1,70	1,63	Нижняя: 9x24Ø5 В-П	А-П (ВСт.5) Ø10	623,1	88	0,21	82,04
32,96	1,70	1,63	Нижняя: 10x24Ø5 В-П	А-П (ВСт.5) Ø10	651,8	88	0,21	85,29
Проект №1011								
22,16	1,20	1,39	Нижняя: 6x24Ø5 В-П	А300 (А-П) Ø12; А300 (А-П) Ø10; А240 (А-П) Ø8	279,5	50	1,58	58,58
Серия 501-5, Инв.№384/6								
12,0	0,9	1,8	Нижняя: 4x24Ø5 В-П	А300 (А-П) Ø12; А300 (А-П) Ø10; А240 (А-П) Ø8	153,9	50	1,64	46,12
12,0	0,9	1,94	Нижняя: 4x24Ø5 В-П	А300 (А-П) Ø12; А300 (А-П) Ø10; А240 (А-П) Ø8	154,4	50	1,64	46,02

Продолжение таблицы А.7

1	2	3	4	5	6	7	8	9
15,0	0,9	1,80	Нижняя: 5x24Ø5 В-II	A300 (A-II) Ø12; A300 (A-II) Ø10; A240 (A-I) Ø8	183,8	50	1,55	48,40
15,0	0,9	1,94	Нижняя: 6x24Ø5 В-II	A300 (A-II) Ø12; A300 (A-II) Ø10; A240 (A-I) Ø8	216,5	50	1,55	48,40
18,0	1,2	1,80	Нижняя: 5x24Ø5 В-II	A300 (A-II) Ø12; A300 (A-II) Ø10; A240 (A-I) Ø8	272,5	50	2,14	56,74
18,0	1,2	1,94	Нижняя: 5x24Ø5 В-II	A300 (A-II) Ø12; A300 (A-II) Ø10; A240 (A-I) Ø8	273,3	50	2,14	56,74
24,0	1,2	1,80	Нижняя: 8x24Ø5 В-II	A300 (A-II) Ø12; A300 (A-II) Ø10; A240 (A-I) Ø8	398,3	50	2,11	55,23
24,0	1,2	1,94	Нижняя: 9x24Ø5 В-II	A300 (A-II) Ø12; A300 (A-II) Ø10; A240 (A-I) Ø8	450,0	50	2,11	55,23
33,0	1,5	1,80	Нижняя: 11x24Ø5 В-II	A300 (A-II) Ø12; A300 (A-II) Ø10; A240 (A-I) Ø8	675,4	50	2,32	71,52
33,0	1,5	1,94	Нижняя: 12x24Ø5 В-II	A300 (A-II) Ø12; A300 (A-II) Ø10; A240 (A-I) Ø8	736,6	50	2,32	71,52
Серия 501-5, Инв.№384/7								
12,0	0,9	1,80	Нижняя: 4x24Ø5 В-II	A300 (A-II) Ø12; A240 (A-I) Ø8	153,9	50	1,68	43,28
12,0	0,9	1,94	Нижняя: 4x24Ø5 В-II	A300 (A-II) Ø12; A240 (A-I) Ø8	154,4	50	1,68	43,19
15,0	0,9	1,80	Нижняя: 5x24Ø5 В-II	A300 (A-II) Ø12; A240 (A-I) Ø8	183,8	49	1,69	39,46
15,0	0,9	1,94	Нижняя: 6x24Ø5 В-II	A300 (A-II) Ø12; A240 (A-I) Ø8	216,5	49	1,70	47,54
18,0	1,2	1,80	Нижняя: 5x24Ø5 В-II	A300 (A-II) Ø12; A240 (A-I) Ø8	261,1	50	2,10	37,31
18,0	1,2	1,94	Нижняя: 6x24Ø5 В-II	A300 (A-II) Ø12; A240 (A-I) Ø8	308,9	50	2,10	40,47
24,0	1,2	1,80	Нижняя: 8x24Ø5 В-II	A300 (A-II) Ø12; A240 (A-I) Ø8	398,3	50	2,29	37,97
24,0	1,2	1,94	Нижняя: 9x24Ø5 В-II	A300 (A-II) Ø12; A240 (A-I) Ø8	450,0	50	2,29	40,67
33,0	1,5	1,80	Нижняя: 12x24Ø5 В-II	A300 (A-II) Ø12; A240 (A-I) Ø8	693,5	50	2,29	50,86
33,0	1,5	1,94	Нижняя: 13x24Ø5 В-II	A300 (A-II) Ø12; A240 (A-I) Ø8	750,9	50	2,29	52,77
Серия 501-5, Инв.№384/8								
15,0	0,9	1,8	Нижняя: 5x24Ø5 В-II	A300 (A-II) Ø12; A240 (A-I) Ø8	174,6	50	1,86	28,47
15,0	0,9	1,94	Нижняя: 6x24Ø5 В-II	A300 (A-II) Ø12; A240 (A-I) Ø8	191,1	50	1,86	30,14
18,0	1,2	1,8	Нижняя: 5x24Ø5 В-II	A300 (A-II) Ø12; A240 (A-I) Ø8	254,1	50	2,41	79,91
18,0	1,2	1,94	Нижняя: 6x24Ø5 В-II	A300 (A-II) Ø12; A240 (A-I) Ø8	301,4	50	2,31	88,11
24,0	1,2	1,8	Нижняя: 8x24Ø5 В-II	A300 (A-II) Ø12; A240 (A-I) Ø8	395,4	50	2,32	88,53
24,0	1,2	1,94	Нижняя: 9x24Ø5 В-II	A300 (A-II) Ø12; A240 (A-I) Ø8	447,1	50	2,32	91,60
33,0	1,5	1,8	Нижняя: 11x24Ø5 В-II	A300 (A-II) Ø12; A240 (A-I) Ø8	675,2	50	2,32	60,06
33,0	1,5	1,94	Нижняя: 12x24Ø5 В-II	A300 (A-II) Ø12; A240 (A-I) Ø8	707,5	50	2,32	63,11

1	2	3	4	5	6	7	8	9
42,0	2,1	1,8	Нижняя: 14х24Ø5 В-П	A300 (A-II) Ø12; A240 (A-I) Ø8	1096	49	4,40	78,50
42,0	2,1	1,94	Нижняя: 15х24Ø5 В-П	A300 (A-II) Ø12; A240 (A-I) Ø8	1176	49	4,40	80,55
Серия 3.503-12, Инв.№384/26								
18,0	1,2	1,8	Нижняя: 6х24Ø5 В-П	A300 (A-II) Ø12; A300 (A-II) Ø10; A240 (A-I) Ø8	319,2	50	1,11	89,53
18,0	1,2	1,94	Нижняя: 6х24Ø5 В-П	A300 (A-II) Ø12; A300 (A-II) Ø10; A240 (A-I) Ø8	320,4	50	1,11	89,25
24,0	1,2	1,8	Нижняя: 9х24Ø5 В-П	A300 (A-II) Ø12; A300 (A-II) Ø10; A240 (A-I) Ø8	447,3	50	1,11	85,18
24,0	1,2	1,94	Нижняя: 9х24Ø5 В-П	A300 (A-II) Ø12; A300 (A-II) Ø10; A240 (A-I) Ø8	450,0	50	1,11	84,90
Серия 3.503-12, Инв.№384/27								
24,0	1,2	1,8	Нижняя: 9х24Ø5 В-П	A300 (A-II) Ø12; A240 (A-I) Ø8	440,1	50	1,11	91,00
24,0	1,2	1,94	Нижняя: 10х24Ø5 В-П	A300 (A-II) Ø12; A240 (A-I) Ø8	479,9	50	1,11	92,84
33,0	1,5	1,8	Нижняя: 12х24Ø5 В-П	A300 (A-II) Ø12; A240 (A-I) Ø8	693,5	50	2,87	92,67
33,0	1,5	1,8	Нижняя: 14х24Ø5 В-П	A300 (A-II) Ø12; A240 (A-I) Ø8	731,7	50	2,85	92,42
33,0	1,7	1,8	Нижняя: 10х24Ø5 В-П	A300 (A-II) Ø12; A240 (A-I) Ø8	723,0	50	3,30	86,96
33,0	1,7	1,94	Нижняя: 12х24Ø5 В-П	A300 (A-II) Ø12; A240 (A-I) Ø8	859,0	50	3,32	88,63
Серия 3.503-12, Инв.№384/28								
24,0	1,2	1,8	Нижняя: 9х24Ø5 В-П	A300 (A-II) Ø12; A240 (A-I) Ø8	444,4	80	2,46	99,64
24,0	1,2	1,94	Нижняя: 9х24Ø5 В-П	A300 (A-II) Ø12; A240 (A-I) Ø8	447,1	50	2,46	99,97
33,0	1,5	1,8	Нижняя: 11х24Ø5 В-П	A300 (A-II) Ø12; A240 (A-I) Ø8	669,7	50	3,11	90,67
33,0	1,5	1,8	Нижняя: 13х24Ø5 В-П	A300 (A-II) Ø12; A240 (A-I) Ø8	719,0	50	3,11	95,66
42,0	2,1	1,8	Нижняя: 7х48Ø5 В-П	A300 (A-II) Ø14; A300 (A-II) Ø10	1139	50	4,40	114,8
42,0	2,1	1,94	Нижняя: 8х48Ø5 В-П	A300 (A-II) Ø14; A300 (A-II) Ø10	1268	50	4,40	117,2
Серия 3.503-12, Инв.№384/29								
18,0	1,2	1,8	Нижняя: 6х24Ø5 В-П	A300 (A-II) Ø12; A300 (A-II) Ø10; A240 (A-I) Ø8	319,2	50	1,11	89,53
18,0	1,2	1,94	Нижняя: 6х24Ø5 В-П	A300 (A-II) Ø12; A300 (A-II) Ø10; A240 (A-I) Ø8	320,4	50	1,11	89,25
24,0	1,2	1,8	Нижняя: 9х24Ø5 В-П	A300 (A-II) Ø12; A300 (A-II) Ø10; A240 (A-I) Ø8	447,3	50	1,11	85,18
24,0	1,2	1,94	Нижняя: 9х24Ø5 В-П	A300 (A-II) Ø12; A300 (A-II) Ø10; A240 (A-I) Ø8	450,0	50	1,11	84,90
Серия 3.503-12, Инв.№384/30								
24,0	1,2	1,8	Нижняя: 9х24Ø5 В-П	A300 (A-II) Ø12; A240 (A-I) Ø8	440,1	50	1,11	91,00
24,0	1,2	1,94	Нижняя: 10х24Ø5 В-П	A300 (A-II) Ø12; A240 (A-I) Ø8	479,9	50	1,11	92,84

Продолжение таблицы А.7

1	2	3	4	5	6	7	8	9
33,0	1,50	1,8	Нижняя: 12х24Ø5 В-II	A300 (A-II) Ø12; A240 (A-I) Ø8	693,5	50	2,87	92,67
33,0	1,50	1,94	Нижняя: 14х24Ø5 В-II	A300 (A-II) Ø12; A240 (A-I) Ø8	761,7	50	2,85	92,42
33,0	1,70	1,8	Нижняя: 10х24Ø5 В-II	A300 (A-II) Ø12; A240 (A-I) Ø8	723,0	50	3,30	86,96
33,0	1,70	1,94	Нижняя: 12х24Ø5 В-II	A300 (A-II) Ø12; A240 (A-I) Ø8	859,0	50	3,32	88,63
Серия 3.503-12, Инв.№384/31								
18,0	1,2	1,4	Нижняя: 6х24Ø5 В-II	A300 (A-II) Ø12; A300 (A-II) Ø10; A240 (A-I) Ø8	314,6	50	1,11	90,38
18,0	1,2	1,74	Нижняя: 6х24Ø5 В-II	A300 (A-II) Ø12; A300 (A-II) Ø10; A240 (A-I) Ø8	318,7	50	1,11	89,66
24,0	1,2	1,4	Нижняя: 9х24Ø5 В-II	A300 (A-II) Ø12; A300 (A-II) Ø10; A240 (A-I) Ø8	430,6	50	1,11	86,03
24,0	1,2	1,74	Нижняя: 9х24Ø5 В-II	A300 (A-II) Ø12; A300 (A-II) Ø10; A240 (A-I) Ø8	446,0	50	1,11	85,31
Серия 3.503-12, Инв.№384/32								
21,0	1,2	1,4	Нижняя: 7х24Ø5 В-II	A300 (A-II) Ø12; A240 (A-I) Ø8	358,7	88	0,20	88,68
21,0	1,2	1,74	Нижняя: 7х24Ø5 В-II	A300 (A-II) Ø12; A240 (A-I) Ø8	364,3	88	0,20	92,02
21,0	1,2	1,8	Нижняя: 7х24Ø5 В-II	A300 (A-II) Ø12; A240 (A-I) Ø8	365,1	88	0,20	91,87
21,0	1,2	1,94	Нижняя: 7х24Ø5 В-II	A300 (A-II) Ø12; A240 (A-I) Ø8	366,7	50	1,15	85,21
Серия 3.503-12, Инв.№384/33								
12,0	0,9	1,8	Нижняя: 5х24Ø5 В-II	A300 (A-II) Ø12	175,5	50	1,10	60,72
15,0	0,9	1,8	Нижняя: 6х24Ø5 В-II	A300 (A-II) Ø12	210,5	50	0,85	64,40
Серия 3.503-12, Инв.№384/34								
24,0	1,2	1,8	Нижняя: 9х24Ø5 В-II	A300 (A-II) Ø12; A240 (A-I) Ø8	444,4	80	2,46	99,64
24,0	1,2	1,94	Нижняя: 9х24Ø5 В-II	A300 (A-II) Ø12; A240 (A-I) Ø8	447,1	50	2,46	99,97
33,0	1,5	1,8	Нижняя: 11х24Ø5 В-II	A300 (A-II) Ø12; A240 (A-I) Ø8	669,7	50	3,11	90,67
33,0	1,5	1,8	Нижняя: 13х24Ø5 В-II	A300 (A-II) Ø12; A240 (A-I) Ø8	719,0	50	3,11	95,66
42,0	2,1	1,8	Нижняя: 7х48Ø5 В-II	A300 (A-II) Ø14; A300 (A-II) Ø10	1140	50	4,40	118,1
42,0	2,1	1,94	Нижняя: 8х48Ø5 В-II	A300 (A-II) Ø14; A300 (A-II) Ø10	1268	50	4,40	120,5
Серия 3.503-12, Инв.№384/36								
12,0	0,9	1,4	Нижняя: 5х24Ø5 В-II	A300 (A-II) Ø12; A240 (A-I) Ø10; A240 (A-I) Ø8	175,5	50	0,86	65,23
12,0	0,9	1,74	Нижняя: 5х24Ø5 В-II	A300 (A-II) Ø12; A240 (A-I) Ø10; A240 (A-I) Ø8	178,4	50	0,86	65,23
12,0	0,9	1,8	Нижняя: 5х24Ø5 В-II	A300 (A-II) Ø12; A240 (A-I) Ø10; A240 (A-I) Ø8	178,8	50	0,86	65,23
12,0	0,9	1,94	Нижняя: 5х24Ø5 В-II	A300 (A-II) Ø12; A240 (A-I) Ø10; A240 (A-I) Ø8	179,7	50	0,86	65,23

1	2	3	4	5	6	7	8	9
15,0	0,9	1,4	Нижняя: 6х24Ø5 В-П	A300 (A-II) Ø12; A240 (A-I) Ø10; A240 (A-I) Ø8	210,6	50	0,86	65,23
15,0	0,9	1,74	Нижняя: 6х24Ø5 В-П	A300 (A-II) Ø12; A240 (A-I) Ø10; A240 (A-I) Ø8	214,7	50	0,86	65,23
15,0	0,90	1,8	Нижняя: 6х24Ø5 В-П	A300 (A-II) Ø12; A240 (A-I) Ø10; A240 (A-I) Ø8	215,3	50	0,86	65,23
15,0	0,90	1,94	Нижняя: 6х24Ø5 В-П	A300 (A-II) Ø12; A240 (A-I) Ø10; A240 (A-I) Ø8	216,5	50	0,86	65,23
21,0	1,20	1,4	Нижняя: 7х24Ø5 В-П	A300 (A-II) Ø12; A240 (A-I) Ø8	358,7	88	0,20	88,68
21,0	1,20	1,74	Нижняя: 7х24Ø5 В-П	A300 (A-II) Ø12; A240 (A-I) Ø8	364,3	88	0,20	92,02
21,0	1,20	1,8	Нижняя: 7х24Ø5 В-П	A300 (A-II) Ø12; A240 (A-I) Ø8	365,1	88	0,20	91,87
21,0	1,20	1,94	Нижняя: 7х24Ø5 В-П	A300 (A-II) Ø12; A240 (A-I) Ø8	366,7	50	1,15	85,21
Серия 3.503-12, Инв.№384/46								
12,0	0,9	1,4	Нижняя: 5х24Ø5 В-П	A300 (A-II) Ø12; A300 (A-II) Ø10; A240 (A-I) Ø8	175,5	50	1,12	57,22
12,0	0,9	1,4	Нижняя: 5х24Ø5 В-П	A400 (A-III) Ø12; A400 (A-III) Ø10; A240 (A-I) Ø8	175,5	78	0,33	69,53
12,0	0,9	1,74	Нижняя: 5х24Ø5 В-П	A300 (A-II) Ø12; A300 (A-II) Ø10; A240 (A-I) Ø8	178,4	50	1,12	56,89
12,0	0,9	1,74	Нижняя: 5х24Ø5 В-П	A400 (A-III) Ø12; A400 (A-III) Ø10; A240 (A-I) Ø8	178,4	78	0,33	72,17
12,0	0,9	1,8	Нижняя: 5х24Ø5 В-П	A300 (A-II) Ø12; A300 (A-II) Ø10; A240 (A-I) Ø8	178,8	50	1,12	56,84
12,0	0,9	1,8	Нижняя: 5х24Ø5 В-П	A400 (A-III) Ø12; A400 (A-III) Ø10; A240 (A-I) Ø8	178,8	78	0,33	72,09
12,0	0,9	1,94	Нижняя: 5х24Ø5 В-П	A300 (A-II) Ø12; A300 (A-II) Ø10; A240 (A-I) Ø8	179,7	50	1,12	56,70
12,0	0,9	1,94	Нижняя: 5х24Ø5 В-П	A400 (A-III) Ø12; A400 (A-III) Ø10; A240 (A-I) Ø8	179,7	65	0,54	71,43
15,0	0,9	1,4	Нижняя: 6х24Ø5 В-П	A300 (A-II) Ø12; A300 (A-II) Ø10; A240 (A-I) Ø8	210,6	50	0,86	60,68
15,0	0,9	1,4	Нижняя: 6х24Ø5 В-П	A400 (A-III) Ø12; A400 (A-III) Ø10; A240 (A-I) Ø8	210,6	78	0,33	68,24
15,0	0,9	1,74	Нижняя: 6х24Ø5 В-П	A300 (A-II) Ø12; A300 (A-II) Ø10; A240 (A-I) Ø8	214,7	50	0,86	60,34
15,0	0,9	1,74	Нижняя: 6х24Ø5 В-П	A400 (A-III) Ø12; A400 (A-III) Ø10; A240 (A-I) Ø8	214,7	78	0,33	70,86
15,0	0,9	1,8	Нижняя: 6х24Ø5 В-П	A300 (A-II) Ø12; A300 (A-II) Ø10; A240 (A-I) Ø8	215,3	50	0,86	60,28
15,0	0,9	1,8	Нижняя: 6х24Ø5 В-П	A400 (A-III) Ø12; A400 (A-III) Ø10; A240 (A-I) Ø8	215,3	78	0,33	70,77
15,0	0,9	1,94	Нижняя: 6х24Ø5 В-П	A300 (A-II) Ø12; A300 (A-II) Ø10; A240 (A-I) Ø8	216,5	50	0,86	60,14
15,0	0,9	1,94	Нижняя: 6х24Ø5 В-П	A400 (A-III) Ø12; A400 (A-III) Ø10; A240 (A-I) Ø8	216,5	65	0,54	70,10
18,0	1,2	1,4	Нижняя: 6х24Ø5 В-П	A300 (A-II) Ø12; A300 (A-II) Ø10; A240 (A-I) Ø8	312,8	89	0,17	91,20
18,0	1,2	1,4	Нижняя: 6х24Ø5 В-П	A400 (A-III) Ø12; A400 (A-III) Ø10; A240 (A-I) Ø8	312,8	89	0,17	91,20
18,0	1,2	1,74	Нижняя: 6х24Ø5 В-П	A300 (A-II) Ø12; A300 (A-II) Ø10; A240 (A-I) Ø8	317,3	50	1,11	86,74

Продолжение таблицы А.7

1	2	3	4	5	6	7	8	9
18,0	1,2	1,74	Нижняя: 6х24Ø5 В-П	A400 (А-III) Ø12; A400 (А-III) Ø10; A240 (А-I) Ø8	317,3	89	0,17	94,77
18,0	1,2	1,8	Нижняя: 6х24Ø5 В-П	A300 (А-II) Ø12; A300 (А-II) Ø10; A240 (А-I) Ø8	317,9	50	1,11	86,62
18,0	1,2	1,8	Нижняя: 6х24Ø5 В-П	A400 (А-III) Ø12; A400 (А-III) Ø10; A240 (А-I) Ø8	317,9	89	0,17	94,63
18,0	1,2	1,94	Нижняя: 6х24Ø5 В-П	A300 (А-II) Ø12; A300 (А-II) Ø10; A240 (А-I) Ø8	319,1	50	1,11	86,36
18,0	1,2	1,94	Нижняя: 6х24Ø5 В-П	A400 (А-III) Ø12; A400 (А-III) Ø10; A240 (А-I) Ø8	319,1	89	0,17	96,50
21,0	1,2	1,4	Нижняя: 7х24Ø5 В-П	A300 (А-II) Ø12; A300 (А-II) Ø10; A240 (А-I) Ø8	358,7	76	0,43	88,55
21,0	1,2	1,4	Нижняя: 7х24Ø5 В-П	A400 (А-III) Ø12; A400 (А-III) Ø10; A240 (А-I) Ø8	358,7	86	0,43	87,67
21,0	1,2	1,74	Нижняя: 7х24Ø5 В-П	A300 (А-II) Ø12; A300 (А-II) Ø10; A240 (А-I) Ø8	364,3	50	1,11	85,56
21,0	1,2	1,74	Нижняя: 7х24Ø5 В-П	A400 (А-III) Ø12; A400 (А-III) Ø10; A240 (А-I) Ø8	364,3	86	0,43	90,84
21,0	1,2	1,8	Нижняя: 7х24Ø5 В-П	A300 (А-II) Ø12; A300 (А-II) Ø10; A240 (А-I) Ø8	365,1	50	1,11	85,44
21,0	1,2	1,8	Нижняя: 7х24Ø5 В-П	A400 (А-III) Ø12; A400 (А-III) Ø10; A240 (А-I) Ø8	365,1	86	0,43	90,68
21,0	1,2	1,94	Нижняя: 7х24Ø5 В-П	A300 (А-II) Ø12; A300 (А-II) Ø10; A240 (А-I) Ø8	366,7	50	1,11	85,17
21,0	1,2	1,94	Нижняя: 7х24Ø5 В-П	A400 (А-III) Ø12; A400 (А-III) Ø10; A240 (А-I) Ø8	366,7	86	0,43	92,36
24,0	1,2	1,4	Нижняя: 9х24Ø5 В-П	A300 (А-II) Ø12; A300 (А-II) Ø10; A240 (А-I) Ø8	430,6	50	1,11	83,20
24,0	1,2	1,4	Нижняя: 9х24Ø5 В-П	A400 (А-III) Ø12; A400 (А-III) Ø10; A240 (А-I) Ø8	430,6	86	0,23	92,05
24,0	1,2	1,74	Нижняя: 9х24Ø5 В-П	A300 (А-II) Ø12; A300 (А-II) Ø10; A240 (А-I) Ø8	446,1	50	1,11	82,53
24,0	1,2	1,74	Нижняя: 9х24Ø5 В-П	A400 (А-III) Ø12; A400 (А-III) Ø10; A240 (А-I) Ø8	446,1	86	0,23	95,25
24,0	1,2	1,8	Нижняя: 9х24Ø5 В-П	A300 (А-II) Ø12; A300 (А-II) Ø10; A240 (А-I) Ø8	440,1	50	1,11	90,24
24,0	1,2	1,8	Нижняя: 9х24Ø5 В-П	A400 (А-III) Ø12; A400 (А-III) Ø10; A240 (А-I) Ø8	440,1	86	0,23	108,2
24,0	1,2	1,94	Нижняя: 10х24Ø5 В-П	A300 (А-II) Ø12; A300 (А-II) Ø10; A240 (А-I) Ø8	479,9	50	1,11	89,95
24,0	1,2	1,94	Нижняя: 10х24Ø5 В-П	A400 (А-III) Ø12; A400 (А-III) Ø10; A240 (А-I) Ø8	479,9	86	0,23	109,9
24,0	1,2	1,8	Нижняя: 9х24Ø5 В-П	A300 (А-II) Ø12; A300 (А-II) Ø10; A240 (А-I) Ø8	447,3	50	1,11	82,41
24,0	1,2	1,8	Нижняя: 9х24Ø5 В-П	A400 (А-III) Ø12; A400 (А-III) Ø10; A240 (А-I) Ø8	447,3	86	0,23	95,10
24,0	1,2	1,94	Нижняя: 9х24Ø5 В-П	A300 (А-II) Ø12; A300 (А-II) Ø10; A240 (А-I) Ø8	450,0	50	1,11	82,15
24,0	1,2	1,94	Нижняя: 9х24Ø5 В-П	A400 (А-III) Ø12; A400 (А-III) Ø10; A240 (А-I) Ø8	450,0	86	0,23	96,80
33,0	1,5	1,8	Нижняя: 12х24Ø5 В-П	A300 (А-II) Ø12; A240 (А-I) Ø8	693,5	50	2,87	92,17
33,0	1,5	1,8	Нижняя: 12х24Ø5 В-П	A400 (А-III) Ø12; A240 (А-I) Ø8	693,5	50	2,87	106,3
33,0	1,5	1,94	Нижняя: 14х24Ø5 В-П	A300 (А-II) Ø12; A240 (А-I) Ø8	761,7	50	2,85	91,91

1	2	3	4	5	6	7	8	9
33,0	1,5	1,94	Нижняя: 14x24Ø5 В-II	A400 (A-III) Ø12; A240 (A-I) Ø8	761,7	50	2,85	106,0
33,0	1,7	1,8	Нижняя: 10x24Ø5 В-II	A300 (A-II) Ø12; A240 (A-I) Ø8	750,2	50	3,32	81,79
33,0	1,7	1,8	Нижняя: 10x24Ø5 В-II	A400 (A-III) Ø12; A240 (A-I) Ø8	750,2	50	3,32	91,20
33,0	1,7	1,94	Нижняя: 12x24Ø5 В-II	A300 (A-II) Ø12; A240 (A-I) Ø8	859,0	50	3,32	87,41
33,0	1,7	1,94	Нижняя: 12x24Ø5 В-II	A400 (A-III) Ø12; A240 (A-I) Ø8	859,0	50	3,32	96,82
Серия 3.503-44								
12,0	0,95	1,20	Нижняя: 5x24Ø5 В-II	A400 (A-III) Ø10; A240 (A-I) Ø8	189,8	84	0,24	75,62
15,0	0,95	1,20	Нижняя: 6x24Ø5 В-II	A400 (A-III) Ø10; A240 (A-I) Ø8	222,4	50	0,88	63,62
18,0	1,25	1,20	Нижняя: 5x24Ø5 В-II	A400 (A-III) Ø10; A240 (A-I) Ø8	274,5	50	1,13	89,52
24,0	1,25	1,20	Нижняя: 9x24Ø5 В-II	A400 (A-III) Ø10; A240 (A-I) Ø8	451,6	50	1,13	84,94
33,0	1,75	1,20	Нижняя: 12x24Ø5 В-II	A400 (A-III) Ø10	820,1	50	3,39	99,89
Серия 3.503-48								
12,0	0,95	0,98	Нижняя: 5x24Ø5 В-II	A400 (A-III) Ø12; A400 (A-III) Ø10; A240 (A-I) Ø8	184,4	84	0,24	77,91
15,0	0,95	0,98	Нижняя: 6x24Ø5 В-II	A400 (A-III) Ø12; A400 (A-III) Ø10; A240 (A-I) Ø8	220,3	84	0,24	85,44
18,0	1,25	0,98	Нижняя: 6x24Ø5 В-II	A400 (A-III) Ø12; A400 (A-III) Ø10; A240 (A-I) Ø8	320,8	86	0,23	103,9
24,0	1,25	0,98	Нижняя: 9x24Ø5 В-II	A400 (A-III) Ø12; A400 (A-III) Ø10; A240 (A-I) Ø8	429,3	86	0,23	97,92
33,0	1,75	0,98	Нижняя: 12x24Ø5 В-II	A400 (A-III) Ø12; A400 (A-III) Ø10; A240 (A-I) Ø8	756,3	50	3,39	112,5
Серия 3.503.1-63								
12,0	0,95	1,2	Нижняя: 4x24Ø5 В-II	A400 (A-III) Ø10; A240 (A-I) Ø8	155,3	78	0,34	59,33
15,0	0,95	1,2	Нижняя: 5x24Ø5 В-II	A400 (A-III) Ø10; A240 (A-I) Ø8	200,4	50	0,88	69,40
18,0	1,25	1,2	Нижняя: 5x24Ø5 В-II	A400 (A-III) Ø10; A240 (A-I) Ø8	274,5	50	1,13	90,96
24,0	1,25	1,2	Нижняя: 9x24Ø5 В-II	A400 (A-III) Ø10; A240 (A-I) Ø8	458,1	49	2,24	81,27
33,0	1,75	1,2	Нижняя: 10x24Ø5 В-II	A400 (A-III) Ø10; A240 (A-I) Ø8	761,0	50	3,39	97,26
Серия 3.503.1-81, Инв.№1318								
12,0	0,9	1,4	Нижняя: 4x24Ø5 В-II	A300 (A-II) Ø12; A300 (A-II) Ø10; A300 (A-II) Ø8	158,0	84	0,53	71,77
12,0	0,9	1,4	Нижняя: 4x24Ø5 В-II	A400 (A-III) Ø12; A400 (A-III) Ø10; A400 (A-III) Ø8	158,0	84	0,53	71,77
12,0	0,9	1,4	Нижняя: 14x7Ø5 К7	A400 (A-III) Ø12; A400 (A-III) Ø10; A400 (A-III) Ø8	151,6	85	0,23	76,38

Продолжение таблицы А.7

1	2	3	4	5	6	7	8	9
12,0	0,9	1,4	Нижняя: 14x7Ø5 К7	A400 (А-III) Ø12; A400 (А-III) Ø10; A400 (А-III) Ø8	151,6	85	0,23	76,38
12,0	0,9	1,8	Нижняя: 4x24Ø5 В-II	A300 (А-II) Ø12; A300 (А-II) Ø10; A300 (А-II) Ø8	159,8	50	0,86	70,21
12,0	0,9	1,8	Нижняя: 4x24Ø5 В-II	A400 (А-III) Ø12; A400 (А-III) Ø10; A400 (А-III) Ø8	159,8	84	0,53	73,69
12,0	0,9	1,8	Нижняя: 14x7Ø5 К7	A400 (А-III) Ø12; A400 (А-III) Ø10; A400 (А-III) Ø8	153,4	85	0,23	78,28
12,0	0,9	1,8	Нижняя: 14x7Ø5 К7	A400 (А-III) Ø12; A400 (А-III) Ø10; A400 (А-III) Ø8	153,4	85	0,23	78,28
15,0	0,9	1,4	Нижняя: 6x24Ø5 В-II	A300 (А-II) Ø12; A300 (А-II) Ø10; A300 (А-II) Ø8	213,0	50	0,95	61,60
15,0	0,9	1,4	Нижняя: 6x24Ø5 В-II	A400 (А-III) Ø12; A400 (А-III) Ø10; A400 (А-III) Ø8	213,0	84	0,24	76,79
15,0	0,9	1,4	Нижняя: 18x7Ø5 К7	A300 (А-II) Ø12; A300 (А-II) Ø10; A300 (А-II) Ø8	193,3	50	1,14	62,75
15,0	0,9	1,4	Нижняя: 18x7Ø5 К7	A400 (А-III) Ø12; A400 (А-III) Ø10; A400 (А-III) Ø8	193,3	84	0,24	73,95
15,0	0,9	1,8	Нижняя: 6x24Ø5 В-II	A300 (А-II) Ø12; A300 (А-II) Ø10; A300 (А-II) Ø8	217,2	50	0,95	61,10
15,0	0,9	1,8	Нижняя: 6x24Ø5 В-II	A400 (А-III) Ø12; A400 (А-III) Ø10; A400 (А-III) Ø8	217,2	50	0,95	70,51
15,0	0,9	1,8	Нижняя: 18x7Ø5 К7	A300 (А-II) Ø12; A300 (А-II) Ø10; A300 (А-II) Ø8	196,3	50	1,14	62,23
15,0	0,9	1,8	Нижняя: 18x7Ø5 К7	A400 (А-III) Ø12; A400 (А-III) Ø10; A400 (А-III) Ø8	196,3	84	0,24	75,72
18,0	1,2	1,4	Нижняя: 5x24Ø5 В-II	A300 (А-II) Ø12; A300 (А-II) Ø10; A300 (А-II) Ø8	271,0	85	0,25	100,2
18,0	1,2	1,4	Нижняя: 5x24Ø5 В-II	A400 (А-III) Ø12; A400 (А-III) Ø10; A400 (А-III) Ø8	271,0	85	0,25	100,2
18,0	1,2	1,4	Нижняя: 18x7Ø5 К7	A300 (А-II) Ø12; A300 (А-II) Ø10; A300 (А-II) Ø8	271,4	85	0,25	97,04
18,0	1,2	1,4	Нижняя: 18x7Ø5 К7	A400 (А-III) Ø12; A400 (А-III) Ø10; A400 (А-III) Ø8	271,4	85	0,25	97,04
18,0	1,2	1,8	Нижняя: 5x24Ø5 В-II	A300 (А-II) Ø12; A300 (А-II) Ø10; A300 (А-II) Ø8	273,8	85	0,25	101,7
18,0	1,2	1,8	Нижняя: 5x24Ø5 В-II	A400 (А-III) Ø12; A400 (А-III) Ø10; A400 (А-III) Ø8	273,8	85	0,25	101,7
18,0	1,2	1,8	Нижняя: 18x7Ø5 К7	A300 (А-II) Ø12; A300 (А-II) Ø10; A300 (А-II) Ø8	274,4	85	0,25	98,37
18,0	1,2	1,8	Нижняя: 18x7Ø5 К7	A400 (А-III) Ø12; A400 (А-III) Ø10; A400 (А-III) Ø8	274,4	85	0,25	98,37
21,0	1,2	1,4	Нижняя: 7x24Ø5 В-II	A300 (А-II) Ø12; A300 (А-II) Ø10; A300 (А-II) Ø8	345,3	50	1,15	88,40
21,0	1,2	1,4	Нижняя: 7x24Ø5 В-II	A400 (А-III) Ø12; A400 (А-III) Ø10; A400 (А-III) Ø8	345,3	85	0,37	94,55
21,0	1,2	1,4	Нижняя: 24x7Ø5 К7	A300 (А-II) Ø12; A300 (А-II) Ø10; A300 (А-II) Ø8	343,8	86	0,97	86,42
21,0	1,2	1,4	Нижняя: 24x7Ø5 К7	A400 (А-III) Ø12; A400 (А-III) Ø10; A400 (А-III) Ø8	343,8	86	0,97	86,42
21,0	1,2	1,8	Нижняя: 7x24Ø5 В-II	A300 (А-II) Ø12; A300 (А-II) Ø10; A300 (А-II) Ø8	351,0	50	1,15	87,51
21,0	1,2	1,8	Нижняя: 7x24Ø5 В-II	A400 (А-III) Ø12; A400 (А-III) Ø10; A400 (А-III) Ø8	351,0	85	0,37	96,10
21,0	1,2	1,8	Нижняя: 24x7Ø5 К7	A300 (А-II) Ø12; A300 (А-II) Ø10; A300 (А-II) Ø8	349,2	86	0,97	87,96

1	2	3	4	5	6	7	8	9
21,0	1,2	1,8	Нижняя: 24x7Ø5 К7	A400 (А-III) Ø12; A400 (А-III) Ø10; A400 (А-III) Ø8	349,2	86	0,97	87,96
24,0	1,2	1,4	Нижняя: 9x24Ø5 В-II	A300 (А-II) Ø12; A300 (А-II) Ø10; A300 (А-II) Ø8	442,1	50	1,11	87,55
24,0	1,2	1,4	Нижняя: 9x24Ø5 В-II	A400 (А-III) Ø12; A400 (А-III) Ø10; A400 (А-III) Ø8	442,1	86	0,23	96,36
24,0	1,2	1,8	Нижняя: 9x24Ø5 В-II	A300 (А-II) Ø12; A300 (А-II) Ø10; A300 (А-II) Ø8	451,6	50	1,11	86,90
24,0	1,2	1,8	Нижняя: 9x24Ø5 В-II	A400 (А-III) Ø12; A400 (А-III) Ø10; A400 (А-III) Ø8	451,6	86	0,23	100,3
33,0	1,5	1,8	Нижняя: 12x24Ø5 В-II	A300 (А-II) Ø12; A300 (А-II) Ø10; A240 (А-I) Ø8	739,8	50	1,37	118,2
33,0	1,5	1,8	Нижняя: 12x24Ø5 В-II	A400 (А-III) Ø12; A400 (А-III) Ø10; A240 (А-I) Ø8	739,8	87	0,23	131,0
33,0	1,7	1,8	Нижняя: 10x24Ø5 В-II	A300 (А-II) Ø12; A300 (А-II) Ø10; A240 (А-I) Ø8	738,8	88	0,22	132,0
33,0	1,7	1,8	Нижняя: 10x24Ø5 В-II	A400 (А-III) Ø12; A400 (А-III) Ø10; A240 (А-I) Ø8	738,8	88	0,22	132,0
Инв.№31880-М								
24,0	1,2	1,4	Нижняя: 9x24Ø5 В-II	A400 (А-III) Ø12; A400 (А-III) Ø10; A240 (А-I) Ø8	442,1	86	0,23	99,51
24,0	1,2	1,4	Нижняя: 9x24Ø5 В-II	A300 (А-II) Ø12; A300 (А-II) Ø10; A240 (А-I) Ø8	442,1	50	1,11	87,81
24,0	1,2	1,8	Нижняя: 9x24Ø5 В-II	A400 (А-III) Ø12; A400 (А-III) Ø10; A240 (А-I) Ø8	451,6	86	0,23	101,1
24,0	1,2	1,8	Нижняя: 9x24Ø5 В-II	A300 (А-II) Ø12; A300 (А-II) Ø10; A240 (А-I) Ø8	451,6	50	1,11	86,87
Инв.№32030-М								
24,0	1,2	1,4	Нижняя: 8x28Ø5 К7	A400 (А-III) Ø12; A400 (А-III) Ø10; A240 (А-I) Ø8	447,3	86	0,23	96,91
24,0	1,2	1,4	Нижняя: 8x28Ø5 К7	A300 (А-II) Ø12; A300 (А-II) Ø10; A240 (А-I) Ø8	447,3	50	1,11	87,45
24,0	1,2	1,8	Нижняя: 8x28Ø5 К7	A400 (А-III) Ø12; A400 (А-III) Ø10; A240 (А-I) Ø8	457,1	86	0,23	98,52
24,0	1,2	1,8	Нижняя: 8x28Ø5 К7	A300 (А-II) Ø12; A300 (А-II) Ø10; A240 (А-I) Ø8	457,1	50	1,11	86,51
Инв.№32050-М								
24,0	1,2	1,4	Нижняя: 8x24Ø5 В-II	A400 (А-III) Ø12; A400 (А-III) Ø10; A240 (А-I) Ø8	406,0	86	0,23	105,9
24,0	1,2	1,4	Нижняя: 8x24Ø5 В-II	A300 (А-II) Ø12; A300 (А-II) Ø10; A240 (А-I) Ø8	406,0	50	1,11	88,92
24,0	1,2	1,8	Нижняя: 8x24Ø5 В-II	A400 (А-III) Ø12; A400 (А-III) Ø10; A240 (А-I) Ø8	413,3	86	0,23	107,4
24,0	1,2	1,8	Нижняя: 8x24Ø5 В-II	A300 (А-II) Ø12; A300 (А-II) Ø10; A240 (А-I) Ø8	413,3	50	1,11	87,95
Инв.№31881-М								
33,0	1,5	1,8	Нижняя: 12x24Ø5 В-II	A400 (А-III) Ø12; A400 (А-III) Ø10; A240 (А-I) Ø8	739,8	87	0,23	129,7
33,0	1,5	1,8	Нижняя: 12x24Ø5 В-II	A300 (А-II) Ø12; A300 (А-II) Ø10; A240 (А-I) Ø8	739,8	49	2,56	105,0
33,0	1,7	1,8	Нижняя: 12x24Ø5 В-II	A400 (А-III) Ø12; A400 (А-III) Ø10; A240 (А-I) Ø8	862,2	88	0,22	146,6
33,0	1,7	1,8	Нижняя: 12x24Ø5 В-II	A300 (А-II) Ø12; A300 (А-II) Ø10; A240 (А-I) Ø8	862,2	50	2,79	117,7

Продолжение таблицы А.7

1	2	3	4	5	6	7	8	9
Инв.№32040-М								
33,0	1,5	1,8	Нижняя: 10x28Ø5 К7	A400 (А-III) Ø12; A400 (А-III) Ø10; A240 (А-I) Ø8	710,5	87	0,23	133,3
33,0	1,5	1,8	Нижняя: 10x28Ø5 К7	A300 (А-II) Ø12; A300 (А-II) Ø10; A240 (А-I) Ø8	710,5	49	2,66	105,0
Заказ №2081/13								
22,16	1,18	1,1	Нижняя: 5x28Ø5 К7	A400 (А-III) Ø10; A400 (А-III) Ø8	280,3	50	2,19	44,91
24,0	1,18	1,1	Нижняя: 5x28Ø5 К7	A400 (А-III) Ø10; A400 (А-III) Ø8	280,3	89	0,17	54,54
Серия 3.503.1-81, Инв.№100								
12,0	0,93	1,4	Нижняя: 4x24Ø5 В-II	A300 (А-II) Ø12; A300 (А-II) Ø10; A240 (А-I) Ø8	164,1	50	0,87	72,53
12,0	0,93	1,4	Нижняя: 4x24Ø5 В-II	A400 (А-III) Ø12; A400 (А-III) Ø10; A240 (А-I) Ø8	164,1	85	0,23	79,07
12,0	0,93	1,4	Нижняя: 14x7Ø5 К7	A300 (А-II) Ø12; A300 (А-II) Ø10; A240 (А-I) Ø8	157,6	50	0,93	65,60
12,0	0,93	1,4	Нижняя: 14x7Ø5 К7	A400 (А-III) Ø12; A400 (А-III) Ø10; A240 (А-I) Ø8	157,6	84	0,33	67,99
12,0	0,93	1,8	Нижняя: 4x24Ø5 В-II	A300 (А-II) Ø12; A300 (А-II) Ø10; A240 (А-I) Ø8	165,9	50	0,87	71,89
12,0	0,93	1,8	Нижняя: 4x24Ø5 В-II	A400 (А-III) Ø12; A400 (А-III) Ø10; A240 (А-I) Ø8	165,9	85	0,23	80,94
12,0	0,93	1,8	Нижняя: 14x7Ø5 К7	A300 (А-II) Ø12; A300 (А-II) Ø10; A240 (А-I) Ø8	159,4	50	0,93	65,00
12,0	0,93	1,8	Нижняя: 14x7Ø5 К7	A400 (А-III) Ø12; A400 (А-III) Ø10; A240 (А-I) Ø8	159,4	84	0,33	69,85
15,0	0,93	1,4	Нижняя: 6x24Ø5 В-II	A300 (А-II) Ø12; A300 (А-II) Ø10; A240 (А-I) Ø8	222,2	50	0,93	63,21
15,0	0,93	1,4	Нижняя: 6x24Ø5 В-II	A400 (А-III) Ø12; A400 (А-III) Ø10; A240 (А-I) Ø8	222,2	85	0,23	77,46
15,0	0,93	1,4	Нижняя: 18x7Ø5 К7	A300 (А-II) Ø12; A300 (А-II) Ø10; A240 (А-I) Ø8	201,0	50	0,93	64,12
15,0	0,93	1,4	Нижняя: 18x7Ø5 К7	A400 (А-III) Ø12; A400 (А-III) Ø10; A240 (А-I) Ø8	201,0	86	0,40	67,61
15,0	0,93	1,8	Нижняя: 6x24Ø5 В-II	A300 (А-II) Ø12; A300 (А-II) Ø10; A240 (А-I) Ø8	226,4	50	0,93	62,61
15,0	0,93	1,8	Нижняя: 6x24Ø5 В-II	A400 (А-III) Ø12; A400 (А-III) Ø10; A240 (А-I) Ø8	226,4	50	0,93	72,01
15,0	0,93	1,8	Нижняя: 18x7Ø5 К7	A300 (А-II) Ø12; A300 (А-II) Ø10; A240 (А-I) Ø8	204,0	50	0,93	63,49
15,0	0,93	1,8	Нижняя: 18x7Ø5 К7	A400 (А-III) Ø12; A400 (А-III) Ø10; A240 (А-I) Ø8	204,0	86	0,40	69,59
18,0	1,23	1,4	Нижняя: 5x24Ø5 В-II	A300 (А-II) Ø12; A300 (А-II) Ø10; A240 (А-I) Ø8	278,6	86	0,23	105,6
18,0	1,23	1,4	Нижняя: 5x24Ø5 В-II	A400 (А-III) Ø12; A400 (А-III) Ø10; A240 (А-I) Ø8	278,6	86	0,23	100,6
18,0	1,23	1,4	Нижняя: 14x7Ø5 К7: 2x5Ø7 К7	A300 (А-II) Ø12; A300 (А-II) Ø10; A240 (А-I) Ø8	260,3	76	0,43	96,62
18,0	1,23	1,4	Нижняя: 14x7Ø5 К7: 2x5Ø7 К7	A400 (А-III) Ø12; A400 (А-III) Ø10; A240 (А-I) Ø8	260,3	81	0,43	92,46
18,0	1,23	1,8	Нижняя: 5x24Ø5 В-II	A300 (А-II) Ø12; A300 (А-II) Ø10; A240 (А-I) Ø8	281,4	50	1,12	96,63
18,0	1,23	1,8	Нижняя: 5x24Ø5 В-II	A400 (А-III) Ø12; A400 (А-III) Ø10; A240 (А-I) Ø8	281,4	86	0,23	101,9

1	2	3	4	5	6	7	8	9
18,0	1,23	1,8	Нижняя: 14x7Ø5 К7: 2x5Ø7 К7	A300 (A-II) Ø12; A300 (A-II) Ø10; A300 (A-II) Ø8; A240 (A-I) Ø8	262,9	76	0,43	98,12
18,0	1,23	1,8	Нижняя: 14x7Ø5 К7: 2x5Ø7 К7	A400 (A-III) Ø12; A400 (A-III) Ø10; A240 (A-I) Ø8	262,9	81	0,43	93,42
21,0	1,23	1,4	Нижняя: 7x24Ø5 В-II	A300 (A-II) Ø12; A300 (A-II) Ø10; A240 (A-I) Ø8	372,6	50	1,12	93,03
21,0	1,23	1,4	Нижняя: 7x24Ø5 В-II	A400 (A-III) Ø12; A400 (A-III) Ø10; A240 (A-I) Ø8	372,6	86	0,23	99,01
21,0	1,23	1,4	Нижняя: 22x7Ø5 К7	A300 (A-II) Ø12; A300 (A-II) Ø10; A240 (A-I) Ø8	328,6	76	0,43	91,87
21,0	1,23	1,4	Нижняя: 22x7Ø5 К7	A400 (A-III) Ø12; A400 (A-III) Ø10; A240 (A-I) Ø8	328,6	81	0,43	87,71
21,0	1,23	1,8	Нижняя: 7x24Ø5 В-II	A300 (A-II) Ø12; A300 (A-II) Ø10; A240 (A-I) Ø8	378,2	50	1,12	91,92
21,0	1,23	1,8	Нижняя: 7x24Ø5 В-II	A400 (A-III) Ø12; A400 (A-III) Ø10; A240 (A-I) Ø8	378,2	86	0,23	100,4
21,0	1,23	1,8	Нижняя: 22x7Ø5 К7	A300 (A-II) Ø12; A300 (A-II) Ø10; A240 (A-I) Ø8	333,0	76	0,43	93,41
21,0	1,23	1,8	Нижняя: 22x7Ø5 К7	A400 (A-III) Ø12; A400 (A-III) Ø10; A240 (A-I) Ø8	333,0	81	0,43	88,71
24,0	1,23	1,4	Нижняя: 9x24Ø5 В-II	A300 (A-II) Ø12; A300 (A-II) Ø10; A240 (A-I) Ø8	456,0	50	1,12	89,14
24,0	1,23	1,4	Нижняя: 9x24Ø5 В-II	A400 (A-III) Ø12; A400 (A-III) Ø10; A240 (A-I) Ø8	456,0	86	0,23	98,40
24,0	1,23	1,8	Нижняя: 9x24Ø5 В-II	A300 (A-II) Ø12; A300 (A-II) Ø10; A240 (A-I) Ø8	465,4	50	1,12	88,08
24,0	1,23	1,8	Нижняя: 9x24Ø5 В-II	A400 (A-III) Ø12; A400 (A-III) Ø10; A240 (A-I) Ø8	465,4	86	0,23	99,85
33,0	1,53	1,4	Нижняя: 12x24Ø5 В-II	A300 (A-II) Ø12; A300 (A-II) Ø10; A240 (A-I) Ø8	743,5	50	1,38	121,7
33,0	1,53	1,4	Нижняя: 12x24Ø5 В-II	A400 (A-III) Ø12; A400 (A-III) Ø10; A240 (A-I) Ø8	743,5	87	0,23	127,7
33,0	1,53	1,8	Нижняя: 12x24Ø5 В-II	A300 (A-II) Ø12; A300 (A-II) Ø10; A240 (A-I) Ø8	758,1	50	1,38	119,9
33,0	1,53	1,8	Нижняя: 12x24Ø5 В-II	A400 (A-III) Ø12; A400 (A-III) Ø10; A240 (A-I) Ø8	758,1	87	0,23	128,3
33,0	1,73	1,4	Нижняя: 10x24Ø5 В-II	A300 (A-II) Ø12; A300 (A-II) Ø10; A240 (A-I) Ø8	742,5	88	0,22	136,0
33,0	1,73	1,4	Нижняя: 10x24Ø5 В-II	A400 (A-III) Ø12; A400 (A-III) Ø10; A240 (A-I) Ø8	742,5	88	0,22	136,0
33,0	1,73	1,8	Нижняя: 10x24Ø5 В-II	A300 (A-II) Ø12; A300 (A-II) Ø10; A240 (A-I) Ø8	754,2	88	0,22	143,0
33,0	1,73	1,8	Нижняя: 10x24Ø5 В-II	A400 (A-III) Ø12; A400 (A-III) Ø10; A240 (A-I) Ø8	754,2	88	0,22	136,5
12,0	0,93	1,4	Нижняя: 4x24Ø5 В-II	A300 (A-II) Ø12; A300 (A-II) Ø10; A240 (A-I) Ø8	164,1	50	0,87	72,53
12,0	0,93	1,4	Нижняя: 4x24Ø5 В-II	A400 (A-III) Ø12; A400 (A-III) Ø10; A240 (A-I) Ø8	164,1	85	0,23	79,07
12,0	0,93	1,4	Нижняя: 14x7Ø5 К7	A300 (A-II) Ø12; A300 (A-II) Ø10; A240 (A-I) Ø8	157,6	50	0,93	65,60
12,0	0,93	1,4	Нижняя: 14x7Ø5 К7	A400 (A-III) Ø12; A400 (A-III) Ø10; A240 (A-I) Ø8	157,6	84	0,33	67,99
12,0	0,93	1,8	Нижняя: 4x24Ø5 В-II	A300 (A-II) Ø12; A300 (A-II) Ø10; A240 (A-I) Ø8	165,9	50	0,87	71,89
12,0	0,93	1,8	Нижняя: 4x24Ø5 В-II	A400 (A-III) Ø12; A400 (A-III) Ø10; A240 (A-I) Ø8	165,9	85	0,23	80,94

Продолжение таблицы А.7

1	2	3	4	5	6	7	8	9
12,0	0,93	1,8	Нижняя: 14x7Ø5 К7	A300 (A-II) Ø12; A300 (A-II) Ø10; A240 (A-I) Ø8	159,4	50	0,93	65,00
12,0	0,93	1,8	Нижняя: 14x7Ø5 К7	A400 (A-III) Ø12; A400 (A-III) Ø10; A240 (A-I) Ø8	159,4	84	0,33	69,85
15,0	0,93	1,4	Нижняя: 6x24Ø5 В-II	A300 (A-II) Ø12; A300 (A-II) Ø10; A240 (A-I) Ø8	222,2	50	0,93	63,21
15,0	0,93	1,4	Нижняя: 6x24Ø5 В-II	A400 (A-III) Ø12; A400 (A-III) Ø10; A240 (A-I) Ø8	222,2	85	0,23	77,46
15,0	0,93	1,4	Нижняя: 18x7Ø5 К7	A300 (A-II) Ø12; A300 (A-II) Ø10; A240 (A-I) Ø8	201,0	50	0,93	64,12
15,0	0,93	1,4	Нижняя: 18x7Ø5 К7	A400 (A-III) Ø12; A400 (A-III) Ø10; A240 (A-I) Ø8	201,0	86	0,40	67,61
15,0	0,93	1,8	Нижняя: 6x24Ø5 В-II	A300 (A-II) Ø12; A300 (A-II) Ø10; A240 (A-I) Ø8	226,4	50	0,93	62,61
15,0	0,93	1,8	Нижняя: 6x24Ø5 В-II	A400 (A-III) Ø12; A400 (A-III) Ø10; A240 (A-I) Ø8	226,4	50	0,93	72,01
15,0	0,93	1,8	Нижняя: 18x7Ø5 К7	A300 (A-II) Ø12; A300 (A-II) Ø10; A240 (A-I) Ø8	204,0	50	0,93	63,49
15,0	0,93	1,8	Нижняя: 18x7Ø5 К7	A400 (A-III) Ø12; A400 (A-III) Ø10; A240 (A-I) Ø8	204,0	86	0,40	69,59
18,0	1,23	1,4	Нижняя: 5x24Ø5 В-II	A300 (A-II) Ø12; A300 (A-II) Ø10; A240 (A-I) Ø8	278,6	86	0,23	105,7
18,0	1,23	1,4	Нижняя: 5x24Ø5 В-II	A400 (A-III) Ø12; A400 (A-III) Ø10; A240 (A-I) Ø8	278,6	86	0,23	100,6
18,0	1,23	1,4	Нижняя: 14x7Ø5 К7: 2x5Ø7 К7	A300 (A-II) Ø12; A300 (A-II) Ø10; A240 (A-I) Ø8	260,3	76	0,43	96,62
18,0	1,23	1,4	Нижняя: 14x7Ø5 К7: 2x5Ø7 К7	A400 (A-III) Ø12; A400 (A-III) Ø10; A240 (A-I) Ø8	260,3	81	0,43	92,46
18,0	1,23	1,8	Нижняя: 5x24Ø5 В-II	A300 (A-II) Ø12; A300 (A-II) Ø10; A240 (A-I) Ø8	281,4	50	1,12	96,63
18,0	1,23	1,8	Нижняя: 5x24Ø5 В-II	A400 (A-III) Ø12; A400 (A-III) Ø10; A240 (A-I) Ø8	281,4	86	0,23	101,9
18,0	1,23	1,8	Нижняя: 14x7Ø5 К7: 2x5Ø7 К7	A300 (A-II) Ø12; A300 (A-II) Ø10; A300 (A-II) Ø8; A240 (A-I) Ø8	262,9	76	0,43	98,12
18,0	1,23	1,8	Нижняя: 14x7Ø5 К7: 2x5Ø7 К7	A400 (A-III) Ø12; A400 (A-III) Ø10; A240 (A-I) Ø8	262,9	81	0,43	93,42
21,0	1,23	1,4	Нижняя: 7x24Ø5 В-II	A300 (A-II) Ø12; A300 (A-II) Ø10; A240 (A-I) Ø8	372,6	50	1,12	93,03
21,0	1,23	1,4	Нижняя: 7x24Ø5 В-II	A400 (A-III) Ø12; A400 (A-III) Ø10; A240 (A-I) Ø8	372,6	86	0,23	99,01
21,0	1,23	1,4	Нижняя: 22x7Ø5 К7	A300 (A-II) Ø12; A300 (A-II) Ø10; A240 (A-I) Ø8	328,6	76	0,43	91,87
21,0	1,23	1,4	Нижняя: 22x7Ø5 К7	A400 (A-III) Ø12; A400 (A-III) Ø10; A240 (A-I) Ø8	328,6	81	0,43	87,71
21,0	1,23	1,8	Нижняя: 7x24Ø5 В-II	A300 (A-II) Ø12; A300 (A-II) Ø10; A240 (A-I) Ø8	378,2	50	1,12	91,92
21,0	1,23	1,8	Нижняя: 7x24Ø5 В-II	A400 (A-III) Ø12; A400 (A-III) Ø10; A240 (A-I) Ø8	378,2	86	0,23	100,4
21,0	1,23	1,8	Нижняя: 22x7Ø5 К7	A300 (A-II) Ø12; A300 (A-II) Ø10; A240 (A-I) Ø8	333,0	76	0,43	93,41
21,0	1,23	1,8	Нижняя: 22x7Ø5 К7	A400 (A-III) Ø12; A400 (A-III) Ø10; A240 (A-I) Ø8	333,0	81	0,43	88,71
24,0	1,23	1,4	Нижняя: 9x24Ø5 В-II	A300 (A-II) Ø12; A300 (A-II) Ø10; A240 (A-I) Ø8	456,0	50	1,12	89,14
24,0	1,23	1,4	Нижняя: 9x24Ø5 В-II	A400 (A-III) Ø12; A400 (A-III) Ø10; A240 (A-I) Ø8	456,0	86	0,23	98,40

1	2	3	4	5	6	7	8	9
24,0	1,23	1,8	Нижняя: 9х24Ø5 В-II	A300 (A-II) Ø12; A300 (A-II) Ø10; A240 (A-I) Ø8	465,4	50	1,12	88,08
24,0	1,23	1,8	Нижняя: 9х24Ø5 В-II	A400 (A-III) Ø12; A400 (A-III) Ø10; A240 (A-I) Ø8	465,4	86	0,23	99,85
33,0	1,53	1,4	Нижняя: 12х24Ø5 В-II	A300 (A-II) Ø12; A300 (A-II) Ø10; A240 (A-I) Ø8	743,5	50	1,38	121,7
33,0	1,53	1,4	Нижняя: 12х24Ø5 В-II	A400 (A-III) Ø12; A400 (A-III) Ø10; A240 (A-I) Ø8	743,5	87	0,23	127,7
33,0	1,53	1,8	Нижняя: 12х24Ø5 В-II	A300 (A-II) Ø12; A300 (A-II) Ø10; A240 (A-I) Ø8	758,1	50	1,38	119,9
33,0	1,53	1,8	Нижняя: 12х24Ø5 В-II	A400 (A-III) Ø12; A400 (A-III) Ø10; A240 (A-I) Ø8	758,1	87	0,23	128,3
33,0	1,73	1,4	Нижняя: 10х24Ø5 В-II	A300 (A-II) Ø12; A300 (A-II) Ø10; A240 (A-I) Ø8	742,5	88	0,22	135,7
33,0	1,73	1,4	Нижняя: 10х24Ø5 В-II	A400 (A-III) Ø12; A400 (A-III) Ø10; A240 (A-I) Ø8	742,5	88	0,22	135,7
33,0	1,73	1,8	Нижняя: 10х24Ø5 В-II	A300 (A-II) Ø12; A300 (A-II) Ø10; A240 (A-I) Ø8	754,2	88	0,22	143,0
33,0	1,73	1,8	Нижняя: 10х24Ø5 В-II	A400 (A-III) Ø12; A400 (A-III) Ø10; A240 (A-I) Ø8	754,2	88	0,22	136,5
Инв.№42012-М								
22,16	1,23	1,13	Нижняя: 7х24Ø5 В-II	A400 (A-III) Ø12; A400 (A-III) Ø10; A240 (A-I) Ø8	349,9	85	2,095	60,05
22,16	1,23	1,13	Нижняя: 7х24Ø5 В-II	A300 (A-II) Ø12; A300 (A-II) Ø10; A240 (A-I) Ø8	349,9	58	2,092	56,36
22,16	1,23	1,40	Нижняя: 7х24Ø5 В-II	A400 (A-III) Ø12; A400 (A-III) Ø10; A240 (A-I) Ø8	356,1	85	2,095	57,19
22,16	1,23	1,40	Нижняя: 7х24Ø5 В-II	A300 (A-II) Ø12; A300 (A-II) Ø10; A240 (A-I) Ø8	356,1	58	2,092	56,81
Инв.№42027-М								
24,0	1,23	1,13	Нижняя: 9х24Ø5 В-II	A400 (A-III) Ø14; A400 (A-III) Ø12; A400 (A-III) Ø10; A240 (A-I) Ø8	456,0	50	2,15	67,20
24,0	1,23	1,40	Нижняя: 9х24Ø5 В-II	A300 (A-II) Ø14; A300 (A-II) Ø12; A300 (A-II) Ø10; A240 (A-I) Ø8	456,0	50	2,15	79,52
Инв.№42030-М, Инв.№42035-М								
18,0	1,23	1,4	Нижняя: 5х24Ø5 В-II	A400 (A-III) Ø12; A400 (A-III) Ø10; A240 (A-I) Ø8	278,6	88	0,20	111,5
18,0	1,23	1,4	Нижняя: 5х24Ø5 В-II	A300 (A-II) Ø12; A300 (A-II) Ø10; A240 (A-I) Ø8	278,6	50	2,37	86,15
Инв.№42034-М								
24,0	1,23	1,4	Нижняя: 9х24Ø5 В-II	A400 (A-III) Ø14; A400 (A-III) Ø12; A400 (A-III) Ø10; A240 (A-I) Ø8	456,0	50	2,15	96,57
24,0	1,23	1,4	Нижняя: 9х24Ø5 В-II	A300 (A-II) Ø14; A300 (A-II) Ø12; A300 (A-II) Ø10; A240 (A-I) Ø8	456,0	50	2,15	82,46

Продолжение таблицы А.7

1	2	3	4	5	6	7	8	9
Инв.№42054-М								
33,0	1,53	1,4	Нижняя: 12х24Ø5 В-II	A400 (A-III) Ø12; A400 (A-III) Ø10; A240 (A-I) Ø8	743,4	87	1,83	126,2
33,0	1,53	1,4	Нижняя: 12х24Ø5 В-II	A300 (A-II) Ø12; A300 (A-II) Ø10; A240 (A-I) Ø8	743,4	50	2,63	106,8
Инв.№42056-М								
28,0	1,23	1,4	Нижняя: 10х24Ø5 В-II: Нижняя: 2Ø28 А400 (A-III)	A400 (A-III) Ø14; A400 (A-III) Ø12; A400 (A-III) Ø10; A240 (A-I) Ø8	530,9	86	0,23	146,0
28,0	1,23	1,4	Нижняя: 10х24Ø5 В-II: Нижняя: 2Ø28 А400 (A-III)	A300 (A-II) Ø14; A300 (A-II) Ø12; A300 (A-II) Ø10; A240 (A-I) Ø8	530,9	50	1,12	133,5
Инв.№42080-М								
24,0	1,23	1,4	Нижняя: 9х24Ø5 В-II: Нижняя: 2Ø22 А400 (A-III)	A400 (A-III) Ø14; A400 (A-III) Ø12; A400 (A-III) Ø10; A240 (A-I) Ø8	460,8	88	0,20	134,0
24,0	1,23	1,4	Нижняя: 9х24Ø5 В-II: Нижняя: 2Ø22 А400 (A-III)	A300 (A-II) Ø14; A300 (A-II) Ø12; A300 (A-II) Ø10; A240 (A-I) Ø8	460,8	88	0,20	134,4
Инв.№42081-М								
22,16	1,23	1,4	Нижняя: 7х24Ø5 В-II: Нижняя: 2Ø32 А400 (A-III)	A400 (A-III) Ø14; A400 (A-III) Ø12; A240 (A-I) Ø8	409,1	88	0,19	130,1
22,16	1,23	1,4	Нижняя: 7х24Ø5 В-II: Нижняя: 2Ø32 А400 (A-III)	A300 (A-II) Ø14; A300 (A-II) Ø12; A240 (A-I) Ø8	409,1	88	0,19	135,3
Инв.№42082-М								
21,0	1,23	1,4	Нижняя: 7х24Ø5 В-II: Нижняя: 2Ø18 А400 (A-III)	A400 (A-III) Ø14; A400 (A-III) Ø12; A240 (A-I) Ø12; A240 (A-I) Ø8	373,0	86	0,23	128,5
21,0	1,23	1,4	Нижняя: 7х24Ø5 В-II: Нижняя: 2Ø18 А400 (A-III)	A300 (A-II) Ø14; A300 (A-II) Ø12; A240 (A-I) Ø12; A240 (A-I) Ø8	373,0	86	0,23	133,5
Инв.№42083-М								
18,0	1,23	1,4	Нижняя: 5х24Ø5 В-II: Нижняя: 2Ø25 А400 (A-III)	A400 (A-III) Ø14; A400 (A-III) Ø12; A240 (A-I) Ø8	303,5	88	0,20	128,6
18,0	1,23	1,4	Нижняя: 5х24Ø5 В-II: Нижняя: 2Ø25 А400 (A-III)	A300 (A-II) Ø14; A300 (A-II) Ø12; A240 (A-I) Ø8	303,5	88	0,20	133,7

1	2	3	4	5	6	7	8	9
Инв.№54089-М								
18,0	1,23	1,4	Нижняя: 5х24Ø5 В-П; Нижняя: 2Ø18 А400 (А-III)	А400 (А-III) Ø14; А400 (А-III) Ø12; А400 (А-III) Ø8; А240 (А-І) Ø8	297,5	86	0,24	115,7
18,0	1,23	1,74	Нижняя: 5х24Ø5 В-П; Нижняя: 2Ø18 А400 (А-III)	А400 (А-III) Ø14; А400 (А-III) Ø12; А400 (А-III) Ø8; А240 (А-І) Ø8	300,4	86	0,24	114,4
Инв.№54121-М								
11,9	1,23	1,4	Нижняя: 4х24Ø5 В-П	А400 (А-III) Ø14; А400 (А-III) Ø12; А240 (А-І) Ø8	224,9	85	0,25	107,2
11,9	1,23	1,74	Нижняя: 4х24Ø5 В-П	А400 (А-III) Ø14; А400 (А-III) Ø12; А240 (А-І) Ø8	226,5	85	0,25	106,0
Инв.№54112-М								
24,0	1,23	1,4	Нижняя: 9х24Ø5 В-П	А400 (А-III) Ø14; А400 (А-III) Ø12; А400 (А-III) Ø10; А240 (А-І) Ø8	461,3	49	2,08	103,4
24,0	1,23	1,74	Нижняя: 9х24Ø5 В-П	А400 (А-III) Ø14; А400 (А-III) Ø12; А400 (А-III) Ø10; А240 (А-І) Ø8	468,5	50	2,07	102,6
Выпуск Т-1043/ГМ-35								
43,2	2,0	1,6	Нижняя: 8х48Ø5 В-П	А300 (А-ІІ) Ø12	1274	50	1,78	131,8
Инв.№ 32105-М								
22,16	1,2	1,4	Нижняя: 7х24Ø5 В-П	А300 (А-ІІ) Ø12; А300 (А-ІІ) Ø10	362,0	50	1,15	69,68
22,16	1,2	1,74	Нижняя: 7х24Ø5 В-П	А300 (А-ІІ) Ø12; А300 (А-ІІ) Ø10	366,9	50	1,15	69,68
Инв.№ 32296-М								
11,9	1,23	1,4	Нижняя: 3х24Ø5 В-П	А300 (А-ІІ) Ø12; А300 (А-ІІ) Ø10; А300 (А-ІІ) Ø8	170,2	86	0,24	77,21
Инв.№ 32296								
11,9	1,23	1,74	Нижняя: 3х24Ø5 В-П	А300 (А-ІІ) Ø12; А300 (А-ІІ) Ø10; А300 (А-ІІ) Ø8	171,1	86	0,24	88,92
Инв.№ 32495-М								
18,0	1,23	1,4	Нижняя: 3х24Ø5 В-П	А300 (А-ІІ) Ø12; А300 (А-ІІ) Ø10; А240 (А-І) Ø14	170,2	50	2,06	61,30
Инв.№ 54125-М, Инв.№ 54130-М								
21,0	1,23	1,4	Нижняя: 7х24Ø5 В-П	А400 (А-III) Ø14; А400 (А-III) Ø12; А400 (А-III) Ø10; А240 (А-І) Ø8	372,6	88	0,20	87,29
21,0	1,23	1,74	Нижняя: 7х24Ø5 В-П	А400 (А-III) Ø14; А400 (А-III) Ø12; А400 (А-III) Ø10; А240 (А-І) Ø8	377,5	88	0,20	87,29

Продолжение таблицы А.7

1	2	3	4	5	6	7	8	9
Инв.№ 54146-М								
24,0	1,23	1,4	Нижняя: 9х24Ø5 В-П	A400 (А-III) Ø14; A400 (А-III) Ø12; A400 (А-III) Ø10; A240 (А-I) Ø8	456,0	88	0,20	80,55
24,0	1,23	1,74	Нижняя: 9х24Ø5 В-П	A400 (А-III) Ø14; A400 (А-III) Ø12; A400 (А-III) Ø10; A240 (А-I) Ø8	464,3	88	0,20	80,55
Инв.№ 54147-М								
24,0	1,25	1,4	Нижняя: 10х24Ø5 В-П	A400 (А-III) Ø14; A400 (А-III) Ø12; A400 (А-III) Ø10; A240 (А-I) Ø8	502,4	88	0,19	85,83
24,0	1,25	1,74	Нижняя: 10х24Ø5 В-П	A400 (А-III) Ø14; A400 (А-III) Ø12; A400 (А-III) Ø10; A240 (А-I) Ø8	511,5	88	0,19	85,83
Инв.№ 54148-М								
33,0	1,55	1,4	Нижняя: 13х24Ø5 В-П	A400 (А-III) Ø14; A400 (А-III) Ø12; A400 (А-III) Ø10; A240 (А-I) Ø8	836,1	87	0,23	125,9
33,0	1,55	1,74	Нижняя: 13х24Ø5 В-П	A400 (А-III) Ø14; A400 (А-III) Ø12; A400 (А-III) Ø10; A240 (А-I) Ø8	849,7	87	0,23	125,5
Инв.№ 54300-М								
24,0	1,25	1,4	Нижняя: 10х24Ø5 В-П	A400 (А-III) Ø14; A400 (А-III) Ø12; A400 (А-III) Ø10; A240 (А-I) Ø8	502,4	88	0,19	87,74
24,0	1,25	1,74	Нижняя: 10х24Ø5 В-П	A400 (А-III) Ø14; A400 (А-III) Ø12; A400 (А-III) Ø10; A240 (А-I) Ø8	511,5	88	0,19	87,74

ОДМ 218.4.026-2016

Таблица А.8 – Предельные значения изгибающих моментов и поперечных сил в балках типовых пролетных строений таврового сечения из преднапряженного железобетона

L , м	h , м	B , м	Продольное рабочее армирование в середине пролета	Поперечное армирование	$M_{пред}$, тс·м	β , град.	c , м	$Q_{пред}$, тс
Серия 3.503-14, Инв.№710/7								
12,0	0,9	1,3	Нижняя: 4x24Ø5 В-II	A300 (A-II) Ø12; A240 (A-I) Ø8	131,2	85	0,30	55,41
12,0	0,9	1,5	Нижняя: 4x24Ø5 В-II	A300 (A-II) Ø12; A240 (A-I) Ø8	132,3	85	0,30	53,67
12,0	0,9	1,3	Нижняя: 4x24Ø5 В-II	A400 (A-III) Ø10; A240 (A-I) Ø8	131,2	85	0,30	53,10
12,0	0,9	1,5	Нижняя: 4x24Ø5 В-II	A400 (A-III) Ø10; A240 (A-I) Ø8	132,3	85	0,30	53,67
15,0	0,9	1,3	Нижняя: 5x24Ø5 В-II	A300 (A-II) Ø12; A240 (A-I) Ø8	160,7	85	0,30	49,03
15,0	0,9	1,5	Нижняя: 5x24Ø5 В-II	A300 (A-II) Ø12; A240 (A-I) Ø8	162,4	85	0,30	47,29
15,0	0,9	1,3	Нижняя: 5x24Ø5 В-II	A400 (A-III) Ø10; A240 (A-I) Ø8	160,7	85	0,30	46,72
15,0	0,9	1,5	Нижняя: 5x24Ø5 В-II	A400 (A-III) Ø10; A240 (A-I) Ø8	162,4	85	0,30	47,29
18,0	1,05	1,3	Нижняя: 7x24Ø5 В-II	A300 (A-II) Ø12; A240 (A-I) Ø8	241,5	85	0,30	53,78
18,0	1,05	1,5	Нижняя: 7x24Ø5 В-II	A300 (A-II) Ø12; A240 (A-I) Ø8	244,8	85	0,30	54,32
18,0	1,05	1,3	Нижняя: 7x24Ø5 В-II	A400 (A-III) Ø10; A240 (A-I) Ø8	241,5	85	0,30	50,80
18,0	1,05	1,5	Нижняя: 7x24Ø5 В-II	A400 (A-III) Ø10; A240 (A-I) Ø8	244,8	85	0,30	51,34
Инв.№32503-М								
9,0	0,75	1,2	Нижняя: 3x16Ø5 В-II	A400 (A-III) Ø10	63,78	82	0,25	72,49
Инв.№32507-М								
18,0	0,75	1,1	Нижняя: 7x24Ø5 В-II	A400 (A-III) Ø12; A400 (A-III) Ø10	170,2	82	0,25	60,21
Инв.№32508-М								
9,0	0,75	1,1	Нижняя: 3x16Ø5 В-II	A400 (A-III) Ø10	63,59	82	0,25	73,64
Инв.№32509-М								
12,0	0,75	1,1	Нижняя: 4x24Ø5 В-II	A400 (A-III) Ø10	101,6	59	0,55	59,36
Инв.№32510-М								
15,0	0,75	1,1	Нижняя: 5x24Ø5 В-II	A400 (A-III) Ø12; A400 (A-III) Ø10	127,0	82	0,25	66,74

Приложение Б

Ординаты поперечных линий влияния для типовых сборных пролетных строений

Б.1.1 Ординаты поперечных линий влияния для типовых сборных пролетных строений в зависимости от расчетной длины пролета l_p приведены в таблицах Б.1.2-Б.1.44. На соответствующих схемах поперечных сечений пролетных строений показаны число балок, расстояния между ними и точки положения ординат. В таблице Б.1.1 приведен ссылочный указатель на таблицы, содержащие ординаты поперечных линий влияния, в соответствии с типовыми проектами.

Таблица Б.1.1 – Указатель номеров таблиц с ординатами линий влияния

Типовой проект	Номера таблиц
1	2
Железобетонные плитно-ребристые пролетные строения с пролетом 5 и 6 м. Союздорпроект, вып. 4, 1948 г.	Б.1.2 и Б.1.3
Вариант конструкций железобетонных сборных пролетных строений без диафрагм с каркасной арматурой периодического профиля пролетами в свету 7,5; 10,0; 12,5; 15,0 м. Союздорпроект, вып. 56 (дополнение), 1962 г.	Б.1.4 - Б.1.7
Пролетные строения без диафрагм из цельноперевозимых балок длиной 12, 15 и 18 м, армированных каркасной арматурой класса А-II. Союздорпроект. сер. 3.505-14, вып. 1, инв. № 710/1, 1969 г.	Б.1.8 - Б.1.13
Балочные бездиафрагменные пролетные строения из цельноперевозимых балок длиной 12; 15; 18; 24 и 33 м, армированных горизонтальными и полигональными пучками. Союздорпроект. сер. 501.5, инв. № 384/6 и 384/7. Балочные бездиафрагменные пролетные строения составные по длине, длиной 15; 18; 24; 33 и 42 м, армированные полигональными пучками. Союздорпроект. сер. 501.5, инв. № 384/8. Балочные пролетные строения без диафрагм. Союздорпроект. сер. 3.563-12. вып. 2. инв. № 384/26. 384/33, 384/31; вып. 3. инв. № 384/27 и вып. 4. инв. № 384/28. 1969 - 1970 г.	Б.1.14 - Б.1.27
Пролетные строения из составных балок длиной 18 и 21 м, армированных напрягаемой пучковой арматурой класса В-II (подвариант без диафрагм). Союздорпроект, сер. 3.503-14. вып. 3, инв. № 710/3, 1969 г.	Б.1.28 - Б.1.33

Продолжение таблицы Б.1.1

1	2
Пролетные строения железобетонные сборные с каркасной арматурой периодического профиля пролетами в свету 7,5; 10,0; 12,5; 15,0; 20,0. Союздорпроект, вып. 10-11, 17-18, 1954. Пролетные строения железобетонные сборные с каркасной круглой арматурой,	Б.1.34 - Б.1.37

ОДМ 218.4.026-2016

<p>пролетами в свету 7,5; 10,0; 12,5; 15,0. Союздорпроект, вып. 19-20, 1952 г.</p> <p>Пролетные строения железобетонные сборные с каркасной арматурой периодического профиля пролетами в свету 7,5; 10,0; 12,5; 15,0; 20,0 м. Союздорпроект, вып. 56, 1957 г.</p> <p>Пролетные строения железобетонные с каркасной арматурой периодического профиля из стали марки 25ГС, пролетами в свету 7,5; 10,0; 12,5; 15,0 м. Союздорпроект. вып. 87, 1958 г.</p>	
<p>Пролетные строения железобетонные сборные из составных по длине пролета балок с натяжением арматуры после бетонирования пролетами в свету 12,5; 15,0; 20,0; 30,0; 40,0 м. Союздорпроект, вып. 123 и 123 (дополнение), 1959 г.</p> <p>Пролетные строения железобетонные с натяжением арматуры после бетонирования пролетом в свету 40 м. Союздорпроект, вып. 123-64 1964 г.</p> <p>Пролетные строения железобетонные сборные с натяжением арматуры до бетонирования пролетами в свету 10,0; 12,5; 15,0; 20,0 м. Союздорпроект, вып. 122-62. 1962 г., вып. 122-63. 1963 г.</p> <p>Пролетные строения железобетонные сборные с натяжением арматуры до бетонирования пролетом в свету 30 м. Союздорпроект, вып. 149-62.</p>	<p>Б.1.38 -</p> <p>Б.1.41</p>
<p>Железобетонные пролетные строения малых мостов пролетами в свету 2,0; 3,0; 4,0; 5,0м. Союздорпроект, вып. 31. 1955.</p> <p>Железобетонные сборные плитные мосты пролетами 3,0 и 6,0 м, типовой проект Белгипродора № 5-04-145, Гушосдор при СМ БССР. 1962 г.</p>	Б.1.42
<p>Пролетные строения из пустотных плит длиной от 6 до 18 м, армированных стержневой арматурой. Союздорпроект, сер. 3.503-12, инв. № 384/25 1969 г.</p> <p>Пролетные строения из пустотных плит, армированных арматурой класса А-IV и А-V. Союздорпроект, сер. 3.503-12, инв. № 384/43. 1974 г.</p>	Б.1.43
<p>Сборные железобетонные плитные мосты пролетами 8 и 9 м, типовой проект Белгипродора № 3.503-29. Гушосдор при СМ БССР, 1973 г.</p>	Б.1.44

Таблица Б.1.2

№ точек	$l_p = 5480 \text{ мм}$		$l_p = 6600 \text{ мм}$	
	Б-I	Б-II	Б-I	Б-II
1	0,864	0,151	0,722	0,180
2	0,741	0,255	0,641	0,264
3	0,571	0,391	0,517	0,386
4	0,243	0,520	0,251	0,513
5	-0,039	0,391	0,057	0,386
6	0,001	0,255	0,003	0,264
7	-0,024	0,151	-0,028	0,180

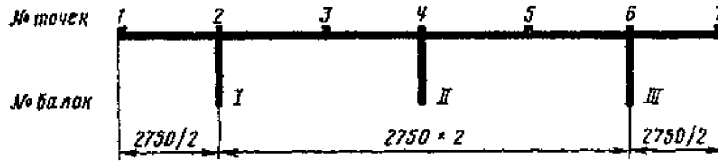


Таблица Б.1.3

№ точек	$l_p = 5480$ мм		$l_p = 6600$ мм	
	Б-I	Б-II	Б-I	Б-II
1	0,831	0,179	0,769	0,223
2	0,712	0,282	0,676	0,299
3	0,557	0,411	0,544	0,401
4	0,261	0,545	0,275	0,516
5	0,074	0,436	0,101	0,408
6	0,015	0,188	0,030	0,187
7	-0,014	0,042	0,009	0,058
8	-0,024	0,018	0,020	0,034
9	-0,030	0,003	0,027	0,020

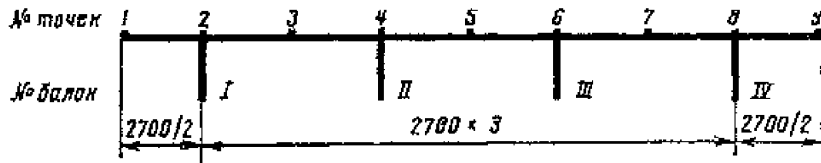


Таблица Б.1.4

№ точек	$l_p = 8400$ мм			$l_p = 11100$ мм			$l_p = 13700$ мм			$l_p = 16300$ мм		
	Б-I	Б-II	Б-III	Б-I	Б-II	Б-III	Б-I	Б-II	Б-III	Б-I	Б-II	Б-III
1	0,874	0,187	0,009	0,810	0,251	0,027	0,744	0,292	0,053	0,737	0,312	0,064
2	0,686	0,292	0,066	0,646	0,313	0,088	0,604	0,323	0,109	0,602	0,351	0,118
3	0,486	0,394	0,133	0,478	0,369	0,155	0,462	0,348	0,167	0,466	0,347	0,174
4	0,288	0,429	0,237	0,308	0,381	0,240	0,317	0,344	0,234	0,326	0,338	0,235
5	0,143	0,367	0,353	0,172	0,335	0,321	0,194	0,306	0,291	0,205	0,301	0,285
6	0,065	0,237	0,400	0,087	0,240	0,350	0,107	0,234	0,310	0,116	0,235	0,300

ОДМ 218.4.026-2016

№ точек	$I_p = 8400$ мм			$I_p = 11100$ мм			$I_p = 13700$ мм			$I_p = 16300$ мм		
	Б-I	Б-II	Б-III	Б-I	Б-II	Б-III	Б-I	Б-II	Б-III	Б-I	Б-II	Б-III
7	0,019	0,122	0,353	0,029	0,146	0,321	0,043	0,157	0,291	0,049	0,163	0,285
8	-0,006	0,054	0,237	-0,004	0,076	0,240	0,003	0,092	0,234	0,004	0,099	0,235
9	-0,026	0,013	0,133	-0,029	0,026	0,155	-0,026	0,040	0,167	-0,032	0,044	0,174
10	-0,040	-0,007	0,066	-0,046	-0,004	0,088	-0,051	0,003	0,109	-0,058	0,004	0,118
11	-0,053	-0,022	0,009	-0,062	-0,031	0,027	-0,072	-0,032	0,053	-0,083	-0,034	0,064

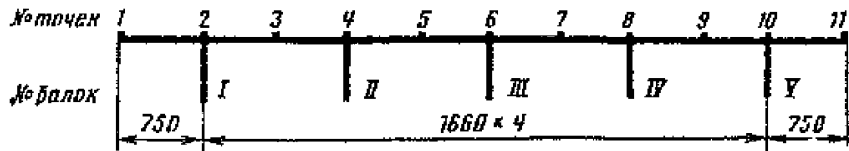


Таблица Б.1.5

№ точек	$I_p = 8400$ мм			$I_p = 11100$ мм			$I_p = 13700$ мм			$I_p = 16300$ мм		
	Б-I	Б-II	Б-III	Б-I	Б-II	Б-III	Б-I	Б-II	Б-III	Б-I	Б-II	Б-III
1	0,853	0,181	0,022	0,788	0,246	0,041	0,722	0,287	0,068	0,714	0,306	0,079
2	0,669	0,288	0,076	0,630	0,309	0,099	0,588	0,318	0,119	0,585	0,327	0,129
3	0,475	0,391	0,139	0,467	0,366	0,161	0,452	0,345	0,173	0,454	0,343	0,180
4	0,284	0,428	0,240	0,304	0,379	0,241	0,313	0,342	0,234	0,322	0,335	0,235
5	0,145	0,367	0,350	0,175	0,334	0,317	0,197	0,305	0,286	0,208	0,299	0,279
6	0,075	0,240	0,391	0,097	0,241	0,340	0,117	0,234	0,299	0,127	0,235	0,289
7	0,036	0,127	0,339	0,047	0,149	0,306	0,060	0,160	0,276	0,067	0,165	0,269
8	0,017	0,060	0,221	0,019	0,082	0,223	0,026	0,098	0,217	0,029	0,105	0,217
9	0,002	0,021	0,118	-0,001	0,036	0,141	0	0,051	0,153	0,001	0,057	0,158
10	-0,013	0,003	0,060	-0,017	0,011	0,082	-0,018	0,020	0,098	-0,020	0,024	0,105
11	-0,028	-0,007	0,029	-0,031	-0,006	0,042	-0,034	-0,003	0,055	-0,038	-0,002	0,061
12	-0,041	-0,013	0,017	-0,044	-0,017	0,020	-0,047	-0,019	0,026	-0,053	-0,021	0,030
13	-0,052	-0,019	0,009	-0,055	-0,026	0	-0,059	-0,033	0	-0,066	-0,038	0

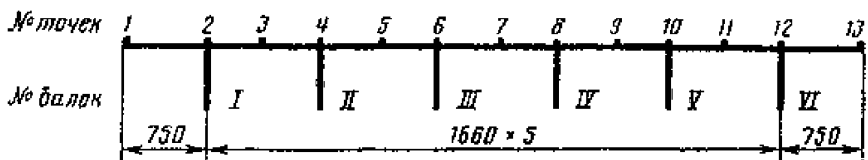


Таблица Б.1.6

№ точек	$l_p = 8400$ мм				$l_p = 11100$ мм				$l_p = 13700$ мм				$l_p = 16300$ мм			
	Б-I	Б-II	Б-III	Б-IV	Б-I	Б-II	Б-III	Б-IV	Б-I	Б-II	Б-III	Б-IV	Б-I	Б-II	Б-III	Б-IV
1	0,836	0,173	0,026	0,025	0,770	0,238	0,046	0,018	0,703	0,279	0,073	0,018	0,694	0,298	0,085	0,020
2	0,655	0,281	0,079	0,031	0,615	0,302	0,102	0,034	0,569	0,312	0,123	0,041	0,569	0,320	0,133	0,045
3	0,464	0,386	0,142	0,039	0,456	0,361	0,164	0,053	0,441	0,340	0,176	0,066	0,443	0,338	0,183	0,072
4	0,277	0,425	0,241	0,066	0,298	0,376	0,243	0,088	0,307	0,339	0,236	0,104	0,315	0,332	0,236	0,111
5	0,144	0,367	0,350	0,119	0,174	0,334	0,317	0,142	0,195	0,304	0,286	0,153	0,206	0,298	0,278	0,158
6	0,078	0,241	0,391	0,217	0,101	0,243	0,338	0,218	0,121	0,236	0,297	0,211	0,131	0,236	0,286	0,211
7	0,044	0,131	0,337	0,330	0,056	0,153	0,303	0,295	0,070	0,163	0,272	0,264	0,077	0,169	0,264	0,257
8	0,030	0,066	0,217	0,377	0,034	0,088	0,218	0,323	0,040	0,104	0,211	0,282	0,044	0,111	0,211	0,271
9	0,020	0,029	0,113	0,330	0,018	0,044	0,135	0,295	0,019	0,058	0,146	0,264	0,021	0,065	0,151	0,257
10	0,009	0,013	0,054	0,217	0,006	0,020	0,076	0,218	0,004	0,030	0,092	0,211	0,004	0,035	0,100	0,211
11	-0,004	0,003	0,023	0,119	-0,007	0,005	0,038	0,142	-0,009	0,010	0,053	0,153	-0,011	0,012	0,060	0,158
12	-0,018	-0,004	0,013	0,066	-0,020	-0,005	0,020	0,088	-0,022	-0,004	0,030	0,104	-0,025	-0,003	0,035	0,111
13	-0,031	-0,012	0,010	0,039	-0,033	-0,014	0,010	0,053	-0,035	-0,015	0,014	0,066	-0,038	-0,016	0,016	0,072
14	-0,042	-0,018	0,009	0,031	-0,043	-0,020	0,006	0,034	-0,045	-0,023	0,004	0,041	-0,049	-0,025	0,004	0,045
15	-0,052	-0,024	0,008	0,025	-0,054	-0,026	0,002	0,018	-0,055	-0,030	-0,005	0,018	-0,060	-0,034	-0,008	0,020

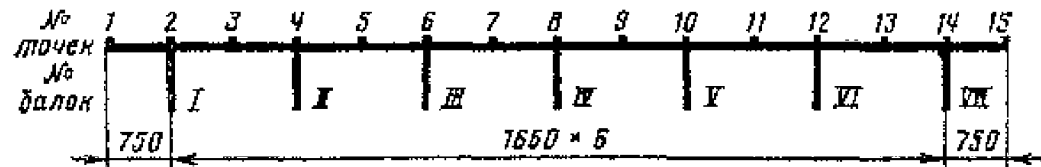


Таблица Б.1.7

№ точек	$l_p = 8400$ мм				$l_p = 11100$ мм				$l_p = 13700$ мм				$l_p = 16300$ мм			
	Б-I	Б-II	Б-III	Б-IV	Б-I	Б-II	Б-III	Б-IV	Б-I	Б-II	Б-III	Б-IV	Б-I	Б-II	Б-III	Б-IV
1	0,822	0,165	0,026	0,033	0,755	0,229	0,046	0,027	0,695	0,273	0,074	0,028	0,677	0,089	0,089	0,030
2	0,643	0,275	0,079	0,038	0,602	0,295	0,102	0,041	0,566	0,308	0,125	0,050	0,554	0,313	0,134	0,054
3	0,454	0,380	0,142	0,045	0,446	0,356	0,164	0,059	0,435	0,338	0,178	0,073	0,431	0,332	0,183	0,079
4	0,271	0,421	0,241	0,070	0,291	0,372	0,243	0,092	0,303	0,339	0,238	0,109	0,307	0,328	0,236	0,115
5	0,140	0,365	0,350	0,121	0,170	0,332	0,317	0,144	0,194	0,305	0,289	0,156	0,203	0,296	0,278	0,160
6	0,078	0,241	0,390	0,217	0,101	0,243	0,338	0,218	0,123	0,238	0,300	0,213	0,131	0,236	0,286	0,210
7	0,048	0,133	0,337	0,328	0,059	0,155	0,303	0,293	0,075	0,167	0,274	0,264	0,081	0,171	0,264	0,253
8	0,037	0,070	0,217	0,373	0,041	0,092	0,218	0,318	0,049	0,109	0,213	0,279	0,053	0,115	0,210	0,264
9	0,030	0,035	0,113	0,324	0,029	0,050	0,135	0,288	0,031	0,065	0,147	0,258	0,033	0,071	0,150	0,247
10	0,022	0,021	0,054	0,209	0,020	0,028	0,076	0,209	0,020	0,039	0,093	0,202	0,020	0,043	0,099	0,199
11	0,013	0,013	0,023	0,109	0,011	0,014	0,038	0,130	0,009	0,020	0,053	0,141	0,008	0,022	0,059	0,145
12	0,002	0,007	0,013	0,054	0,0	0,006	0,020	-0,076	-0,002	0,007	0,030	0,093	-0,003	0,008	0,035	0,099
13	-0,010	0,0	0,009	0,027	-0,011	-0,002	0,010	0,042	-0,013	-0,003	0,015	0,058	-0,015	-0,003	0,018	0,064
14	-0,022	-0,008	0,007	0,021	-0,023	-0,010	0,006	0,029	-0,025	-0,011	0,007	0,039	-0,027	-0,012	0,008	0,043
15	-0,033	-0,016	0,004	0,021	-0,034	-0,017	0,003	0,022	-0,036	-0,019	0,002	0,026	-0,038	-0,020	0,001	0,029
16	-0,042	-0,022	0,002	0,023	-0,044	-0,023	0,0	0,021	-0,045	-0,025	-0,002	0,020	-0,048	-0,027	-0,003	0,020
17	-0,049	-0,028	0,0	0,024	-0,052	-0,029	-0,002	0,019	-0,055	-0,031	-0,005	0,014	-0,058	-0,033	-0,008	0,012

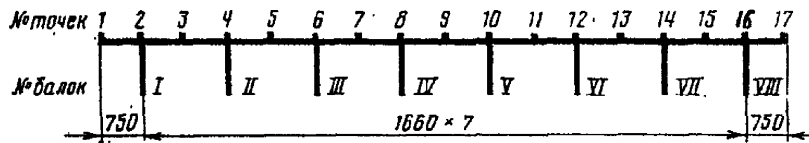


Таблица Б.1.8

№ точек	$l_p = 11400$ мм			$l_p = 14400$ мм			$l_p = 17400$ мм		
	Б-I	Б-II	Б-III	Б-I	Б-II	Б-III	Б-I	Б-II	Б-III
1	0,807	0,264	0,024	0,699	0,317	0,081	0,693	0,332	0,093
2	0,638	0,313	0,094	0,571	0,325	0,133	0,565	0,334	0,142
3	0,467	0,356	0,167	0,444	0,329	0,184	0,444	0,327	0,188
4	0,313	0,353	0,244	0,325	0,371	0,230	0,334	0,303	0,226
5	0,178	0,321	0,310	0,215	0,282	0,268	0,225	0,274	0,258
6	0,094	0,244	0,324	0,133	0,230	0,275	0,142	0,226	0,265
7	0,031	0,160	0,310	0,064	0,171	0,268	0,071	0,172	0,258
8	-0,002	0,093	0,244	0,019	0,114	0,230	0,022	0,116	0,226
9	-0,026	0,036	0,167	-0,019	0,063	0,184	-0,025	0,067	0,188
10	-0,043	-0,007	0,094	-0,048	0,019	0,133	-0,062	0,022	0,142
11	-0,058	-0,038	0,024	-0,074	-0,023	0,081	-0,091	-0,027	0,093

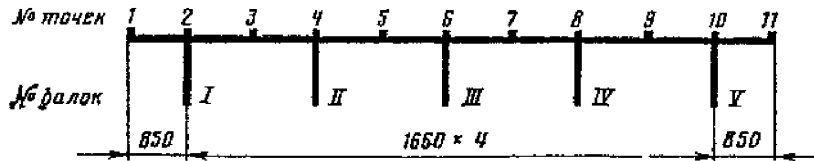
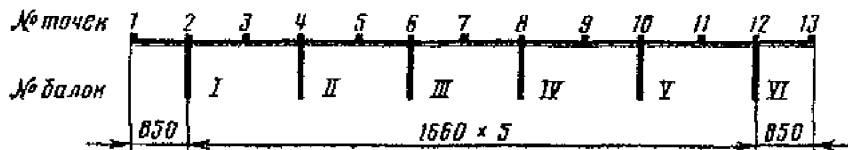


Таблица Б.1.9

№ точек	$l_p = 11400$ мм			$l_p = 14400$ мм			$l_p = 17400$ мм		
	Б-I	Б-II	Б-III	Б-I	Б-II	Б-III	Б-I	Б-II	Б-III
1	0,789	0,261	0,037	0,688	0,312	0,088	0,701	0,328	0,102
2	0,624	0,311	0,103	0,564	0,320	0,136	0,558	0,326	0,145
3	0,459	0,354	0,171	0,438	0,325	0,185	0,438	0,322	0,189
4	0,311	0,350	0,242	0,320	0,309	0,229	0,325	0,302	0,226
5	0,182	0,319	0,304	0,213	0,281	0,263	0,223	0,273	0,254
6	0,103	0,242	0,314	0,136	0,229	0,266	0,145	0,226	0,256
7	0,044	0,160	0,295	0,073	0,172	0,255	0,080	0,174	0,246
8	0,016	0,096	0,229	0,034	0,119	0,215	0,038	0,123	0,211
9	-0,004	0,045	0,155	0,003	0,072	0,168	0,004	0,077	0,169
10	-0,017	0,017	0,096	-0,016	0,038	0,119	-0,018	0,041	0,123
11	-0,028	-0,004	0,048	-0,029	0,008	0,073	-0,036	0,009	0,078
12	-0,038	-0,017	0,016	-0,039	-0,016	0,034	-0,049	-0,018	0,038
13	-0,045	-0,029	-0,013	-0,051	-0,037	-0,002	-0,064	-0,044	0,0



ОДМ 218.4.026-2016

Таблица Б.1.10

№ точек	$l_p = 11400$ мм				$l_p = 14400$ мм				$l_p = 17400$ мм			
	Б-I	Б-II	Б-III	Б-IV	Б-I	Б-II	Б-III	Б-IV	Б-I	Б-II	Б-III	Б-IV
1	0,781	0,254	0,038	-0,002	0,673	0,309	0,094	0,011	0,685	0,319	0,096	-0,001
2	0,618	0,305	0,103	0,024	0,552	0,318	0,141	0,044	0,563	0,319	0,140	0,039
3	0,453	0,349	0,173	0,054	0,431	0,323	0,187	0,079	0,436	0,317	0,187	0,081
4	0,305	0,349	0,244	0,101	0,318	0,306	0,228	0,120	0,319	0,299	0,226	0,127
5	0,178	0,319	0,304	0,156	0,215	0,279	0,260	0,165	0,215	0,272	0,255	0,172
6	0,103	0,244	0,313	0,223	0,141	0,228	0,262	0,209	0,140	0,226	0,256	0,210
7	0,049	0,163	0,292	0,286	0,079	0,172	0,249	0,245	0,078	0,176	0,245	0,241
8	0,024	0,101	0,225	0,301	0,044	0,120	0,209	0,252	0,039	0,127	0,210	0,247
9	0,007	0,051	0,150	0,286	0,017	0,075	0,161	0,245	0,009	0,083	0,168	0,241
10	-0,003	0,025	0,093	0,225	0,001	0,044	0,115	0,209	-0,008	0,051	0,125	0,210
11	-0,011	0,005	0,048	0,156	-0,012	0,019	0,073	0,165	-0,023	0,024	0,084	0,172
12	-0,019	-0,005	0,025	0,101	-0,020	0,003	0,044	0,120	-0,028	0,005	0,051	0,127
13	-0,024	-0,013	0,007	0,053	-0,029	-0,010	0,019	0,079	-0,027	-0,013	0,019	0,081
14	-0,029	-0,018	-0,003	0,024	-0,036	-0,020	0,001	0,044	-0,025	-0,028	-0,008	0,039
15	-0,036	-0,023	-0,011	-0,002	-0,042	-0,029	-0,016	0,011	-0,026	-0,042	-0,033	-0,001

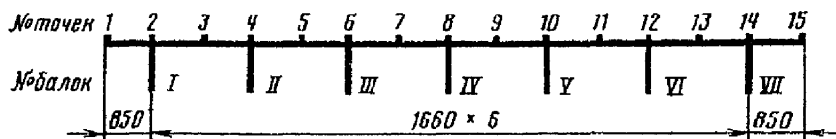


Таблица Б.1.11

№ точек	$l_p = 11400$ мм				$l_p = 14400$ мм				$l_p = 17400$ мм			
	Б-I	Б-II	Б-III	Б-IV	Б-I	Б-II	Б-III	Б-IV	Б-I	Б-II	Б-III	Б-IV
1	0,740	0,246	0,051	0,023	0,677	0,305	0,089	0,010	0,664	0,319	0,102	0,014
2	0,586	0,299	0,113	0,044	0,554	0,314	0,136	0,043	0,546	0,318	0,145	0,049
3	0,434	0,345	0,178	0,066	0,430	0,319	0,185	0,080	0,428	0,315	0,188	0,086
4	0,299	0,346	0,244	0,104	0,314	0,304	0,228	0,123	0,318	0,296	0,224	0,127
5	0,182	0,318	0,302	0,154	0,210	0,277	0,261	0,168	0,218	0,269	0,251	0,169
6	0,113	0,244	0,309	0,218	0,136	0,228	0,263	0,210	0,145	0,224	0,252	0,206
7	0,064	0,166	0,287	0,276	0,077	0,175	0,251	0,244	0,085	0,175	0,241	0,234
8	0,044	0,104	0,218	0,287	0,043	0,123	0,210	0,250	0,049	0,127	0,206	0,239
9	0,030	0,056	0,143	0,270	0,018	0,078	0,163	0,241	0,021	0,084	0,164	0,231
10	0,023	0,031	0,086	0,207	0,004	0,049	0,116	0,204	0,005	0,054	0,121	0,200
11	0,015	0,013	0,041	0,138	-0,006	0,025	0,075	0,160	-0,007	0,030	0,082	0,161
12	0,006	0,004	0,020	0,086	-0,012	0,010	0,047	0,116	-0,014	0,013	0,053	0,121
13	-0,005	-0,004	0,007	0,046	-0,017	-0,001	0,025	0,077	-0,020	-0,001	0,029	0,084
14	-0,019	-0,009	0,004	0,031	-0,020	-0,009	0,010	0,049	-0,023	-0,010	0,013	0,054
15	-0,036	-0,015	0,004	0,023	-0,021	-0,015	-0,002	0,024	-0,025	-0,017	-0,002	0,027
16	-0,052	-0,019	0,006	0,023	-0,021	-0,020	-0,012	0,004	-0,026	-0,023	-0,014	0,005
17	-0,066	-0,024	0,007	0,022	-0,023	-0,024	-0,020	0,013	-0,028	-0,029	-0,026	-0,016

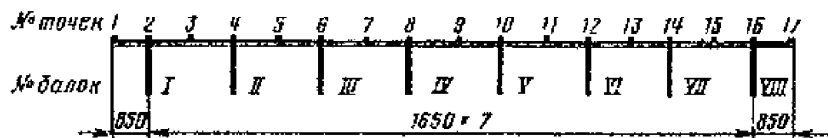


Таблица Б.1.12

№ точек	$l_p = 11400$ мм			$l_p = 14400$ мм			$l_p = 17400$ мм		
	Б-I	Б-II	Б-III	Б-I	Б-II	Б-III	Б-I	Б-II	Б-III
1	0,798	0,257	0,032	0,686	0,314	0,089	0,672	0,330	0,105
2	0,624	0,312	0,102	0,563	0,321	0,137	0,557	0,326	0,146
3	0,459	0,354	0,171	0,438	0,325	0,185	0,438	0,321	0,189
4	0,312	0,350	0,242	0,321	0,309	0,229	0,326	0,302	0,226
5	0,180	0,320	0,305	0,215	0,280	0,262	0,224	0,272	0,253
6	0,102	0,242	0,315	0,137	0,229	0,266	0,146	0,226	0,256
7	0,042	0,161	0,297	0,074	0,171	0,255	0,082	0,173	0,245
8	0,016	0,096	0,229	0,034	0,119	0,215	0,039	0,123	0,211
9	-0,006	0,045	0,156	0,004	0,071	0,167	0,005	0,076	0,169
10	-0,016	0,016	0,096	-0,015	0,037	0,119	-0,018	0,041	0,123
11	-0,028	-0,003	0,048	-0,030	0,008	0,073	-0,036	0,009	0,078
12	-0,038	-0,016	0,016	-0,041	0,015	0,034	-0,050	-0,018	0,039
13	-0,037	-0,033	-0,018	-0,053	0,035	-0,001	-0,069	-0,041	0,002

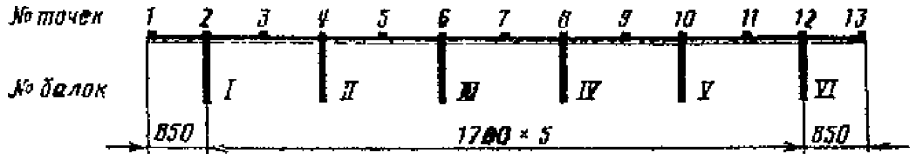


Таблица Б.1.13

№ точек	$l_p = 11400$ мм				$l_p = 14400$ мм				$l_p = 17400$ мм			
	Б-I	Б-II	Б-III	Б-IV	Б-I	Б-II	Б-III	Б-IV	Б-I	Б-II	Б-III	Б-IV
1	0,789	0,253	0,033	-0,008	0,673	0,309	0,094	0,011	0,659	0,324	0,108	0,015
2	0,625	0,304	0,099	0,019	0,552	0,318	0,141	0,044	0,544	0,323	0,149	0,049
3	0,456	0,349	0,171	0,052	0,431	0,323	0,187	0,079	0,429	0,318	0,191	0,085
4	0,304	0,349	0,245	0,101	0,318	0,306	0,228	0,120	0,323	0,299	0,224	0,125
5	0,176	0,319	0,306	0,158	0,215	0,279	0,260	0,165	0,224	0,271	0,250	0,167
6	0,099	0,245	0,316	0,228	0,141	0,228	0,262	0,209	0,149	0,224	0,251	0,204
7	0,045	0,164	0,295	0,289	0,079	0,172	0,249	0,245	0,088	0,174	0,239	0,235
8	0,019	0,101	0,227	0,304	0,044	0,120	0,209	0,252	0,049	0,125	0,204	0,241
9	0,003	0,051	0,153	0,289	0,017	0,075	0,161	0,245	0,019	0,081	0,163	0,235
10	-0,006	0,025	0,094	0,228	0,001	0,044	0,115	0,209	0,001	0,049	0,119	0,204
11	-0,014	0,005	0,049	0,158	-0,012	0,019	0,073	0,165	-0,014	0,023	0,079	0,167
12	-0,019	-0,005	0,025	0,101	-0,020	0,003	0,044	0,120	-0,025	0,004	0,049	0,125
13	-0,021	-0,013	0,006	0,052	-0,029	-0,010	0,019	0,079	-0,034	-0,012	0,023	0,085
14	-0,023	-0,019	-0,006	0,019	-0,036	-0,020	0,001	0,044	-0,043	-0,025	0,001	0,048
15	-0,029	-0,024	-0,015	-0,008	-0,042	-0,029	-0,016	0,011	-0,051	-0,037	-0,020	0,015

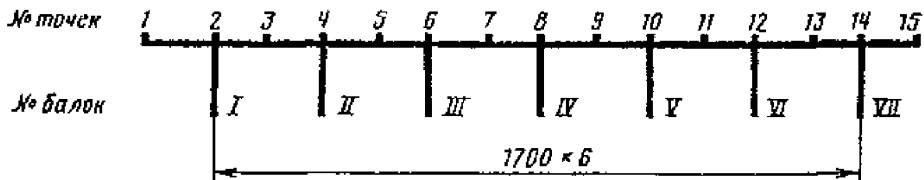


Таблица Б.1.14

№ точек	$l_p = 11400$ мм		$l_p = 14400$ мм		$l_p = 17400$ мм		$l_p = 23400$ мм		$l_p = 32200$ мм		$l_p = 41200$ мм	
	Б-I	Б-II	Б-I	Б-II	Б-I	Б-II	Б-I	Б-II	Б-I	Б-II	Б-I	Б-II
1	0,982	0,124	0,891	0,219	0,906	0,218	0,783	0,307	0,727	0,335	0,750	0,350
2	0,739	0,278	0,690	0,304	0,698	0,306	0,628	0,329	0,596	0,335	0,612	0,343
3	0,489	0,424	0,486	0,380	0,488	0,385	0,473	0,346	0,464	0,331	0,476	0,334
4	0,275	0,453	0,304	0,389	0,303	0,394	0,329	0,335	0,337	0,312	0,344	0,312
5	0,109	0,394	0,150	0,352	0,147	0,354	0,196	0,305	0,218	0,283	0,220	0,281
6	0,031	0,245	0,058	0,251	0,055	0,250	0,097	0,241	0,119	0,233	0,114	0,230
7	-0,022	0,110	-0,011	0,145	-0,016	0,143	0,011	0,169	0,028	0,177	0,016	0,174
8	-0,052	0,031	-0,053	0,058	-0,061	0,055	0,055	0,097	-0,049	0,117	-0,070	0,113
9	-0,077	-0,035	-0,091	-0,023	-0,101	-0,027	0,118	0,026	-0,123	0,058	-0,153	0,053

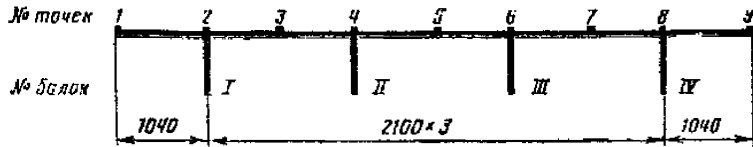


Таблица Б.1.15

№ точек	$l_p = 11400$ мм			$l_p = 14400$ мм			$l_p = 16160$ мм			$l_p = 17400$ мм		
	Б-I	Б-II	Б-III	Б-I	Б-II	Б-III	Б-I	Б-II	Б-III	Б-I	Б-II	Б-III
1	0,946	0,126	0,008	0,861	0,222	0,013	0,898	0,189	0,015	0,870	0,222	0,017
2	0,714	0,280	0,060	0,669	0,304	0,081	0,689	0,297	0,077	0,673	0,307	0,083
3	0,476	0,424	0,123	0,475	0,378	0,155	0,477	0,396	0,146	0,476	0,383	0,155
4	0,276	0,451	0,239	0,305	0,384	0,245	0,297	0,408	0,242	0,304	0,389	0,244
5	0,124	0,389	0,367	0,162	0,345	0,329	0,152	0,360	0,339	0,162	0,347	0,328
6	0,060	0,239	0,408	0,081	0,245	0,351	0,077	0,242	0,366	0,083	0,244	0,351
7	0,019	0,105	0,367	0,024	0,143	0,329	0,024	0,129	0,339	0,025	0,141	0,328
8	-0,006	0,043	0,239	-0,007	0,075	0,245	-0,007	0,062	0,242	-0,008	0,072	0,244
9	-0,030	0,006	0,123	-0,032	0,023	0,155	-0,035	0,016	0,146	-0,035	0,021	0,155
10	-0,052	-0,006	0,060	-0,051	-0,007	0,081	-0,059	-0,007	0,077	-0,058	-0,008	0,083
11	-0,073	-0,014	0,008	-0,069	-0,033	0,013	-0,083	-0,027	0,015	-0,080	-0,033	0,017

№ точек	$l_p = 20400$ мм			$l_p = 23400$ мм			$l_p = 32200$ мм			$l_p = 41200$ мм		
	Б-I	Б-II	Б-III	Б-I	Б-II	Б-III	Б-I	Б-II	Б-III	Б-I	Б-II	Б-III
1	0,808	0,274	0,037	0,753	0,308	0,063	0,695	0,336	0,100	0,707	0,350	0,104
2	0,639	0,319	0,102	0,607	0,328	0,121	0,573	0,333	0,143	0,583	0,341	0,146
3	0,471	0,359	0,169	0,462	0,343	0,179	0,451	0,327	0,187	0,459	0,331	0,189
4	0,319	0,354	0,241	0,327	0,329	0,235	0,336	0,306	0,225	0,342	0,307	0,224
5	0,187	0,319	0,303	0,206	0,297	0,281	0,229	0,275	0,256	0,234	0,274	0,253
6	0,102	0,241	0,318	0,121	0,235	0,291	0,145	0,170	0,262	0,147	0,224	0,259
7	0,036	0,158	0,303	0,051	0,167	0,281	0,072	0,225	0,256	0,071	0,170	0,253
8	-0,003	0,091	0,241	0,005	0,105	0,235	0,018	0,115	0,225	0,013	0,114	0,224
9	-0,036	0,036	0,169	-0,033	0,049	0,179	-0,029	0,063	0,187	-0,040	0,061	0,189
10	-0,061	-0,003	0,102	-0,063	0,005	0,121	-0,069	0,018	0,143	-0,085	0,013	0,146
11	-0,085	-0,039	0,037	-0,092	-0,037	0,063	-0,108	-0,026	0,100	-0,129	-0,034	0,104

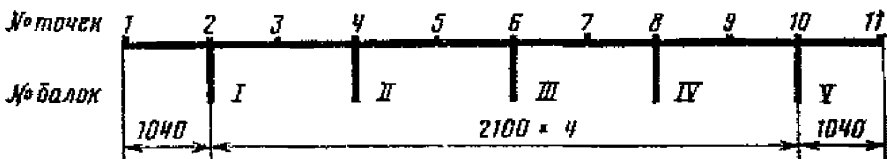


Таблица Б.1.16

№ точек	$l_p = 11400$ мм			$l_p = 14400$ мм			$l_p = 16160$ мм			$l_p = 17400$ мм		
	Б-I	Б-II	Б-III	Б-I	Б-II	Б-III	Б-I	Б-II	Б-III	Б-I	Б-II	Б-III
1	0,918	0,119	0,025	0,836	0,216	0,030	0,867	0,181	0,034	0,839	0,214	0,036
2	0,693	0,274	0,073	0,650	0,300	0,093	0,665	0,291	0,091	0,651	0,301	0,097
3	0,461	0,420	0,132	0,463	0,375	0,162	0,462	0,391	0,155	0,461	0,379	0,163
4	0,270	0,449	0,244	0,300	0,383	0,246	0,291	0,406	0,245	0,299	0,387	0,246
5	0,127	0,390	0,364	0,165	0,345	0,324	0,156	0,361	0,335	0,166	0,347	0,323
6	0,072	0,242	0,398	0,093	0,246	0,340	0,091	0,245	0,355	0,096	0,246	0,339
7	0,040	0,111	0,351	0,044	0,146	0,311	0,049	0,134	0,319	0,048	0,144	0,309
8	0,024	0,051	0,217	0,019	0,080	0,225	0,026	0,069	0,218	0,023	0,079	0,221
9	0,007	0,015	0,099	0	0,032	0,137	0,005	0,025	0,121	0,002	0,031	0,133
10	-0,014	0,003	0,051	-0,017	0,009	0,080	-0,017	0,007	0,069	-0,018	0,009	0,079
11	-0,035	-0,006	0,026	-0,034	-0,007	0,039	-0,039	-0,007	0,037	-0,038	-0,007	0,041
12	-0,054	-0,014	0,024	-0,049	-0,017	0,019	-0,061	-0,017	0,026	-0,057	-0,018	0,023
13	-0,073	-0,021	0,024	-0,064	-0,026	0,003	-0,081	-0,026	0,018	-0,076	-0,028	0,009
№ точек	$l_p = 20400$ мм			$l_p = 23400$ мм			$l_p = 32200$ мм			$l_p = 41200$ мм		
	Б-I	Б-II	Б-III	Б-I	Б-II	Б-III	Б-I	Б-II	Б-III	Б-I	Б-II	Б-III
1	0,780	0,268	0,055	0,727	0,303	0,080	0,669	0,330	0,115	0,676	0,343	0,122
2	0,619	0,315	0,115	0,589	0,323	0,132	0,554	0,328	0,154	0,560	0,335	0,158
3	0,458	0,355	0,177	0,450	0,339	0,185	0,439	0,323	0,192	0,444	0,325	0,195
4	0,314	0,351	0,241	0,323	0,326	0,234	0,331	0,303	0,225	0,336	0,303	0,224
5	0,191	0,318	0,296	0,210	0,295	0,274	0,231	0,273	0,249	0,236	0,272	0,246
6	0,115	0,241	0,305	0,132	0,234	0,279	0,155	0,225	0,250	0,159	0,224	0,246
7	0,058	0,159	0,284	0,070	0,168	0,264	0,091	0,172	0,239	0,093	0,173	0,235
8	0,026	0,097	0,219	0,032	0,110	0,216	0,046	0,122	0,205	0,046	0,123	0,203
9	0	0,047	0,151	0,001	0,061	0,161	0,009	0,076	0,164	0,006	0,076	0,164
10	-0,021	0,018	0,097	-0,021	0,028	0,110	-0,019	0,040	0,122	-0,024	0,039	0,123
11	-0,039	-0,005	0,054	-0,041	0	0,066	-0,044	0,008	0,081	-0,052	0,009	0,082
12	-0,057	-0,021	0,026	-0,058	-0,021	0,032	-0,066	-0,019	0,046	-0,077	-0,024	0,046
13	-0,074	-0,036	0	-0,074	-0,041	0	-0,087	-0,045	0,012	-0,101	-0,052	0,011

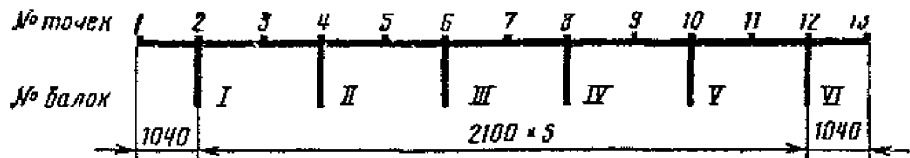


Таблица Б.1.17

№ точек	$I_p = 11400 \text{ мм}$					$I_p = 14400 \text{ мм}$					$I_p = 17400 \text{ мм}$				
	Б-I	Б-II	Б-III	Б-IV	Б-V	Б-I	Б-II	Б-III	Б-IV	Б-V	Б-I	Б-II	Б-III	Б-IV	Б-V
1	0,863	0,086	0,028	0,059	0,044	0,784	0,190	0,032	0,036	0,035	0,078	0,184	0,039	0,047	0,042
2	0,647	0,0250	0,075	0,052	0,040	0,608	0,278	0,095	0,046	0,033	0,602	0,276	0,099	0,054	0,039
3	0,426	0,401	0,133	0,048	0,035	0,430	0,358	0,163	0,060	0,031	0,423	0,360	0,165	0,064	0,036
4	0,247	0,437	0,242	0,064	0,030	0,278	0,372	0,246	0,093	0,033	0,274	0,374	0,246	0,093	0,037
5	0,116	0,384	0,364	0,105	0,027	0,155	0,339	0,323	0,141	0,042	0,154	0,341	0,323	0,139	0,042
6	0,074	0,242	0,397	0,214	0,046	0,095	0,246	0,338	0,220	0,074	0,099	0,246	0,337	0,216	0,072
7	0,055	0,118	0,348	0,338	0,089	0,058	0,153	0,308	0,297	0,124	0,065	0,152	0,306	0,293	0,120
8	0,051	0,064	0,214	0,376	0,201	0,046	0,093	0,220	0,315	0,206	0,034	0,093	0,216	0,312	0,201
9	0,047	0,036	0,095	0,332	0,329	0,039	0,050	0,131	0,290	0,287	0,046	0,053	0,127	0,286	0,282
10	0,039	0,030	0,046	0,201	0,370	0,033	0,033	0,074	0,206	0,309	0,039	0,037	0,072	0,201	0,304
11	0,029	0,026	0,021	0,086	0,329	0,026	0,022	0,035	0,121	0,287	0,030	0,026	0,036	0,116	0,282
12	0,018	0,020	0,018	0,040	0,201	0,016	0,016	0,021	0,068	0,206	0,019	0,019	0,023	0,065	0,201
13	0,006	0,013	0,017	0,018	0,089	0,006	0,009	0,013	0,032	0,124	0,007	0,012	0,016	0,032	0,120
14	-0,006	0,004	0,014	0,018	0,046	-0,005	0,003	0,009	0,021	0,074	-0,006	0,004	0,012	0,023	0,072
15	-0,018	-0,005	0,010	0,020	0,027	-0,017	-0,005	0,006	0,016	0,042	-0,019	-0,005	0,008	0,019	0,042
16	-0,030	-0,014	0,004	0,020	0,030	-0,028	-0,013	0,003	0,016	0,033	-0,032	-0,015	0,004	0,019	0,037
17	-0,041	-0,023	-0,001	0,020	0,035	-0,039	-0,021	-0,001	0,016	0,031	-0,044	-0,024	-0,001	0,019	0,036
18	-0,051	-0,031	-0,006	0,018	0,040	-0,048	-0,028	-0,005	0,016	0,033	-0,055	-0,032	-0,006	0,019	0,039
19	-0,060	-0,038	-0,011	0,016	0,044	-0,057	-0,035	-0,009	0,017	0,035	-0,066	-0,041	-0,001	0,019	0,042

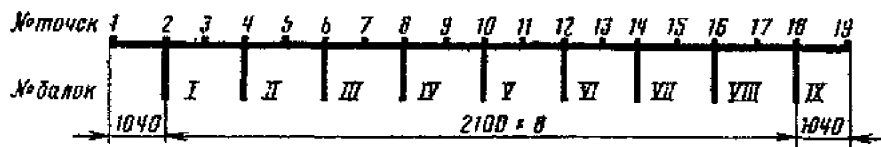


Таблица Б.1.18

№ точек	$l_p = 23400$ мм					$l_p = 32200$ мм					$l_p = 41200$ мм				
	Б-I	Б-II	Б-III	Б-IV	Б-V	Б-I	Б-II	Б-III	Б-IV	Б-V	Б-I	Б-II	Б-III	Б-IV	Б-V
1	0,672	0,276	0,084	0,036	0,024	0,611	0,303	0,121	0,050	0,023	0,610	0,312	0,128	0,054	0,025
2	0,544	0,301	0,135	0,061	0,032	0,507	0,306	0,157	0,076	0,036	0,507	0,310	0,162	0,079	0,038
3	0,416	0,322	0,186	0,087	0,040	0,404	0,306	0,193	0,102	0,049	0,405	0,306	0,196	0,105	0,051
4	0,301	0,314	0,234	0,122	0,053	0,308	0,291	0,224	0,133	0,065	0,311	0,289	0,223	0,135	0,068
5	0,200	0,289	0,273	0,163	0,071	0,221	0,266	0,246	0,166	0,086	0,225	0,264	0,243	0,166	0,088
6	0,135	0,234	0,275	0,208	0,104	0,159	0,224	0,245	0,196	0,115	0,163	0,223	0,240	0,193	0,116
7	0,086	0,174	0,258	0,246	0,145	0,107	0,177	0,231	0,219	0,147	0,111	0,178	0,227	0,215	0,147
8	0,061	0,122	0,208	0,251	0,192	0,076	0,133	0,196	0,221	0,179	0,080	0,135	0,193	0,215	0,176
9	0,042	0,079	0,182	0,237	0,233	0,052	0,093	0,155	0,211	0,206	0,054	0,096	0,155	0,205	0,201
10	0,032	0,053	0,104	0,192	0,242	0,036	0,065	0,115	0,179	0,212	0,038	0,068	0,116	0,176	0,206
11	0,022	0,032	0,064	0,140	0,233	0,022	0,042	0,078	0,143	0,206	0,023	0,044	0,081	0,142	0,201
12	0,013	0,019	0,040	0,096	0,192	0,011	0,026	0,053	0,107	0,179	0,011	0,027	0,055	0,107	0,176
13	0,003	0,009	0,022	0,060	0,145	0	0,012	0,033	0,075	0,147	0	0,013	0,035	0,077	0,147
14	-0,008	0	0,013	0,040	0,104	-0,010	0,001	0,020	0,053	0,115	-0,012	0,001	0,021	0,055	0,116
15	-0,019	-0,008	0,005	0,026	0,071	-0,022	-0,008	0,009	0,036	0,086	-0,024	-0,009	0,009	0,038	0,088
16	-0,030	-0,015	0	0,019	0,053	-0,033	-0,017	0,001	0,026	0,065	-0,037	-0,019	0,001	0,027	0,068
17	-0,041	-0,023	-0,004	0,015	0,040	-0,044	-0,025	-0,005	-0,017	0,049	-0,049	-0,028	-0,006	0,018	0,051
18	-0,051	-0,030	-0,008	0,013	0,032	-0,054	-0,032	-0,010	-0,011	0,036	-0,061	-0,036	-0,012	0,011	0,038
19	-0,062	-0,037	-0,011	0,011	0,024	-0,065	-0,040	-0,016	-0,005	0,023	-0,073	-0,045	-0,018	0,005	0,025

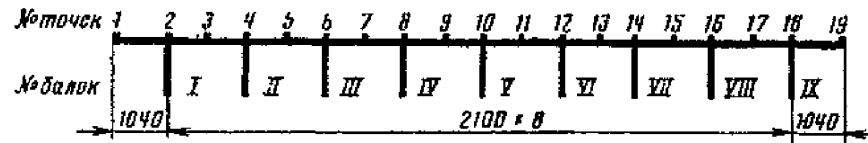


Таблица Б.1.19

№ точек	$l_p = 11400$ мм			$l_p = 14400$ мм			$l_p = 16160$ мм			$l_p = 17400$ мм		
	Б-I	Б-II	Б-III	Б-I	Б-II	Б-III	Б-I	Б-II	Б-III	Б-I	Б-II	Б-III
1	0,931	0,118	0,005	0,835	0,213	0,016	0,764	0,265	-0,003	1,106	-0,062	-0,022
2	0,719	0,270	0,048	0,660	0,302	0,074	0,688	0,322	0,017	0,849	0,178	-0,007
3	0,492	0,422	0,102	0,481	0,386	0,139	0,563	0,402	0,064	0,489	0,494	0,030
4	0,265	0,483	0,226	0,297	0,409	0,239	0,311	0,461	0,236	0,165	0,663	0,175
5	0,111	0,399	0,388	0,153	0,355	0,344	0,101	0,411	0,439	0,023	0,472	0,477
6	0,047	0,226	0,459	0,073	0,239	0,382	0,017	0,236	0,513	-0,007	0,175	0,663
7	0,013	0,091	0,388	0,022	0,129	0,344	-0,027	0,079	0,439	-0,011	0,040	0,477
8	-0,006	0,033	0,226	-0,041	0,061	0,239	-0,022	0,013	0,236	-0,012	0,011	0,175
9	-0,022	0,004	0,102	-0,023	0,017	0,139	-0,013	-0,017	0,064	-0,010	-0,003	0,030
10	-0,035	-0,006	0,048	-0,036	-0,005	0,074	-0,011	-0,019	0,017	-0,09	-0,013	-0,007
11	-0,047	-0,014	0,005	-0,048	-0,023	0,016	-0,009	-0,019	-0,003	-0,07	-0,018	-0,022

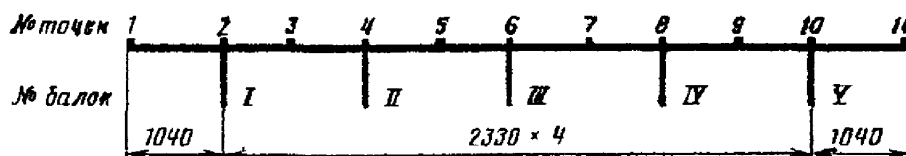


Таблица Б.1.20

№ точек	$l_p = 20400$ мм			$l_p = 23400$ мм			$l_p = 32200$ мм			$l_p = 41200$ мм		
	Б-I	Б-II	Б-III	Б-I	Б-II	Б-III	Б-I	Б-II	Б-III	Б-I	Б-II	Б-III
1	1,064	-0,007	-0,029	1,014	0,053	-0,031	0,672	0,335	0,092	0,703	0,338	0,086
2	0,810	0,212	0,002	0,773	0,241	0,015	0,559	0,338	0,138	0,582	0,339	0,134
3	0,486	0,473	0,057	0,483	0,451	0,083	0,446	0,338	0,183	0,461	0,339	0,181
4	0,195	0,601	0,201	0,223	0,545	0,220	0,327	0,319	0,230	0,334	0,321	0,230
5	0,047	0,451	0,452	0,071	0,428	0,425	0,217	0,286	0,268	0,219	0,287	0,269
6	0,002	0,201	0,594	0,014	0,221	0,533	0,133	0,230	0,277	0,132	0,230	0,279
7	-0,011	0,063	0,452	-0,008	0,085	0,425	0,064	0,169	0,268	0,059	0,167	0,269
8	-0,013	0,017	0,201	-0,013	0,026	0,220	0,015	0,109	0,230	0,009	0,107	0,230
9	-0,013	-0,003	0,057	-0,015	-0,002	0,083	-0,025	0,056	0,183	-0,034	0,052	0,181
10	-0,013	-0,014	0,002	-0,016	-0,014	0,015	-0,054	0,016	0,138	-0,065	0,008	0,134
11	-0,012	-0,020	-0,029	-0,017	-0,022	-0,031	-0,082	-0,024	0,092	-0,096	-0,034	0,086

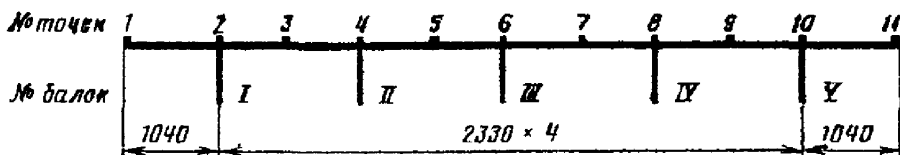


Таблица Б.1.21

№ точек	$l_p = 11400$ мм				$l_p = 14400$ мм				$l_p = 16160$ мм				$l_p = 17400$ мм			
	Б-I	Б-II	Б-III	Б-IV	Б-I	Б-II	Б-III	Б-IV	Б-I	Б-II	Б-III	Б-IV	Б-I	Б-II	Б-III	Б-IV
1	0,917	0,106	0,006	0,007	0,815	0,200	0,021	0,004	1,081	0,019	-0,087	-0,015	1,043	0,069	-0,087	-0,024
2	0,707	0,261	0,047	0,011	0,644	0,292	0,077	0,018	0,796	0,236	-0,011	-0,017	0,775	0,253	-0,001	-0,019
3	0,483	0,417	0,101	0,017	0,468	0,379	0,139	0,033	0,503	0,446	0,078	-0,016	0,503	0,429	0,094	-0,012
4	0,257	0,482	0,224	0,040	0,267	0,407	0,239	0,069	0,232	0,523	0,252	0,012	0,248	0,491	0,257	0,026
5	0,106	0,399	0,389	0,091	0,148	0,355	0,344	0,128	0,044	0,453	0,449	0,079	0,063	0,0432	0,431	0,099
6	0,047	0,224	0,461	0,218	0,076	0,239	0,381	0,228	-0,011	0,252	0,516	0,247	-0,001	0,257	0,486	0,253
7	0,020	0,094	0,386	0,386	0,034	0,133	0,338	0,335	-0,026	0,080	0,445	0,446	-0,025	0,099	0,426	0,425
8	0,011	0,040	0,218	0,460	0,017	0,069	0,228	0,375	-0,016	0,012	0,247	0,514	-0,019	0,026	0,253	0,482
9	0,005	0,016	0,092	0,387	0,008	0,031	0,127	0,335	-0,007	-0,017	0,079	0,445	-0,010	-0,012	0,098	0,424
10	0	0,009	0,041	0,219	0,003	0,015	0,067	0,228	-0,003	-0,014	0,012	0,247	-0,005	-0,013	0,025	0,252
11	-0,004	0,006	0,018	0,092	-0,001	0,007	0,030	0,127	0	-0,007	-0,016	0,079	-0,001	-0,009	-0,011	0,098
12	-0,006	0,003	0,012	0,041	-0,005	0,002	0,016	0,067	0	-0,003	-0,013	0,012	0	-0,005	-0,013	0,025
13	-0,008	-0,001	0,007	0,017	-0,009	-0,002	0,007	0,030	-0,001	0	-0,007	-0,016	0	-0,002	-0,009	-0,011
14	-0,010	-0,004	0,003	0,009	-0,013	-0,006	0,002	0,015	-0,001	0	-0,003	-0,013	-0,001	0	-0,005	-0,014
15	-0,013	-0,008	-0,002	0,004	-0,016	-0,009	-0,002	0,007	-0,002	-0,001	-0,001	-0,007	-0,002	0	-0,002	-0,009
16	-0,014	-0,011	-0,006	0	-0,019	-0,013	-0,005	-0,003	-0,002	-0,001	0	-0,003	-0,002	-0,001	0	-0,005
17	-0,015	-0,013	-0,009	-0,004	-0,021	-0,015	-0,008	-0,001	-0,002	-0,002	0	-0,001	-0,003	-0,002	0	-0,002

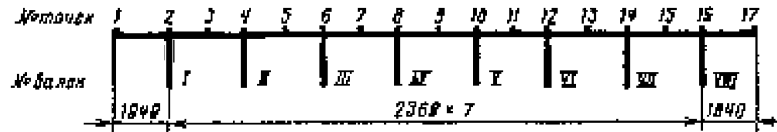


Таблица Б.1.22

№ точек	$l_p = 20400$ мм				$l_p = 23400$ мм				$l_p = 32200$ мм				$l_p = 41200$ мм			
	Б-I	Б-II	Б-III	Б-IV	Б-I	Б-II	Б-III	Б-IV	Б-I	Б-II	Б-III	Б-IV	Б-I	Б-II	Б-III	Б-IV
1	0,955	0,167	-0,068	-0,043	0,879	0,234	-0,035	-0,050	0,481	0,331	0,162	0,063	0,063	0,319	0,098	0,016
2	0,729	0,285	0,025	-0,022	0,687	0,307	0,053	-0,018	0,445	0,334	0,176	0,072	0,549	0,325	0,141	0,047
3	0,500	0,395	0,124	-0,017	0,493	0,372	0,145	0,017	0,403	0,333	0,194	0,085	0,437	0,328	0,185	0,078
4	0,279	0,429	0,260	0,055	0,300	0,385	0,235	0,078	0,327	0,311	0,224	0,117	0,319	0,313	0,229	0,119
5	0,104	0,388	0,388	0,134	0,139	0,351	6,351	0,155	0,245	0,277	0,252	0,157	0,214	0,282	0,263	0,165
6	0,025	0,260	0,423	0,257	0,052	0,255	0,375	0,254	0,173	0,224	0,255	0,202	0,139	0,229	0,268	0,210
7	-0,017	0,133	0,384	0,381	-0,003	0,152	0,348	0,345	0,111	0,168	0,242	0,239	0,081	0,172	0,253	0,247
8	-0,022	0,055	0,258	0,418	-0,018	0,078	0,255	0,369	0,070	0,117	0,202	0,248	0,046	0,119	0,210	0,255
9	-0,018	0,006	0,132	0,380	-0,021	0,024	0,154	0,343	0,039	0,074	0,155	0,239	0,021	0,076	0,160	0,243
10	-0,011	-0,008	0,055	0,256	-0,017	0,002	0,079	0,252	0,011	0,039	0,111	0,202	0,006	0,046	0,113	0,205
11	-0,006	-0,012	0,006	0,132	-0,011	-0,009	0,025	0,153	-0,002	0,018	0,070	0,155	-0,004	0,023	0,073	0,158
12	-0,003	-0,009	-0,008	0,055	-0,007	-0,011	0,003	0,079	-0,009	0,005	0,043	0,109	-0,012	0,008	0,045	0,113
13	-0,001	-0,006	-0,012	0,006	-0,004	-0,009	-0,009	0,026	-0,016	-0,006	0,021	0,070	-0,018	-0,004	0,023	0,074
14	-0,002	-0,004	-0,009	-0,008	-0,003	-0,007	-0,011	0,024	-0,020	-0,113	0,008	0,045	-0,024	-0,012	0,008	0,046
15	-0,002	-0,002	-0,006	-0,013	-0,002	-0,005	-0,009	-0,012	-0,024	-0,017	-0,001	0,027	-0,029	-0,019	-0,004	0,023
16	-0,003	-0,002	-0,003	-0,012	-0,002	-0,003	-0,007	-0,017	-0,026	-0,019	-0,005	0,020	-0,034	-0,025	-0,012	0,006
17	-0,003	-0,001	0	-0,010	-0,002	-0,001	-0,005	-0,022	-0,027	-0,021	-0,007	0,015	-0,039	-0,030	-0,020	-0,009

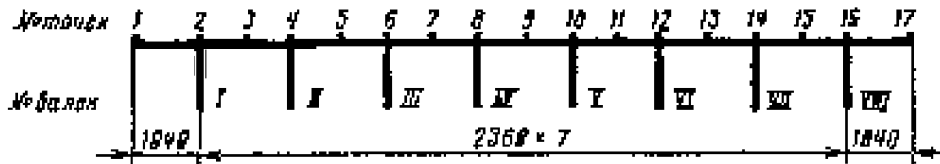


Таблица Б.1.23

№ точек	$l_p = 11400$ мм		$l_p = 14400$ мм		$l_p = 16160$ мм		$l_p = 17400$ мм	
	Б-I	Б-II	Б-I	Б-II	Б-I	Б-II	Б-I	Б-II
1	0,956	0,111	0,861	0,207	1,104	0,000	1,066	0,051
2	0,739	0,268	0,681	0,301	0,813	0,227	0,794	0,245
3	0,508	0,427	0,495	0,392	0,515	0,447	0,516	0,431
4	0,263	0,499	0,295	0,423	0,229	0,539	0,246	0,506
5	0,097	0,408	0,138	0,365	0,035	0,466	0,054	0,446
6	0,024	0,218	0,049	0,236	-0,017	0,249	-0,009	0,256
7	-0,017	0,081	-0,007	0,119	-0,030	0,067	-0,031	0,084
8	-0,037	0,025	-0,086	0,049	-0,022	-0,018	-0,028	-0,010
9	-0,057	-0,021	-0,061	-0,013	-0,013	-0,091	-0,023	-0,093
№ точек	$l_p = 20400$ мм		$l_p = 23400$ мм		$l_p = 32200$ мм		$l_p = 41200$ мм	
	Б-I	Б-II	Б-I	Б-II	Б-I	Б-II	Б-I	Б-II
1	0,981	0,151	0,907	0,223	0,721	0,325	0,738	0,337
2	0,749	0,279	0,709	0,303	0,597	0,333	0,609	0,344
3	0,516	0,399	0,511	0,377	0,473	0,338	0,479	0,347
4	0,281	0,443	0,306	0,398	0,335	0,332	0,336	0,332
5	0,098	0,402	0,136	0,364	0,208	0,291	0,204	0,296
6	0,016	0,259	0,041	0,255	0,108	0,231	0,099	0,234
7	-0,029	0,115	-0,023	0,134	0,023	0,164	0,009	0,163
8	-0,042	0,014	-0,052	0,039	-0,036	0,107	-0,055	0,101
9	-0,052	-0,079	-0,078	-0,051	-0,093	0,049	-0,117	0,039

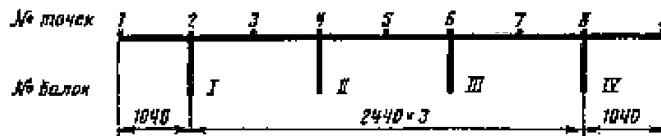


Таблица Б.1.24

№ точек	$l_p = 11400$ мм		$l_p = 14400$ мм		$l_p = 16160$ мм		$l_p = 17400$ мм	
	Б-I	Б-II	Б-I	Б-II	Б-I	Б-II	Б-I	Б-II
1	0,958	0,107	0,864	0,204	1,095	0,004	1,057	0,054
2	0,742	0,267	0,685	0,301	0,809	0,232	0,790	0,249
3	0,512	0,429	0,499	0,395	0,517	0,454	0,517	0,438
4	0,260	0,507	0,293	0,429	0,226	0,551	0,243	0,518
5	0,093	0,411	0,134	0,369	0,031	0,473	0,050	0,453
6	0,022	0,214	0,046	0,234	-0,019	0,244	-0,011	0,252
7	-0,017	-0,076	-0,009	0,115	-0,030	0,059	-0,032	0,077
8	-0,037	-0,023	-0,036	0,047	-0,022	-0,021	-0,028	-0,013
9	-0,054	-0,020	-0,059	-0,015	-0,013	-0,089	-0,023	-0,092
№ точек	$l_p = 20400$ мм		$l_p = 23400$ мм		$l_p = 32200$ мм		$l_p = 41200$ мм	
	Б-I	Б-II	Б-I	Б-II	Б-I	Б-II	Б-I	Б-II
1	0,973	0,155	0,900	0,228	0,391	0,253	0,742	0,337
2	0,746	0,285	0,706	0,310	0,335	0,271	0,612	0,345
3	0,515	0,407	0,510	0,386	0,282	0,288	0,483	0,350
4	0,277	0,454	0,302	0,408	0,264	0,294	0,335	0,335
5	0,093	0,408	0,130	0,370	0,259	0,293	0,202	0,298
6	0,012	0,258	0,036	0,254	0,153	0,292	0,096	0,234
7	0,031	0,108	-0,025	0,128	0,147	0,284	0,006	0,161
8	0,042	0,009	-0,052	0,035	0,132	0,262	-0,056	0,098
9	0,050	-0,081	-0,076	-0,055	0,116	0,239	-0,117	0,036

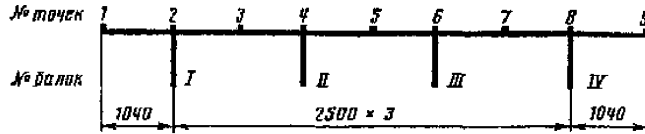


Таблица Б.1.25

№ точек	$l_p = 11400$ мм			$l_p = 14400$ мм			$l_p = 16160$ мм			$l_p = 17400$ мм		
	Б-I	Б-II	Б-III	Б-I	Б-II	Б-III	Б-I	Б-II	Б-III	Б-I	Б-II	Б-III
1	0,939	0,105	0,004	0,845	0,203	0,011	1,092	0,044	-0,036	1,054	0,055	-0,089
2	0,728	0,265	0,042	0,671	0,300	0,066	0,807	0,231	-0,019	0,788	0,249	-0,010
3	0,502	0,427	0,089	0,489	0,393	0,127	0,515	0,452	0,061	0,515	0,435	0,079
4	0,258	0,506	0,218	0,292	0,428	0,236	0,225	0,547	0,245	0,242	0,513	0,253
5	0,101	0,411	0,402	0,143	0,367	0,357	0,313	0,467	0,467	0,050	0,447	0,449
6	0,041	0,218	0,489	0,064	0,236	0,405	-0,018	0,245	0,551	-0,010	0,253	0,519
7	0,011	0,079	0,402	0,017	0,119	0,357	-0,027	0,063	0,467	-0,028	0,083	0,449
8	-0,006	0,026	0,218	0,006	0,052	0,236	-0,017	0,001	0,245	-0,021	0,013	0,253
9	-0,002	0,002	0,089	0,024	0,011	0,127	-0,008	-0,021	0,061	-0,012	-0,018	0,079
10	-0,034	-0,007	0,042	0,035	-0,007	0,066	-0,005	-0,017	-0,019	-0,007	-0,021	-0,010
11	-0,044	-0,013	0,004	0,045	-0,022	0,011	-0,002	-0,012	-0,086	-0,002	-0,022	-0,089
№ точек	$l_p = 20400$ мм			$l_p = 23400$ мм			$l_p = 32200$ мм			$l_p = 41200$ мм		
	Б-I	Б-II	Б-III	Б-I	Б-II	Б-III	Б-I	Б-II	Б-III	Б-I	Б-II	Б-III
1	0,969	0,154	-0,077	0,895	0,226	-0,048	0,689	0,329	0,080	0,712	0,336	0,076
2	0,742	0,283	0,014	0,701	0,307	0,042	0,574	0,338	0,128	0,591	0,343	0,126
3	0,512	0,403	0,112	0,506	0,381	0,135	0,459	0,344	0,177	0,469	0,347	0,176
4	0,275	0,449	0,261	0,298	0,403	0,259	0,329	0,328	0,233	0,333	0,332	0,233
5	0,093	0,403	0,409	0,129	0,367	0,372	0,211	0,294	0,278	0,212	0,295	0,279
6	0,014	0,261	0,454	0,040	0,259	0,403	0,125	0,232	0,289	0,122	0,233	0,292
7	-0,024	0,121	0,409	-0,011	0,145	0,372	0,055	0,165	0,279	0,051	0,164	0,279
8	-0,026	0,041	0,261	-0,024	0,064	0,259	0,009	0,103	0,233	0,003	0,099	0,233
9	-0,020	-0,008	0,112	-0,027	0,005	0,135	-0,003	0,047	0,177	-0,037	0,043	0,176
10	-0,014	-0,027	0,014	-0,025	-0,026	0,042	-0,054	0,009	0,128	-0,064	0,002	0,126
11	-0,008	-0,043	-0,077	-0,022	-0,054	-0,048	-0,077	-0,028	0,080	-0,091	-0,038	0,076

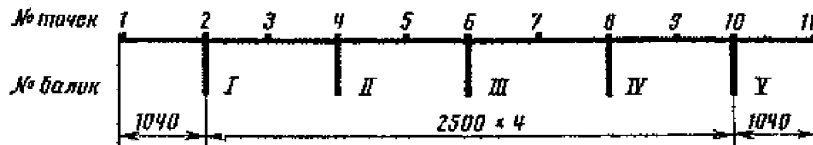


Таблица Б.1.26

№ точек	$l_p = 11400$ мм				$l_p = 14400$ мм				$l_p = 16160$ мм				$l_p = 17400$ мм			
	Б-I	Б-II	Б-III	Б-IV	Б-I	Б-II	Б-III	Б-IV	Б-I	Б-II	Б-III	Б-IV	Б-I	Б-II	Б-III	Б-IV
1	0,926	0,097	0,005	0,005	0,825	0,193	0,015	0,003	1,090	0,003	-0,086	-0,011	1,053	0,054	-0,088	-0,019
2	0,716	0,258	0,042	0,008	0,654	0,291	0,069	0,014	0,806	0,230	-0,018	-0,016	0,786	0,248	-0,010	-0,019
3	0,492	0,421	0,089	0,014	0,477	0,386	0,129	0,027	0,514	0,451	-0,061	-0,019	0,514	0,434	0,079	-0,017
4	0,251	0,502	0,217	0,034	0,284	0,423	0,236	0,061	0,224	0,546	0,244	0,002	0,241	0,513	0,252	0,014
5	0,097	0,407	0,401	0,083	0,139	0,365	0,355	0,121	0,031	0,466	0,465	0,063	0,049	0,446	0,447	0,084
6	0,041	0,217	0,486	0,214	0,068	0,237	0,407	0,228	-0,018	0,244	0,547	0,241	-0,010	0,252	0,514	0,249
7	0,017	0,084	0,399	0,399	0,028	0,124	0,350	0,349	-0,027	0,005	0,462	0,462	-0,028	0,085	0,443	0,442
8	0,008	0,034	0,214	0,486	0,014	0,061	0,228	0,396	-0,015	0,002	0,241	0,545	-0,019	0,014	0,249	0,511
9	0,002	0,014	0,084	0,400	0,005	0,026	0,120	0,349	-0,005	-0,002	0,064	0,462	-0,009	-0,017	0,084	0,442
10	-0,002	0,009	0,036	0,215	0,001	0,012	0,061	0,228	-0,002	-0,001	0,002	0,241	-0,004	-0,004	0,014	0,249
11	-0,005	0,005	0,017	0,085	-0,003	0,005	0,026	0,121	0	-0,006	-0,002	0,064	0	-0,014	-0,016	0,084
12	-0,007	0,002	0,012	0,036	-0,006	0,001	0,014	0,060	0	-0,002	-0,001	0,002	0	-0,008	-0,014	0,014
13	-0,008	-0,001	0,007	0,016	-0,009	-0,002	0,006	0,026	0	0	-0,005	-0,019	0	-0,004	-0,008	-0,016
14	-0,009	-0,005	0,002	0,009	-0,012	-0,006	0,001	0,012	-0,001	0	-0,001	-0,014	0	0	-0,004	-0,015
15	-0,010	-0,007	-0,003	0,003	-0,014	-0,009	-0,003	0,005	-0,001	0	0	-0,006	-0,001	0	-0,001	-0,009
16	-0,011	-0,009	-0,007	-0,002	-0,016	-0,012	-0,006	0,001	-0,001	-0,001	0	-0,002	-0,001	0	0	-0,004
17	-0,012	-0,011	-0,011	-0,006	-0,018	-0,014	-0,009	-0,002	-0,001	-0,001	0	0,002	-0,002	0	0	-0,001

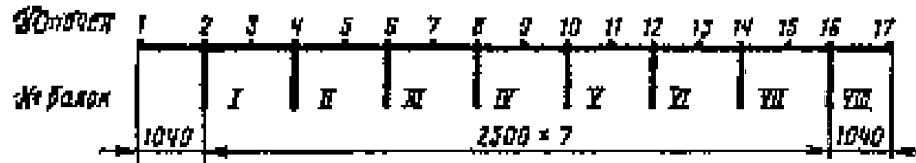


Таблица Б.1.27

№ точек	$l_p = 20400$ мм				$l_p = 23400$ мм				$l_p = 32200$ мм				$l_p = 41200$ мм			
	Б-I	Б-II	Б-III	Б-IV	Б-I	Б-II	Б-III	Б-IV	Б-I	Б-II	Б-III	Б-IV	Б-I	Б-II	Б-III	Б-IV
1	0,967	0,153	-0,076	-0,039	0,893	0,225	-0,046	-0,050	0,656	0,315	0,091	0,013	0,673	0,318	0,088	0,009
2	0,740	0,281	0,014	-0,024	0,698	0,305	0,042	-0,022	0,547	0,326	0,135	0,041	0,559	0,328	0,134	0,039
3	0,511	0,402	0,111	-0,006	0,603	0,379	0,134	0,009	0,438	0,333	0,181	0,071	0,445	0,335	0,180	0,071
4	0,274	0,447	0,259	-0,044	0,297	0,400	0,256	0,068	0,317	0,319	0,232	0,115	0,319	0,322	0,232	0,115
5	0,092	0,401	0,404	-0,122	0,128	0,364	0,366	0,148	0,208	0,289	0,272	0,164	0,208	0,289	0,273	0,165
6	0,014	0,259	0,448	0,258	0,041	0,256	0,396	0,252	0,132	0,232	0,279	0,215	0,130	0,232	0,281	0,216
7	-0,023	0,122	0,401	0,398	-0,011	0,145	0,364	0,362	0,073	0,169	0,263	0,258	0,072	0,169	0,263	0,258
8	-0,023	0,044	0,258	0,443	-0,022	0,068	0,258	0,391	0,040	0,115	0,215	0,267	0,039	0,115	0,216	0,269
9	-0,017	-0,002	0,122	0,398	-0,022	0,016	0,147	0,360	0,017	0,069	0,160	0,255	0,016	0,070	0,160	0,255
10	-0,009	-0,012	0,044	0,257	-0,016	-0,004	0,069	0,256	0,004	0,041	0,109	0,211	0,003	0,041	0,109	0,211
11	-0,004	-0,012	-0,002	0,121	-0,009	-0,012	0,017	0,146	-0,005	0,019	0,067	0,158	0,006	0,019	0,068	0,158
12	-0,002	-0,009	-0,012	0,043	-0,006	-0,011	-0,003	0,069	-0,011	0,006	0,040	0,109	-0,012	0,005	0,040	0,109
13	0	-0,005	-0,012	-0,002	-0,003	-0,008	-0,011	0,017	-0,016	-0,004	0,019	0,069	-0,018	-0,005	0,019	0,069
14	0	-0,002	-0,009	-0,012	-0,002	-0,005	-0,011	-0,003	-0,020	-0,011	0,006	0,041	-0,023	-0,013	0,005	0,041
15	-0,001	-0,001	-0,004	-0,013	-0,001	-0,003	-0,008	-0,014	-0,024	-0,017	-0,004	0,018	-0,027	-0,019	-0,005	0,018
16	-0,001	0	-0,002	-0,010	-0,001	-0,002	-0,006	-0,017	-0,028	-0,021	-0,011	0,004	-0,031	-0,023	-0,013	0,003
17	-0,002	0	0	-0,007	-0,001	0	-0,003	-0,019	-0,031	-0,025	-0,017	-0,009	-0,035	-0,028	-0,019	-0,012

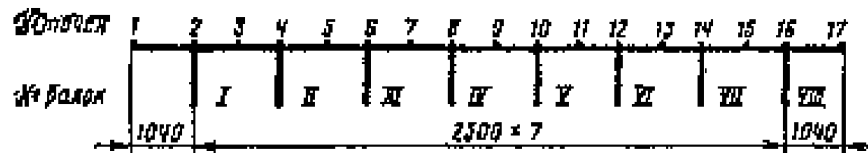


Таблица Б.1.28

№ точек	$l_p = 17400$ мм			$l_p = 20400$ мм		
	Б-I	Б-II	Б-III	Б-I	Б-II	Б-III
1	0,774	0,314	0,056	0,706	0,342	0,097
2	0,619	0,330	0,119	0,579	0,335	0,143
3	0,465	0,341	0,182	0,452	0,327	0,189
4	0,331	0,324	0,236	0,336	0,304	0,226
5	0,206	0,295	0,281	0,228	0,274	0,255
6	0,120	0,236	0,288	0,144	0,226	0,260
7	0,047	0,170	0,281	0,069	0,173	0,255
8	0,002	0,108	0,236	0,016	0,118	0,226
9	-0,038	0,050	0,182	-0,032	0,065	0,189
10	-0,069	0,002	0,119	-0,073	0,015	0,143
11	-0,098	-0,045	0,056	-0,112	-0,032	0,097

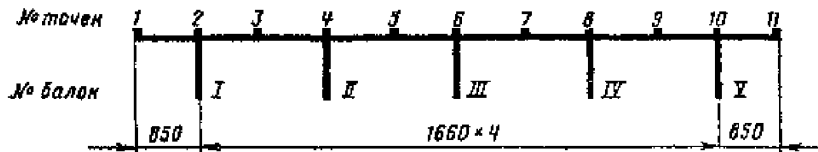


Таблица Б.1.29

№ точек	$l_p = 17400$ мм			$l_p = 20400$ мм		
	Б-I	Б-II	Б-III	Б-I	Б-II	Б-III
1	0,747	0,311	0,073	0,563	0,336	0,109
2	0,599	0,326	0,131	0,441	0,330	0,151
3	0,454	0,337	0,187	0,331	0,322	0,192
4	0,328	0,320	0,234	0,228	0,300	0,225
5	0,210	0,292	0,273	0,151	0,271	0,250
6	0,131	0,234	0,276	0,085	0,225	0,250
7	0,065	0,171	0,264	0,041	0,174	0,241
8	0,028	0,113	0,218	0,003	0,125	0,208
9	-0,003	0,062	0,165	-0,022	0,078	0,169
10	-0,023	0,028	0,113	-0,044	0,041	0,125
11	-0,043	0,0	0,066	-0,062	0,008	0,081
12	-0,060	-0,023	0,028	-0,081	-0,022	0,040
13	-0,075	-0,045	-0,010	0,001	-0,050	0,001

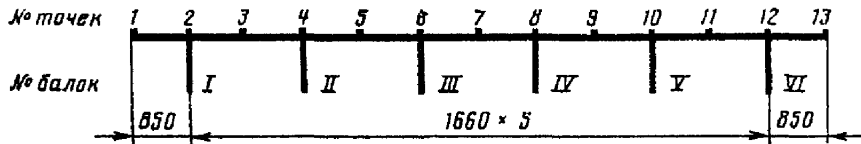


Таблица Б.1.30

№ точек	$l_p = 17400$ мм				$l_p = 20400$ мм			
	Б-I	Б-II	Б-III	Б-IV	Б-I	Б-II	Б-III	Б-IV
1	0,738	0,301	0,073	0,002	0,654	0,332	0,122	0,027
2	0,592	0,318	0,130	0,037	0,539	0,326	0,159	0,059
3	0,446	0,332	0,187	0,074	0,428	0,318	0,196	0,091
4	0,319	0,318	0,235	0,118	0,327	0,296	0,223	0,127
5	0,205	0,292	0,273	0,166	0,232	0,268	0,245	0,164
6	0,131	0,235	0,274	0,213	0,159	0,223	0,243	0,198
7	0,070	0,174	0,260	0,254	0,098	0,174	0,232	0,226
8	0,037	0,118	0,213	0,261	0,059	0,127	0,198	0,230
9	0,011	0,069	0,160	0,254	0,026	0,083	0,159	0,226
10	-0,004	0,039	0,111	0,213	0,005	0,051	0,119	0,198
11	-0,018	0,014	0,067	0,166	-0,013	0,023	0,080	0,164
12	-0,028	-0,002	0,039	0,119	-0,028	0,004	0,051	0,127
13	-0,036	-0,016	0,015	0,074	-0,045	-0,014	0,026	0,091
14	-0,044	-0,028	-0,004	0,037	-0,061	-0,028	0,005	0,059
15	-0,052	-0,038	-0,022	0,002	-0,075	-0,043	-0,015	0,027

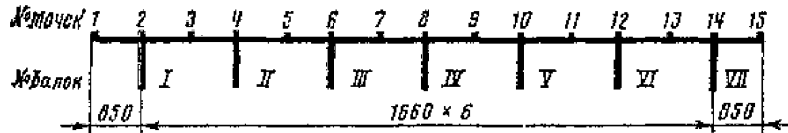


Таблица Б.1.31

№ точек	$l_p = 17400$ мм				$l_p = 20400$ мм			
	Б-I	Б-II	Б-III	Б-IV	Б-I	Б-II	Б-III	Б-IV
1	0,769	0,297	0,054	-0,018	0,659	0,323	0,113	0,024
2	0,612	0,315	0,116	0,023	0,542	0,319	0,153	0,057
3	0,453	0,328	0,180	0,068	0,425	0,313	0,193	0,093
4	0,316	0,315	0,234	0,120	0,320	0,293	0,223	0,130
5	0,193	0,289	0,277	0,173	0,223	0,267	0,247	0,168
6	0,117	0,234	0,280	0,221	0,153	0,223	0,245	0,200
7	0,055	0,174	0,267	0,262	0,094	0,176	0,234	0,226
8	0,023	0,120	0,221	0,268	0,058	0,130	0,200	0,229
9	0,0	0,073	0,168	0,259	0,028	0,088	0,161	0,222
10	-0,011	0,044	0,119	0,216	0,011	0,058	0,121	0,193
11	-0,019	0,021	0,074	0,166	-0,003	0,032	0,083	0,158
12	-0,024	0,007	0,047	0,119	-0,013	0,146	0,055	0,121
13	-0,027	-0,005	0,024	0,076	-0,022	0,0	0,031	0,086
14	-0,024	-0,012	0,007	0,044	-0,029	-0,011	0,015	0,058
15	-0,017	-0,018	-0,009	0,015	-0,035	-0,020	0,0	0,033
16	-0,008	-0,024	-0,024	-0,011	-0,040	-0,029	-0,013	0,011
17	-0,001	-0,029	-0,036	-0,034	-0,045	-0,037	-0,025	-0,010

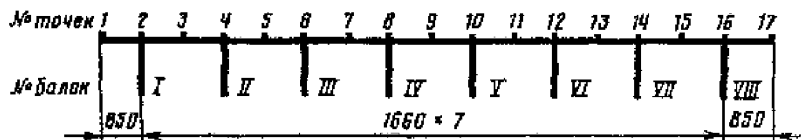


Таблица Б.1.32

№ точек	$l_p = 17400$ мм			$l_p = 20400$ мм		
	Б-I	Б-II	Б-III	Б-I	Б-II	Б-III
1	0,754	0,306	0,067	0,685	0,336	0,107
2	0,605	0,325	0,125	0,563	0,332	0,150
3	0,457	0,339	0,184	0,443	0,325	0,192
4	0,325	0,325	0,236	0,332	0,302	0,225
5	0,205	0,297	0,278	0,228	0,273	0,252
6	0,125	0,236	0,282	0,150	0,225	0,253
7	0,060	0,170	0,269	0,083	0,174	0,234
8	0,023	0,112	0,221	0,040	0,123	0,209
9	-0,006	0,061	0,166	0,004	0,075	0,168
10	-0,025	0,027	0,112	-0,021	0,038	0,123
11	-0,041	-0,002	0,063	-0,044	0,006	0,079
12	-0,054	-0,003	0,023	-0,064	-0,021	0,040
13	-0,067	-0,046	-0,014	-0,081	-0,048	0,001

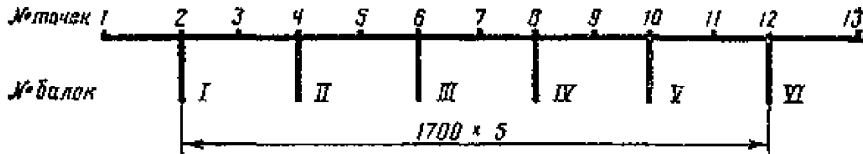


Таблица Б.1.33

№ точек	$l_p = 17400$ мм				$l_p = 20400$ мм			
	Б-I	Б-II	Б-III	Б-IV	Б-I	Б-II	Б-III	Б-IV
1	0,721	0,302	0,079	0,013	0,643	0,311	0,106	0,017
2	0,581	0,321	0,134	0,043	0,528	0,311	0,145	0,049
3	0,443	0,335	0,188	0,074	0,415	0,308	0,183	0,082
4	0,321	0,322	0,235	0,115	0,310	0,289	0,216	0,119
5	0,208	0,294	0,274	0,162	0,214	0,262	0,241	0,159
6	0,134	0,235	0,276	0,211	0,145	0,216	0,241	0,194
7	0,074	0,171	0,261	0,254	0,086	0,166	0,229	0,224
8	0,043	0,115	0,211	0,261	0,049	0,119	0,194	0,229
9	0,018	0,066	0,156	0,254	0,019	0,077	0,154	0,224
10	0,002	0,036	0,105	0,211	0	0,047	0,114	0,194
11	-0,011	0,011	0,061	0,162	-0,016	0,021	0,076	0,159
12	-0,025	-0,004	0,036	0,115	-0,028	0,002	0,047	0,119
13	-0,041	-0,016	0,016	0,074	-0,039	-0,014	0,022	0,082
14	-0,056	-0,025	0,002	0,043	-0,049	-0,028	0	0,049
15	-0,069	-0,034	-0,011	0,013	-0,058	-0,041	-0,020	0,017

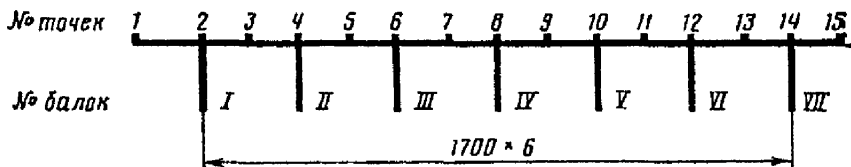


Таблица Б.1.34

№ точек	$l_p = 8400$ мм			$l_p = 11100$ мм			$l_p = 13700$ мм			$l_p = 16300$ мм			$l_p = 21600$ мм		
	Б-I	Б-II	Б-III	Б-I	Б-II	Б-III	Б-I	Б-II	Б-III	Б-I	Б-II	Б-III	Б-I	Б-II	Б-III
1	0,931	0,312	0,041	0,852	0,394	0,101	0,849	0,413	0,112	0,765	0,432	0,186	0,721	0,445	0,189
2	0,672	0,333	0,083	0,661	0,366	0,138	0,636	0,382	0,166	0,590	0,395	0,191	0,607	0,396	0,193
3	0,527	0,345	0,165	0,513	0,346	0,182	0,509	0,348	0,190	0,492	0,349	0,197	0,502	0,350	0,198
4	0,333	0,358	0,248	0,366	0,327	0,226	0,382	0,314	0,215	0,395	0,304	0,204	0,396	0,303	0,203
5	0,208	0,303	0,293	0,252	0,276	0,249	0,274	0,264	0,227	0,293	0,254	0,207	0,295	0,253	0,206
6	0,083	0,248	0,339	0,138	0,226	0,272	0,166	0,215	0,240	0,191	0,204	0,211	0,193	0,203	0,208
7	0,042	0,173	0,293	0,068	0,164	0,249	0,082	0,158	0,227	0,095	0,152	0,207	0,097	0,152	0,206
8	0,000	0,099	0,248	0,000	0,102	0,226	0,000	0,102	0,215	0,000	0,101	0,204	0,000	0,100	0,203
9	-0,048	0,049	0,165	-0,072	0,050	0,182	-0,085	0,050	0,190	-0,096	0,050	0,197	0,097	0,050	0,198
10	-0,096	0,000	0,083	-0,145	0,000	0,138	-0,169	0,000	0,166	-0,192	0,000	0,191	0,194	0,000	0,193
11	-0,137	-0,041	0,041	-0,169	-0,039	0,101	-0,212	-0,042	0,112	-0,253	-0,041	0,186	0,289	-0,041	0,189

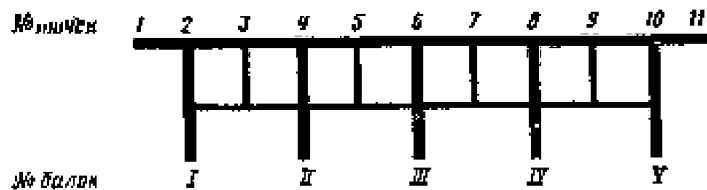


Таблица Б.1.35

№ точек	$l_p = 8400$ мм			$l_p = 11100$ мм			$l_p = 13700$ мм			$l_p = 16300$ мм			$l_p = 21600$ мм		
	Б-I	Б-II	Б-III	Б-I	Б-II	Б-III	Б-I	Б-II	Б-III	Б-I	Б-II	Б-III	Б-I	Б-II	Б-III
1	0,906	0,309	0,032	0,848	0,387	0,102	0,764	0,394	0,152	0,652	0,428	0,236	0,624	0,412	0,228
2	0,712	0,326	0,079	0,636	0,354	0,142	0,592	0,365	0,180	0,544	0,377	0,221	0,539	0,378	0,225
3	0,519	0,338	0,161	0,495	0,337	0,185	0,478	0,336	0,200	0,460	0,337	0,217	0,459	0,338	0,233
4	0,326	0,350	0,243	0,354	0,320	0,228	0,365	0,308	0,220	0,377	0,298	0,213	0,378	0,298	0,221
5	0,202	0,296	0,289	0,248	0,274	0,249	0,272	0,264	0,227	0,299	0,255	0,205	0,302	0,255	0,207
6	0,079	0,243	0,336	0,142	0,228	0,271	0,180	0,220	0,235	0,221	0,213	0,197	0,225	0,212	0,193
7	0,026	0,177	0,295	0,079	0,175	0,245	0,113	0,172	0,214	0,150	0,168	0,181	0,155	0,168	0,178
8	-0,026	0,112	0,255	0,016	0,122	0,220	0,046	0,124	0,194	0,080	0,124	0,165	0,084	0,124	0,162
9	-0,037	0,065	0,183	-0,018	0,075	0,171	-0,002	0,079	0,159	0,015	0,080	0,144	0,018	0,081	0,143
10	-0,049	0,018	0,112	-0,052	0,029	0,122	-0,051	0,034	0,124	-0,049	0,037	0,124	-0,049	0,037	0,124
11	-0,045	-0,015	0,043	-0,073	-0,012	0,069	-0,091	-0,008	0,085	-0,111	0,006	0,102	-0,113	-0,006	0,104
12	-0,042	-0,049	-0,026	-0,095	-0,052	0,016	-0,132	-0,051	0,046	-0,173	-0,049	0,080	-0,177	-0,049	0,084
13	-0,037	-0,086	-0,074	-0,122	-0,076	-0,021	-0,177	-0,084	0,012	-0,213	-0,085	0,062	-0,229	-0,091	0,065

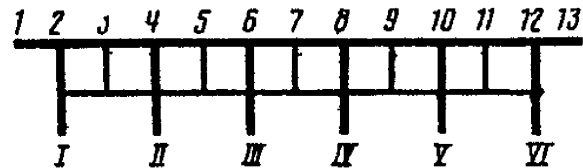


Таблица Б.1.36

№ точек	$l_p = 8400$ мм				$l_p = 11100$ мм				$l_p = 13700$ мм				$l_p = 16300$ мм				$l_p = 21600$ мм			
	Б-I	Б-II	Б-III	Б-IV	Б-I	Б-II	Б-III	Б-IV	Б-I	Б-II	Б-III	Б-IV	Б-I	Б-II	Б-III	Б-IV	Б-I	Б-II	Б-III	Б-IV
1	0,927	0,317	-0,084	-0,102	0,771	0,372	0,102	-0,030	0,673	0,384	0,169	0,032	0,589	0,393	0,225	0,092	0,567	0,398	0,242	0,111
2	0,716	0,326	0,024	-0,032	0,623	0,348	0,142	0,022	0,562	0,454	0,185	0,066	0,508	0,356	0,221	0,108	0,492	0,357	0,232	0,120
3	0,521	0,335	0,132	0,040	0,486	0,326	0,183	0,074	0,458	0,326	0,202	0,100	0,432	0,323	0,218	0,124	0,425	0,323	0,224	0,130
4	0,326	0,343	0,240	0,111	0,348	0,310	0,223	0,126	0,354	0,298	0,218	0,133	0,356	0,290	0,215	0,139	0,357	0,289	0,215	0,140
5	0,200	0,292	0,285	0,183	0,245	0,267	0,243	0,173	0,270	0,258	0,223	0,162	0,289	0,253	0,208	0,152	0,295	0,252	0,204	0,149
6	0,074	0,240	0,330	0,254	0,142	0,223	0,263	0,219	0,185	0,218	0,228	0,191	0,221	0,215	0,200	0,165	0,232	0,215	0,192	0,157
7	0,021	0,176	0,292	0,294	0,082	0,175	0,241	0,242	0,126	0,171	0,210	0,205	0,115	0,177	0,183	0,171	0,176	0,178	0,175	0,161
8	-0,032	0,111	0,254	0,334	0,022	0,126	0,219	0,265	0,066	0,133	0,191	0,218	0,108	0,139	0,165	0,177	0,120	0,140	0,157	0,165
9	-0,040	0,068	0,190	0,294	-0,005	0,088	0,177	0,242	0,028	0,096	0,160	0,205	0,061	0,103	0,142	0,171	0,072	0,104	0,136	0,161
10	-0,048	0,025	0,126	0,254	-0,032	0,049	0,135	0,219	-0,010	0,059	0,128	0,191	0,014	0,067	0,118	0,165	0,022	0,068	0,114	0,157
11	-0,039	0,005	0,076	0,183	-0,041	0,022	0,092	0,173	-0,035	0,028	0,094	0,162	-0,026	0,033	0,093	0,152	-0,023	0,034	0,091	0,149
12	-0,030	-0,015	0,025	0,111	-0,050	-0,006	0,049	0,126	-0,059	-0,003	0,059	0,133	-0,066	-0,001	0,067	0,139	-0,068	-0,001	0,068	0,140
13	-0,018	-0,008	-0,012	0,040	-0,052	-0,028	0,009	0,074	-0,079	-0,031	0,025	0,100	-0,104	-0,034	0,041	0,124	-0,111	-0,035	0,045	0,130
14	-0,005	-0,030	-0,048	-0,032	-0,054	-0,050	-0,032	0,022	-0,098	-0,059	-0,010	0,066	-0,141	-0,066	0,014	0,108	-0,154	-0,068	0,022	0,120
15	0,008	-0,041	-0,083	-0,102	-0,055	-0,071	-0,072	-0,030	-0,117	-0,087	-0,044	0,032	-0,176	-0,097	-0,011	0,092	-0,193	-0,098	0,000	0,111

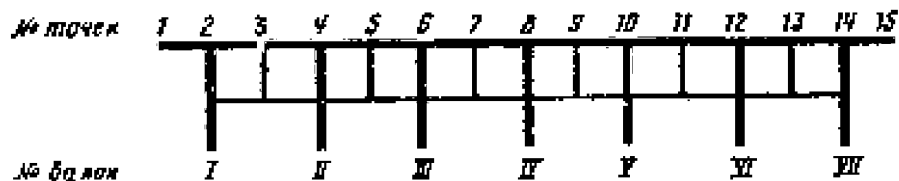


Таблица Б.1.37

№ точек	$l_p = 8400$ мм				$l_p = 11100$ мм				$l_p = 13700$ мм				$l_p = 16300$ мм				$l_p = 21600$ мм			
	Б-I	Б-II	Б-III	Б-IV	Б-I	Б-II	Б-III	Б-IV	Б-I	Б-II	Б-III	Б-IV	Б-I	Б-II	Б-III	Б-IV	Б-I	Б-II	Б-III	Б-IV
1	0,897	0,332	0,006	-0,096	0,766	0,371	0,103	-0,031	0,667	0,378	0,164	0,032	0,563	0,377	0,219	0,101	0,531	0,370	0,238	0,124
2	0,706	0,333	0,083	-0,030	0,620	0,347	0,142	0,021	0,553	0,347	0,180	0,066	0,484	0,342	0,217	0,116	0,461	0,339	0,228	0,133
3	0,518	0,333	0,160	0,042	0,484	0,326	0,181	0,073	0,450	0,320	0,197	0,100	0,413	0,312	0,215	0,130	0,400	0,309	0,221	0,141
4	0,333	0,333	0,235	0,114	0,347	0,305	0,219	0,124	0,347	0,292	0,214	0,133	0,342	0,281	0,213	0,144	0,339	0,279	0,213	0,148
5	0,208	0,284	0,275	0,181	0,245	0,262	0,238	0,170	0,264	0,253	0,220	0,162	0,280	0,247	0,206	0,155	0,284	0,246	0,204	0,153
6	0,083	0,235	0,315	0,248	0,142	0,219	0,257	0,215	0,180	0,214	0,225	0,191	0,217	0,213	0,199	0,166	0,228	0,213	0,192	0,158
7	0,027	0,225	0,282	0,287	0,082	0,172	0,236	0,238	0,123	0,174	0,208	0,205	0,162	0,179	0,183	0,170	0,181	0,181	0,175	0,159
8	-0,030	0,114	0,248	0,316	0,021	0,124	0,215	0,260	0,066	0,133	0,191	0,218	0,116	0,144	0,166	0,174	0,133	0,148	0,158	0,159
9	-0,04,0	0,071	0,189	0,281	-0,005	0,088	0,177	0,240	0,033	0,100	0,163	0,205	0,078	0,113	0,144	0,165	0,094	0,117	0,138	0,152
10	-0,051	0,028	0,129	0,246	-0,031	0,052	0,139	0,220	-0,001	0,067	0,134	0,191	0,039	0,082	0,122	0,156	0,054	0,086	0,118	0,144
11	-0,043	0,008	0,133	0,188	-0,037	0,030	0,102	0,230	-0,018	0,043	0,104	0,163	0,010	0,055	0,099	0,139	0,021	0,058	0,096	0,131
12	-0,034	-0,012	0,037	0,129	-0,043	0,007	0,065	0,139	-0,035	0,018	0,074	0,134	-0,020	0,027	0,075	0,122	-0,013	0,030	0,074	0,118
13	-0,023	-0,015	0,013	0,078	-0,039	-0,006	0,037	0,141	-0,043	-0,001	0,046	0,104	-0,044	0,003	0,051	0,102	-0,043	0,004	0,052	0,102
14	-0,012	-0,019	-0,012	0,028	-0,035	-0,020	0,007	0,052	-0,051	-0,020	0,018	0,067	-0,068	-0,022	0,027	0,082	-0,073	-0,022	0,030	0,086
15	-0,009	-0,015	-0,023	-0,012	-0,028	-0,028	-0,018	0,011	-0,056	-0,036	-0,008	0,033	-0,090	-0,045	0,004	0,061	-0,101	-0,048	0,009	0,071
16	-0,006	-0,012	-0,034	-0,051	-0,021	-0,035	-0,043	-0,031	-0,060	-0,051	-0,035	-0,001	-0,111	-0,068	-0,020	0,039	-0,129	-0,073	-0,013	0,054
17	-0,003	-0,009	-0,045	-0,088	-0,016	-0,042	-0,066	-0,073	-0,063	-0,065	-0,061	-0,034	-0,131	-0,090	-0,042	0,018	-0,155	-0,096	-0,032	0,039

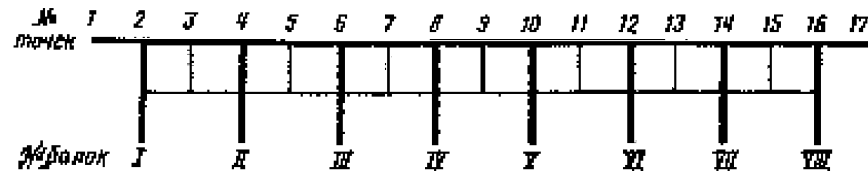


Таблица Б.1.38

№ точек	$l_p = 11,10$ м			$l_p = 13,60$ м			$l_p = 16,30$ м		
	Б-1	Б-2	Б-3	Б-1	Б-2	Б-3	Б-1	Б-2	Б-3
1	0,751	0,411	0,079	0,719	0,385	0,136	0,644	0,430	0,180
2	0,623	0,368	0,134	0,599	0,360	0,162	0,555	0,378	0,189
3	0,496	0,326	0,189	0,480	0,335	0,188	0,467	0,327	0,198
4	0,368	0,286	0,243	0,360	0,309	0,214	0,378	0,275	0,207
5	0,251	0,265	0,245	0,261	0,262	0,231	0,284	0,241	0,202
6	0,134	0,243	0,246	0,162	0,214	0,248	0,189	0,207	0,196
7	0,060	0,206	0,245	0,083	0,163	0,231	0,102	0,160	0,202
8	-0,014	0,168	0,243	0,004	0,110	0,214	0,014	0,113	0,207
9	-0,063	0,077	0,189	-0,061	0,058	0,188	-0,068	0,064	0,198
10	-0,111	-0,014	0,134	-0,126	0,004	0,162	-0,149	0,014	0,189
11	-0,159	-0,105	0,079	-0,191	-0,050	0,136	-0,231	-0,036	0,180
№ точек	$l_p = 21,50$ м			$l_p = 32,32$ м			$l_p = 42,45$ м*		
	Б-1	Б-2	Б-3	Б-1	Б-2	Б-3	Б-1	Б-2	Б-3
1	0,654	0,398	0,184	0,608	0,420	0,204	0,566	0,396	0,202
2	0,557	0,364	0,190	0,529	0,372	0,203	0,495	0,353	0,202
3	0,460	0,330	0,196	0,450	0,324	0,202	0,424	0,310	0,202
4	0,364	0,297	0,201	0,372	0,276	0,202	0,353	0,268	0,202
5	0,277	0,249	0,210	0,287	0,239	0,196	0,278	0,238	0,197
6	0,190	0,201	0,219	0,202	0,202	0,191	0,202	0,235	0,192
7	0,107	0,158	0,210	0,118	0,159	0,196	0,126	0,202	0,197
8	0,024	0,114	0,201	0,033	0,117	0,202	0,051	0,164	0,202
9	-0,055	0,069	0,196	-0,052	0,075	0,202	-0,025	0,126	0,202
10	-0,134	0,024	0,190	-0,137	0,033	0,203	-0,101	0,088	0,202
11	-0,213	-0,011	0,184	-0,222	-0,009	0,204	-0,177	0,051	0,202

Примечание. * Балки $l_p = 42,45$ м с полигональной арматурой.

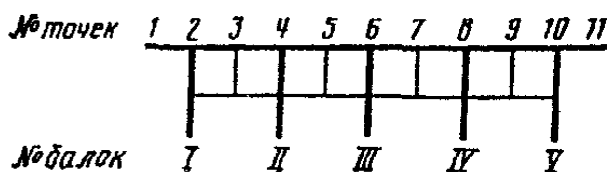


Таблица Б.1.39

№ точек	$l_p = 11,10$ м			$l_p = 13,60$ м			$l_p = 16,30$ м		
	Б-1	Б-2	Б-3	Б-1	Б-2	Б-3	Б-1	Б-2	Б-3
1	0,740	0,397	0,076	0,686	0,372	0,217	0,582	0,411	0,210
2	0,613	0,358	0,132	0,574	0,349	0,171	0,509	0,364	0,210
3	0,486	0,319	0,188	0,462	0,326	0,194	0,436	0,317	0,210
4	0,359	0,280	0,243	0,349	0,304	0,217	0,364	0,270	0,211
5	0,246	0,262	0,244	0,260	0,260	0,230	0,287	0,240	0,197
6	0,132	0,243	0,246	0,171	0,217	0,243	0,210	0,211	0,183
7	0,070	0,187	0,244	0,108	0,172	0,221	0,144	0,171	0,178
8	0,007	0,131	0,241	0,045	0,128	0,198	0,077	0,131	0,174
9	-0,019	0,050	0,186	0,004	0,084	0,163	0,020	0,089	0,152
10	-0,045	-0,032	0,131	0,038	0,041	0,128	-0,036	0,047	0,131
11	-0,056	-0,038	0,069	-0,069	0,002	0,087	-0,086	0,006	0,104
12	-0,066	-0,044	0,007	-0,100	-0,038	0,045	-0,137	-0,036	0,077
13	-0,076	-0,050	-0,055	-0,131	-0,078	0,003	-0,188	-0,078	0,050

№ точек	$l_p = 21,50$ м			$l_p = 32,32$ м			$l_p = 42,45$ м		
	Б-1	Б-2	Б-3	Б-1	Б-2	Б-3	Б-1	Б-2	Б-3
1	0,595	0,382	0,214	0,534	0,404	0,244	0,504	0,384	0,239
2	0,514	0,352	0,211	0,476	0,360	0,232	0,451	0,344	0,227
3	0,433	0,322	0,208	0,418	0,316	0,220	0,398	0,304	0,215
4	0,352	0,293	0,205	0,360	0,273	0,207	0,344	0,265	0,203
5	0,282	0,249	0,205	0,296	0,240	0,188	0,286	0,234	0,186
6	0,211	0,205	0,205	0,232	0,207	0,170	0,227	0,203	0,170
7	0,148	0,167	0,186	0,168	0,168	0,163	0,168	0,168	0,163
8	0,084	0,129	0,166	0,105	0,130	0,156	0,110	0,133	0,156
9	0,028	0,090	0,148	0,041	0,092	0,143	0,051	0,098	0,144
10	-0,029	0,050	0,129	-0,023	0,054	0,130	-0,008	0,063	0,133
11	-0,080	0,010	0,106	-0,086	0,016	0,118	-0,066	0,028	0,122
12	-0,132	-0,029	0,084	-0,150	-0,023	0,105	-0,125	-0,008	0,110
13	-0,184	-0,068	0,062	-0,214	-0,062	0,092	-0,184	-0,044	0,098

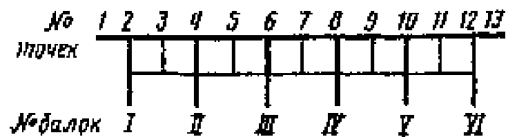


Таблица Б.1.40

№ точек	$l_p = 11,10 \text{ м}$				$l_p = 13,60 \text{ м}$				$l_p = 16,30 \text{ м}$			
	Б-1	Б-2	Б-3	Б-4	Б-1	Б-2	Б-3	Б-4	Б-1	Б-2	Б-3	Б-4
1	0,738	0,710	0,074	-0,062	0,674	0,364	0,145	0,012	0,554	0,395	0,209	0,069
2	0,611	0,355	0,129	0,008	0,563	0,342	0,168	0,052	0,486	0,351	0,210	0,093
3	0,484	0,316	0,184	0,070	0,452	0,320	0,191	0,092	0,418	0,307	0,211	0,117
4	0,356	0,276	0,238	0,131	0,342	0,298	0,214	0,132	0,351	0,263	0,212	0,141
5	0,242	0,257	0,240	0,186	0,255	0,256	0,227	0,165	0,280	0,238	0,198	0,158
6	0,129	0,238	0,241	0,240	0,168	0,214	0,240	0,198	0,210	0,212	0,184	0,174
7	0,068	0,184	0,240	0,242	0,110	0,173	0,219	0,198	0,152	0,176	0,179	0,171
8	0,007	0,131	0,240	0,243	0,052	0,132	0,198	0,197	0,095	0,141	0,174	0,168
9	-0,014	0,088	0,191	0,242	0,020	0,096	0,166	0,198	0,052	0,106	0,151	0,171
10	-0,035	0,045	0,142	0,240	-0,013	0,059	0,133	0,198	0,009	0,070	0,128	0,174
11	-0,037	0,020	0,094	0,186	-0,030	0,030	0,096	0,165	-0,023	0,038	0,099	0,158
12	-0,039	-0,006	0,045	0,131	-0,046	0,001	0,059	0,132	-0,055	0,005	0,070	0,141
13	-0,034	-0,022	0,005	0,070	-0,056	-0,024	0,029	0,092	-0,082	-0,025	0,040	0,118
14	-0,029	-0,039	-0,035	0,008	-0,065	-0,046	-0,013	0,052	-0,109	-0,055	0,009	0,095
15	-0,024	-0,056	-0,075	-0,054	-0,074	-0,068	-0,055	0,012	-0,136	-0,085	-0,022	0,072

№ точек	$l_p = 21,50 \text{ м}$				$l_p = 32,32 \text{ м}$				$l_p = 42,45 \text{ м}$			
	Б-1	Б-2	Б-3	Б-4	Б-1	Б-2	Б-3	Б-4	Б-1	Б-2	Б-3	Б-4
1	0,558	0,366	0,218	0,101	0,477	0,380	0,258	0,142	0,454	0,364	0,252	0,144
2	0,485	0,339	0,214	0,107	0,432	0,342	0,242	0,143	0,412	0,329	0,237	0,144
3	0,412	0,312	0,210	0,123	0,387	0,304	0,226	0,144	0,370	0,294	0,222	0,144
4	0,339	0,286	0,206	0,139	0,342	0,266	0,210	0,144	0,329	0,258	0,206	0,144
5	0,276	0,246	0,205	0,150	0,292	0,238	0,188	0,144	0,283	0,232	0,186	0,144
6	0,214	0,206	0,204	0,162	0,242	0,210	0,167	0,145	0,237	0,206	0,165	0,144
7	0,160	0,172	0,183	0,173	0,192	0,177	0,156	0,140	0,190	0,175	0,154	0,140
8	0,107	0,139	0,162	0,184	0,143	0,144	0,145	0,135	0,144	0,144	0,144	0,135
9	0,064	0,106	0,142	0,173	0,094	0,111	0,128	0,140	0,098	0,113	0,128	0,140
10	0,021	0,072	0,121	0,162	0,044	0,078	0,112	0,145	0,052	0,082	0,113	0,144
11	0,015	0,040	0,096	0,150	-0,004	0,046	0,095	0,144	-0,006	0,052	0,089	0,144
12	-0,051	0,009	0,072	0,139	-0,053	0,013	0,078	0,144	-0,041	0,021	0,082	0,144
13	-0,083	-0,021	0,046	0,123	-0,101	-0,020	0,061	0,144	-0,088	-0,010	0,067	0,144
14	-0,115	-0,051	0,020	0,107	-0,149	-0,053	0,044	0,143	-0,134	-0,041	0,052	0,144
15	-0,147	-0,081	-0,042	0,091	-0,197	-0,086	0,027	0,142	-0,180	-0,072	0,037	0,144

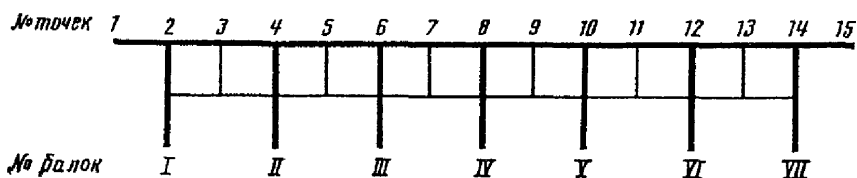
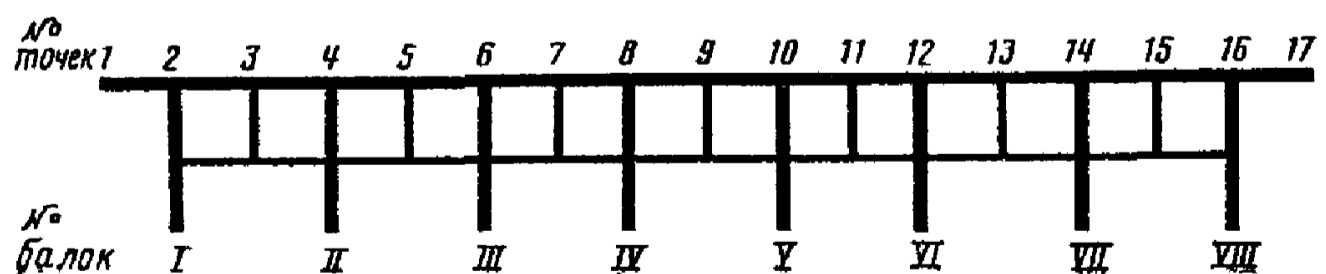


Таблица Б.1.41

№ точек	$l_p = 11,10$ м				$l_p = 13,60$ м				$l_p = 16,30$ м			
	Б-1	Б-2	Б-3	Б-4	Б-1	Б-2	Б-3	Б-4	Б-1	Б-2	Б-3	Б-4
1	0,738	0,396	0,076	0,054	0,671	0,360	0,142	0,011	0,540	0,384	0,203	0,076
2	0,610	0,355	0,129	0,007	0,560	0,338	0,165	0,051	0,474	0,342	0,205	0,098
3	0,482	0,314	0,182	0,068	0,449	0,316	0,188	0,091	0,408	0,300	0,207	0,120
4	0,355	0,274	0,236	0,128	0,338	0,294	0,211	0,131	0,342	0,257	0,209	0,143
5	0,242	0,255	0,236	0,282	0,252	0,252	0,224	0,164	0,274	0,233	0,196	0,158
6	0,129	0,236	0,237	0,236	0,165	0,211	0,238	0,196	0,205	0,209	0,183	0,174
7	0,068	0,182	0,236	0,238	0,108	0,171	0,216	0,216	0,152	0,176	0,178	0,170
8	-0,007	0,123	0,236	0,239	0,051	0,131	0,194	0,235	0,098	0,143	0,174	0,166
9	-0,014	0,086	0,189	0,239	0,021	0,096	0,165	0,216	0,061	0,112	0,153	0,168
10	-0,035	0,045	0,142	0,239	-0,009	0,062	0,136	0,198	0,024	0,080	0,132	0,170
11	-0,035	0,023	0,099	0,190	-0,020	0,038	0,104	0,167	-0,000	0,054	0,106	0,151
12	-0,036	0,001	0,056	0,142	-0,032	0,015	0,071	0,136	-0,023	0,027	0,080	0,132
13	-0,030	-0,008	0,028	0,094	-0,034	0,000	0,043	0,099	-0,038	0,006	0,054	0,106
14	-0,023	-0,016	0,001	0,045	-0,037	-0,015	0,015	0,062	-0,054	-0,016	0,027	0,080
15	-0,015	-0,020	-0,018	0,005	-0,036	-0,026	-0,008	0,026	-0,066	-0,035	0,002	0,052
16	-0,007	-0,023	-0,036	-0,035	-0,035	-0,037	-0,032	-0,009	-0,079	-0,054	-0,023	0,024
17	-0,001	-0,026	-0,054	-0,075	-0,034	-0,048	-0,056	-0,035	-0,092	-0,073	-0,048	-0,004
№ точек	$l_p = 21,50$ м				$l_p = 32,32$ м				$l_p = 42,45$ м			
	Б-1	Б-2	Б-3	Б-4	Б-1	Б-2	Б-3	Б-4	Б-1	Б-2	Б-3	Б-4
1	0,539	0,352	0,214	0,098	0,432	0,358	0,254	0,164	0,412	0,344	0,254	0,166
2	0,469	0,328	0,211	0,113	0,396	0,324	0,239	0,160	0,379	0,313	0,238	0,162
3	0,399	0,304	0,208	0,128	0,360	0,290	0,224	0,157	0,346	0,282	0,222	0,158
4	0,328	0,279	0,204	0,142	0,324	0,256	0,209	0,153	0,313	0,250	0,206	0,153
5	0,270	0,242	0,204	0,152	0,282	0,253	0,188	0,149	0,276	0,228	0,186	0,148
6	0,211	0,204	0,203	0,162	0,241	0,209	0,167	0,145	0,238	0,206	0,165	0,142
7	0,162	0,173	0,182	0,171	0,201	0,181	0,156	0,136	0,200	0,180	0,154	0,132
8	0,113	0,142	0,162	0,180	0,160	0,153	0,145	0,126	0,162	0,153	0,143	0,123
9	0,076	0,113	0,143	0,167	0,121	0,125	0,129	0,126	0,125	0,126	0,127	0,122
10	0,040	0,084	0,124	0,154	0,082	0,097	0,112	0,125	0,088	0,099	0,111	0,122
11	-0,013	0,058	0,101	0,139	0,044	0,070	0,095	0,119	0,050	0,072	0,094	0,116
12	-0,014	0,032	0,078	0,124	0,006	0,042	0,078	0,112	0,013	0,046	0,078	0,111
13	-0,034	0,009	0,055	0,104	-0,031	0,015	0,060	0,105	-0,024	-0,020	0,062	0,105
14	-0,055	-0,014	0,032	0,084	-0,068	-0,013	0,042	0,097	-0,060	-0,007	0,046	0,099
15	-0,073	-0,034	0,009	0,062	-0,105	-0,041	0,024	0,090	-0,096	-0,034	0,030	0,094
16	-0,091	-0,055	-0,014	0,040	-0,141	-0,068	0,006	0,082	-0,133	-0,060	0,013	0,088
17	-0,109	-0,076	-0,037	0,018	-0,178	-0,095	-0,012	0,074	-0,170	-0,086	-0,004	0,082



ОДМ 218.4.026-2016

Таблица Б.1.42

№ точек	$l_p = 2300$ мм					$l_p = 3300$ мм				
	Б-1	Б-2	Б-3	Б-4	Б-5	Б-1	Б-2	Б-3	Б-4	Б-5
1	2	3	4	5	6	7	8	9	10	11
1	1,064	0,048	0,012	0,003	0,001	0,967	0,021	0,007	0,003	0,001
2	0,936	0,049	0,012	0,003	0,001	0,861	0,082	0,034	0,014	0,006
3	0,755	0,183	0,048	0,011	0,003	0,740	0,148	0,066	0,027	0,011
4	0,455	0,294	0,199	0,092	0,011	0,521	0,194	0,167	0,070	0,028
5	0,185	0,330	0,365	0,224	0,021	0,311	0,230	0,265	0,115	0,047
6	0,106	0,199	0,401	0,376	0,094	0,215	0,167	0,277	0,201	0,084
7	0,043	0,083	0,374	0,407	0,054	0,126	0,101	0,279	0,285	0,124
8	0,025	0,048	0,224	0,376	0,226	0,087	0,070	0,201	0,290	0,206
9	0,010	0,019	0,094	0,226	0,376	0,051	0,041	0,121	0,287	0,288
10	0,006	0,011	0,054	0,095	0,407	0,036	0,028	0,084	0,206	0,292
11	0,002	0,005	0,022	0,054	0,376	0,021	0,017	0,049	0,124	0,288
12	0,001	0,003	0,013	0,022	0,226	0,014	0,011	0,034	0,085	0,206
13	0,001	0,001	0,005	0,013	0,054	0,008	0,007	0,020	0,050	0,124
14	0	0,001	0,003	0,005	0,094	0,006	0,005	0,013	0,034	0,084
15	0	0	0,001	0,003	0,021	0,003	0,003	0,008	0,019	0,047
16	0	0	0,001	0,001	0,011	0,002	0,002	0,005	0,011	0,028
17	0	0	0	0	0,003	0,001	0,001	0,002	0,004	0,011
18	0	0	0	0	0,001	0	0	0,001	0,002	0,006
19	0	0	0	0	-0,001	0	0	0	0	0,001
№ точек	$l_p = 4300$ мм					$l_p = 5300$ мм				
	Б-1	Б-2	Б-3	Б-4	Б-5	Б-1	Б-2	Б-3	Б-4	Б-5
1	0,856	0,072	0,035	0,018	0,009	0,764	0,097	0,057	0,033	0,019
2	0,774	0,110	0,057	0,029	0,015	0,698	0,125	0,074	0,043	0,025
3	0,687	0,148	0,080	0,041	0,021	0,630	0,149	0,091	0,054	0,031
4	0,524	0,168	0,147	0,078	0,040	0,503	0,159	0,137	0,083	0,049
5	0,361	0,189	0,212	0,116	0,059	0,377	0,169	0,182	0,112	0,066
6	0,272	0,147	0,218	0,174	0,092	0,298	0,137	0,186	0,154	0,093
7	0,185	0,104	0,224	0,230	0,125	0,221	0,104	0,190	0,194	0,119
8	0,139	0,078	0,174	0,232	0,180	0,174	0,083	0,154	0,195	0,159
9	0,095	0,053	0,122	0,233	0,234	0,129	0,062	0,117	0,197	0,198
10	0,071	0,040	0,092	0,180	0,234	0,101	0,049	0,093	0,159	0,198
11	0,048	0,027	0,062	0,126	0,234	0,075	0,036	0,068	0,120	0,198
12	0,036	0,020	0,047	0,094	0,180	0,058	0,028	0,054	0,095	0,159
13	0,024	0,014	0,032	0,063	0,125	0,043	0,020	0,039	0,070	0,119
14	0,018	0,010	0,023	0,047	0,092	0,033	0,016	0,030	0,054	0,093
15	0,011	0,006	0,015	0,030	0,059	0,023	0,011	0,021	0,038	0,066
16	0,008	0,004	0,010	0,020	0,040	0,017	0,008	0,016	0,028	0,049
17	0,002	0,004	0,005	0,011	0,021	0,011	0,005	0,010	0,018	0,031
18	0,003	0,002	0,004	0,008	0,015	0,009	0,004	0,008	0,014	0,025
19	0,002	0,001	0,002	0,005	0,009	0,007	0,003	0,006	0,011	0,019
№ точек	$l_p = 2700$ мм					$l_p = 5700$ мм				
	Б-1	Б-2	Б-3	Б-4	Б-5	Б-1	Б-2	Б-3	Б-4	Б-5
1	0,692	0,218	0,063	0,019	0,006	0,384	0,243	0,148	0,090	0,054
2	0,584	0,292	0,087	0,026	0,008	0,349	0,255	0,157	0,095	0,058
3	0,455	0,378	0,118	0,035	0,010	0,314	0,267	0,166	0,101	0,062
4	0,292	0,380	0,230	0,069	0,020	0,255	0,252	0,193	0,120	0,073
5	0,141	0,355	0,349	0,110	0,032	0,196	0,237	0,219	0,138	0,085

Продолжение таблицы Б.1.42

1	2	3	4	5	6	7	8	9	10	11
6	0,087	0,230	0,362	0,225	0,067	0,157	0,193	0,214	0,171	0,107
7	0,041	0,112	0,347	0,346	0,109	0,119	0,149	0,209	0,203	0,129
8	0,026	0,069	0,225	0,360	0,225	0,095	0,120	0,171	0,201	0,164
9	0,012	0,033	0,109	0,346	0,346	0,072	0,091	0,132	0,199	0,198
10	0,008	0,020	0,067	0,225	0,360	0,058	0,073	0,107	0,164	0,198
11	0,004	0,010	0,032	0,109	0,346	0,044	0,055	0,081	0,127	0,198
12	0,002	0,006	0,020	0,067	0,225	0,035	0,045	0,066	0,104	0,164
13	0,001	0,003	0,009	0,032	0,109	0,027	0,034	0,051	0,080	0,129
14	0,001	0,002	0,006	0,020	0,067	0,022	0,028	0,042	0,066	0,107
15	0	0,001	0,003	0,009	0,032	0,018	0,022	0,033	0,052	0,085
16	0	0,001	0,002	0,006	0,020	0,015	0,019	0,028	0,045	0,073
17	0	0	0,001	0,003	0,010	0,013	0,016	0,024	0,038	0,062
18	0	0	0,001	0,002	0,008	0,012	0,015	0,022	0,035	0,058
19	0	0	0	0,002	0,006	0,011	0,014	0,021	0,033	0,054

Примечание. Эти же данные используют при большем или меньшем числе блоков в пролетном строении.

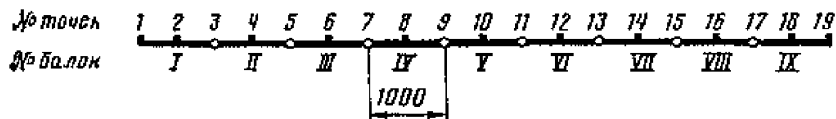


Таблица Б.1.43

№ точек	$l_p = 5600$ мм						
	Б-1	Б-2	Б-3	Б-4	Б-5	Б-6	Б-7
1	2	3	4	5	6	7	8
1	0,388	0,244	0,148	0,089	0,053	0,032	0,019
2	0,352	0,256	0,157	0,094	0,056	0,034	0,020
3	0,316	0,268	0,166	0,100	0,060	0,036	0,022
4	0,256	0,253	0,194	0,119	0,072	0,043	0,026
5	0,196	0,238	0,221	0,138	0,083	0,050	0,030
6	0,157	0,194	0,215	0,171	0,105	0,064	0,038
7	0,118	0,148	0,210	0,203	0,128	0,077	0,046
8	0,094	0,119	0,171	0,202	0,163	0,101	0,061
9	0,071	0,090	0,131	0,200	0,197	0,124	0,075
10	0,056	0,072	0,105	0,163	0,197	0,160	0,099
11	0,042	0,054	0,080	0,125	0,196	0,195	0,123
12	0,034	0,043	0,064	0,101	0,160	0,195	0,159
13	0,025	0,032	0,048	0,076	0,123	0,195	0,195
14	0,020	0,026	0,038	0,061	0,099	0,159	0,195
15	0,015	0,019	0,029	0,046	0,075	0,123	0,195
16	0,012	0,015	0,023	0,036	0,060	0,099	0,159
17	0,009	0,012	0,017	0,027	0,045	0,075	0,123
18	0,007	0,009	0,014	0,022	0,036	0,060	0,099
19	0,005	0,007	0,010	0,017	0,027	0,045	0,075
20	0,004	0,006	0,008	0,013	0,022	0,036	0,061
21	0,003	0,004	0,006	0,010	0,017	0,028	0,046
22	0,003	0,004	0,005	0,008	0,014	0,023	0,038
23	0,002	0,003	0,004	0,007	0,011	0,018	0,030

1	2	3	4	5	6	7	8
24	0,002	0,002	0,004	0,006	0,009	0,015	0,026
25	0,002	0,002	0,003	0,005	0,008	0,013	0,022
26	0,001	0,002	0,003	0,004	0,007	0,012	0,020
27	0,001	0,002	0,003	0,004	0,007	0,011	0,019
№ точек	$l_p = 8600$ мм						
	Б-1	Б-2	Б-3	Б-4	Б-5	Б-6	Б-7
1	0,263	0,198	0,146	0,107	0,079	0,057	0,042
2	0,247	0,201	0,149	0,110	0,080	0,059	0,043
3	0,230	0,205	0,153	0,113	0,082	0,061	0,044
4	0,201	0,195	0,162	0,120	0,088	0,065	0,047
5	0,172	0,158	0,171	0,128	0,095	0,069	0,051
6	0,149	0,162	0,166	0,140	0,104	0,076	0,057
7	0,127	0,138	0,160	0,153	0,114	0,085	0,063
8	0,110	0,120	0,140	0,150	0,129	0,096	0,071
9	0,093	0,102	0,120	0,147	0,143	0,108	0,080
10	0,080	0,088	0,104	0,129	0,142	0,123	0,092
11	0,068	0,075	0,089	0,111	0,140	0,138	0,105
12	0,059	0,065	0,077	0,096	0,123	0,138	0,121
13	0,050	0,056	0,065	0,082	0,106	0,137	0,137
14	0,043	0,047	0,056	0,071	0,092	0,121	0,137
15	0,036	0,041	0,048	0,061	0,079	0,104	0,137
16	0,032	0,035	0,042	0,053	0,069	0,091	0,121
17	0,027	0,030	0,036	0,045	0,059	0,078	0,105
18	0,024	0,026	0,031	0,039	0,052	0,069	0,092
19	0,020	0,022	0,027	0,034	0,045	0,060	0,080
20	0,018	0,019	0,024	0,030	0,039	0,053	0,071
21	0,016	0,017	0,021	0,026	0,034	0,046	0,063
22	0,014	0,016	0,019	0,023	0,031	0,041	0,057
23	0,013	0,015	0,017	0,021	0,028	0,037	0,051
24	0,012	0,014	0,016	0,020	0,026	0,035	0,047
25	0,011	0,013	0,015	0,019	0,025	0,033	0,044
26	0,010	0,012	0,014	0,018	0,024	0,032	0,043
27	0,009	0,012	0,014	0,018	0,023	0,031	0,042
№ точек	$l_p = 11400$ мм						
	Б-1	Б-2	Б-3	Б-4	Б-5	Б-6	Б-7
1	0,280	0,205	0,148	0,106	0,076	0,054	0,039
2	0,261	0,210	0,152	0,109	0,078	0,056	0,040
3	0,243	0,214	0,156	0,112	0,080	0,057	0,041
4	0,210	0,204	0,167	0,121	0,087	0,062	0,044
5	0,177	0,193	0,178	0,130	0,094	0,067	0,048
6	0,152	0,167	0,172	0,144	0,105	0,076	0,054
7	0,127	0,141	0,167	0,159	0,117	0,084	0,061
8	0,109	0,121	0,144	0,157	0,133	0,097	0,070
9	0,091	0,101	0,122	0,154	0,150	0,110	0,080
10	0,078	0,087	0,105	0,133	0,149	0,128	0,094
11	0,065	0,072	0,088	0,113	0,147	0,146	0,107
12	0,056	0,062	0,076	0,097	0,128	0,145	0,126
13	0,046	0,052	0,063	0,082	0,108	0,145	0,144
14	0,040	0,044	0,054	0,070	0,094	0,126	0,144

Продолжение таблицы Б.1.43

1	2	3	4	5	6	7	8
15	0,033	0,037	0,045	0,059	0,079	0,107	0,144
16	0,028	0,032	0,039	0,051	0,068	0,093	0,126
17	0,024	0,027	0,033	0,043	0,057	0,078	0,107
18	0,021	0,023	0,028	0,037	0,050	0,068	0,094
19	0,017	0,020	0,024	0,031	0,042	0,058	0,080
20	0,015	0,017	0,021	0,027	0,037	0,051	0,070
21	0,013	0,015	0,018	0,023	0,032	0,044	0,061
22	0,012	0,013	0,016	0,021	0,028	0,039	0,054
23	0,010	0,012	0,014	0,018	0,025	0,034	0,048
24	0,010	0,011	0,013	0,017	0,023	0,032	0,044
25	0,009	0,010	0,012	0,016	0,021	0,029	0,041
26	0,009	0,010	0,012	0,015	0,021	0,028	0,040
27	0,008	0,009	0,011	0,015	0,020	0,028	0,039
№	$l_p = 14400$ мм						
точек	Б-1	Б-2	Б-3	Б-4	Б-5	Б-6	Б-7
1	0,229	0,180	0,140	0,108	0,083	0,064	0,049
2	0,217	0,182	0,142	0,110	0,084	0,065	0,050
3	0,205	0,185	0,144	0,111	0,086	0,066	0,051
4	0,182	0,177	0,150	0,117	0,090	0,070	0,054
5	0,160	0,169	0,156	0,122	0,094	0,073	0,057
6	0,142	0,150	0,151	0,131	0,102	0,079	0,061
7	0,124	0,131	0,147	0,139	0,109	0,085	0,066
8	0,110	0,117	0,131	0,137	0,119	0,094	0,073
9	0,095	0,102	0,115	0,134	0,130	0,102	0,080
10	0,084	0,090	0,102	0,119	0,128	0,113	0,089
11	0,073	0,079	0,089	0,105	0,127	0,125	0,099
12	0,065	0,070	0,079	0,094	0,113	0,124	0,111
13	0,057	0,061	0,069	0,082	0,100	0,124	0,123
14	0,050	0,054	0,061	0,073	0,089	0,111	0,123
15	0,044	0,047	0,054	0,064	0,079	0,098	0,123
16	0,039	0,042	0,048	0,057	0,070	0,088	0,111
17	0,034	0,037	0,042	0,050	0,062	0,078	0,099
18	0,031	0,033	0,038	0,045	0,056	0,070	0,089
19	0,027	0,029	0,033	0,040	0,050	0,063	0,080
20	0,025	0,027	0,030	0,036	0,045	0,057	0,073
21	0,022	0,024	0,027	0,033	0,041	0,052	0,066
22	0,021	0,022	0,025	0,030	0,038	0,048	0,061
23	0,019	0,020	0,023	0,028	0,035	0,044	0,057
24	0,018	0,019	0,022	0,027	0,033	0,042	0,054
25	0,017	0,018	0,021	0,025	0,031	0,040	0,051
26	0,017	0,018	0,021	0,025	0,031	0,039	0,050
27	0,016	0,018	0,020	0,024	0,030	0,038	0,049
№	$l_p = 17400$ мм						
точек	Б-1	Б-2	Б-3	Б-4	Б-5	Б-6	Б-7
1	0,185	0,153	0,127	0,104	0,086	0,071	0,059
2	0,177	0,155	0,128	0,105	0,087	0,071	0,059
3	0,169	0,156	0,129	0,106	0,088	0,072	0,060
4	0,155	0,150	0,132	0,109	0,090	0,074	0,062
5	0,140	0,145	0,135	0,112	0,093	0,077	0,064
6	0,128	0,132	0,132	0,117	0,097	0,080	0,067

1	2	3	4	5	6	7	8
7	0,115	0,120	0,128	0,122	0,101	0,084	0,070
8	0,105	0,109	0,117	0,119	0,107	0,089	0,075
9	0,095	0,099	0,106	0,117	0,113	0,095	0,079
10	0,087	0,090	0,097	0,107	0,112	0,101	0,085
11	0,078	0,081	0,088	0,097	0,110	0,108	0,091
12	0,071	0,074	0,080	0,089	0,101	0,108	0,099
13	0,065	0,067	0,073	0,081	0,093	0,107	0,106
14	0,059	0,062	0,067	0,075	0,085	0,099	0,106
15	0,054	0,056	0,061	0,068	0,078	0,091	0,106
16	0,050	0,052	0,056	0,063	0,072	0,084	0,099
17	0,045	0,047	0,051	0,058	0,066	0,077	0,091
18	0,042	0,044	0,048	0,053	0,062	0,072	0,085
19	0,039	0,040	0,044	0,049	0,057	0,067	0,079
20	0,036	0,038	0,041	0,046	0,053	0,063	0,075
21	0,034	0,035	0,039	0,043	0,050	0,059	0,070
22	0,032	0,034	0,037	0,041	0,048	0,056	0,067
23	0,031	0,032	0,035	0,039	0,045	0,053	0,064
24	0,030	0,031	0,034	0,038	0,044	0,052	0,062
25	0,029	0,030	0,033	0,037	0,042	0,050	0,060
26	0,028	0,030	0,032	0,036	0,042	0,050	0,059
27	0,028	0,029	0,032	0,036	0,042	0,049	0,059

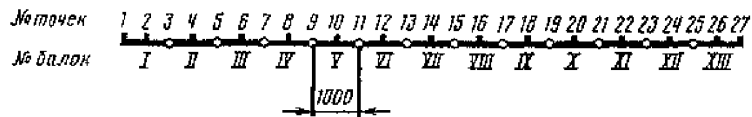


Таблица Б.1.44

№ точек	$l_p = 5700$ мм					$l_p = 8700$ мм				
	Б-1	Б-2	Б-3	Б-4	Б-5	Б-1	Б-2	Б-3	Б-4	Б-5
1	0,879	0,114	0,004	0,003	0,001	0,890	0,106	0,002	0,003	-0,001
2	0,688	0,278	0,031	0,002	0,001	0,694	0,276	0,028	0,002	0
3	0,497	0,442	0,059	0,002	0,002	0,498	0,446	0,055	0,001	0,002
4	0,278	0,441	0,249	0,029	0,002	0,276	0,446	0,250	0,027	0,001
5	0,059	0,441	0,439	0,057	0,002	0,054	0,446	0,445	0,053	0,001
6	0,031	0,249	0,439	0,248	0,029	0,028	0,250	0,445	0,249	0,027
7	0,004	0,057	0,440	0,440	0,057	0,002	0,053	0,445	0,445	0,053
8	0,002	0,029	0,248	0,440	0,248	0,002	0,027	0,249	0,445	0,249
9	0,001	0,002	0,057	0,440	0,440	0,001	0,001	0,053	0,445	0,445
10	0,001	0,002	0,029	0,248	0,440	0	0,001	0,027	0,249	0,445
11	0	0,002	0,002	0,057	0,440	0	0,002	0,001	0,053	0,445
12	0	0,001	0,002	0,030	0,248	0	0,001	0,001	0,027	0,249
13	0	0	0,002	0,002	0,057	0	0	0,002	0,001	0,053
14	0	0	0,001	0,002	0,029	0	0	0	0,001	0,027
15	0	0	0,0	0,002	0,002	0	0	0	0,002	0,001
16	0	0	0	0,001	0,002	0	0	0	0,001	0,001
17	0	0	0	0	0,002	0	0	0	0	0,002
18	0	0	0	0	0,001	0	0	0	0	0
19	0	0	0	0	-0,001	0	0	0	0	-0,001

Примечание. Эти же данные используют при большем или меньшем числе блоков в пролетном строении.

Приложение В

Примеры расчета грузоподъемности

В.1 Расчет грузоподъемности балочного разрезного пролетного строения из обычного железобетона

Расчеты выполнены в единицах измерения использованного типового проекта.

1. Исходные данные.

Конструкция пролетных строений в поперечном сечении представляет собой восемь железобетонных балок:

- Балки Б1, Б2 выполнены применительно к типовому проекту серия 3.503.1-73 для $L_{п} = 15,0$ м и установлены при уширении пролетного строения;
- Балки Б3-Б8 выполнены по типовому проекту Выпуск 56Д (полная длина балок $L_{п} = 14,06$ м).

Консоли крайних балок наращены: у Б1 на 0,67 м, у Б8 – на 0,45 м. Поперечное сечение пролетного строения показано на рисунке Б.1.1. Расчетный пролет $L_{р} = 13,70$ м.

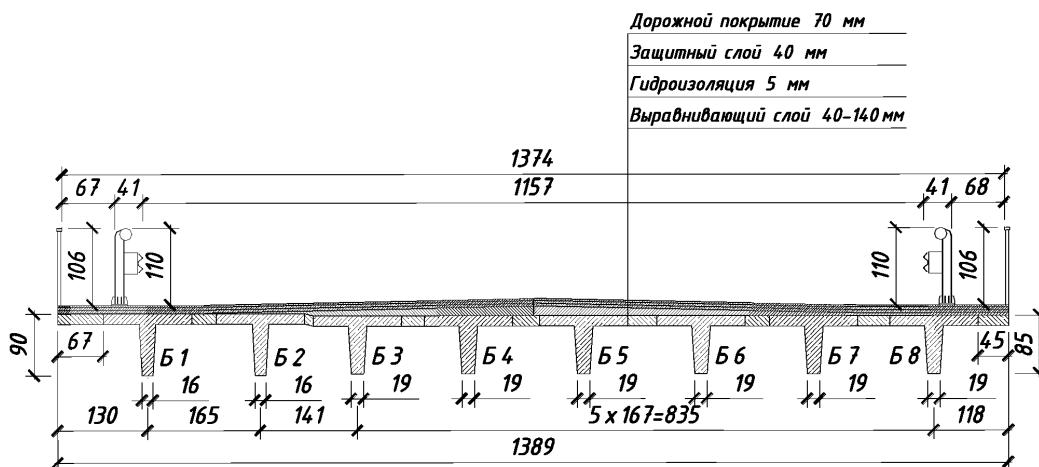


Рисунок Б.1.1 – Поперечное сечение пролетного строения

2. Постоянные нагрузки.

Нормативная интенсивность от собственного веса балок составляет:

- Б1 и Б2 - 0,913 тс/м (серия 3.503.1-73, лист 11)
- Б3-Б8 - 0,925 тс/м (Выпуск 56 – дополнения. Вариант железобетонных сборных пролетных строений без диафрагм с каркасной арматурой периодического профиля пролетами в свету: 7,5; 10,0; 12,5; 15,0 м, Лист 11).

Остальные составляющие постоянных нагрузок от монолитных участков продольных швов, наращенных консолей и вышерасположенных элементов мостового полотна определены по данным натурных измерений. Толщина выравнивающего слоя принята осредненной по ширине пролетного строения. Расчетные значения интенсивностей

ОДМ 218.4.026-2016

постоянных нагрузок получены с учетом соответствующих коэффициентов надежности согласно п. 5.1.1 [2]. Нормативные и расчетные интенсивности от постоянных нагрузок для всех балок пролетного строения приведены в таблице Б.1.1.

Таблица Б.1.1 – Определение интенсивности постоянных нагрузок для балок ПС

№ п/п	Наименование нагрузки	Данные для расчета интенсивности	Балка ПС								
			Б1	Б2	Б3	Б4	Б5	Б6	Б7	Б8	
1	2	3	4	5	6	7	8	9	10	11	
1	Собственный вес балки	Норм. интен.	0,913	0,913	0,925	0,925	0,925	0,925	0,925	0,925	0,925
		Расч. интен.	0,959	0,959	0,971	0,971	0,971	0,971	0,971	0,971	0,971
2	Монолитные участки (швы омоноличивания, консоли)	Ширина	0,825	0,230	0,240	0,370	0,370	0,370	0,370	0,370	0,715
		Толщина	0,150	0,150	0,150	0,150	0,150	0,150	0,150	0,150	0,150
		Объем, вес	2,500	2,500	2,500	2,500	2,500	2,500	2,500	2,500	2,500
		Норм. интен.	0,309	0,086	0,090	0,139	0,139	0,139	0,139	0,139	0,268
		Расч. интен.	0,325	0,091	0,095	0,146	0,146	0,146	0,146	0,146	0,282
3	Ограждение безопасности	Норм. интен.	0,150	-	-	-	-	-	-	-	0,150
		Кэф. надеж.	1,050	-	-	-	-	-	-	-	1,050
		Расч. интен.	0,158	-	-	-	-	-	-	-	0,158
4	Перильные ограждения	Норм. интен.	0,040	-	-	-	-	-	-	-	0,040
		Расч. интен.	0,042	-	-	-	-	-	-	-	0,042
5	Выравнивающий слой	Ширина	2,125	1,530	1,540	1,670	1,670	1,670	1,670	1,670	2,015
		Толщина	0,090	0,090	0,090	0,090	0,090	0,090	0,090	0,090	0,090
		Объем, вес	2,500	2,500	2,500	2,500	2,500	2,500	2,500	2,500	2,500
		Норм. интен.	0,478	0,344	0,347	0,376	0,376	0,376	0,376	0,376	0,453
		Расч. интен.	0,550	0,396	0,398	0,432	0,432	0,432	0,432	0,432	0,521
6	Гидроизоляция	Ширина	2,125	1,530	1,540	1,670	1,670	1,670	1,670	1,670	2,015
		Толщина	0,010	0,010	0,010	0,010	0,010	0,010	0,010	0,010	0,010
		Объем, вес	1,000	1,000	1,000	1,000	1,000	1,000	1,000	1,000	1,000
		Норм. интен.	0,021	0,015	0,015	0,017	0,017	0,017	0,017	0,017	0,020
		Расч. интен.	0,024	0,018	0,018	0,019	0,019	0,019	0,019	0,019	0,023
7	Защитный слой	Ширина	2,125	1,530	1,540	1,670	1,670	1,670	1,670	1,670	2,015
		Толщина	0,040	0,040	0,040	0,040	0,040	0,040	0,040	0,040	0,040
		Объем, вес	2,500	2,500	2,500	2,500	2,500	2,500	2,500	2,500	2,500
		Норм. интен.	0,213	0,153	0,154	0,167	0,167	0,167	0,167	0,167	0,202
		Расч. интен.	0,244	0,176	0,177	0,192	0,192	0,192	0,192	0,192	0,232

Продолжение таблицы Б.1.1

1	2	3	4	5	6	7	8	9	10	11
8	Покрытие (асфальтобетон)	Ширина	2,125	1,530	1,540	1,670	1,670	1,670	1,670	2,015
		Толщина	0,070	0,070	0,070	0,070	0,070	0,070	0,070	0,070
		Объем, вес	2,400	2,400	2,400	2,400	2,400	2,400	2,400	2,400
		Норм. интен.	0,357	0,257	0,259	0,281	0,281	0,281	0,281	0,339
		Расч. интен.	0,411	0,296	0,298	0,323	0,323	0,323	0,323	0,389
	Всего	Норм. интен.	2,172	1,769	1,790	1,904	1,904	1,904	1,904	2,129
		Расч. интен.	2,712	1,934	1,957	2,083	2,083	2,083	2,083	2,618

3. *Параметры поверхностей влияния* определены с использованием пространственной конечно-элементной модели пролетного строения, составленной по рекомендациям п. Б.1.1 [2]. Пространственная расчетная схема составлена из балочных элементов общего вида с геометрическими и жесткостными характеристиками таврового сечения, соответствующего реальным балкам без учета армирования. Принятые в расчете моменты инерции и кручения для балок приведены в таблице Б.1.2.

Таблица Б.1.2 – Моменты инерции и кручения для главных балок (ось Y – вдоль пролета, ось Z – вертикальная, локальные оси элементов совпадают с глобальными), m^4

Мо- менты	Балки							
	Б1	Б2	Б3	Б4	Б5	Б6	Б7	Б8
$I_{xx} \cdot 10^3$	5,226812	4,314160	6,096706	6,272241	6,272241	6,272241	6,272241	6,876233
$I_{yy} \cdot 10^2$	2,595891	2,375257	2,354775	2,414203	2,414203	2,414203	2,414203	2,549820
$I_{zz} \cdot 10^1$	1,262197	4,5616272	4,702190	5,916620	5,916620	5,916620	5,916620	1,065127

В продольном направлении шаг узлов сетки принят равным 1/10 длины расчетного пролета. В поперечном направлении балочные элементы объединены в уровне плиты также балочными элементами общего вида прямоугольного сечения $0,15 \times 1,37$ м. Пример ординат поверхности влияния изгибающего момента M_y для балки Б1 в середине пролета приведен в таблице Б.1.3.

4. *Усилия от постоянных нагрузок* определены загрузением поверхностей влияния соответствующими расчетными интенсивностями постоянных нагрузок (таблица Б.1.4). Все постоянные нагрузки приложены в пространственной расчетной схеме (после объединения балок).

Нагрузка от пешеходов не учитывается согласно п. 5.2.1 [2]. Прочие нагрузки отсутствуют.

ОДМ 218.4.026-2016

Таблица Б.1.3 – Ординаты поверхности влияния изгибающего момента M_y для балки Б1 в середине пролета, м

Точка поверхности		Ординаты Поверхность	Точка поверхности		Ординаты Поверхность
X	Y		Y	X	
1	2	3	4	5	6
0	0	0,000142	0	6,85	2,972717
0,65	0	$3,70 \cdot 10^{-5}$	0,65	6,85	2,602452
1,3	0	0	1,3	6,85	2,232122
2,125	0	0	2,125	6,85	1,546797
2,95	0	0	2,95	6,85	0,878608
3,655	0	0	3,655	6,85	0,568254
4,36	0	0	4,36	6,85	0,363789
5,195	0	0	5,195	6,85	0,202863
6,03	0	0	6,03	6,85	0,100185
6,865	0	0	6,865	6,85	0,041423
7,7	0	0	7,7	6,85	0,009133
8,535	0	0	8,535	6,85	-0,00566
9,37	0	0	9,37	6,85	-0,0112
10,205	0	0	10,205	6,85	-0,01189
11,04	0	0	11,04	6,85	-0,0106
11,875	0	0	11,875	6,85	-0,009
12,71	0	0	12,71	6,85	-0,00766
13,3	0	$1,20 \cdot 10^{-5}$	13,3	6,85	-0,00711
13,89	0	$4,30 \cdot 10^{-5}$	13,89	6,85	-0,00658
0	1,37	0,463676	0	8,22	2,205935
0,65	1,37	0,406712	0,65	8,22	1,910684
1,3	1,37	0,34977	1,3	8,22	1,615403
2,125	1,37	0,291045	2,125	8,22	1,212096
2,95	1,37	0,233444	2,95	8,22	0,821543
3,655	1,37	0,170885	3,655	8,22	0,549694
4,36	1,37	0,114255	4,36	8,22	0,349686
5,195	1,37	0,064532	5,195	8,22	0,194504
6,03	1,37	0,031455	6,03	8,22	0,095684
6,865	1,37	0	6,865	8,22	0,039565
7,7	1,37	0,002893	7,7	8,22	0,008681
8,535	1,37	-0,00171	8,535	8,22	-0,00536
9,37	1,37	-0,00344	9,37	8,22	-0,01066
10,205	1,37	-0,00367	10,205	8,22	-0,0113
11,04	1,37	-0,00326	11,04	8,22	-0,01009
11,875	1,37	-0,00279	11,875	8,22	-0,00855
12,71	1,37	-0,00248	12,71	8,22	-0,00726
13,3	1,37	-0,00251	13,3	8,22	-0,00666
13,89	1,37	-0,00254	13,89	8,22	-0,00607
0	2,74	0,967533	0	9,59	1,520157
0,65	2,74	0,844034	0,65	9,59	1,32083
1,3	2,74	0,720545	1,3	9,59	1,121518

Продолжение таблицы Б.1.3

1	2	3	4	5	6
2,125	2,74	0,58727	2,125	9,59	0,892195
2,95	2,74	0,457883	2,95	9,59	0,669484
3,655	2,74	0,32853	3,655	9,59	0,467445
4,36	2,74	0,216455	4,36	9,59	0,301695
5,195	2,74	0,121613	5,195	9,59	0,167968
6,03	2,74	0,059513	6,03	9,59	0,082056
6,865	2,74	0,024625	6,865	9,59	0,033809
7,7	2,74	0,005464	7,7	9,59	0,007396
8,535	2,74	-0,00325	8,535	9,59	-0,00456
9,37	2,74	-0,00655	9,37	9,59	-0,00907
10,205	2,74	-0,00696	10,205	9,59	-0,00961
11,04	2,74	-0,00621	11,04	9,59	-0,00858
11,875	2,74	-0,00529	11,875	9,59	-0,00728
12,71	2,74	-0,00465	12,71	9,59	-0,00619
13,3	2,74	-0,00458	13,3	9,59	-0,00568
13,89	2,74	-0,00451	13,89	9,59	-0,00518
0	4,11	1,548613	0	10,96	0,943415
0,65	4,11	1,342549	0,65	10,96	0,825922
1,3	4,11	1,136483	1,3	10,96	0,708453
2,125	4,11	0,893052	2,125	10,96	0,586053
2,95	4,11	0,658872	2,95	10,96	0,465519
3,655	4,11	0,457955	3,655	10,96	0,336394
4,36	4,11	0,296151	4,36	10,96	0,221769
5,195	4,11	0,165578	5,195	10,96	0,124078
6,03	4,11	0,081418	6,03	10,96	0,060191
6,865	4,11	0,033707	6,865	10,96	0,024711
7,7	4,11	0,007464	7,7	10,96	0,005396
8,535	4,11	-0,00451	8,535	10,96	-0,00332
9,37	4,11	-0,00903	9,37	10,96	-0,00659
10,205	4,11	-0,00959	10,205	10,96	-0,00699
11,04	4,11	-0,00855	11,04	10,96	-0,00624
11,875	4,11	-0,00728	11,875	10,96	-0,00529
12,71	4,11	-0,00631	12,71	10,96	-0,00452
13,3	4,11	-0,00607	13,3	10,96	-0,00422
13,89	4,11	-0,00583	13,89	10,96	-0,00392
0	5,48	2,22851	0	12,33	0,450167
0,65	5,48	1,928243	0,65	12,33	0,396658
1,3	5,48	1,627952	1,3	12,33	0,343185
2,125	5,48	1,211958	2,125	12,33	0,290195
2,95	5,48	0,811459	2,95	12,33	0,237263
3,655	5,48	0,542261	3,655	12,33	0,175211
4,36	5,48	0,346143	4,36	12,33	0,117436
5,195	5,48	0,193054	5,195	12,33	0,066088
6,03	5,48	0,095314	6,03	12,33	0,031893

Продолжение таблицы Б.1.3

1	2	3	4	5	6
6,865	5,48	0,039459	6,865	12,33	0,013074
7,7	5,48	0,00872	7,7	12,33	0,002852
8,535	5,48	-0,00535	8,535	12,33	-0,00176
9,37	5,48	-0,01064	9,37	12,33	-0,00346
10,205	5,48	-0,0113	10,205	12,33	-0,00369
11,04	5,48	-0,01007	11,04	12,33	-0,00328
11,875	5,48	-0,00856	11,875	12,33	-0,00279
12,71	5,48	-0,00733	12,71	12,33	-0,0024
13,3	5,48	-0,00692	13,3	12,33	-0,00229
13,89	5,48	-0,00652	13,89	12,33	-0,00219
0	6,85	2,972717	0	13,7	0,000131
0,65	6,85	2,602452	0,65	13,7	$3,20 \cdot 10^{-5}$
1,3	6,85	2,232122	1,3	13,7	0
2,125	6,85	1,546797	2,125	13,7	0
2,95	6,85	0,878608	2,95	13,7	0
3,655	6,85	0,568254	3,655	13,7	0
4,36	6,85	0,363789	4,36	13,7	0
5,195	6,85	0,202863	5,195	13,7	0
6,03	6,85	0,100185	6,03	13,7	0
6,865	6,85	0,041423	6,865	13,7	0
7,7	6,85	0,009133	7,7	13,7	0
8,535	6,85	-0,00566	8,535	13,7	0
9,37	6,85	-0,0112	9,37	13,7	0
10,205	6,85	-0,01189	10,205	13,7	0
11,04	6,85	-0,0106	11,04	13,7	0
11,875	6,85	-0,009	11,875	13,7	0
12,71	6,85	-0,00766	12,71	13,7	0
13,3	6,85	-0,00711	13,3	13,7	$9,00 \cdot 10^{-6}$
13,89	6,85	-0,00658	13,89	13,7	$3,10 \cdot 10^{-5}$

Таблица Б.1.4 – Расчетные усилия в балках от постоянных нагрузок

Балка	Б1	Б2	Б3	Б4	Б5	Б6	Б7	Б8
M , тс·м	63,631	45,379	45,903	48,868	48,868	48,868	48,868	61,418
Q , тс	18,579	13,250	13,402	14,268	14,268	14,268	14,268	17,932

5. Определение несущей способности балок.

Несущая способность балок Б1 и Б8 по изгибающему моменту принята по данным таблицы А.4 (типовой проект серия 3.503.1-73) $M_{0,5} = 141,05$ тс·м.

Несущая способность балок Б3-Б8 по изгибающему моменту в середине расчетного пролета принята по таблице А.4 (для типового проекта выпуск 56 дополнения) $M_{0,5} = 172,76$ тс·м.

Несущая способность по поперечной силе $Q_{оп}$ определена на основании п.п. 7.76, 7.77, 7.78, 7.79 [8]. В настоящем примере приведен расчет балок Б3-Б8 как имеющих меньшую несущую способность по поперечной силе, чем балки Б1 и Б2.

Опалубочные размеры и армирование балок Б3-Б8 приняты по данным типового проекта (выпуск 56 – дополнения. Вариант железобетонных сборных пролетных строений без диафрагм с каркасной арматурой периодического профиля пролетами в свету: 7,5; 10,0; 12,5; 15,0 м, лист 22). В примере рассматриваются схемы для определения $Q_{оп}$ в наклонном сечении, направленном от опорного под углом 45° (п. 7.79 [8]). Расчетная схема для балок Б3-Б8 приведена на рисунке Б.1.2. Расчетная толщина ребра b в запас прочности принята по его наименьшему размеру (по нижней грани).

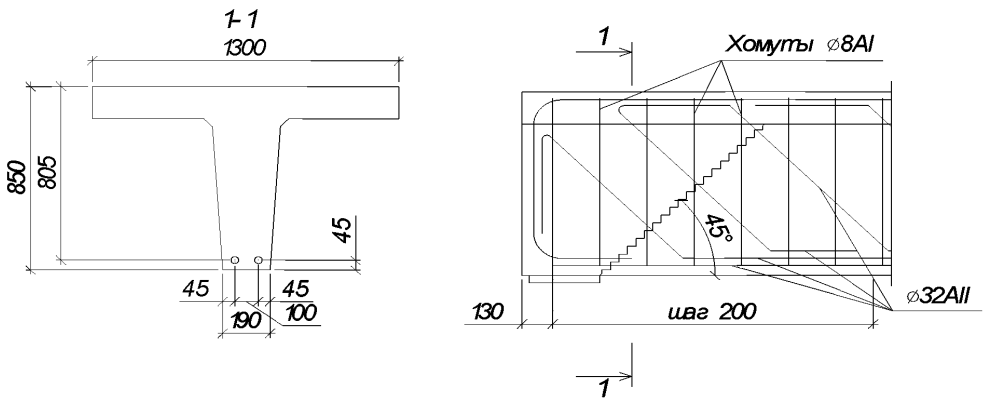


Рисунок Б.1.2 – Схема определения $Q_{оп}$ для балок Б3-Б8

Несущая способность наклонного сечения по сжатию бетона между наклонными трещинами определена из условия (7.58) (п. 7.77 [8]):

$$Q_{пред}^b = 0,3\varphi_{wl}\varphi_{bl}R_b b h_0 = 0,3 \cdot 1,1 \cdot 0,8825 \cdot 12,0 \cdot 0,18 \cdot 0,805 = 0,5068 \text{ МН} = 50,68 \text{ тс},$$

где $\varphi_{wl} = 1 + \eta n_1 \frac{A_{sw}}{bS_w} = 1 + 5 \cdot 7,24 \cdot 0,0001 / (0,18 \cdot 0,2) = 1,1$; ($\eta = 5$ – при хомутах,

нормальных к оси элемента; $n_1 = 7,24$ – отношение модулей упругости арматуры и бетона; $b = 0,18$ м – толщина стенки (ребра); $h_0 = 0,805$ м – рабочая высота сечения; $A_{sw} = 0,0001 \text{ м}^2$ – площадь сечения ветвей хомутов, расположенных в одной плоскости; $S_w = 0,2$ м – расстояние между хомутами по нормали к ним);

$$\varphi_{bl} = 1 - 0,01 R_b = 1 - 0,01 \cdot 12 = 0,8825.$$

ОДМ 218.4.026-2016

Расчётное сопротивление бетона В22,5 на осевое растяжение $R_{bt} = 0,95$ МПа, Количество принимаемых в расчет пересекаемых отгибов $\varnothing 32$ мм АП – 6 шт. количество принимаемых в расчет пересекаемых хомутов $\varnothing 8$ мм АІ – 6 шт.

Площадь пересекаемой под углом 45° наклонной рабочей арматуры:

$$A_{si} = 6 \cdot 3,14 \cdot 0,032^2 / 4 = 0,004825 \text{ м}^2.$$

Площадь пересекаемой арматуры хомутов:

$$A_{sw} = 6 \cdot 3,14 \cdot 0,008^2 / 4 = 0,000302 \text{ м}^2,$$

Угол наклона стержней к продольной оси элемента в месте пересечения наклонного сечения $\alpha = 45^\circ$.

Несущую способность наклонного сечения элементов с поперечной ненапрягаемой арматурой определим из условия (7.61) (п. 7.78 [8]):

$$\begin{aligned} Q_{\text{пред}}^{sb} &= \sum R_{sw} A_{si} \sin \alpha + \sum R_s A_s + Q_b + Q_w^r = \\ &= 21600 \cdot 0,004825 \cdot 0,7071 + 17200 \cdot 0,000302 + 17,89 + 0 = 95,84 \text{ тс}; \end{aligned}$$

где $\sum R_{sw} A_{si} \sin \alpha$, $\sum R_s A_s$ – суммы проекций усилий всей пересекаемой ненапрягаемой (наклонной и нормальной к продольной оси элемента) арматуры при длине проекции сечения $c = h_0$); $m_{a4} R_{sw} = 0,8 \cdot 27000 = 21600$ тс/м² – расчетное сопротивление ненапрягаемой наклонной арматуры; $m_{a4} R_s = 0,8 \cdot 21500 = 17200$ тс/м² – расчетное сопротивление ненапрягаемой арматуры хомутов;

Q_b – поперечное усилие, передаваемое в расчете на бетон сжатой зоны над концом наклонного сечения

$$Q_b = \frac{2R_{bt} b h_0^2}{c} = \frac{2 \cdot 0,95 \cdot 0,18 \cdot 0,805^2}{0,805} = 0,2753 \text{ МН} = 27,53 \text{ тс},$$

что больше предельного значения $m R_{bt} b h_0 = 1,3 \cdot 0,95 \cdot 0,18 \cdot 0,805 = 0,1789$ МН = 17,89 тс (коэффициент условий работы $m = 1,3$ принят в запас прочности), поэтому принимаем в расчет 17,89 тс; Q_w^r – усилие, воспринимаемое горизонтальной арматурой (так как сечение расположено под углом менее 50° к оси элемента, то $Q_w^r = 0$).

Несущую способность наклонного сечения по поперечной силе определим как минимальное значение из двух величин (см. п. 4.4.5) $Q_{\text{пред}} = \min(Q_{\text{пред}}^b; Q_{\text{пред}}^{sb}) = 50,68$ тс.

5. Грузоподъемность пролетного строения

Классы определены согласно п. 4.1.8 [2] в единицах нагрузок А11 (K_{AK}) и Н11 (K_{HK}) и эталонной нагрузки ЭН3 ($K_{ЭН}$). При загрузке поверхностей влияния временной нагрузкой учитывались полосы безопасности по 2 м с каждой стороны проезда.

Результаты расчетов для наиболее низких классов приведены в таблице Б.1.5. При этом нагрузки АК и ЭНЗ устанавливались по второму случаю загрузки (п. 4.1.3 [2]) – с заездом на полосу безопасности.

Таблица Б.1.5 – Результаты определения грузоподъемности

Вид проверки. Место проверки	Расчетные усилия от временной эталонной нагрузки, M (тс·м) и Q (тс)			Расчетные усилия от постоянных нагрузок, $M_{\text{пост}}$ (тс·м) и $Q_{\text{пост}}$ (тс)	Предельно допустимые усилия, $M_{\text{пред}}$ (тс·м) и $Q_{\text{пред}}$ (тс)	Класс		
	АК	НК	ЭНЗ			$K_{\text{АК}}$	$K_{\text{НК}}$	$K_{\text{ЭН}}$
По изгибающему моменту M , балка Б1 в середине пролета	61,04	29,43	59,88	63,631	139,97	13,76	28,53	38,24
По изгибающему моменту M , балка Б2 в середине пролета	58,53	47,60	57,31	45,379	141,05	17,98	21,86	50,08
По поперечной силе Q , балка Б5 в опорном сечении	26,25	29,63	24,00	14,268	50,68	15,26	13,52	45,52

Таким образом, наименьшими классами пролетного строения являются класс балки Б1 по изгибающему моменту в середине пролета в единицах нагрузки АК $K_{\text{АК}} = 13,76$ и по допускаемой массе эталонной нагрузки ЭНЗ $K_{\text{ЭН}} = 38,24$ и класс балки Б5 по поперечной силе в опорном сечении в единицах нагрузки НК $K_{\text{НК}} = 13,52$.

Б.2 Расчет грузоподъемности преднапряженного неразрезного пролетного строения коробчатого сечения

1. Исходные данные

Пролетное строение моста выполнено неразрезной конструкцией по схеме 33+42+63+42+33 м (рисунок Б.2.1). В поперечном сечении пролетное строение состоит из одной коробки с наклонными стенками (рисунок Б.2.2). Мост имеет ширину проезда 11,5 м и два тротуара по 1 м, устроенные по плите проезжей части.

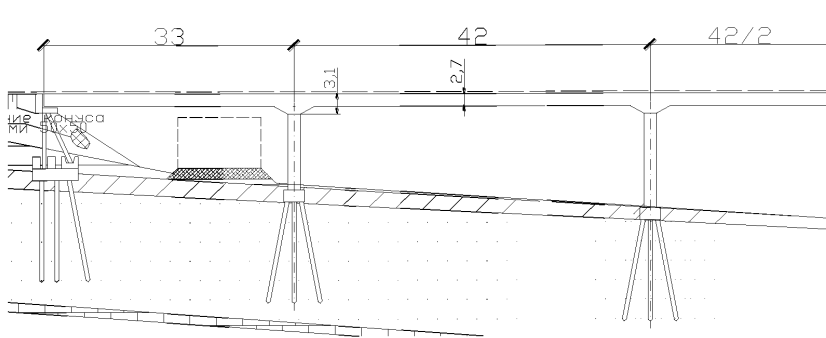


Рисунок Б.2.1 – Схема неразрезного пролетного строения

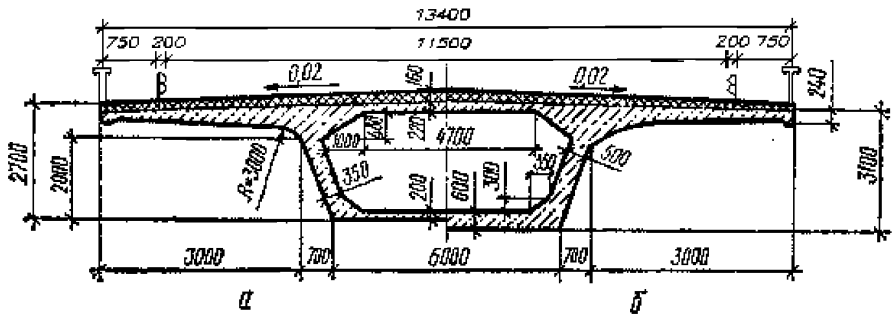


Рисунок Б.2.2 – Поперечное сечение пролетного строения: а – в пролете; б – на опоре

По длине пролетное строение составное из блоков заводского изготовления цельного поперечного сечения размером вдоль моста 2,5 м. Высота сечения по оси коробки возрастает с 270 см на участках у середины пролетов до 310 см у опор за счет утолщения нижней плиты. У опор утолщаются и стенки коробки.

Блоки пролетного строения изготовлены из бетона класса В35 с $R_b = 17,5$ МПа, $R_{bt} = 1,2$ МПа. Основная рабочая арматура – пучки из 12 семипроволочных прядей (84 проволоки), диаметр проволок $d = 5$ мм, $R_p = 1080$ МПа, $R_{pn} = 1650$ МПа. Пучки проходят в закрытых каналах $d = 9$ см. Поперечная арматура – ненапрягаемая, класса А-III с $R_{sw} = 290$ МПа. Каждая стенка балки армирована двумя сетками с арматурой диаметром 12 мм в середине пролета и диаметром 16 мм – на опоре. Шаг арматуры сеток везде 20 см.

Пролетное строение опирается на комбинированные опорные части в обейме с фторопластом.

Необходимо определить грузоподъемность пролетных строений в единицах нагрузок А11 и Н11.

2. Постоянные нагрузки

Определение интенсивности постоянных нагрузок приведено в таблицах Б.2.1-Б.2.3. Усилия от постоянных нагрузок определены путем загрузки линии влияния для сечений в середине пролета 3-4 и на опоре № 3 (рисунки Б.2.3 и Б.2.4).

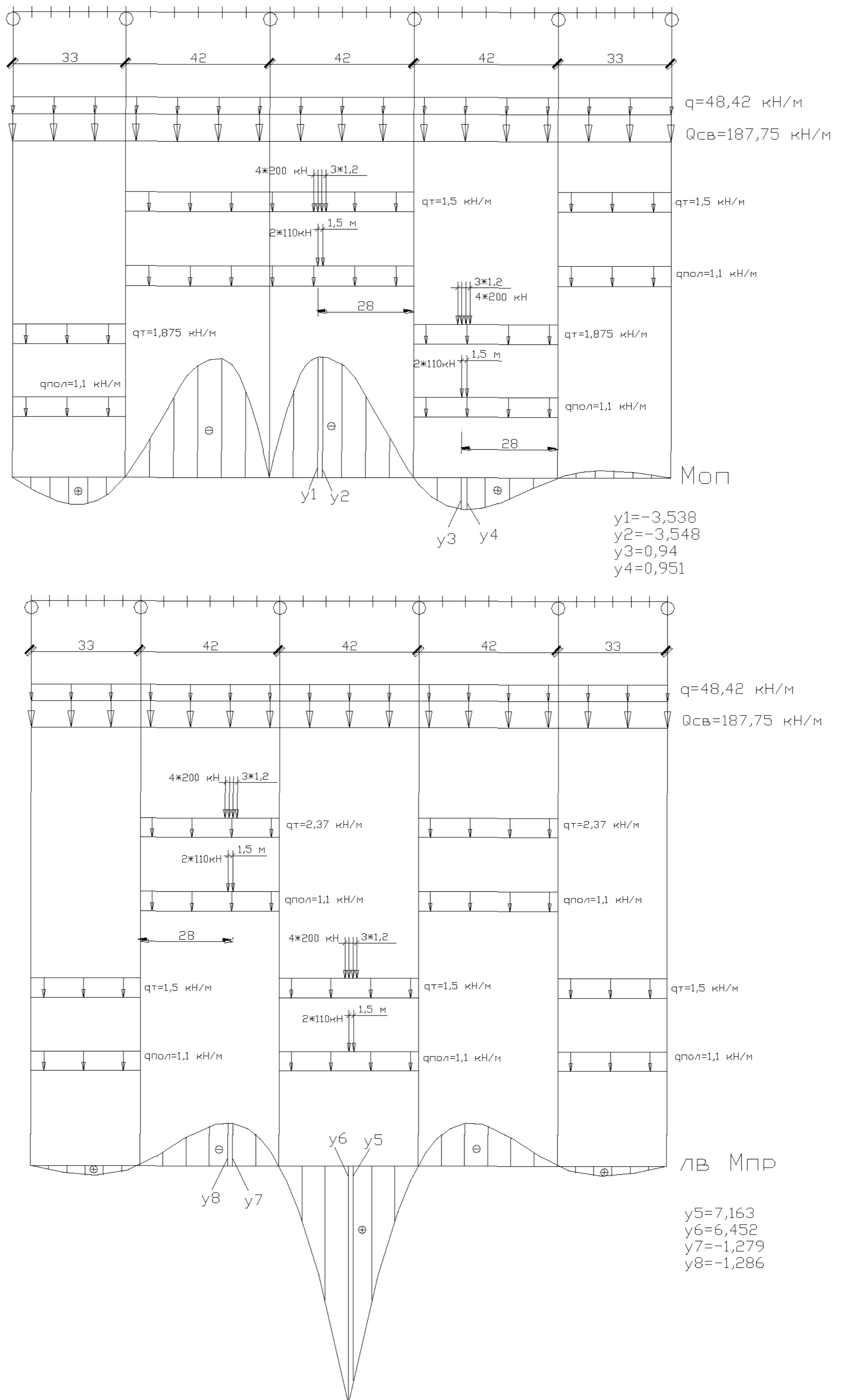


Рисунок Б.2.3 – Линии влияния изгибающих моментов (знаки площадей указаны на рисунках)

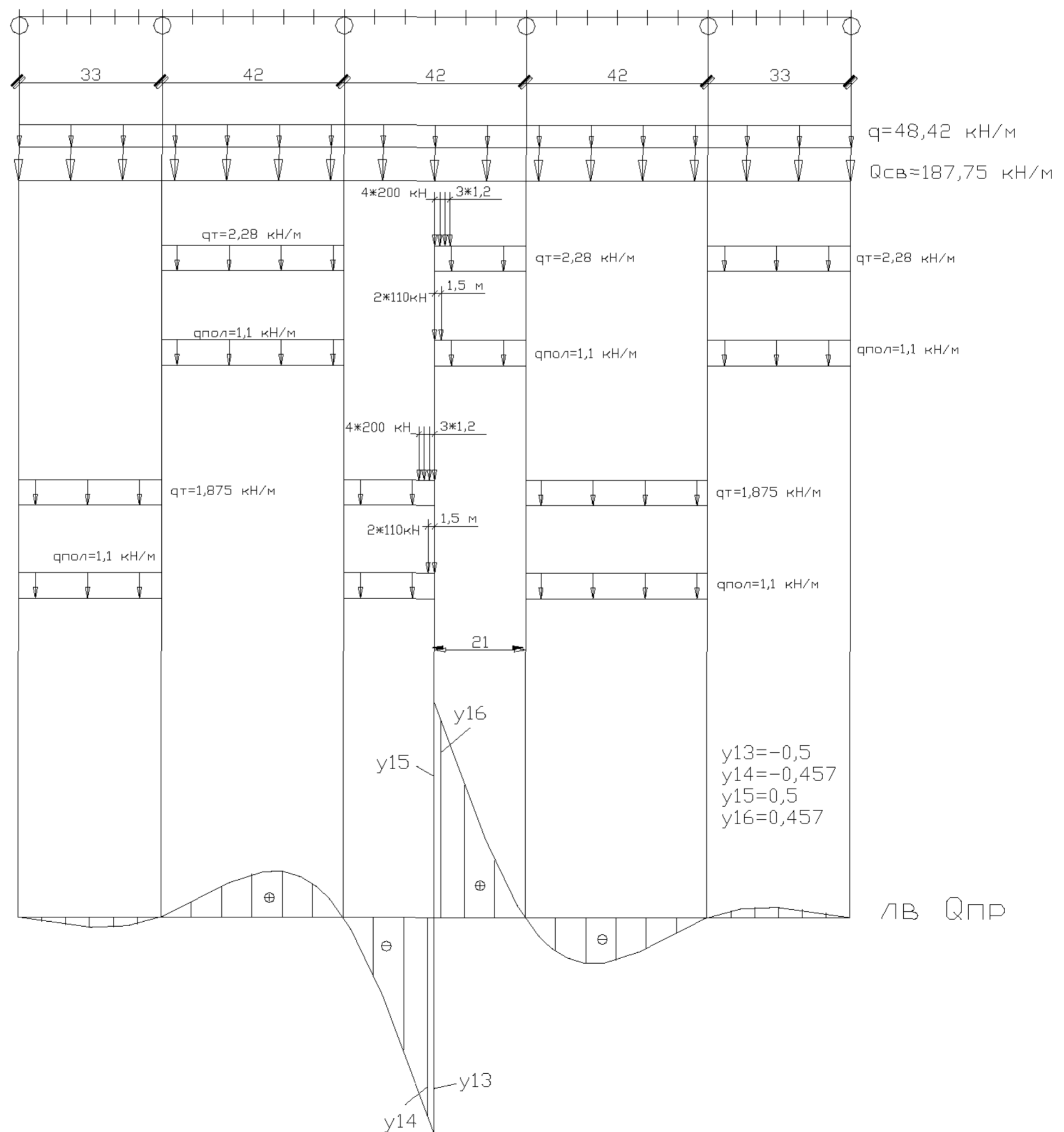
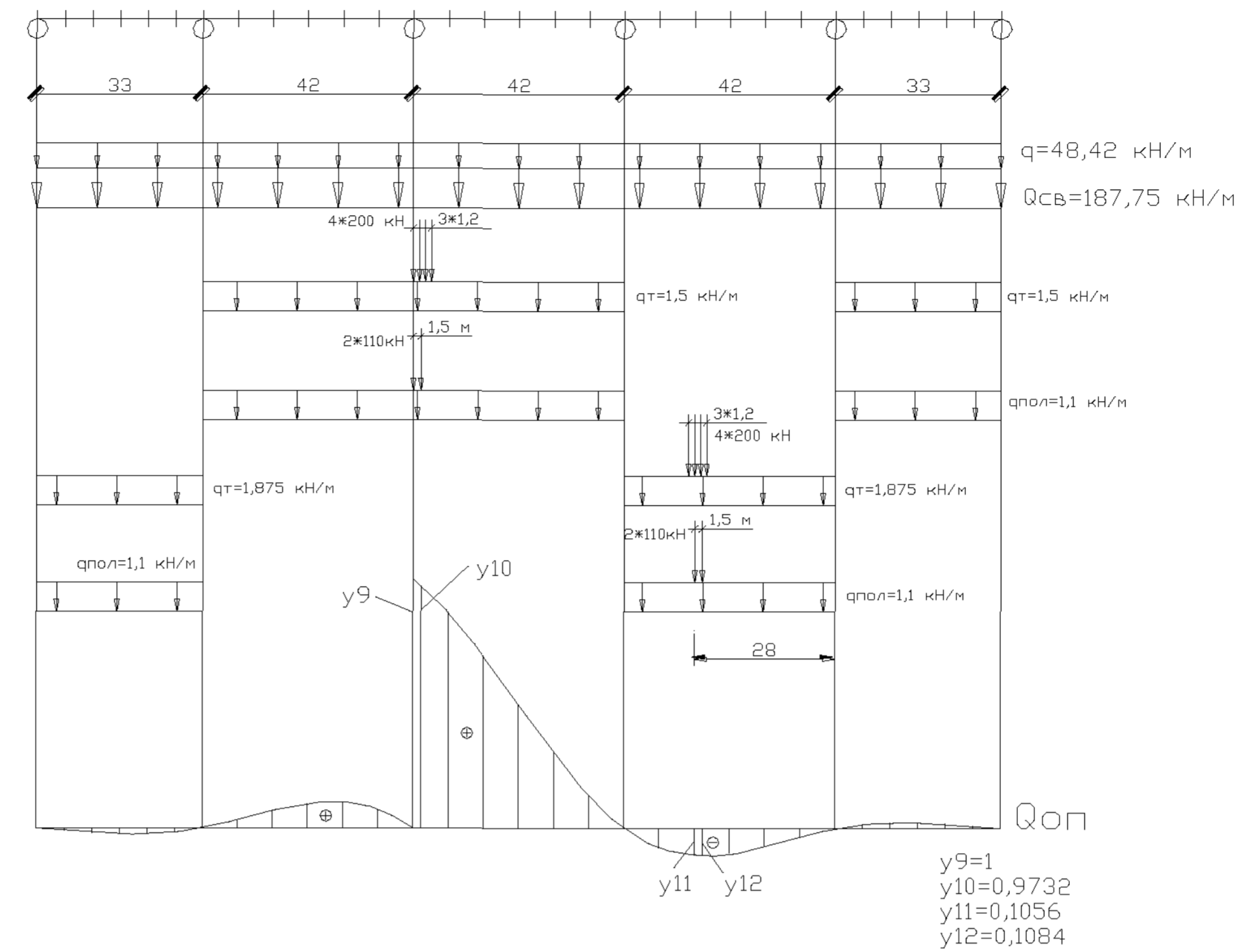


Рисунок Б.2.4 – Линии влияния поперечных сил (знаки площадей указаны на рисунках)

3. *Пешеходная нагрузка.* Расчетная интенсивность пешеходной нагрузки на тротуаре шириной b_T принята согласно п. 5.2.1 [2] равной $q_T = b_T \cdot 0,2 \cdot \gamma_f = 0,75 \cdot 0,2 \cdot 1,2 = 0,18$ тс/м.

4. *Временные нагрузки.* Поскольку пролетное строение в поперечном направлении состоит только из одной балки, а расчетная схема принята в виде стержневой модели, то для определения усилий от временных нагрузок АК и НК целесообразно использовать линии влияния. Расположение нагрузок на участках линий влияния усилий показано на рисунках Б.2.3 и Б.2.4. Второй случай воздействия нагрузки АК (п. 4.1.3 [2]) не рассматривается как заведомо дающий меньшие усилия. Результаты расчетов приведены в таблице Б.2.4.

Таблица Б.2.1 – Интенсивность воздействия постоянных нагрузок

Наименование нагрузки	Ширина, м	Толщина, м	Площадь, м ²	Объемный вес, тс/м ³	Норм. значение, тс/м	Кoeff. надежности, γ_f	Расчетное значение, тс/м
Собственный вес балки	-	-	7,511	2,5	18,78	1,05	19,716
Итого, I часть нагрузок					18,78		19,716
Перила	-	-	-	-	0,02	1,1	0,022
Ограждение безопасности					0,25	1,1	0,275
Выравнивающий слой	13,4	0,03	0,402	2,4	0,965	1,15	1,110
Гидроизоляция	13,4	0,01	0,134	1,0	0,134	1,15	0,154
Защитный слой	13,4	0,04	0,536	2,4	1,286	1,15	1,479
Асфальтобетон	13,4	0,07	0,938	2,4	2,251	1,15	2,589
Итого, II часть нагрузок					4,906		5,629

Примечание. Расчетные усилия при коэффициенте надежности $\gamma_f = 0,9$: от второй части постоянной нагрузки: $g_{II} = 4,906 \cdot 0,9 = 4,415$ тс/м; от собственного веса балки: $q_{с.в.} = 18,78 \cdot 0,9 = 16,902$ тс/м.

Таблица Б.2.2 – Площади линий влияния

Усилие	Обозначение усилия	По участкам, м					Положительные участки	Отрицательные участки	Суммарная
		ω_1 $l_1 = 33$	ω_2 $l_2 = 42$	ω_3 $l_3 = 42$	ω_4 $l_4 = 42$	ω_5 $l_5 = 33$			
Изгибающий момент	M_0	17,35	-91,99	-93,42	24,73	-4,66	42,08	-190,07	-148,0
	$M_{0,5}$	6,34	-33,63	127,06	-33,63	6,34	139,75	-67,26	72,5
Поперечная сила	Q_0	-0,52	2,78	20,79	-2,78	0,52	24,09	-3,30	20,8
	$Q_{0,5}$	-0,52	2,78	$\pm 4,74$	-2,78	0,52	8,04	-8,04	0

Таблица Б.2.3 – Усилия в сечениях балки от постоянных нагрузок

Усилие	Суммарная площадь линии влияния ω_c	Усилия от собственного веса пролетного строения			Усилия от второй части постоянной нагрузки		
		Нормативное	расчетное при		Нормативное	расчетное при	
			$\gamma_f > 1$	$\gamma_f = 0,9$		$\gamma_f > 1$	$\gamma_f = 0,9$
M_0 , тс·м	- 148,0	-2702,63	-2838,33	-2432,37	-706,02	-810,07	-635,36
$M_{0,5}$, тс·м	72,5	1438,36	1582,20	1294,52	375,75	431,12	338,14
Q_0 , тс	21,8	394,38	414,10	354,94	103,03	118,21	92,72

Таблица Б.2.4 – Таблица усилий в сечениях балки от временных нагрузок

Усилия, тс·м (тс)	От тележек А11		От равномерно распределенной части нагрузки А11		От пешеходной нагрузки	От Н11	
	Сумма ординат	Расчетные	Площадь загрузения ЛВ	Расчетные	Расчетные	Сумма ординат	Расчетные
$M_{0, \max}$	1,898	100,22	42,08	85,17	15,15	3,783	83,23
$M_{0, \min}$	-7,15	-377,5	-190,1	-384,8	-68,44	-14,249	-313,48
$M_{0,5, \max}$	13,593	717,72	139,8	282,96	49,08	26,316	578,95
$M_{0,5, \min}$	-2,582	-136,3	-67,26	-132,4	-23,54	-5,145	-113,19
$Q_{0, \max}$	1,97	104,02	24,09	48,76	8,67	3,85	84,7
$Q_{0, \min}$	-0,21	-11,09	-3,30	-6,68	-1,19	-0,43	-9,46
$Q_{0,5, \max}$	0,96	50,69	8,03	16,25	2,89	1,79	39,38
$Q_{0,5, \min}$	-0,96	-50,69	-8,03	-16,25	-2,89	-1,79	-39,38

5. Несущая способность сечений и грузоподъемность балки

Сечение 1 в середине среднего пролета (рисунок Б.2.5, а) армировано одиночной арматурой в растянутой зоне в нижней полке балки.

Рабочая высота сечения: $h_0 = h - a_p = 270 - 10 = 260$ см.

Площадь одного каната (84 Ø 5): $A_k = 84 \cdot \frac{\pi d^2}{4} = 84 \cdot \frac{3,14 \cdot 0,5^2}{4} = 16,49$ см².

Число канатов 8 общей площадью $A_p = 8 \cdot 16,49 = 131,92$ см².

Схема расположения арматуры приведена на рисунке Б.2.6.

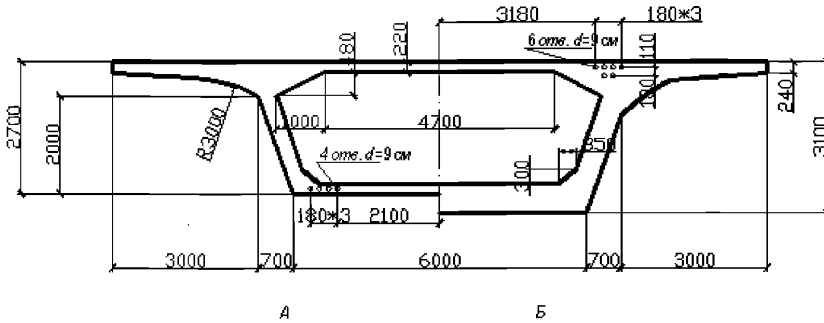


Рисунок Б.2.5 – Расчетное поперечное сечение балки: а – в пролете; б – на опоре

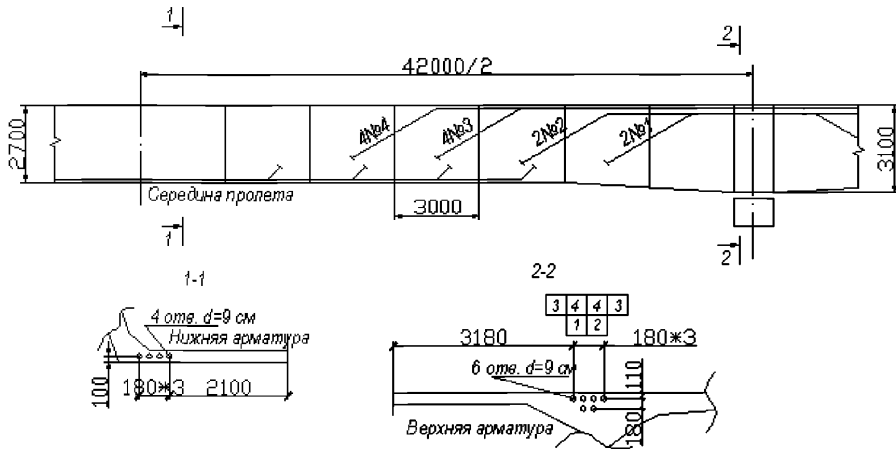


Рисунок Б.2.6 – Схема армирования пролетного строения преднапрягаемой арматурой

Рабочая высота сечения $h_0 = 270 - 10 = 260$ см. Приведенное сечение – двутавровое, имеет вертикальное ребро толщиной равной сумме толщин наклонных стенок коробки; ширина сжатой полки равна шести толщинам полки в каждую сторону от двух наклонных стенок, при условии, что $6h'_f$ не больше свеса консоли $c = 3$ м и половины расстояния между стенками балки.

$$6h'_f = 6 \cdot 0,22 = 1,32 \text{ м} < 6,7 / 2 \text{ м} \text{ и } 1,32 \text{ м} < c = 3 \text{ м};$$

$$b = 2b_{ст} = 2 \cdot 0,35 = 0,7 \text{ м};$$

$$b'_f = b + 2 \cdot 1,7 + 12 \cdot 0,25 + 12 \cdot h'_f = 0,7 + 2 \cdot 1,7 + 12 \cdot 0,25 + 12 \cdot 0,22 = 9,74 \text{ м}.$$

Предельную высоту сжатой зоны бетона определяем согласно п. 7.61 [8] или п. 4.3.6 при следующих параметрах

$$\omega = 0,85 - 0,008 R_b = 0,85 - 0,008 \cdot 17,5 = 0,71;$$

$$\sigma_1 = R_p + 500 - \sigma_p = 1080 + 500 - 0,8 R_p = 716 \text{ МПа}.$$

ОДМ 218.4.026-2016

Величина σ_p принята приближенно равной $\sigma_p = 0,8R_p$.

Предельная относительная высота сжатой зоны

$$\xi_y = \frac{\omega}{1 + \frac{\sigma_1}{500} \left(1 - \frac{\omega}{1,1}\right)} = \frac{0,71}{1 + \frac{716}{500} \left(1 - \frac{0,71}{1,1}\right)} = 0,47.$$

Высоту сжатой зоны определим в предположении, что граница сжатой зоны проходит в верхней полке:

$$x = \frac{R_p A_p}{R_b b_{ef}} = \frac{1080 \cdot 131,92}{17,5 \cdot 974} = 8,36 \text{ см} < 22 \text{ см} = h_f.$$

Условие $\xi = \frac{x}{h_0} = \frac{8,36}{260} = 0,032 < \xi_y = 0,47$ удовлетворяется.

Несущая способность сечения по изгибающему моменту:

$$M_{\text{пред}} = R_b b x \left(h_0 - \frac{x}{2} \right) = 17,5 \cdot 10^2 \cdot 974 \cdot 8,36 \cdot \left(260 - \frac{8,36}{2} \right) = 36453,38 \cdot 10^5 \text{ Н} \cdot \text{см} = 3645,3 \text{ тс} \cdot \text{м}.$$

Допустимую величину временной нагрузки определим по формуле (4.2.2) [2]. При этом расчетные усилия от постоянных нагрузок применяем с коэффициентами надежности по нагрузке $\gamma_f > 1$, если они имеют тот же знак, что и усилия от временных нагрузок и с коэффициентами $\gamma_f < 1$, если знаки разные.

Допустимые величины временной нагрузки по изгибающему моменту, тс·м:

$$M_{\text{врем, max}} = M_{\text{пред}} - M_{\text{пост}} - M_{\text{пеш}} = 3645,3 - (1225,23 + 320,04) + 23,54 = 2123,57,$$

$$M_{\text{врем, min}} = M_{\text{пред}} - M_{\text{пост}} - M_{\text{пеш}} = 3645,3 - (1429,21 + 408,05) - 49,08 = 1758,96,$$

$$M_{\text{врем, max}} = M_{\text{пред}} - M_{\text{пост}} = 3645,3 - (1225,23 + 320,04) = 2100,03,$$

$$M_{\text{врем, min}} = M_{\text{пред}} - M_{\text{пост}} = 3645,3 - (1429,21 + 408,05) = 1808,04.$$

Грузоподъемность балки по изгибающему моменту (формула (4.2.3) [2]):

- в единицах нагрузки АК

$$K_{\text{max}} = \frac{M_{\text{врем, max}}}{M_{\text{н, max}}} 11 = \frac{2123,57}{717,72 + 282,96} 11 = 23, \quad K_{\text{min}} = \frac{M_{\text{врем, min}}}{M_{\text{н, min}}} 11 = \frac{1758,96}{136,3 + 132,4} 11 = 72$$

- в единицах нагрузки НК

$$K_{\text{max}} = \frac{M_{\text{врем, max}}}{M_{\text{н, max}}} 11 = \frac{2100,03}{578,95} 11 = 40, \quad K_{\text{min}} = \frac{M_{\text{врем, min}}}{M_{\text{н, min}}} 11 = \frac{1808,04}{113,19} 11 = 176.$$

Несущая способность сечения по поперечной силе:

$$Q_{\text{пред}}^b = 0,3 \varphi_{wl} \varphi_{bl} R_b b h_0 = 0,3 \cdot 1,1 \cdot 0,825 \cdot 17,5 \cdot 0,7 \cdot 2,6 = 8,6712 \text{ МН} = 884,2 \text{ тс},$$

где $\varphi_{wl} = 1 + \eta n_1 A_{sw} / b S_w = 1 + 5 \cdot 6,5 \cdot 0,00045216 / (0,7 \cdot 0,2) = 1,1$, ($\eta = 5$ – при хомутах, нормальных к оси элемента; $n_1 = 6,5$ – отношение модулей упругости арматуры и бетона; $b = 0,7$ м – суммарная толщина стенок; $h_0 = 2,6$ м – рабочая высота сечения; $A_{sw} = \pi d^2 / 4 \cdot 4 = 3,14 \cdot 0,012^2 = 0,00045216$ м² – площадь сечения ветвей хомутов, расположенных в одной плоскости в двух стенках балки; $S_w = 0,2$ м – расстояние между хомутами по нормали к ним); $\varphi_{bl} = 1 - 0,01 \cdot R_b = 1 - 0,01 \cdot 17,5 = 0,825$.

Допустимые величины временной нагрузки по поперечной силе, тс:

$$Q_{\text{врем, max}} = Q_{\text{пред}} - Q_{\text{пост}} - Q_{\text{пеш}} = 884,2 - 0 + 2,89 = 887,1,$$

$$Q_{\text{врем, min}} = Q_{\text{пред}} - Q_{\text{пост}} - Q_{\text{пеш}} = 884,2 - 0 - 2,89 = 881,3,$$

$$Q_{\text{врем, max}} = Q_{\text{врем, min}} = Q_{\text{пред}} - Q_{\text{пост}} = 884,2 - 0 = 884,2.$$

Грузоподъемность балки по поперечной силе:

- в единицах нагрузки АК

$$K_{\text{max}} = \frac{Q_{\text{врем, max}}}{Q_{\text{н, max}}} 11 = \frac{833,08}{16,25 + 50,69} 11 = 137, \quad K_{\text{min}} = \frac{Q_{\text{врем, min}}}{Q_{\text{н, min}}} 11 = \frac{881,3}{16,25 + 50,69} 11 = 144;$$

- в единицах нагрузки НК

$$K_{\text{max}} = K_{\text{min}} = \frac{Q_{\text{врем, max}}}{Q_{\text{н, max}}} 11 = \frac{884,2}{39,38} 11 = 247.$$

Сечение 2 над промежуточной опорой (рисунок Б.2.6, б) армировано арматурой в растянутой зоне в верхней полке балки.

Расстояние от верхней грани сечения до центра тяжести арматуры:

$$a_p = \frac{4 \cdot 11 + 2 \cdot 29}{6} = 17 \text{ см.}$$

Рабочая высота сечения: $h_0 = h - a_p = 310 - 17 = 293$ см.

Число канатов 12 общей площадью $A_p = 12 \cdot 16,49 = 194,84$ см².

Приведенное сечение – двутавровое, имеет вертикальное ребро толщиной равной сумме толщин наклонных стенок коробки; ширина сжатой полки равна шести толщинам полки в каждую сторону от двух наклонных стенок, при условии, что $6 h'_f$ не больше свеса консоли $c = 3$ м и половины расстояния между стенками балки.

$$6 h'_f = 6 \cdot 0,22 = 1,32 \text{ м} < 6,7 / 2 \text{ м} \text{ и } 1,32 \text{ м} < c = 3 \text{ м};$$

$$b = 2 b_{\text{ст}} = 2 \cdot 0,5 = 1 \text{ м}; \quad b'_f = b + 2 \cdot 6 h'_f = 1 + 2 \cdot 6 \cdot 0,6 = 8,2 \text{ м} > 6 \text{ м}.$$

Высоту сжатой зоны определим в предположении, что граница сжатой зоны проходит в нижней полке:

$$x = \frac{R_p A_p}{R_b b_{\text{ef}}} = \frac{1080 \cdot 194,84}{17,5 \cdot 600} = 20,35 \text{ см} < 60 \text{ см} = h_f;$$

Условие $\frac{x}{h_0} = \frac{20,35}{2,93} = 0,069 < 0,47$ удовлетворяется.

Несущая способность сечения по изгибающему моменту:

$$M_{\text{пред}} = R_b b x \left(h_0 - \frac{x}{2} \right) = 17,5 \cdot 10^2 \cdot 600 \cdot 20,35 \cdot \left(293 - \frac{20,35}{2} \right) = 60432,63 \cdot 10^5 \text{ Н} \cdot \text{см} = \\ = 6043,26 \text{ тс} \cdot \text{м}.$$

Допустимые величины временной нагрузки по изгибающему моменту, тс·м:

$$M_{\text{врем, max}} = M_{\text{пред}} - M_{\text{пост}} - M_{\text{пеш}} = 6043,26 - (2432,37 + 635,36) + 14,73 - 0 = 2990,26,$$

$$M_{\text{врем, min}} = M_{\text{пред}} - M_{\text{пост}} - M_{\text{пеш}} = 6043,26 - (2838,33 + 810,07) - 66,53 - 0 = 2328,33,$$

$$M_{\text{врем, max}} = M_{\text{пред}} - M_{\text{пост}} = 6043,26 - (2432,37 + 635,36) - 0 = 2975,53,$$

$$M_{\text{врем, min}} = M_{\text{пред}} - M_{\text{пост}} = 6043,26 - (2838,33 + 810,07) - 0 = 2394,86.$$

Грузоподъемность балки по изгибающему моменту:

- в единицах нагрузки АК

$$K_{\text{max}} = \frac{M_{\text{врем, max}}}{M_{\text{н, max}}} 11 = \frac{2990,26}{82,82 + 99,79} 11 = 180, \quad K_{\text{min}} = \frac{M_{\text{врем, min}}}{M_{\text{н, min}}} 11 = \frac{2328,33}{374 + 374,4} 11 = 34;$$

- в единицах нагрузки НК

$$K_{\text{max}} = \frac{M_{\text{врем, max}}}{M_{\text{н, max}}} 11 = \frac{2975,53}{82,74} 11 = 396, \quad K_{\text{min}} = \frac{M_{\text{врем, min}}}{M_{\text{н, min}}} 11 = \frac{2394,86}{310,6} 11 = 85.$$

Несущая способность сечения по поперечной силе:

Стесненное кручение пролетного строения в настоящем примере далее не учитывается.

Несущую способность наклонного сечения по поперечной силе определим как минимальное значение из двух величин (п. 4.4.3) $Q_{\text{пред}} = \min(Q_{\text{пред}}^b; Q_{\text{пред}}^{sb})$.

Несущая способность наклонного сечения по сжато-растягивающему бетону между наклонными трещинами (из условия (7.58) (п. 7.77 [8])):

$$Q_{\text{пред}}^b = 0,3 \varphi_{wl} \varphi_{bl} R_b b h_0 = 0,3 \cdot 1,13 \cdot 0,825 \cdot 17,5 \cdot 1,0 \cdot 2,93 = 14,2621 \text{ МН} = 1426,21 \text{ тс},$$

где $\varphi_{wl} = 1 + \eta n_1 A_{sw} / b S_w = 1 + 5 \cdot 6,5 \cdot 0,000804 / (1,0 \cdot 0,2) = 1,13$, ($\eta = 5$ – при хомутах, нормальных к оси элемента; $n_1 = 6,5$ – отношение модулей упругости арматуры и бетона; $b = 1,0$ м – суммарная толщина стенок; $h_0 = 2,93$ м – рабочая высота сечения; $A_{sw} = \pi d^2 / 4 \cdot 4 = 3,14 \cdot 0,016^2 = 0,000804$ м² – площадь сечения ветвей хомутов, расположенных в одной плоскости в двух стенках балки; $S_w = 0,2$ м – расстояние между хомутами по нормали к ним); $\varphi_{bl} = 1 - 0,01 \cdot R_b = 1 - 0,01 \cdot 17,5 = 0,825$,

Угол наклона сечения примем согласно п. 7.79 [8] равным 60°.

Погонное усилие в поперечных стержнях:

$$q_{\omega} = \frac{R_{sw} A_{sw}}{S_w} = \frac{290 \cdot 0,000804}{0,2} = 11,658 \text{ МН/м.}$$

Длина проекции опасного наклонного сечения:

$$c = \sqrt{\frac{R_{bt} b h_d^2}{q_{\omega}}} = \sqrt{\frac{2 \cdot 1,2 \cdot 1,00 \cdot 2,93^2}{11,658}} = 4,204 \text{ м.}$$

Угол наклона такого сечения к вертикали – 55° . На такой длине наклонная трещина может пересечь два отгиба канатов ($2 \cdot 2 = 4$ пучка), т.е. $A_{po} = 4 \cdot 16,49 = 65,96 \text{ см}^2$.

Угол наклона отогнутых пучков у опоры:

$$\alpha = \arctg \frac{2}{5} = \arctg 0,4 = 21^{\circ} 48'; \quad \sin \alpha = (\sin 21^{\circ} 48') = 0,371.$$

Несущая способность наклонного сечения элементов с напрягаемой арматурой при наличии ненапрягаемых хомутов (из условия (7.61) (п. 7.78 [8]))

$$Q_{пред}^{sb} = \sum R_{pw} A_{pi} \sin \alpha + \sum R_{sw} A_{sw} + Q_b + Q_w^r = 126,8 + 1567 + 457 + 0 = 2150,8 \text{ тс,}$$

где $\sum R_{sw} A_{sw} = 21 \cdot 4 \cdot 0,8 \cdot 290 \cdot 0,000804 = 15,67 \text{ МН} = 1567 \text{ тс}$ – сумма проекций усилий всей пересекаемой ненапрягаемой нормальной к продольной оси элемента арматуры при длине проекции сечения $c = 4,20 \text{ м}$ ($c < 2h_0$);

$\sum R_{pw} A_{pi} \sin \alpha = 0,006596 \cdot 0,7 \cdot 1055 \cdot 0,371 = 1,268 \text{ МН} = 126,8 \text{ тс}$ – сумма проекций усилий во всей пересекаемой напрягаемой наклонной арматуре; R_{sw} , R_{pw} – расчетные сопротивления ненапрягаемой и напрягаемой арматуры с учетом коэффициентов $m_{\alpha 4} = 0,8$ или $m_{p4} = 0,7$ (п.п. 7.37 и 7.40 [8]); α – угол наклона стержней (пучков) к продольной оси элемента в месте пересечения наклонного сечения;

Q_b – поперечное усилие, передаваемое в расчете на бетон сжатой зоны над концом наклонного сечения

$$Q_b = \frac{2R_{bt} b h_0^2}{c} = \frac{2 \cdot 1,2 \cdot 1,0 \cdot 2,93^2}{4,20} = 4,91 \text{ МН} = 491 \text{ тс,}$$

что больше предельного значения $m R_{bt} b h_0 = 1,3 \cdot 1,2 \cdot 1,0 \cdot 2,93 = 4,57 \text{ МН} = 457 \text{ тс}$ (коэффициент условий работы $m = 1,3$ принят в запас прочности), поэтому принимаем в расчет $4,57 \text{ МН} = 457 \text{ тс}$,

$Q_w^r = 0$ – усилие, воспринимаемое горизонтальной напрягаемой арматурой, пересекаемой наклонным сечением.

Несущую способность наклонного сечения по поперечной силе определим как минимальное значение из двух величин (см. п. 4.4.3) $Q_{\text{пред}} = \min(Q_{\text{пред}}^b; Q_{\text{пред}}^{sb}) = 1426,21$ тс,

Допустимые величины временной нагрузки по поперечной силе, тс:

$$Q_{\text{врем, max}} = Q_{\text{пред}} - Q_{\text{пост}} - Q_{\text{пеш}} = 1426,21 - (354,94 + 92,724) + 1,19 = 979,74,$$

$$Q_{\text{врем, min}} = Q_{\text{пред}} - Q_{\text{пост}} - Q_{\text{пеш}} = 1426,21 - (414,1 + 118,21) - 8,67 = 885,23,$$

$$Q_{\text{врем, max}} = Q_{\text{пред}} - Q_{\text{пост}} = 1426,21 - (354,94 + 92,724) = 978,55,$$

$$Q_{\text{врем, min}} = Q_{\text{пред}} - Q_{\text{пост}} = 1426,21 - (414,1 + 118,21) = 893,9.$$

Грузоподъемность балки по поперечной силе:

- в единицах нагрузки АК

$$K_{\text{max}} = \frac{Q_{\text{врем, max}}}{Q_{\text{н, max}}} 11 = \frac{979,74}{104,02 + 48,76} 11 = 70, \quad K_{\text{min}} = \frac{Q_{\text{врем, min}}}{Q_{\text{н, min}}} 11 = \frac{885,23}{11,09 + 6,68} 11 = 547;$$

- в единицах нагрузки НК

$$K_{\text{max}} = \frac{Q_{\text{врем, max}}}{Q_{\text{н, max}}} 11 = \frac{978,55}{84,7} 11 = 127; \quad K_{\text{min}} = \frac{Q_{\text{врем, min}}}{Q_{\text{н, min}}} 11 = \frac{893,9}{9,46} 11 = 1039.$$

Так как высота сечения балки пролетного строения изменяется плавно и угол наклона нижнего пояса не является входящим, грузоподъемность наклонного сечения по изгибающему моменту не проверяется.

Таким образом, минимальными классами являются классы по изгибающему моменту в середине среднего пролета $K_{\text{АК}} = 23$, $K_{\text{НК}} = 40$.

Б.3 Расчет грузоподъемности рамного путепровода

Описание конструкции рамного путепровода и численных моделей

Рамный путепровод выполнен по типовому проекту 3.503-27 и имеет схему в полных длинах (15,0+2x21,0+15,0) м (рисунок Б.3.1). Полная длина путепровода 72,4 м. Ширина проезда составляет 11,5 м, с двумя тротуарами шириной по 1,10 м. Ширина полос безопасности 2,0 м. Проектные нагрузки Н30, НК-80 (СН 200-62).

Материал конструкций – бетон марки 300 (соответствует классу В22,5).

Рамно-неразрезная конструкция образована путем объединения над промежуточными опорами балок пролетного строения, ригеля и стоек опор. Стойки опор и балки замонтированы в интегрированный («скрытый») ригель. В поперечном сечении пролетное строение состоит из 13 балок высотой 0,6 м, с уложенными поверх них железобетонными плитами проезжей части высотой 0,13 м. Расстояния между осями балок 1,2 м, объединение балок в поперечном направлении выполнено по плите, а в опорных сечениях – по «скрытому» ригелю. Общая высота балок пролетного строения составляет 0,73 м. «Скрытый» ригель имеет прямоугольное сечение 0,73x1,0 м.

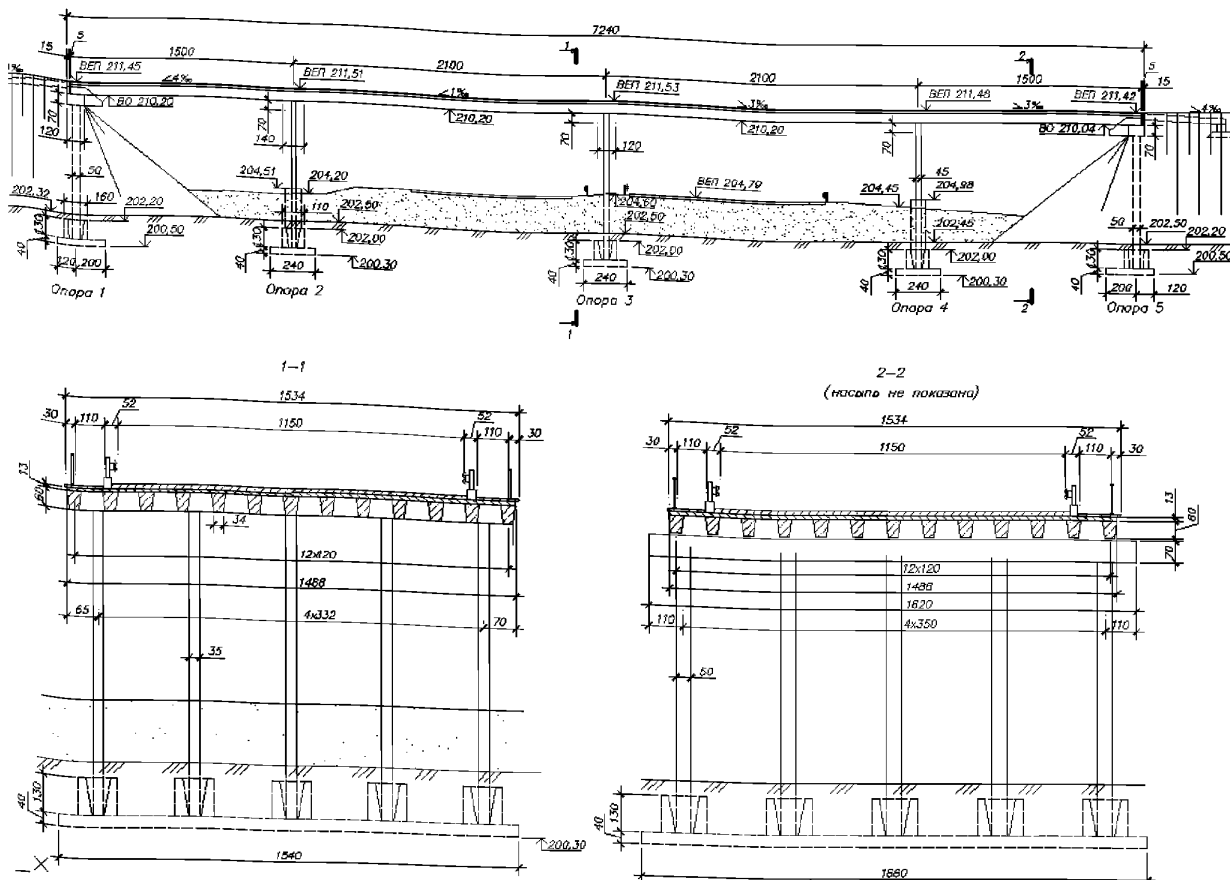


Рисунок Б.3.1 – Общий вид путепровода

Промежуточные опоры путепровода стоечного типа, состоят из пяти стоек сечением $0,35 \times 0,45$ м, расстояние между стойками 3,2 м. Поверху стойки опор объединены «скрытым» ригелем. Высота стоек составляет 9 м, а их опирание осуществляется на сборный фундамент мелкого заложения.

Концевые опоры путепровода стоечные однорядные. Состоят из пяти стоек сечением $0,5 \times 0,5$ м, объединенных поверху монолитной насадкой высотой 0,7 м. Фундаменты концевых опор также сборные, мелкого заложения.

Опираие балок пролетного строения на устоях осуществлено через прокладки.

Расчетная схема и пространственная модель путепровода показаны на рисунке Б.3.2.

Армирование балок и стоек промежуточных опор выполнено в соответствии с типовым проектом 3.503-27 и показано на рисунках Б.3.3 и Б.3.4.

Расчетными сечениями при определении грузоподъемности приняты:

для пролетного строения – сечения 1, 2 и 3 (см. рисунок Б.3.2, а);

для стоек №3 и №5 опоры №3 – сечения в заделке у ригеля.

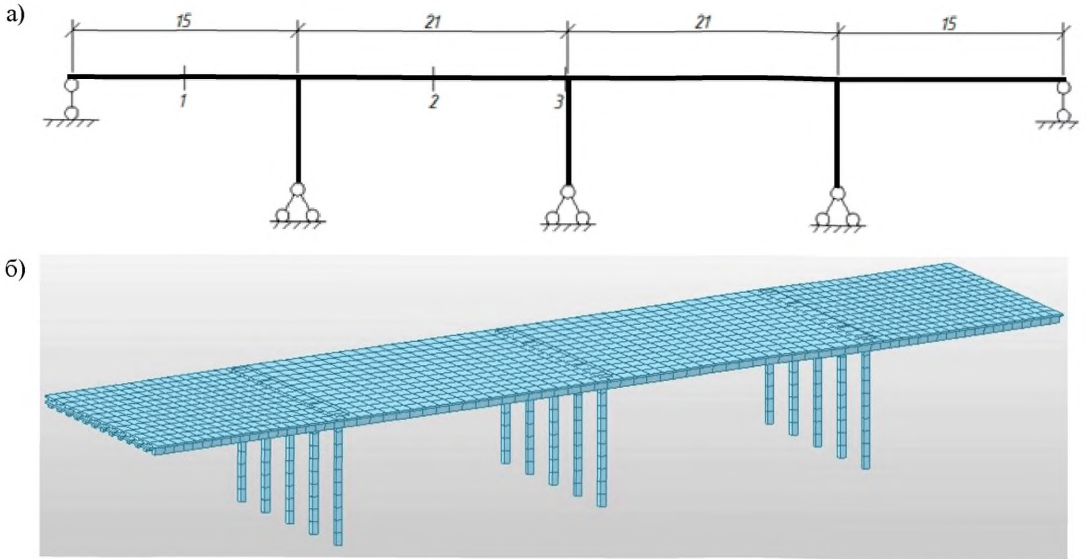


Рисунок Б.3.2 – Расчетная схема (а) и геометрическая модель (б) путепровода

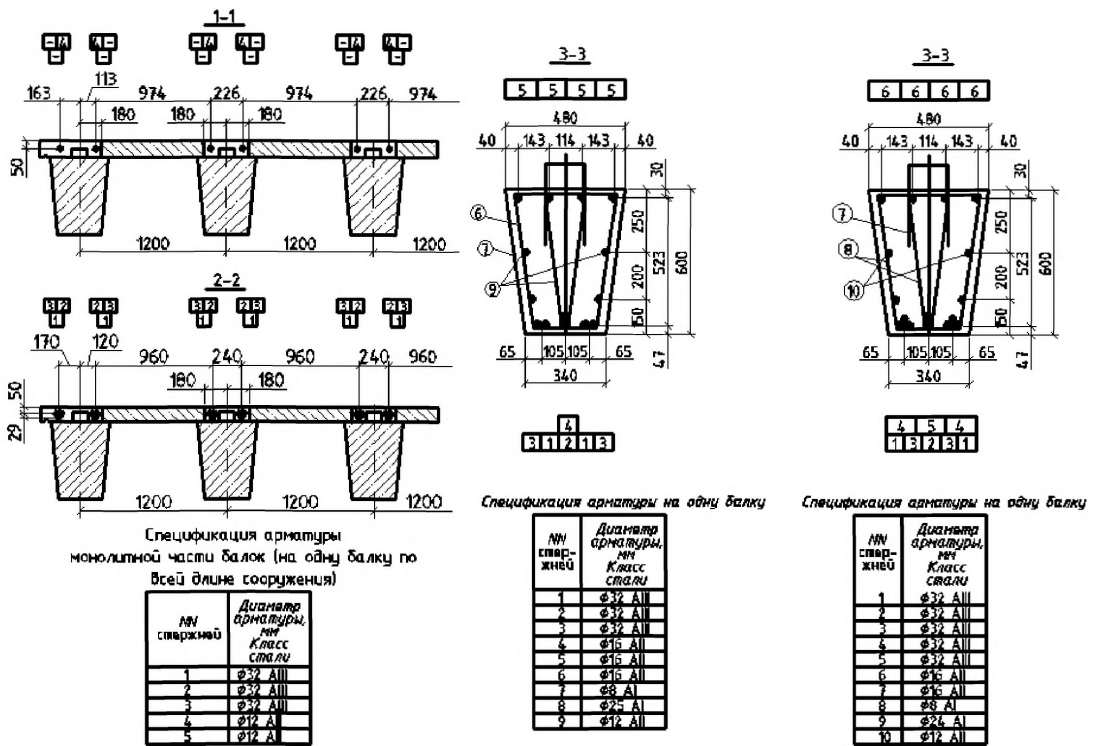


Рисунок Б.3.3 – Армирование балок: сечение 1-1 – армирование монолитного участка в середине пролета; сечение 2-2 – армирование монолитного участка над опорой; сечений 3-3 – армирование балок крайних пролетов; сечение 4-4 – армирование балок средних пролетов

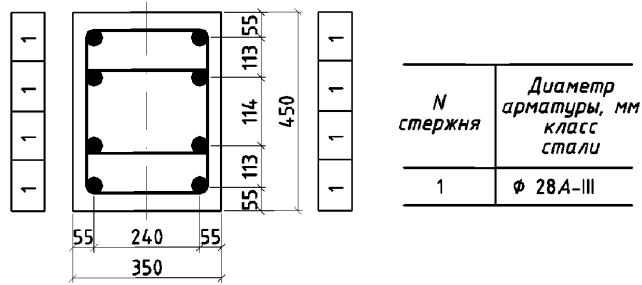


Рисунок Б.3.4 – Армирование стоек

Расчет для всех элементов произведен на совместное действие изгибающего момента и продольной силы. При этом рассмотрены загрузения на максимальный момент и соответствующую продольную силу и на максимальную продольную силу и соответствующий изгибающий момент.

Расчетные характеристики сечений, принятые в модели.

Модуль упругости бетона, $E_b = 290600$ кгс/см²; модуль упругости стали, $E_s = 2100000$ кгс/см²; модуль упругости арматуры, $E_{rs} = 2100000$ кгс/см².

Коэффициенты приведения $n_b = 7,23$; $n_{rs} = 1$.

Балки

Площадь сечения	0,4459905 м ²
Момент I_{xx} (относительно продольной оси элемента)	0,01282142 м ⁴
Момент инерции I_{yy} (изгиб вдоль пролета)	0,02472565 м ⁴
Момент инерции I_{zz} (изгиб поперек пролета)	0,02266298 м ⁴

Стойки опор

Площадь приведенного сечения	0,1886569 м ²
Площадь бетона A_b	0,157500 м ²
Площадь арматуры A'_s	0,004926 м ²
Момент инерции I_{yy} (изгиб поперек пролета)	0,002058076 м ⁴
Момент инерции I_{zz} (изгиб вдоль пролета)	0,003071788 м ⁴

Площади и моменты инерции сечений приведены с учетом армирования.

Нагрузки

Постоянные нагрузки

Постоянные нагрузки определены по геометрическим размерам соответствующих элементов. При этом учтена предусмотренная типовым проектом стадийность монтажа конструкций – сначала на временных опорах устанавливают балки пролетных строений (без плиты), затем укладывают плиту и объединяют все элементы пролетных строений и опор. Затем снимают временные опоры.

Коэффициенты надежности к постоянным нагрузкам приняты по п. 5.1 [2].

Таблица Б.3.1 – Постоянные нагрузки на одну балку

Наименование нагрузки	Ширина, м	Толщина, м	Площадь, м ²	Объёмный вес, тс/м ³	Норм. интенс. тс/м	К-т надежности	Расч. интенс. тс/м
Собственный вес балки			0,293	2,5	0,733	1,1	0,769
Плита перекрытия	0,84	0,13	0,109	2,5	0,273	1,1	0,286
Итого от первой части постоянных нагрузок							1,055
Выравнивающий слой	1,2	0,04	0,048	2,5	0,120	1,2	0,138
Гидроизоляция	1,2	0,01	0,012	1	0,012	1,2	0,014
Защитный слой	1,2	0,03	0,036	2,5	0,090	1,2	0,104
Покрытие (а/б)	1,2	0,27	0,324	2,4	0,778	1,2	0,894
Перила и ограждения					0,020	1,1	0,021
Итого от второй части постоянных нагрузок							1,171

Указанные нагрузки приложены ко всем балкам, а нагрузка от перил и ограждений безопасности – только к крайним балкам.

Таблица Б.3.2 – Постоянные нагрузки от веса стоек и ригелей

Наименование нагрузки	Площадь сечения, м ²	Объёмный вес, тс/м ³	Норм. интенс., тс/м	К-т надежности	Расч. интенс., тс/м
Собственный вес стоек	0,189	2,5	0,472	1,1	0,519
Собственный вес ригеля	0,730	2,5	1,825	1,1	2,007

Временные нагрузки

Расчет выполнен относительно эталонной нагрузки А11.

Нагрузка по схеме А11 располагается на пролетном строении согласно п. 4.1.4 [2].

Тормозная сила принята равномерно распределенной вдоль полосы одного направления движения на пролетах, загружаемых нагрузкой АК, и приложена на расстоянии 1,5 м от верха покрытия проезжей части. Величина тормозной нагрузки для опоры № 3 принята согласно п. 5.3.5 [2] при $K = 11$

$$T = 0,5 \cdot s_i \cdot 0,98 \lambda K \gamma_{fv} = 0,5 \cdot 1 \cdot 0,98 \cdot (21 + 21) \cdot K \cdot 1,2 = 24,78K \text{ кН} = 2,48K \text{ тс}.$$

Усилия от постоянных нагрузок

Усилия от первой части постоянных нагрузок в балках пролетного строения рассчитаны в соответствии со схемой монтажа как для отдельных балок на двух опорах.

Момент в середине пролёта от первой части постоянных нагрузок определён по формуле:

$$M_i^1 = g \omega_{Mi}, \quad (\text{Б.3.1})$$

где ω_{Mi} – площадь линии влияния момента в середине балки с расчётным пролётом $l_p = 15$ м для сечения $i = 1$ и $l_p = 21$ м для сечения $i = 2$.

$$\omega_{M1} = 15^2/8 = 28,13 \text{ м}^2; \quad M_1^1 = 1,055 \cdot 28,13 = 29,7 \text{ тс} \cdot \text{м};$$

$$\omega_{M2} = 21^2/8 = 55,13 \text{ м}^2; \quad M_2^1 = 1,055 \cdot 55,13 = 58,2 \text{ тс} \cdot \text{м}.$$

Поперечная сила в надпорном сечении от первой части постоянных нагрузок определена по формуле:

$$Q_i^1 = g\omega_{Qi}, \quad (\text{Б.3.2})$$

где ω_{Qi} – площадь линии влияния поперечной силы в опорном сечении $i = 3$ балки с расчётным пролётом 21 м.

$$\omega_{Q3} = 21 / 2 = 10,13 \text{ м}; \quad Q_3^1 = 1,055 \cdot 10,13 = 11,1.$$

В результате предварительного анализа выявлены наиболее нагруженные балки пролетного строения, для которых выполнен расчет грузоподъемности. Для этих балок определены усилия в расчётных сечениях от постоянных и пешеходной нагрузок (таблица Б.3.3).

Таблица Б.3.3 – Усилия в расчётных сечениях балок пролетного строения от постоянных и пешеходной нагрузок

Точка проверки: балка, усилие, сечение	Усилие от первой части постоянных нагрузок	Усилие от второй части постоянных нагрузок	Суммарное усилие от постоянных нагрузок	Усилие от пешеходной нагрузки
Б8, M_1 , (тс·м)	29,7	19,93	49,63	0,23
Б8, M_2 , (тс·м)	58,2	27,01	85,21	0,42
Б7, M_3 , (тс·м)	0,0	-55,30	-55,30	-0,25
Б8, Q_3 , (тс)	11,1	14,03	25,13	0,034

Усилия стойке №3 опоры №2 от постоянных (первой и второй частей) и пешеходной нагрузок определены в расчётном сечении – заделке в ригель (таблица Б.3.4). Данные по загрузениям на максимум изгибающих моментов поперек оси моста не представлены, поскольку эти загрузки в рассматриваемом примере не явились определяющими.

Таблица Б.3.4 – Усилия в расчётном сечении стойки опоры от постоянных и пешеходной нагрузок

		Загружение		Момент M , тс·м, при	Продольная сила N , тс, при
Усилия постоянных нагрузок	от		N_{\max}	0	-161,98
			Усилия пешеходных нагрузок	Вдоль моста	$N_{\max} M_{\text{сопут}}$
		$M_{\max} N_{\text{сопут}}$	0,25		0,32

Усилия от нагрузки А11

ОДМ 218.4.026-2016

Усилия в расчётных сечениях рассматриваемых балок пролетного строения

$$M_1 = 41,04 \text{ тс}\cdot\text{м}; \quad M_2 = 43,41 \text{ тс}\cdot\text{м}; \quad M_3 = -36,97 \text{ тс}\cdot\text{м}; \quad Q_3 = 21,18 \text{ тс}.$$

Усилия в расчётном сечении стойки № 3 опоры № 3

$$M_{\max} = 4,98 \text{ тс}\cdot\text{м}; \quad N_{\text{сопут}} = -33,29 \text{ тс};$$

$$N_{\max} = -56,31 \text{ тс}; \quad M_{\text{сопут}} = 0,27 \text{ тс}\cdot\text{м}.$$

Сила торможения в расчётном сечении стойки № 3 опоры № 3

$$T = 2,48 \cdot 11 = 27,28 \text{ тс} \leq 24,5 \cdot 11 = 269,5 \text{ кН} (27,5 \text{ тс}).$$

Момент от силы торможения нагрузки А11 в расчётном сечении стойки № 3 опоры № 3

$$M = 14,02 \text{ тс}\cdot\text{м}.$$

Несущая способность балок пролетного строения

Несущая способность балок пролетного строения по изгибающему моменту

Несущая способность балки по изгибающему моменту в расчётных сечениях принята по данным типового проекта «Серия 3.503-27. Автодорожные рамно-неразрезные мосты и путепроводы с пролётами 12+15хл+12; 15+18хл+15; 15+21хл+15; нагрузка Н-30, НК-80. Инв. № 856-1. Лист 7».

$$M_1 = 900,6 \text{ кН}\cdot\text{м} (91,8 \text{ тс}\cdot\text{м}); \quad M_2 = 1162,5 \text{ кН}\cdot\text{м} (118,5 \text{ тс}\cdot\text{м}); \quad M_3 = 887,8 \text{ кН}\cdot\text{м} (90,5 \text{ тс}\cdot\text{м}).$$

Несущая способность балок пролетного строения по поперечной силе

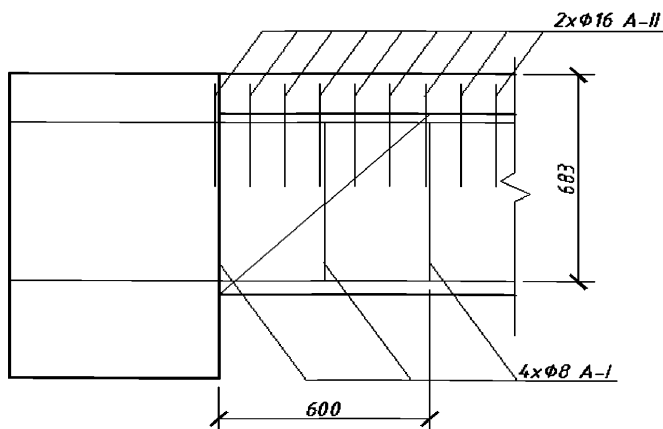


Рисунок Б.3.5 – Схема для определения Q_3 .

Несущую способность наклонного сечения по сжатию бетону между наклонными трещинами определим из условия (7.58) (п. 7.77 [8]):

$$Q_{\text{пред}}^b = 0,3\varphi_w\varphi_{bt}R_bbh_0 = 0,3 \cdot 1,073 \cdot 0,883 \cdot 11,75 \cdot 0,34 \cdot 0,683 = 0,776 \text{ МН} = 77,6 \text{ тс},$$

где $\varphi_{wl} = 1 + \eta n_1 \frac{A_{sw}}{bS_w} = 1 + 5 \cdot 7,37 \cdot 0,000201 / (0,34 \cdot 0,3) = 1,073$; $\eta = 5$ – при хомутах, нормальных к оси элемента; $n_1 = 2100 / 285 = 7,37$ – отношение модулей упругости арматуры и бетона; $b = 0,34$ м – толщина стенки (ребра); $h_0 = 0,85$ м – рабочая высота сечения; $A_{sw} = 4 \cdot 0,503 = 0,000201$ м² – площадь сечения ветвей хомутов, расположенных в одной плоскости; $S_w = 0,3$ м – расстояние между хомутами по нормали к ним; $\varphi_{bt} = 1 - 0,01 R_b = 1 - 0,01 \cdot 11,75 = 0,883$.

Площадь пересекаемой под углом 45° наклонной рабочей арматуры $A_{si} = 0$ м².

Площадь пересекаемой арматуры хомутов:

$$\text{- для арматуры А-I} \quad A_{sw1} = 1 \cdot 4 \cdot 3,14 \cdot 0,008^2 / 4 = 0,000201 \text{ м}^2.$$

$$\text{- для арматуры А-II} \quad A_{sw2} = 3 \cdot 2 \cdot 3,14 \cdot 0,016^2 / 4 = 0,001206 \text{ м}^2.$$

Длина наиболее невыгодной проекции принята при наклонном сечении под $\alpha = 45^\circ$.

Несущую способность наклонного сечения элементов с поперечной ненапрягаемой арматурой определим из условия (7.61) (п. 7.78 [8]):

$$\begin{aligned} Q_{\text{пред}}^{sb} &= \sum R_{sw} A_{si} \sin \alpha + \sum R_s A_s + Q_b + Q_w^r = \\ &= 21200 \cdot 0,001206 + 16800 \cdot 0,000201 + 27,2 + 0 = 56,14 \text{ тс}, \end{aligned}$$

где $\sum R_{sw} A_{si} \sin \alpha$, $\sum R_s A_s$ – суммы проекций усилий всей пересекаемой ненапрягаемой (наклонной и нормальной к продольной оси элемента) арматуры при длине проекции сечения $c = h_0$); $m_{a4} R_{sw} = 0,8 \cdot 21000 = 16800$ тс/м² – расчетное сопротивление арматуры класса AI; $m_{a4} R_{sw} = 0,8 \cdot 26500 = 21200$ тс/м² – расчетное сопротивление арматуры класса AII; m_{a4} – коэффициент условий работы арматуры (п. 7.40 [8]);

Q_b – поперечное усилие, передаваемое в расчете на бетон сжатой зоны над концом наклонного сечения

$$Q_b = \frac{2R_{bt} b h_0^2}{c} = \frac{2 \cdot 0,90 \cdot 0,34 \cdot 0,683^2}{0,683} = 0,418 \text{ МН} = 41,8 \text{ тс},$$

что больше предельного значения $m R_{bt} b h_0 = 1,3 \cdot 0,90 \cdot 0,34 \cdot 0,683 = 0,272$ МН = 27,2 тс (коэффициент условий работы $m = 1,3$ принят в запас прочности), поэтому принимаем в расчет 27,2 тс;

Q_w^r – усилие, воспринимаемое горизонтальной арматурой (так как сечение расположено под углом менее 50° к оси элемента, то $Q_w^r = 0$).

Несущую способность наклонного сечения по поперечной силе определим как минимальное значение из двух величин (см. п. 4.4.5) $Q_{\text{пред}} = \min(Q_{\text{пред}}^b; Q_{\text{пред}}^{sb}) = 56,14$ тс.

Грузоподъемность балок пролетного строения

Допустимые классы нагрузки АК для балок пролетного строения

Допускаемый момент в балках пролетного строения от временных нагрузок, тс·м

$$M_{\text{доп1}} = M_1 - M_{1\text{пост}} - M_{1\text{пеш}} = 91,8 - 49,63 - 0,23 = 41,94;$$

$$M_{\text{доп2}} = M_2 - M_{2\text{пост}} - M_{2\text{пеш}} = 118,5 - 85,21 - 0,42 = 32,87.$$

$$M_{\text{доп3}} = M_3 - M_{3\text{пост}} - M_{3\text{пеш}} = 90,5 - 55,30 - 0,25 = 34,95.$$

Допускаемая поперечная сила в балках пролетного строения от временных нагрузок, тс

$$Q_{\text{доп3}} = Q_3 - Q_{3\text{пост}} - Q_{3\text{пеш}} = 56,14 - 25,13 - 0,034 = 30,98.$$

Допустимый класс нагрузки АК

$$K_1 = M_{\text{доп1}} / M_{н1} \cdot 11 = 41,94 / 41,04 \cdot 11 = 11,24;$$

$$K_2 = M_{\text{доп2}} / M_{н2} \cdot 11 = 32,87 / 43,41 \cdot 11 = 8,33;$$

$$K_{3M} = M_{\text{доп3}} / M_{н3} \cdot 11 = 34,95 / 36,97 \cdot 11 = 10,4;$$

$$K_{3Q} = Q_{\text{доп3}} / Q_{н3} \cdot 11 = 30,98 / 21,18 \cdot 11 = 16,1.$$

Грузоподъемность стойки

Грузоподъемность стойки № 3 опоры № 3 определим как внецентренно сжатого элемента (п. 4.5).

Момент инерции сечения	$I = 0,003071788 \text{ м}^4$
Момент сопротивления	$W = 0,013652392 \text{ м}^3$
Радиус ядра сечения	$r = 0,073 \text{ м}$
Площадь сечения	$A = 0,186948 \text{ м}^2$

Свободная длина стойки для расчета вдоль моста (п. 5.1.10 [3])

$$l_0 = 0,7 \cdot 9 = 6,30 \text{ м.}$$

Усилия от длительно действующих нагрузок (постоянных, см. таблицу Б.3.3)

$$N_{\text{дл}} = -161,98 \text{ тс}, \quad M_{\text{дл}} = 0 \text{ тс} \cdot \text{м.}$$

Усилия от кратковременно действующих нагрузок (пешеходных, см. таблицу Б.3.3, временных А11, торможения А11), при $K = 11$

$$N_{\text{max}} = -56,31 \cdot 11 / K \text{ тс}; \quad M_{\text{сопут}} = 0,27 \cdot 11 / K \text{ тс} \cdot \text{м};$$

$$M_{\text{max}} = (4,98 \cdot 11 / K + 0,25) \cdot 0,8 + 14,02 \cdot 11 / K \cdot 0,7 = 13,998 \text{ тс} \cdot \text{м};$$

$$N_{\text{сопут}} = (-33,29 \cdot 11 / K + 0,32) \cdot 0,8 = -26,376 \text{ тс.}$$

Расчетный эксцентриситет относительно центра тяжести приведенного сечения e_c (п. 4.5.5)

$$e_c = \frac{M}{N} \geq e_{c, \text{сл}} = \frac{1}{400} l_0 = \frac{1}{400} 6,30 = 0,016.$$

Грузоподъемность стойки при действии наибольшей продольной силы

Для расчета грузоподъемности стойки вдоль моста при $K = 11$ имеем эксцентриситет

$$e_c = (0+0,27)/(161,98+56,31) = 0,001, \text{ принимаем } e_c = 0,016;$$

$e_c / r = 0,016 / 0,073 = 0,022 < 1$ – грузоподъемность рассчитываем по устойчивости.

Коэффициент продольного изгиба определяем по п. 7.55 [8].

При $l_0 / b = 6,3 / 0,35 = 18$ и $e_c / r = 0,022$ имеем $\varphi_m = 0,725$, $\varphi_l = 0,56$,

$$\varphi = \frac{\varphi_m}{\frac{N_l \varphi_m}{N} + \frac{N_m}{N}} = \frac{1}{\frac{161,98}{161,98 + 56,31} \cdot \frac{0,725}{0,56} + \frac{29,723}{161,98 + 56,31}} = 0,695,$$

Предельное усилие по условию устойчивости элемента определяем по формуле (4.5.52)

с учетом, что $A'_s > 0,03 A_b$

$$N_{\text{пред}} = \varphi(R_b(A_b - A'_s) + R_{sc} A'_s) = 0,695 \cdot (1175 \cdot (0,1575 - 0,004926) + 35000 \cdot 0,004926) = 244,42 \text{ тс.}$$

$$N_{\text{дейст}} = 161,98 + 56,31 = 218,29 > N_{\text{пред}} = 244,42 \text{ тс.}$$

Условие устойчивости при классе $K = 11$ выполнено. По приведенным формулам подберем допустимую величину K . Получим:

φ_m	φ_l	φ	$N_{\text{пред}}$	$N_{\text{дейст}}$	Допускаемый класс
0,725	0,560	0,698	245,5	245,5	16,32

Грузоподъемность стойки при действии наибольшем изгибающем моменте вдоль моста

Расчет выполним по прочности и устойчивости.

Для расчета грузоподъемности по *прочности* примем допустимый класс равным $K = 13,04$. Расчет выполним согласно рекомендациям п.п. 4.5.25 и 4.5.26.

Площадь арматуры A_{sl} , расположенной у одной из граней, параллельных плоскости изгиба

$$A_{sl} = A_{sl,1}(n_l + 1) = 0,000616 \cdot (2 + 1) = 0,001847 \text{ м}^2.$$

Площадь арматуры A_{st} , расположенной у граней, перпендикулярных плоскости изгиба,

$$A_{st} = A_{s, \text{tot}} / 2 - A_{sl} = 0,004926 / 2 - 0,001847 = 0,000616.$$

Здесь $A_{s, \text{tot}}$ – общая площадь арматурных стержней; $A_{sl,1}$ – площадь одного промежуточного стержня; n_l – число промежуточных стержней у рассматриваемой грани.

Вычисляем коэффициенты

$$\delta_1 = a/h = 0,055/0,45 = 0,12;$$

$$\alpha_{nl} = N/R_b b h = (-33,29 \cdot 11/13,04 + 0,32) \cdot 0,8 / (1175 \cdot 0,35 \cdot 0,45) = 1,05;$$

$$\alpha_{sl} = R_s A_{sl} / [R_b b h (0,5 - \delta_1)] = 35000 \cdot 0,001847 / (1175 \cdot 0,35 \cdot 0,45 \cdot (0,5 - 0,12)) = 0,62.$$

Высота сжатой зоны бетона

$$x = h (\alpha_{nl} + \alpha_{sl}) / \left(1 + \frac{2\alpha_{sl}}{\omega} \right) = \frac{0,45 \cdot (1,05 + 0,62)}{1 + 2 \cdot 0,62 / 0,756} = 0,284.$$

Здесь $\omega = 0,85 - 0,008 \cdot 11,75 = 0,756$ (п. 4.3.6).

Относительная высота сжатой зоны бетона $\xi = x/h = 0,284 / 0,45 = 0,632$.

Предельная относительная высота сжатой зоны бетона (п. 4.3.6)

$$\xi_y = \frac{\omega}{1 + \frac{R_s}{500} \left(1 - \frac{\omega}{1,1} \right)} = \frac{0,756}{1 + \frac{350}{500} \left(1 - \frac{0,756}{1,1} \right)} = 0,62.$$

Поскольку $\xi > \xi_y$, то вычисляем коэффициенты:

$$\alpha_{na} = 1 + \frac{R_s A_{s, tot}}{R_b b h} = 1 + \frac{350 \cdot 0,004926}{11,75 \cdot 0,35 \cdot 0,45} = 1,93; \quad \alpha_{st} = \frac{R_s A_{st}}{R_b b h} = \frac{350 \cdot 0,004926}{11,75 \cdot 0,35 \cdot 0,45} = 0,23;$$

$$\xi_{y1} = \frac{\xi_y}{\omega} = \frac{0,62}{0,756} = 0,82;$$

$$\alpha_{nR} = \xi_y + \alpha_{sl} (2\xi_{y1} - 1) = 0,62 + 0,62 \cdot (2 \cdot 0,82 - 1) = 1,015;$$

$$\begin{aligned} \alpha_{mR} &= 0,5\xi_y (1 - \xi_y) + \alpha_{sl} (\xi_{y1} - \delta_1) (1 - \xi_{y1} - \delta_1) - 0,05\alpha_{sl} \xi_{y1}^2 + \alpha_{st} (1 - 2\delta_1) = \\ &= 0,5 \cdot 0,62 \cdot (1 - 0,62) + 0,62 \cdot (0,82 - 0,12) \cdot (1 - 0,82 - 0,12) - 0,05 \cdot 0,62 \cdot 0,82^2 + 0,23 \cdot (1 - 2 \cdot 0,12) = 0,298. \end{aligned}$$

Условная критическая сила N_{cr} (п. 4.5.8)

$$\begin{aligned} N_{cr} &= \frac{6,4E_b}{I_0^2} \left[\frac{I_b}{\varphi_l} \left(\frac{0,11}{0,1 + \delta/\varphi_p} + 0,1 \right) + n_1 I_s \right] = \\ &= \frac{6,4 \cdot 28500}{6,3^2} \left[\frac{0,002657813}{1,61} \left(\frac{0,11}{0,1 + 0,24/1} + 0,1 \right) + 7,23 \cdot 0,000079183265 \right] = 6,266 \text{ МН} = 626,6 \text{ тс}, \end{aligned}$$

где I_b – момент инерции площади сечения бетона без учета трещин в бетоне; I_s – момент инерции площади сечения арматуры; $n_1 = E_s/E_b$ – коэффициент приведения арматуры к бетону.

Коэффициент φ_l принят (п. 4.5.9):

$$\varphi_l = 1 + M_l/M = 1 + N_l e_l / Ne = 1 + 161,98 \cdot 0,19 / (193,42 \cdot 0,26) = 1,61,$$

где

$$M = 0 + (4,98 \cdot 11/13,04 + 0,25) \cdot 0,8 + 14,02 \cdot 11/13,04 \cdot 0,7 = 16,62 \text{ тс} \cdot \text{м},$$

$$N = -161,98 + (-33,29 \cdot 11/13,04 + 0,32) \cdot 0,8 = -193,42 \text{ тс.}$$

$$e_c = M/N = 16,62 / 193,42 = 0,086;$$

$$e_c^l = M_l/N_l + e_{cл} = 0 / 161,98 + 0,016 = 0,016;$$

$$e_l = |e_c^l| + Z_{sb} - d_s = 0,016 + 0,45/2 - 0,055 = 0,19;$$

$$e = |e_c| + Z_{sb} - d_s = 0,086 + 0,45/2 - 0,055 = 0,26,$$

M_l, N_l – изгибающий момент и нормальная сила в сечении от постоянных нагрузок; M, N – то же от постоянной и временной вертикальной нагрузок и горизонтальных воздействий временных нагрузок; Z_{sb} – положение центра тяжести приведенного сечения относительно наименее сжатой грани сечения; d_s – расстояние от наименее сжатой грани сечения до центра тяжести наименее сжатой арматуры.

Коэффициент δ

$$\delta = \frac{|e_c|}{h} = \frac{0,086}{0,45} = 0,19 < \delta_{\min} = 0,5 - 0,01 \frac{l_0}{h} - 0,01 R_b = 0,5 - 0,01 \frac{6,3}{0,45} - 0,01 \cdot 11,75 = 0,24,$$

принимается $\delta = 0,24$.

Коэффициент η (п. 4.5.11)

$$\eta = \frac{1}{1 - N/N_{cr}} = \frac{1}{1 - 193,283/626,6} = 1,45.$$

Проверяем прочность сечения по формуле (4.5.41)

$$N_{дейст} e_c \eta = 193,283 \cdot 0,086 \cdot 1,45 = 23,9 \text{ тс;}$$

$$N_{пред} = R_b b h^2 \alpha_{mR} \frac{\alpha_{na} - \alpha_{nl}}{\alpha_{na} - \alpha_{nR}} = 1175 \cdot 0,35 \cdot 0,45^2 \cdot 0,298 \frac{1,93 - 1,05}{1,93 - 1,015} = 24 \text{ тс.}$$

Условие (4.5.41) выполняется с минимальным запасом, значит величина допускаемого класса $K = 13,04$ принята правильно.

Поскольку для расчета грузоподъемности по *устойчивости* уже при допустимом классе $K = 11$ отношение $e_c/r > 1$, то расчет выполнять нет необходимости.

Грузоподъемность путепровода

В результате проведенных расчетов грузоподъемность путепровода в единицах нагрузки АК составляет $K_{AK} = 8,33$ по прочности главной балки в середине второго пролета.

ОКС

Ключевые слова: мостовое сооружение, классы, определение грузоподъемности,

Руководитель организации-разработчика

СГУПС

Проректор по научной работе _____ С.А. Бокарев



**МИНИСТЕРСТВО ТРАНСПОРТА РОССИЙСКОЙ ФЕДЕРАЦИИ
ФЕДЕРАЛЬНОЕ ДОРОЖНОЕ АГЕНТСТВО
(РОСАВТОДОР)
РАСПОРЯЖЕНИЕ**

09.11.2016

Москва

№ 2324-р

**Об утверждении и применении ОДМ 218.4.026-2016
«Методические рекомендации по определению грузоподъёмности
эксплуатируемых мостовых сооружений на автомобильных
дорогах общего пользования. Бетонные и железобетонные
конструкции»**

В целях реализации в дорожном хозяйстве основных положений Федерального закона от 27 декабря 2002 г. № 184-ФЗ «О техническом регулировании» и обеспечения дорожных организаций методическими рекомендациями по определению грузоподъёмности эксплуатируемых мостовых сооружений на автомобильных дорогах общего пользования (Бетонные и железобетонные конструкции):

1. Утвердить ОДМ 218.4.026-2016 «Методические рекомендации по определению грузоподъёмности эксплуатируемых мостовых сооружений на автомобильных дорогах общего пользования. Бетонные и железобетонные конструкции» (далее – ОДМ 218.4.026-2016).

2. Структурным подразделениям центрального аппарата Росавтодора, федеральным управлениям автомобильных дорог, управлениям автомобильных магистралей, межрегиональным дирекциям по строительству автомобильных дорог федерального значения, территориальным органам управления дорожным хозяйством субъектов Российской Федерации рекомендовать к применению ОДМ 218.4.026-2016 с даты подписания настоящего распоряжения.

3. Управлению научно-технических исследований и информационного обеспечения (А.В. Бухтояров) в установленном порядке обеспечить официальную публикацию ОДМ 218.4.026-2016.

4. Контроль за исполнением настоящего распоряжения возложить на заместителя руководителя А.А. Костюка.

Руководитель

Р.В. Старовойт