

**ОТРАСЛЕВОЙ ДОРОЖНЫЙ МЕТОДИЧЕСКИЙ ДОКУМЕНТ**

---



ФЕДЕРАЛЬНОЕ ДОРОЖНОЕ АГЕНТСТВО  
**РОСАВТОДОР**

**МЕТОДИЧЕСКИЕ РЕКОМЕНДАЦИИ  
ПО ПРИМЕНЕНИЮ ОЧИСТНЫХ СООРУЖЕНИЙ  
ИЗ ПОЛИМЕРНЫХ КОМПОЗИЦИОННЫХ МАТЕРИАЛОВ  
В ДОРОЖНОЙ ОТРАСЛИ**

---

**ФЕДЕРАЛЬНОЕ ДОРОЖНОЕ АГЕНТСТВО  
(РОСАВТОДОР)  
МОСКВА 2017**

## **Предисловие**

1 РАЗРАБОТАН Обществом с ограниченной ответственностью «Геолойт» (ООО «Геолойт»), генеральный директор В.С. Шиковский, руководитель научных проектов И.В. Никитин.

2 ВНЕСЕН Управлением научно-технических исследований и информационного обеспечения Федерального дорожного агентства.

3 ИЗДАН на основании распоряжения Федерального дорожного агентства от 20.04.2017 № 743-р.

4 ИМЕЕТ РЕКОМЕНДАТЕЛЬНЫЙ ХАРАКТЕР.

5 ВВЕДЕН ВПЕРВЫЕ.

## Содержание

1	Область применения .....	1
2	Нормативные ссылки .....	1
3	Термины и определения .....	3
4	Основные положения.....	4
5	Конструктивно-технологические требования, предъявляемые к очистным сооружениям из полимерных композиционных материалов .....	8
6	Рекомендации по проектированию очистных сооружений из полимерных композиционных материалов .....	15
7	Рекомендации по монтажу, транспортированию и хранению очистных сооружений из полимерных композиционных материалов.....	23
8	Рекомендации по содержанию, ремонту и техническому обслуживанию очистных сооружений из полимерных композиционных материалов .....	41
9	Требования безопасности и охраны окружающей среды.....	43
	Приложение А (обязательное) Допустимые дефекты поверхности корпусов очистных сооружений из полимерных композиционных материалов .....	48
	Приложение Б (справочное) Компоновка элементов очистных сооружений из полимерных композиционных материалов.....	49
	Приложение В (справочное) Необходимые материалы и инструменты для монтажа очистных сооружений из полимерных композиционных материалов .....	54
	Библиография .....	55

# ОТРАСЛЕВОЙ ДОРОЖНЫЙ МЕТОДИЧЕСКИЙ ДОКУМЕНТ

## Методические рекомендации по применению очистных сооружений из полимерных композиционных материалов в дорожной отрасли

---

### 1 Область применения

Настоящий отраслевой дорожный методический документ устанавливает рекомендации по применению очистных сооружений из полимерных композиционных материалов на автомобильных дорогах и дорожных искусственных сооружениях, являющихся ее технологической частью.

Документ предназначен для использования организациями-заказчиками, проектными и строительными организациями, производителям конструкций из полимерных композиционных материалов, эксплуатирующими организациями.

### 2 Нормативные ссылки

В настоящем методическом документе использованы нормативные ссылки на следующие документы:

ТР ТС 014/2011	Технический регламент Таможенного союза «Безопасность автомобильных дорог»
ГОСТ 9.708-83 (СТ СЭВ 3758-82)	Единая система защиты от коррозии и старения. Пластмассы. Методы испытаний на старение при воздействии естественных и искусственных климатических факторов
ГОСТ 12.3.005-75	Система стандартов безопасности труда. Работы окрасочные. Общие требования безопасности
ГОСТ 12.3.009-76	Система стандартов безопасности труда. Работы погрузочно-разгрузочные. Общие требования безопасности
ГОСТ 12.4.011-89	Система стандартов безопасности труда. Средства защиты работающих. Общие требования и классификация

ГОСТ 12.4.059-89	Система стандартов безопасности труда. Строительство. Ограждения предохранительные инвентарные. Общие технические условия
ГОСТ 12.4.068-79	Система стандартов безопасности труда. Средства индивидуальной защиты дерматологические. Классификация и общие требования
ГОСТ 166-89	Штангенциркули. Технические условия
ГОСТ 427-75	Линейки измерительные металлические. Технические условия
ГОСТ 7661-67	Глубиномеры индикаторные. Технические условия
ГОСТ 8267-93	Щебень и гравий из плотных горных пород для строительных работ. Технические условия
ГОСТ 8736-2014	Песок для строительных работ. Технические условия
ГОСТ 11012-69	Пластмассы. Метод испытания на абразивный износ
ГОСТ 15150-69	Машины, приборы и другие технические изделия. Исполнения для различных климатических районов. Категории, условия эксплуатации, хранения и транспортирования в части воздействия климатических факторов внешней среды
ГОСТ 25607-2009	Смеси щебеночно-гравийно-песчаные для покрытий и оснований автомобильных дорог и аэродромов. Технические условия
ГОСТ 32794-2014	Композиты полимерные. Термины и определения
ГОСТ Р 55072-2012	Емкости из реактопластов, армированных стекловолокном. Технические условия
ГОСТ Р 56338-2015	Дороги автомобильные общего пользования. Материалы геосинтетические для армирования нижних слоев основания дорожной одежды. Технические требования
СНиП III-4-80*	Техника безопасности в строительстве
СП 28.13330.2012	Защита строительных конструкций от коррозии. Актуализированная редакция СНиП 2.03.11-85
СП 32.13330.2012	Канализация. Наружные сети и сооружения. Актуализированная редакция СНиП 2.04.03-85
СП 41.13330.2012	Бетонные и железобетонные конструкции гидротехнических сооружений. Актуализированная редакция СНиП 2.06.08-87
СП 45.13330.2012	Земляные сооружения, основания и фундаменты.

СП 63.13330.2012	Актуализированная редакция СНиП 3.02.01-87 Бетонные и железобетонные конструкции. Основные положения. Актуализированная редакция СНиП 52-01-2003
СП 126.13330.2012	Геодезические работы в строительстве. Актуализированная редакция СНиП 3.01.03-84

Примечание – При пользовании настоящим документом целесообразно проверить действия ссылочных стандартов и сводов правил – на официальном сайте национального органа Российской Федерации по стандартизации в сети Интернет или ежегодно издаваемому информационному указателю «Национальные стандарты», который опубликован по состоянию на 1 января текущего года, и по соответствующим ежемесячно издаваемым информационным указателям, опубликованным в текущем году. Действие сводов правил можно проверить в Федеральном информационном фонде технических регламентов и стандартов. Если ссылочный документ заменен (изменен), то при пользовании настоящим стандартом следует руководствоваться замененным (измененным) документом. Если ссылочный документ отменен без замены, то положение, в котором дана ссылка на него, применяется в части, не затрагивающей эту ссылку.

### 3 Термины и определения

В настоящем ОДМ применены термины по ГОСТ 32794, а также следующие термины с соответствующими определениями:

**3.1 ламель:** Полимерная композитная однослойная пластина с одним видом армирующего наполнителя.

**3.2 ламинат:** Полимерная композитная многослойная пластина, состоящая из нескольких ламелей одинаковой или различной толщины.

**3.3 безнапорная емкость:** Емкость, эксплуатируемая при гидростатическом напоре и имеющая свободное выпускное отверстие.

Примечание - Понятие «емкость» включает весь объем емкости до первого фланца соединения.

[ГОСТ Р 55072-2012, п. 3.7]

## **4 Основные положения**

4.1 Очистные сооружения из полимерных композиционных материалов представляют собой комплексную систему для сбора и очистки поверхностных сточных вод, состоящую из отдельных блоков (элементов).

Согласно классификации очистных сооружений, применяемых на автомобильных дорогах, по ОДМ 218.8.005-2014 [1] очистные сооружения из полимерных композиционных материалов являются установками модульного типа. В основном это установки полной заводской готовности подземного расположения.

4.2 Полимерные композиционные материалы применяются для изготовления корпусов элементов очистных сооружений. Корпус очистных сооружений, как правило, представляет собой ламинат, состоящий из нескольких ламелей.

4.3 Элементы очистных сооружений из полимерных композиционных материалов:

- распределительный (поворотный) колодец;
- пескоотделитель;
- маслобензоотделитель;
- сорбционный фильтр;
- контрольный колодец;
- аккумулирующий резервуар.

4.4 Основными модулями очистного сооружения из полимерных композиционных материалов непосредственно выполняющие очистку сточных вод являются пескоотделитель, маслобензоотделитель и сорбционный фильтр.

4.5 Производительность модулей очистных сооружений из полимерных композиционных материалов выражается в расходе сточных вод и, как правило, варьируется от 1,5 л/с до 150 л/с.

4.6 Состав элементов очистного сооружения назначается в зависимости от принятой схемы очистки, расчетных расходов сточных вод, состава поверхностных сточных и требуемого качества очистки. Элементы могут быть объединены в единый корпус.

4.7 В зависимости от формы элементы подразделяются на горизонтальные и вертикальные.

К горизонтальным элементам в основном относятся пескоотделители, маслобензоотделители, сорбционные фильтры и аккумулирующие резервуары.

К вертикальным – распределительные, поворотные, контрольные колодцы.

4.8 Геометрические размеры элементов очистных сооружений назначаются в соответствии с требуемой производительностью, составом поверхностных сточных вод и требуемого качества очистки. В основном элементы очистных сооружений из полимерных композиционных материалов изготавливаются цилиндрической формы. Исходя из условий изготовления, транспортировки и монтажа внешний диаметр корпусов очистных сооружений принимают от 1000 мм до 4000 мм, длины – от 1500 мм до 12000 мм.

4.9 Элементы очистных сооружений из полимерных композиционных материалов

#### 4.9.1 Аккумулирующий резервуар

Аккумулирующий резервуар предназначен для аккумулирования, усреднения, первичного отстаивания сточных вод. Аккумулирование сточных



вод необходимо для их накопления и обеспечения равномерности работы всех элементов очистного сооружения. Подача сточных вод из аккумулирующего резервуара в очищающие блоки может производиться как самотеком, так и с использованием насосов.

#### 4.9.2 Пескоотделитель

Пескоотделитель предназначен для отделения и сбора песка, взвешенных частиц, а также нерастворившихся нефтепродуктов из сточных вод.

Сточная вода самотёком поступает в переднюю часть ёмкости, где с помощью простой седиментации осаждаются нерастворенные вещества плотностью свыше  $1500 \text{ кг/м}^3$ , более легкие частицы отделяются только на коалесцентном модуле.

В результате очистки на дне пескоотделителя образуется осадок, на зеркале воды – пленка нефтепродуктов.

#### 4.9.3 Маслобензоотделитель

Маслобензоотделитель предназначен для отделения и сбора нефтепродуктов и взвешенных веществ из сточных вод.

С помощью пластин коалесцентной вставки удастся увеличить эффективность использования пространства, что дает возможность уменьшить размеры маслобензоотделителя. Коалесцентный модуль обеспечивает отделение всплывающих частиц нефтепродуктов размером более 0,2 мм и отделение более легких, чем  $1500 \text{ кг/м}^3$ , взвешенных веществ.

В результате очистки на дне маслобензоотделителя образуется осадок, на зеркале воды – пленка нефтепродуктов.

#### 4.9.4 Сорбционный фильтр

Сорбционный фильтр предназначен для доочистки поверхностных и промышленных сточных вод от тонкодисперсных взвешенных веществ и высокоэмульгированных нефтепродуктов.

Непосредственно перед фильтрами должны располагаться пескоотделители и/или нефтеуловители, обеспечивающие очистку воды до требуемых входных концентраций.

В данном фильтре использована динамическая адсорбция, т.е. процесс, при котором раствор адсорбента протекает через неподвижный слой сорбента.

На выходе из установки вода практически не имеет цвета и запаха, концентрации загрязняющих веществ соответствуют требуемым нормам сброса.

В качестве сорбента используется, например, активированный уголь, шунгит, цеолит и т.п. Срок службы сорбента определяется степенью очистки на выходе и зависит от уровня загрязнения взвешенными веществами, а также от концентрации нефтепродуктов на входе.

#### 4.9.5 Колодцы

Колодцы оснащаются подводящими и отводящими патрубками, люками и лестницами для обеспечения доступа, запорно-регулирующей арматурой. Колодцы специального назначения оснащаются технологическим оборудованием.

Распределительный колодец предназначен для разделения потока поверхностных сточных вод, поступающих на очистку и на байпасную линию.

Контрольный колодец предназначен для отбора проб очищенных сточных вод.

#### 4.9.6 Очистное сооружение в едином корпусе

При требуемой производительности очистного сооружения до 100 л/с допускается объединение блоков пескоотделителя, маслобензоотделителя и сорбционного фильтра в единый корпус.

### **5 Конструктивно-технологические требования, предъявляемые к очистным сооружениям из полимерных композиционных материалов**

#### 5.1 Общие требования

5.1.1 Очистные сооружения из полимерных композиционных материалов следует изготавливать в соответствии с положениями ТР ТС 014/2011 и СП 32.13330.

5.1.2 Модули очистного сооружения из полимерных композиционных материалов поставляют на объекты строительства в полной заводской готовности.

5.1.3 Заводская готовность модулей очистных сооружений должна исключать необходимость проведения разметочных и подгонных работ в процессе сборки и монтажа.

5.1.4 Степень очистки элементов очистных сооружений из полимерных композиционных материалов должна быть подтверждена соответствующими лабораторными исследованиями, отраженными в сертификатах и заключениях, например, в экспертном заключении. Сертификат или заключение должны содержать показатели загрязнения сточных вод до и после очистки элементами очистного сооружения.

5.1.5 Минимальный срок службы элементов очистного сооружения из полимерных композиционных материалов должен быть согласован с

межремонтным сроком проведения работ по капитальному ремонту участка автомобильной дороги или дорожного искусственного сооружения [2], где он установлен.

## 5.2 Требования к полимерному композиционному материалу корпусов

5.2.1 Материалы, применяемые для изготовления корпусов, должны соответствовать требованиям действующих нормативных или технических документов, иметь сопроводительную документацию, включая протоколы испытаний, или должны быть подвергнуты входному контролю.

5.2.2 Полимерные композиты, применяемые для изготовления корпусов очистных сооружений имеют в своём составе термореактивные смолы (из термопластичных/термореактивных полимеров или эластомеров), армированные стекловолокнами и/или углеволокнами по ГОСТ Р 55072.

5.2.3 В качестве термореактивных смол следует применять полиэфирные, эпоксидные и фурановые смолы. Требования к термореактивным смолам приведены в ГОСТ Р 55072.

5.2.4 Полимерные композиты армируют следующими типами армирующих наполнителей: стеклянный ровинг, стеклянная ровинговая ткань (кордная, двунаправленная, мультиаксиальная), маты из рубленного волокна по ГОСТ Р 55072. При этом маты следует использовать совместно с другими выше перечисленными типами армирования.

5.2.5 Свойства ламелей должны соответствовать требованиям, приведенным в таблице 1.

Таблица 1 – Свойства ламелей (ГОСТ Р 55072)

Характеристика	Тип армирующего наполнителя			Метод испытания
	Маты из рубленного волокна	Стеклоянная ровинговая ткань	Стеклоянный ровинг	
Удельный предел прочности при растяжении, Н·м <sup>2</sup> /мм·кг, не менее	$\frac{200}{140}$	$\frac{250}{160}$	$\frac{500}{-}$	ГОСТ Р 55072 (подраздел 8.8)
Удельный модуль упругости при растяжении, Н·м <sup>2</sup> /мм·кг, не менее	$\frac{14000}{14000}$	$\frac{16000}{16000}$	$\frac{28000}{-}$	ГОСТ Р 55072 (подраздел 8.9)
Прочность соединения внахлестку при сдвиге, Н/мм <sup>2</sup> , не менее	$\frac{7,0}{5,0}$	$\frac{6,0}{4,0}$	$\frac{6,0}{-}$	ГОСТ Р 55072 (подраздел 8.10)
Примечание – значение в числителе указаны для всех типов терморактивных смол, кроме фурановой, в знаменателе – для фурановой.				

5.2.6 Массовая доля армирующего наполнителя должна соответствовать значениям, приведенным в таблице 2.

Таблица 2 – Массовая доля армирующего наполнителя (ГОСТ Р 55072)

Характеристика	Тип армирующего наполнителя			Метод испытания
	Маты из рубленного волокна	Стеклоянная ровинговая ткань	Стеклоянный ровинг	
Массовая доля армирующего наполнителя	от 28 % до 45 %	от 45 % до 55 %	от 65% до 75 %	ГОСТ Р 55072 (подраздел 8.11)

### 5.3 Требования к корпусам и ламинату корпусов

5.3.1 Отклонение длины внешней окружности корпуса емкости цилиндрической или сферической формы и/или сферического днища от номинального значения должно быть не более 5 мм для емкостей с внешним диаметром до 600 мм и 0,25% для емкостей с внешним диаметром более 600 мм.

5.3.2 Разница между максимальным и минимальным значением внутреннего диаметра, измеренного в поперечном сечении корпуса, должна соответствовать таблице 3.

Примечание – Измерение внутреннего диаметра проводят в вертикальном положении корпуса и/или сферического днища.

Отклонение профиля корпуса и/или сферического днища не должно превышать значений, приведенных в таблице 3.

Таблица 3 – Отклонение размеров корпусов из полимерных композитов

Номинальный внутренний диаметр корпуса	Разница между максимальным и минимальным диаметрами	Отклонение профиля корпуса
До 250 включительно Свыше 250 до 500 включительно Свыше 500 до 900 включительно Свыше 900 до 1400 включительно Свыше 1400 до 1800 включительно	Не более 1,0% от диаметра корпуса	Не более 1 мм Не более 2 мм Не более 3 мм Не более 4 мм Не более 5 мм
Свыше 1800 до 2200 включительно Свыше 2200 до 2500 включительно	Не более 18 мм	Не более 6 мм Не более 7 мм
Свыше 2500	Не более 18 мм или 0,4% от диаметра корпуса, в зависимости от того, какое значение больше	Не более 8 мм или 0,2% от диаметра корпуса, в зависимости от того, какое значение больше

5.3.3 Отклонение образующей корпуса от прямой линии должно быть не более 0,3% от длины внешней окружности.

5.3.4 Глубина днищ должна быть не менее номинального значения и не более 1,25% внутреннего диаметра, или 38 мм, в зависимости от того, какое значение меньше.

5.3.5 В торосферических днищах внутренний радиус изгиба между боковой стенкой и сферой должен быть не менее 0,1 внутреннего диаметра корпуса.

5.3.6 Отклонение опорных поверхностей фланцев, в зависимости от номинального диаметра элемента, от плоскостности должны быть:

- при номинальном диаметре элемента до 450 мм включительно – не более 1,0мм;
- при номинальном диаметре от 450 мм до 1000 мм включительно – не более 1,5 мм;
- при номинальном диаметре более 1000 мм – не более 3,0 мм.

5.3.7 Фланцы должны быть перпендикулярны оси патрубков; отклонение фланцев от перпендикулярности должно быть не более  $1^\circ$  для фланцев номинальным диаметром не более 100 мм и  $0,5^\circ$  для фланцев номинальным диаметром не менее 100 мм.

5.3.8 Толщина ламината должна быть не менее 3 мм.

5.3.9 Отклонение толщины ламината от среднего значения должно быть не более 10% или не более 3 мм.

5.3.10 Не допускается резкое изменение толщины ламината, в том числе в местах соединения отдельных секций корпуса. Отношение толщин ламината на смежных участках элемента не должно превышать 1:6 по ГОСТ Р 55072 (пункт 5.3.2).

5.3.11 В местах соединения отдельных секций корпуса необходимо дополнительно применять уплотнительную ленту шириной не менее 100 мм, представляющую собой конструкцию из слоя ламеля массой на единицу площади  $1200 \text{ кг/м}^2$ , поверх которого укладывают стеклоткань, пропитанную термореактивной смолой.

5.3.12 При соединении отдельных секций корпуса не допускается несовпадение размеров отдельных секций корпуса более чем 0,2% от внутреннего диаметра емкости.

5.3.13 При выкладке армирующий наполнитель в ламели укладывают внахлест не менее чем на 50 мм. Места соединения армирующего наполнителя в соседних ламелях должны быть смещены относительно друг друга.

5.3.14 Твердость ламината должна быть не менее 80% от твердости смолы, установленной в нормативном или техническом документах.

5.3.15 Содержание остаточного мономера стирола в ламинате должно быть не более 2% от массы смолы.

Примечание - Остаточный мономер стирола определяют для полиэфирных смол.

5.3.16 Ламинат должен быть стоек к воздействию ацетона в течение 3 мин.

5.3.17 Методики определения параметров корпусов из полимерных композитов, указанных в 5.3.14 – 5.3.16, приведены в ГОСТ Р 55072 (подразделы 8.5 – 8.7).

5.3.18 Дополнительные требования представлены в таблице 4.

Таблица 4 – Дополнительные требования к свойствам корпусов из полимерных композиционных материалов

Наименование показателя	Значение	Метод испытания
Абразивный износ, мм <sup>3</sup> /м, не более	10,0	ГОСТ 11012
Климатическая стойкость, %, не более	5	ГОСТ 9.708

5.3.19 Потребность в мероприятиях по защите от биоповреждений корпусов должна определяться специализированными организациями. В случае потребности в указанных мероприятиях способ защиты назначают по СП 28.13330 (подраздел 5.3).



#### 5.4 Определение размеров корпусов и их предельных отклонений

5.4.1 Размеры корпусов и их отклонения следует измерять с помощью средств, обеспечивающих погрешность не более 30% установленного допуска на изготовление.

5.4.2 Профиль корпуса емкости измеряют по внутренней или по внешней поверхности корпуса с помощью шаблона по ГОСТ Р 55072 (подраздел 8.1), имеющего длину, равную  $1/4$  внутреннего диаметра корпуса и/или сферического днища.

5.4.3 Глубину днищ измеряют от плоскости, проходящей через точку на высоте отбортовки.

#### 5.5 Внешний вид корпусов из полимерных композитов

5.5.1 Корпуса очистных сооружений должны иметь гладкую однородную поверхность без расслоений, раковин, углублений, царапин, неоднородностей и инородных включений за исключением пузырьков газа. Выход на поверхность непропитанного матрицей армирующего наполнителя не допускается. Требования к поверхности корпусов приведены в приложении А.

5.5.2 Внешний вид (дефекты) корпусов очистных сооружений определяют визуально, без применения увеличительных приборов. Измерение дефектов внешнего вида производят штангенциркулем по ГОСТ 166 или линейкой по ГОСТ 427, а также индикаторным глубиномером по ГОСТ 7661.

Дефекты поверхности, различимые невооруженным глазом с расстояния от 0,5 до 0,7 м, при естественном освещении не менее 300 лк не допускаются.

5.6 Элементы очистных сооружений являются безнапорными емкостями. Расчетное давление должно соответствовать гидростатическому напору. Испытание проводят по ГОСТ Р 55072 (подраздел 8.2).

## **6 Рекомендации по проектированию очистных сооружений из полимерных композиционных материалов**

6.1 Проектирование очистных сооружений из полимерных композиционных материалов осуществляют по аналогии как для очистных сооружений, выполненных из традиционных материалов, в соответствии с действующими государственными актами, нормативными документами в данной области, в том числе СП 32.13330, Рекомендациями «НИИ ВОДГЕО» [3], а также с учетом положений настоящих Рекомендаций.

6.2 Принципиальная технологическая схема очистки. Компоновка элементов очистных сооружений

6.2.1 Принципиальная технологическая схема очистки сточных вод, от которой зависит компоновка элементов очистных сооружений, разрабатывается с учётом качественной и количественной характеристик поступающих сточных вод, обеспечивает требуемое качество очистки воды и состоит из следующих стадий:

- перекачка сточных вод (при необходимости);
- регулирование и распределение сточных вод, отделение наиболее загрязненной части;
- аккумулярование и усреднение сточных вод (в зависимости от принятой технологической схемы);
- механическая очистка от тяжёлых минеральных примесей;
- выделение основной массы органических и минеральных загрязнений методами коалесценции, отстаивания;
- сорбционная доочистка сточных вод от остаточных растворенных нефтепродуктов и других органических веществ.

6.2.2 Существует две принципиальные схемы очистки сточных вод: проточная и накопительная. При проточной схеме весь поток сточных вод направляется сразу на очистное сооружение и затем на сброс. При накопительной схеме сточные воды сначала аккумулируются в резервуаре-накопителе, откуда равномерным потоком перекачиваются на очистные сооружения.

6.2.3 Принципиальная схема очистки поверхностных сточных вод разрабатывается с учетом необходимости максимального сохранения природных ресурсов в соответствии с требованиями СП 32.13330, СанПиН 2.1.5.980 [4].

6.2.4 Не зависимо от технологической схемы очистки сточных вод элементы очистных сооружений из полимерных композиционных материалов устраиваются в одну или несколько линий. В основном несколько линий назначаются для увеличения производительности очистных сооружений.

6.2.5 Пример компоновки элементов очистных сооружений из полимерных композиционных материалов в зависимости от схемы очистки поверхностных сточных вод приведены в приложении Б.

6.3 Основные параметры сооружений определяются исходя из расхода поверхностных сточных вод, состава сточных вод, требуемого качества очистки, отметок подводящих и отводящих коллекторов.

Расход поверхностных сточных вод выполняют по СП 32.13330, Рекомендациями «НИИ ВОДГЕО» [3].

Концентрации загрязняющих веществ в поверхностных сточных водах (состав сточных вод) рекомендуется принимать по данным натурных исследований. При отсутствии результатов натурных исследований допускается значения концентраций веществ применять по СП 32.13330, Рекомендациям «НИИ ВОДГЕО» [3] и «Рекомендациям по учету требований по

охране окружающей среды при проектировании автомобильных дорог и мостовых переходов» [5].

Качество очистки поверхностных сточных вод определяется в соответствии с положениями Водного законодательства РФ, действующими нормативно-методическими документами и назначается для каждого выпуска поверхностных сточных вод, исходя из условий недопустимости превышения предельно допустимых концентраций (ПДК) вредных веществ в контрольном створе или на участке водного объекта с учётом его целевого использования. Например, для разработки нормативов качества воды, в том числе нормативов ПДК вредных веществ в водах водных объектов рыбохозяйственного значения следует применять методические указания, утвержденные приказом Федерального агентства по рыболовству от 4 августа 2009 г. N 695 [6], содержащие в том числе общие требования к составу и свойствам воды водных объектов рыбохозяйственного значения. Подготовленные согласно методике предельно допустимые концентрации вредных веществ в водах водных объектов рыбохозяйственного значения определены Приказом Федерального агентства по рыболовству от 18 января 2010 г. № 20 [7]. Общие требования к составу и свойствам воды водных объектов в контрольных створах и местах питьевого, хозяйственно-бытового и рекреационного водопользования приведены в СанПиН 2.1.5.980 [4].

6.4 Геометрические размеры элементов очистных сооружений, места расположения входящих и выходящих патрубков, технологических колодцев предоставляются заводом-изготовителем в зависимости от требуемой производительности сооружения, состава сточных вод и требуемого качества очистки.

6.5 Расчет требуемой толщины корпусов очистных сооружений из полимерных композиционных материалов выполняют по ГОСТ Р 55072 как для

безнапорной емкости или методом конечных элементов с использованием соответствующих компьютерных программ.

6.6 Соответствие отметок подводящих/отводящих трубопроводов с входящими/выходящими патрубками обеспечивается за счет высоты технологических колодцев.

6.7 Во избежание повреждения очистных сооружений в результате промерзания конструкцию заглубляют ниже уровня промерзания грунта. Допускается утепление конструкции очистных сооружений (например, плитами из пенополистирола) согласно результатам теплотехнического расчета.

6.8 Для сигнализации уровня взвешенных веществ и нефтепродуктов в элементах очистных сооружений используются специализированные автоматизированные системы.

6.9 Требования к основанию под очистные сооружения из полимерных композиционных материалов

6.9.1 В качестве основания под очистные сооружения из полимерных композиционных материалов применяют монолитную железобетонную плиту.

Размеры плиты принимают в зависимости от размеров элемента очистного сооружения и превышают его габаритные размеры в плане не менее чем на 300 мм.

Железобетонная плита основания под очистные сооружения должна удовлетворять требованиям расчетов на местное сжатие, продавливание, а также требованиям расчета плоскостных железобетонных элементов плит по СП 63.13330. По результатам расчета подбирается необходимое армирование плиты. Толщину железобетонной плиты назначают не менее 200 мм.

Для армирования плиты рекомендуется применять арматуру класс АIII диаметром Ø12 мм с шагом 200X200 мм. При изготовлении плиты внизу котлована достаточно армирования в нижнем уровне плиты. При изготовлении плиты на бровке котлована рекомендуется армировать в верхнем и нижнем уровне во избежание поломки плиты при монтаже краном. В качестве закладных деталей (проушин для крепления стяжных ремней) используют арматуру класс АI диаметром Ø16 мм.

Класс бетона для изготовления плит определяется проектом с учетом гидрогеологических, климатических и других местных условий по СП 41.13330.

Рекомендуется для изготовления плит применять бетон В25, П2-П4, F200, W8.

6.9.2 Основание (подушка) под фундамент очистных сооружений из полимерных композиционных материалов выбирается в зависимости от технологии изготовления железобетонной плиты.

При изготовлении железобетонной плиты на поверхности котлована в качестве основания рекомендуется использовать геосинтетический материал и щебень фракции 20-40 мм толщиной 200 – 300 мм для горизонтальных элементов и 150 – 200 мм для вертикальных элементов.

При изготовлении железобетонной плиты на дне котлована в качестве основания рекомендуется использовать геосинтетический материал, песок толщиной 100 – 150 мм и подготовку из бетона толщиной 100 мм для горизонтальных элементов и 50 мм для вертикальных элементов.

Для устройства основания под плиту применяют геосинтетический материал по ГОСТ Р 56338, щебень по ГОСТ 8267, песок средний, крупный и повышенной крупности по ГОСТ 8736.

6.9.3 Для установки горизонтальных элементов очистных сооружений на железобетонную плиту выполняется выравнивающий слой из песка. Группа песка по ГОСТ 8736: средний, крупный и повышенной крупности.

Высоту выравнивающего слоя принимают в зависимости от диаметра горизонтального элемента от 150 до 400 мм (таблица 5).

Таблица 5 – Справочная толщина выравнивающего слоя под горизонтальные элементы

в мм

Диаметр	Толщина выравнивающего слоя
1100-1500	Не менее 150
1500-2000	Не менее 200
200-2500	Не менее 250
2500-3200	Не менее 320
3200-4000	Не менее 400

6.9.4 Для устройства обратной засыпки применяют следующие грунты:

- пески средний, крупный и повышенной крупности по ГОСТ 8736;
- песчано-гравийные смеси С1-С3 по ГОСТ 25607;
- щебень и гравий фракций от 5 до 40 мм по ГОСТ 8267;
- щебеночно-галечниковые и дресвяно-гравийные грунты, не содержащие обломков размером более 50 мм.

- крупнообломочные грунты следующих фракционные составов: фракция крупнее 10 мм должна составлять не менее 30%, фракция менее 0,1 мм должна составлять не более 10%.

Перечисленные материалы не должны содержать более 10% частиц размером 0,1 мм, в том числе более 2% глинистых размером менее 0,005. Допускается применять пески мелкие, содержащие не более 10% частиц размером менее 0,1 мм, в том числе не более 2% глинистых размером менее 0,005.

6.10 В целях безопасности сооружения и ограничения несанкционированных и вандажных действий рекомендуется ограждать территорию размещения очистного сооружения при помощи защитного ограждения.

Защитное ограждение рекомендуется изготавливать из сетки сварной, закрепленной на металлических опорах. Для защиты от коррозии применяют сетку сварную из оцинкованной проволоки толщиной от 1,8 мм до 3,0 мм с полимерным покрытием толщиной не менее 250 мкм и оцинкованные опоры с толщиной стали не менее 1,5 мм и массой цинкового покрытия не менее 180 г/м<sup>2</sup>. Высоту ограждения принимают не менее двух метров, размеры ячеек 50x50 мм и 50x100 мм.

Для обеспечения проведения работ по содержанию и техническому обслуживанию очистных сооружений следует предусматривать устройство ворот для подъезда машин и механизмов (ширина ворот определяется проектом). На рисунке 1 представлен вариант устройства защитного ограждения.

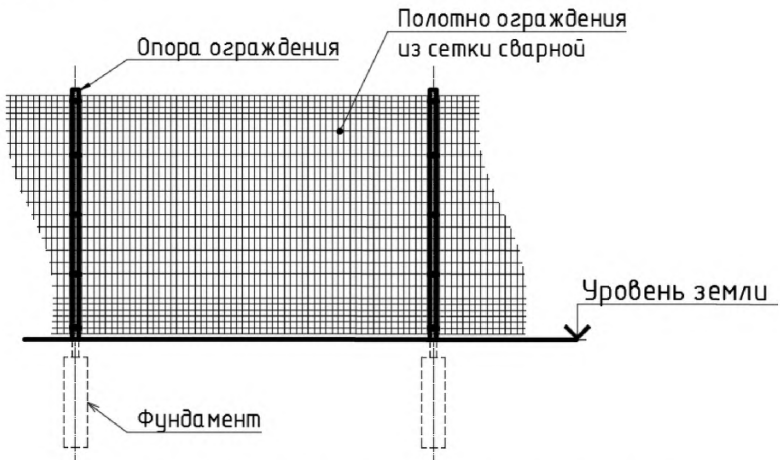


Рисунок 1 – Вариант устройства защитного ограждения



6.11 Требования к котловану для устройства очистных сооружений из полимерных композиционных материалов

В основном для монтажа очистных сооружений требуется устройство котлована. Котлован устраивают с вертикальными стенками с укреплением или с откосами.

Для предотвращения затопления котлована грунтовыми, талыми и поверхностными водами необходимо предусмотреть водопонижение или водоотлив.

Необходимость временного крепления стенок траншеи и котлованов устанавливается проектом в зависимости от глубины выемки котлованов, состояния грунта, гидрогеологических условий, величины и характера временных нагрузок на бровке и других местных условий.

Минимальная ширина котлована должна обеспечить достаточную зону для безопасного ведения строительно-монтажных работ.

Справочные минимальные расстояния по ширине котлована для горизонтальных элементов приведены в таблице 6.

Таблица 6 – Справочные минимальные расстояния по ширине котлована для горизонтальных элементов

В мм

Диаметр	Минимальное расстояние в плане между наружной поверхностью корпуса и стенкой или откосом котлована		
	вертикальная стенка с укреплением	откос с углом до вертикали	
		до 60°	более 60°
до 2000	700	1400	700
от 2100 до 2500	1000	2000	700
свыше 2600	1200	2400	700

Справочные минимальные расстояния по ширине котлована для вертикальных элементов приведены в таблице 7.

Таблица 7 – Справочные минимальные расстояния по ширине котлована для вертикальных элементов

В мм

Минимальное расстояние в плане между наружной поверхностью емкости и стенкой траншеи		
вертикальная стенка с укреплением	откос с углом до вертикали	
	до 60°	более 60°
700	1400	700

## **7 Рекомендации по монтажу, транспортированию и хранению очистных сооружений из полимерных композиционных материалов**

### **7.1 Общие положения**

Строительно-монтажные работы по сооружению очистных сооружений из полимерных композиционных материалов производят по утвержденному проекту производства работ, составленному на основании рабочих чертежей, специализированными организациями, имеющими разрешительные документы на выполнение такого рода деятельности.

Производство работ по монтажу очистных сооружений при отсутствии грунтоуплотняющих машин и ручных механизированных трамбовок не допускается.

До начала производства работ строительная организация получает от заказчика полную техническую документацию. Документация должна содержать:

- физико-механические характеристики грунтов основания и грунтов засыпки (пластичность, максимальную стандартную плотность, оптимальную влажность, общий компрессионный модуль деформации, коррозионную активность воды и грунта), а для очистных сооружений в районах с расчетной

минимальной температурой воздуха ниже минус 40°С также данные о мерзлотно-грунтовых условиях

- глубину сезонного оттаивания-промерзания, температурный режим грунтов, в том числе температуру на уровне нулевых годовых амплитуд, данные о физико-механических свойствах грунтов в талом, мерзлом и оттаивающем состояниях (льдистость, теплофизические характеристики, просадочность при оттаивании и др.);

- полные физико-механические характеристики армирующих материалов;
- полные физико-механические характеристики емкостей очистных сооружений из полимерных композиционных материалов и их соединений;

- полные геометрические характеристики очистных сооружений из полимерных композиционных материалов и их раскладку по сооружению;

- указания по технологии сборки очистного сооружения, включая устройство основания, фундаментов.

Устройство очистных сооружений из полимерных композиционных материалов включает следующие этапы работ, алгоритм которых указан на рисунке 2.

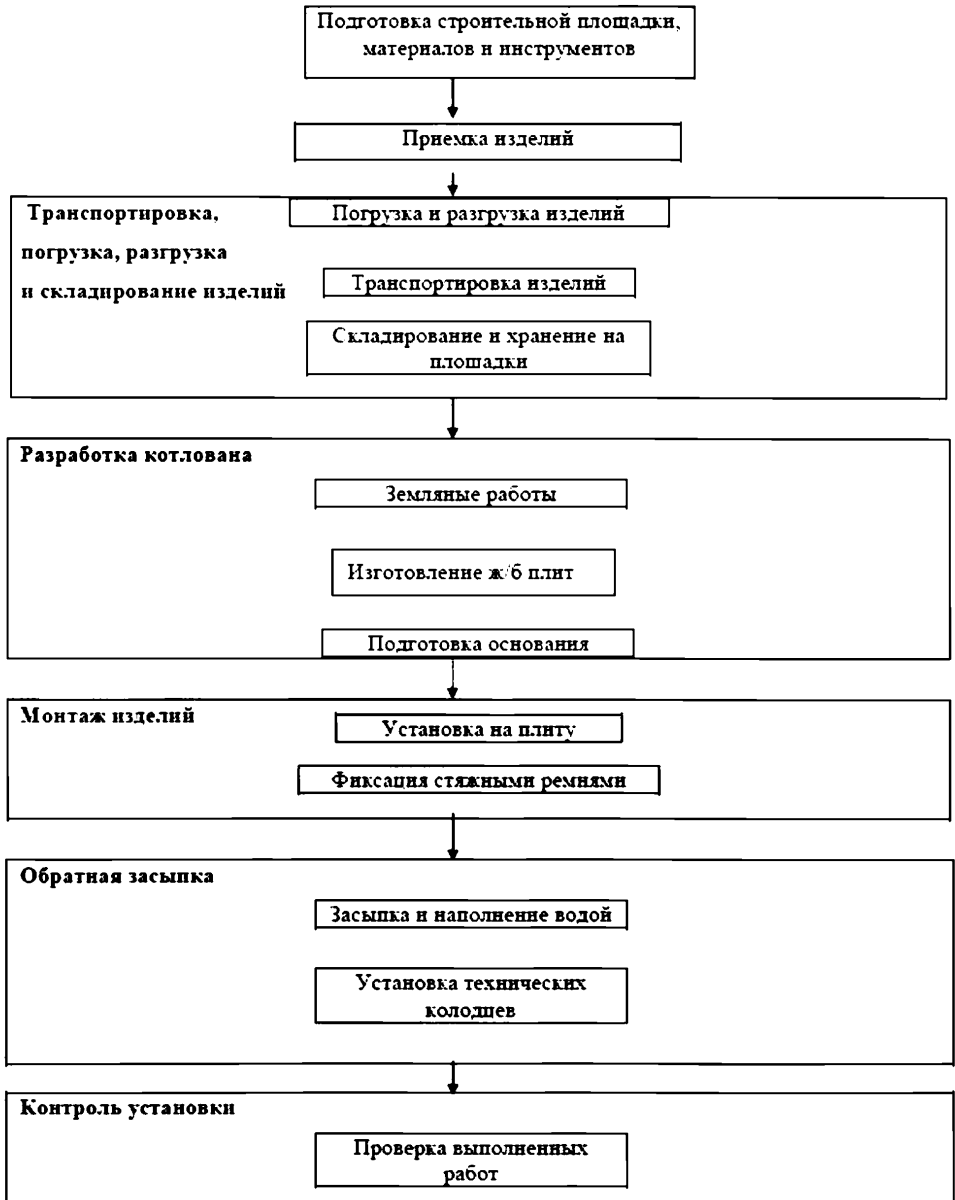


Рисунок 2 – Алгоритм устройства очистных сооружений из полимерных композиционных материалов

При проведении работ в зимнее время организуют непрерывное выполнение всего цикла работ по установке отдельных секций сооружений: от подготовки dna котлована до обратной засыпки грунта на необходимую высоту. Для продолжения работ после остановки разрешается оставлять без обратной засыпки только соединительный элемент.

До начала монтажа очистных сооружений из полимерных композиционных материалов выполняют следующие работы:

- организационно-техническая подготовка;
- установка временных зданий и сооружений, необходимых для производства работ;
- выполнение разбивки котлована и определение её границы;
- расчистка строительной площадки, в т.ч. снятие плодородного слоя почвы и складирование его в отвал в размерах, установленных проектом;
- проведение мероприятий по отводу талых и поверхностных вод;
- установка вдоль трассы временных реперов, связанных нивелирными ходами с постоянными реперами;
- устройство временного электроосвещения в темное время суток и защитного ограждения котлована по 6.10;
- установка лестницы для спуска рабочих в котлован;
- обеспечение транспортировки и хранения элементов очистных сооружений.

В период производства работ по устройству очистных сооружений из полимерных композиционных материалов следует составлять акты приемки отдельных видов работ и в целом сооружения.

Перечень рекомендуемых материалов и инструментов для монтажа очистных сооружений приведен в приложении В.

7.2 Погрузка, транспортировка, разгрузка, складирование и хранение очистных сооружений из полимерных композиционных материалов

При погрузке, разгрузке конструкций очистных сооружений из полимерных композиционных материалов, их подъем и опускании производят краном или другим погрузочно-разгрузочным механизмом, в зависимости от длины и типов стропов, обхватывая очистное сооружение в двух местах или с помощью монтажных петель, соблюдая меры безопасности. Грузозахватное устройство (нейлоновые стропы) должны соответствовать массе очистного сооружения.

Запрещается использовать стальные троса или цепи для поднятия или перемещения корпуса изделий из полимерных композиционных материалов.

Очистные сооружения и фасонные части транспортируются любым видом транспорта (автомобильным, железнодорожным и т.д.), принятым в проекте производства работ. Изделия должны находиться в закрепленном состоянии, препятствующим их перемещению, в соответствии с правилами перевозки грузов, действующими на соответствующем виде транспорта.

Транспортировку следует осуществлять с максимальным использованием вместимости транспортного средства.

Элементы очистных сооружений следует оберегать от столкновения, падения, ударов и нанесения механических повреждений их поверхности.

При перевозке их необходимо укладывать на ровную поверхность транспортных средств, предохраняя от острых металлических углов и ребер платформы.

В качестве защитных материалов следует использовать различные мягкие материалы: резиновые жгуты и кольца, ткань, пленку из поливинилхлорида, полиэтилена или полипропилена и т.п.

Сбрасывание элементов очистных сооружений с транспортных средств не допускается. Изделия из полимерных композиционных материалов могут

храниться под навесом или на открытых площадках при любых погодных условиях.

Размеры строительной площадки должны предусматривать размещение элементов очистных сооружений, проход людей, проезд грузоподъемных машин и транспорта. Площадку следует располагать максимально близко к месту производства работ. На строительной площадке должен быть предусмотрен отвод атмосферных осадков и грунтовых вод. Внутри элементов и на соединительных частях не должно быть грязи, снега, льда и посторонних предметов.

Возможно, производить монтаж непосредственно с транспортных средств согласно часовому графику доставки изделий, увязанному с общим графиком монтажных работ.

Изделия из полимерных композиционных материалов на строительных площадках хранят на открытом ровном месте, располагая их на подкладках из брусьев. Во избежание скатывания фиксируются стопорами с двух сторон.

Опускать перемещаемые элементы разрешается лишь на предназначенное для этого место, где исключается возможность их падения, опрокидывания или сползания.

Место хранение элементов очистных сооружений из полимерных композиционных материалов должно быть ограждено для предотвращения механических повреждений строительной техникой. Запрещается волочение элементов по грунту до места складирования и монтажа.

Если элементы очистного сооружения раскладываются вдоль котлована до разработки его, их нужно располагать таким образом, чтобы при маневре техники они не были повреждены и персонал, обслуживающий технические средства, мог их видеть.

Очистные сооружения из полимерных композиционных материалов нельзя подвергать открытому пламени, длительному интенсивному воздействию тепла, различным жидким растворителям и т.д.

Запрещается проведение газосварочных работ на расстоянии менее 5м от площадки складирования очистных сооружений из полимерных композиционных материалов.

Для приемки очистных сооружений на строительной площадке необходимо подготовить ровное место и обеспечить подъезд транспортного средства для их разгрузки.

Сразу после доставки на строительную площадку необходимо при помощи внешнего осмотра проверить очистные сооружения на предмет повреждений, полученных в ходе транспортировки: трещины, царапины, сколы, расслоения или другие механические повреждения. Проверяют комплектность принадлежностей фасонных частей и вспомогательного оборудования.

В случае длительного хранения (более 1 года) элементы очистных сооружений из полимерных композиционных материалов сортируют по размерам и маркам и размещают на ровной поверхности или под навесом.

Очистные сооружения и фасонные части, находящиеся на длительном хранении более 1 года, перед монтажом должны пройти повторный входной контроль.

### 7.3 Приемка и контроль качества очистных сооружений из полимерных композиционных материалов

Приемка очистных сооружений из полимерных композиционных материалов, поступивших на строительную площадку, осуществляется в виде входного контроля организацией (подрядчиком), осуществляющей монтаж



очистного сооружения, совместно с представителем технического надзора заказчика. Входной контроль включает в себя:

- проверку паспорта качества поступивших элементов очистного сооружений из полимерных композиционных материалов, сопроводительных документов;

- проверку комплектности очистных сооружений из полимерных композиционных материалов;

- проверку сохранности элементов очистных сооружений из полимерных композиционных материалов после транспортировки на предмет выявления внешних повреждений, снижающих несущую способность и долговечность очистных сооружений из полимерных композиционных материалов.

Документ (паспорт) о качестве должен содержать:

- товарный знак;
- номер партии и дату изготовления;
- наименование и условное обозначение продукции;
- размер партии;
- подпись лица, ответственного за приемку;
- штамп отдела технического контроля;
- номер стандарта организации.

По требованию заказчика в комплект сопроводительной документации может включаться:

- документ, подтверждающий соответствие данной продукции требованиям (декларация соответствия);

- протокол приемо-сдаточных испытаний изделия завода - производителя.

Входной контроль партии очистных сооружений и фасонных частей оформляется «Актом входного контроля» и сдается Заказчику в составе исполнительной документации.

#### 7.4 Геодезические и разбивочные работы

Геодезические и разбивочные работы обеспечивают точное расположение очистного сооружения в плане и профиле и включают в себя:

- привязку сооружения;
- разбивку сооружения в плане;
- контроль отметок дна котлована и верха основания;
- нивелирование продольного профиля очистного сооружения и входного и выходного русел.

Определение всех отметок производят с привязкой к постоянному реперу, расположенному вблизи от строящегося объекта.

Перед началом выполнения строительно-монтажных работ проектное положение очистного сооружения должно быть закреплено в натуре и сдано по акту производителю работ. При этом должна быть указана точка пересечения оси трассы с продольной осью очистного сооружения. Продольная ось очистного сооружения должна быть закреплена кольями.

Промерами от оси очистного сооружения должен быть намечен контур котлована.

Работы должны выполняться в соответствии с требованиями СП 126.13330. Геодезическая разбивка очистного сооружения оформляется актом.

#### 7.5 Устройство основания

Земляные работы выполняют в соответствии с проектной документацией, согласованной в производство работ, и согласно СП 45.13330.

При разработке траншей и котлованов соблюдают правила техники безопасности в соответствии с требованиями СНиП III-4-80\* (раздел 9).

Разработка грунта, как правило, производится механизированным способом в отвал или с вывозом автотранспортом на утилизацию в места

временного складирования грунта с возможным последующим завозом для планировки местности.

Для предотвращения затопления котлована грунтовыми, талыми и поверхностными водами необходимо предусмотреть водопонижение или водоотлив. Необходимость временного крепления стенок траншеи и котлованов устанавливается проектом в зависимости от глубины выемки котлованов, состояния грунта, гидрогеологических условий, величины и характера временных нагрузок на бровке и других местных условий.

При наличии слабых грунтов в основании назначают специальные мероприятия, обеспечивающие возможность применения данных грунтов (устройство вертикального дренажа, грунтовых свай-дрен, свайного основания, армирование геосинтетическими материалами, силикатизация или цементация) или производят их удаление и замену. Необходимые специальные мероприятия должны быть указаны в проекте с обосновывающими их расчетами.

Запрещается производить подготовку основания при наличии в котловане снега, льда или использовать мороженный материал выравнивающего слоя.

Материал нижнего слоя подается механизированным способом в траншеи и разравнивается вручную. Неровности на дне котлована устраняются вручную, а при помощи геодезических приборов создают необходимый уклон материалом нижнего слоя. Поверхность нижнего слоя необходимо тщательно уплотнить трамбовкой.

Устройство естественного основания, в том числе с заменой грунта, включает комплекс работ, который выполняют для обеспечения равномерного и надежного опирания конструкции на грунт, уплотненный до 0,95 максимальной стандартной плотности.

При устройстве песчаной подушки на естественном основании или на подготовленном грунтовом основании (при замене грунта) до вырезки ложа под

очистное сооружение грунт подушки также подлежит уплотнению до 0,95 максимальной стандартной плотности.

При использовании основания из песка не допускается наличия в нем крупных валунов размером более 50 мм, глинистых комков, строительного мусора и т.д. Запрещается подкладывать деревянные бруски на основание под элементы очистных сооружений из полимерных композиционных материалов во избежание их повреждения.

После завершения работ по подготовке основания осуществляется его освидетельствование с составлением акта на скрытые работы.

#### 7.6 Монтаж очистных сооружений из полимерных композиционных материалов

До начала монтажа очистных сооружений необходимо проверить отсутствие механических повреждений и расслоений на корпусах очистных сооружений. При отсутствии заводской разметки отметить на стыковочных трубах требуемую величину насадки муфты или раструба.

Способы раскладки элементов очистного сооружения должны определяться проектом производства работ в зависимости от местных условий строительства, наличием грузоподъемных механизмов, принятого способа монтажа. В случае, если монтируется система элементов, они должны, размещены так, чтобы с каждой стоянки грузоподъемного механизма была возможность опустить в котлован наибольшее количество элементов. Для монтажа используют кран, обеспечивающий достаточную грузоподъемность в соответствии с массой элементов очистных сооружений на необходимом вылете стрелы крана.

Установка очистных сооружений производится на заранее подготовленное и выровненное по уклону основание с применением

геодезических приборов с особо тщательной проверкой соблюдение проектного уклона и выравниванием по оси котлована.

Запрещается сбрасывать элементы очистных сооружений из полимерных композиционных материалов в котлован; перемещать отдельно волоком, бить о стенки котлована.

При перерывах в монтаже элементов очистного сооружения необходимо зафиксировать элементы от смещения и всплытия (путем наполнения водой), а так же прикрыть открытые горловины временными заглушками исключающих попадания внутрь емкости грязи, воды или посторонних предметов.

Примерный состав работ по монтажу очистного сооружения из полимерных композиционных материалов:

- закрепление монтажником к очистному сооружению универсальных нейлоновых строп автомобильного крана;
- подъем автомобильным краном очистного сооружения на 0,1 – 0,2 м от земли;
- проверка надежности крепления строп монтажником;
- опускание очистного сооружения в котлован на подготовленное основание;
- спуск в котлован двух монтажников и центрирование очистного сооружения на основании;
- опускание очистного сооружения на основание;
- расстроповка очистного сооружения монтажниками;
- окончательное центрирование очистного сооружения на основании;
- окончательное закрепление очистного сооружения к железобетонной плите основания при помощи стяжных ремней.

Стяжные ремни устанавливаются путем закрепления очистного сооружения через закладные детали (проушины), расположенные в железобетонной плите.

Длина стяжных ремней для фиксации горизонтальных элементов подбирается в зависимости от диаметра сооружения и приведена в таблице 8.

Таблица 8 – Длина стяжных ремней для фиксации горизонтальных элементов

В мм

Ширина ремня	Диаметр горизонтального элемента			
	от 1100 до 1800	от 1900 до 2500	от 2600 до 3200	свыше 3200
50	6000	7500	-	-
75	-	-	10000	12000

Стяжные ремни рекомендуется располагать на расстоянии 1,0 м. В месте установки технического колодца – 1,3 м. Допускается устраивать наклон стяжных ремней в зоне технического колодца при расстоянии менее 1,3 м. Схема установки стяжных ремней на горизонтальном элементе приведена на рисунке 3.

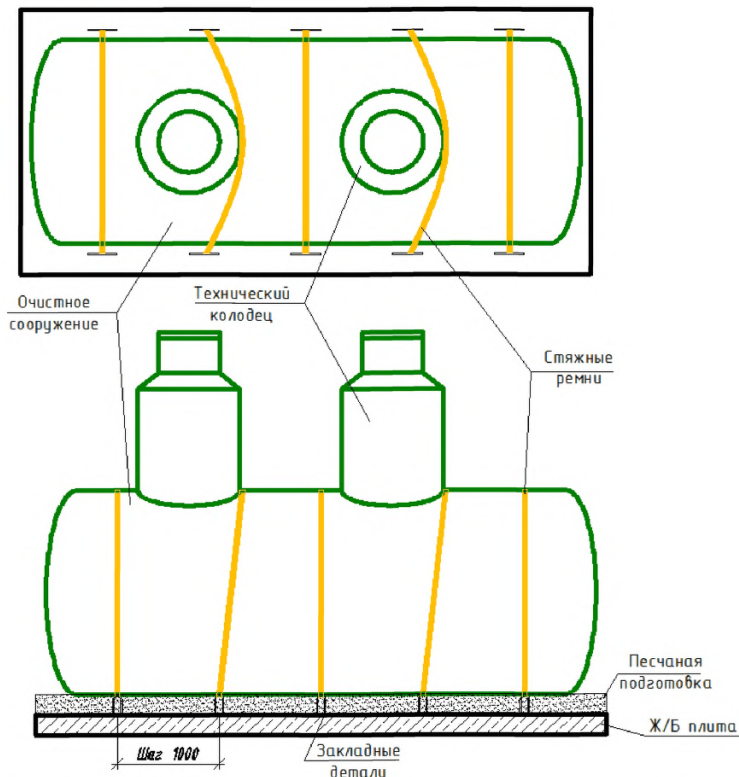


Рисунок 3 – Схема установки стяжных ремней на горизонтальном элементе

Схема закрепления стяжными ремнями вертикального элемента приведена на рисунке 4. После закрепления вертикального элемента стяжными ремнями следует произвести обязательное анкерение при помощи анкерных болтов.

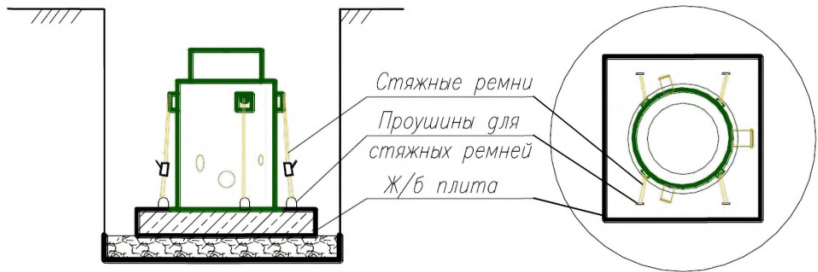


Рисунок 4 – Схема закрепления стяжными ремнем вертикального элемента

После установки стяжных ремней очистное сооружение из полимерных композиционных материалов фиксируются на плите с помощью ручных зажимов. Зажимы должны располагаться ближе к железобетонной плите и не вдавливаются в корпуса сооружения.

При установке элементов очистного сооружения в линию, сначала необходимо установить соединительные трубопроводы между элементами, а затем зафиксировать их стяжными ремнями на железобетонной плите. После установки всех ремней необходимо еще раз проверить их натяжку и проверить, не вдавливаются ли они в корпус сооружения.

Запрещается установка стяжных ремней над входным и выходным патрубках.

При высоком уровне грунтовых вод для предотвращения смещения и всплытия вертикальных элементов очистного сооружения из полимерных композиционных материалов вместо стяжных ремней допускается выполнять заливку бетоном нижней части корпуса.

Все металлические элементы стяжных ремней, закладных деталей и анкерные болты следует обработка антикоррозийными материалами.

После установки всех ремней выполняют монтаж технических колодцев и отводящих патрубков.



### 7.7 Монтаж технических колодцев

Технический колодец устанавливается на штатное место согласно чертежу изделия ручным или механизированным способом.

При установке механизированным способом необходимо использовать только полимерные стропы. Корпус колодца устанавливается на ответную часть, расположенную на очистном сооружении. При установке колодец необходимо выровнять по вертикальной оси и зафиксировать.

После установки технологического колодца на штатное место, необходимо произвести герметизацию места стыковки колодца и корпуса сооружения.

Герметизация производится изнутри путем заполнения внутреннего шва герметизирующими составами. Для герметизации рекомендуется использование влагостойких герметиков на основе силикона, полиэфирных смол или винилэфирных смол, а также двухкомпонентного эпоксидного клея. Допускается герметизация путем зачеканивания шва с использованием каболки.

При использовании герметика необходимо учитывать температуру наружного воздуха в соответствии с инструкцией его применения.

### 7.8 Подключение подводящих и отводящих трубопроводов

Входящие и выходящие патрубки обычно выполняются из раструбных труб из поливинилхлорида (ПВХ) или других материалов при условии обеспечения герметичности места сопряжения с изделиями из полимерных композиционных материалов.

Раструбные трубы соединяются путем вдвигания гладкого конца одной трубы в раструб другой трубы. Герметизация стыка осуществляется за счет наличия в раструбе уплотнительного кольца специальной формы.

Раструбное соединение с резиновым уплотнением производится в следующей последовательности:

- раструб трубы и кольца резиновых прокладок тщательно очищаются от грязи и жира, особое внимание уделяют части около резинового кольца;
- на резиновое кольцо внутри раструба трубы, чистой материей наносят тонкий слой смазки (жидкое мыло);
- чистой материей наносят тонкий слой смазки на гладкий конец трубы.

Гладкий конец трубы заходит в раструб до тех пор, пока не совпадет с контрольной отметкой, нанесенной на внешней поверхности гладкого конца (рисунок 5).

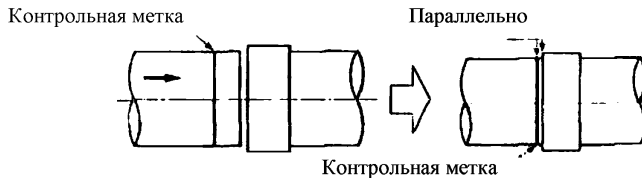


Рисунок 5 – Схема соединения трубопроводов

При затруднении соединения, необходимо приостановить работу и вынуть трубу. После выяснения и устранения причин (возможные причины: частичное сдирание резинового кольца, попадания под резинку посторонних предметов камней и т.д.) операцию повторяют вновь.

Следует убедиться, что гладкий конец правильно проходит через резиновое кольцо по всей окружности.

Если торец гладкого конца трубы упирается в уплотнительное кольцо в раструбе, происходит сдирание в процессе соединения трубы.

При использовании пиленых отрезков труб на месте коротких отрезков труб необходимо снять фаску на конце трубы для облегчения захода гладкого конца трубы в раструб.

7.9 Обратная засыпка очистных сооружений из полимерных композиционных материалов

Засыпка очистных сооружений должна производиться грунтами по 6.9.4.

После монтажа очистных сооружений из полимерных композиционных материалов на основании необходимо залить в емкости воду на уровень 200-300 мм и уплотнить пространство под нижней частью корпусов сооружений.

При этом уплотнение может производиться с помощью ручной трамбовки, деревянного бруса и т.д. Не допускается контакта уплотняющего оборудования с корпусом сооружения во избежание его повреждения.

Запрещается производить обратную засыпку при наличии в котловане снега, льда или использовать мороженный материал обратной засыпки.

После уплотнения пространства под нижней частью корпуса (несущее ложе), приступают к послойной обсыпке и уплотнением виброплитами или трамбовками пространства вокруг корпуса, которые следует располагать на расстоянии 5 см от трубы и подштыковкой.

Во избежание смещения сооружения насыпают материал обсыпки с каждой стороны изделия поочередно. Песок подается малыми порциями по обе стороны корпуса вручную или механизированным способом (экскаватор с ковшем «обратная лопата»). Толщина каждого слоя обсыпки вокруг корпусов не должна превышать 30 см. Во избежание горизонтальных смещений емкостей, уплотнение материала обсыпки выполняется послойно равномерно с обеих сторон и в равной степени в соответствии с требованиями СП 45.13330.

Одновременно с обратной засыпкой необходимо производить наполнение очистного сооружения водой для предотвращения их всплытия, выдавливания и смещения.

Запрещается движение автотранспорта и тяжелой строительной техники после обратной засыпки котлована с установленными в нем очистными сооружениями во избежание повреждений.

Обратную засыпку до верха котлована необходимо производить грунтом с послышным уплотнением до верха котлована с уплотнением  $K > 0,95$ .

При установке очистных сооружений под усовершенствованными покрытиями следует предусматривать устройство разгрузочной железобетонной плиты.

## **8 Рекомендации по содержанию, ремонту и техническому обслуживанию очистных сооружений из полимерных композиционных материалов**

8.1 Содержание очистных сооружений из полимерных композиционных материалов выполняется согласно рекомендациям [1].

8.2 Периодичность обслуживания очистных сооружений и замены материала сорбционного фильтра зависит от условий эксплуатации, типа объекта, состава сточных вод и требования к качеству очищенной воды.

Обслуживание очистных сооружений следует выполнять не реже 1 раза в год, после окончания сезона эксплуатации.

Замену материала сорбционного фильтра – не реже 1 раза в 3 года. Замену материала сорбционного фильтра рекомендуется производить совместно с обслуживанием очистных сооружений.

Откачку и вывоз накопившихся твердых взвешенных частиц и нефтепродуктов выполняют по мере накопления осадка до 2/3 рабочего объема модуля очистного сооружения, но не реже одного раза в год.

На период отсутствия эксплуатации очистных сооружений требуется проводить их консервацию. Перед консервацией следует произвести техническое обслуживание сооружения, выгрузить сорбционную загрузку и залить чистой водой (при подземном исполнении).

8.3 Порядок работ по обслуживанию очистных сооружений из полимерных композиционных материалов.

1) Перед началом работ по обслуживанию рекомендуется открыть люки очистных сооружений на 10-15 минут для проветривания.

2) Работы по откачке и вывозу накопившихся твердых взвешенных частиц и нефтепродуктов производятся специализированными организациями, имеющими лицензии на транспортировку и утилизацию осадка.

3) Откачка осадка и нефтепродуктов производится ассенизационной машиной. Подъезд ассенизационной машины к очистным сооружениям ближе чем на 1,5 м запрещен.

4) Сначала производится откачка нефтепродуктов, затем твердых взвешенных частиц.

5) Во время опорожнения очистных сооружений необходимо вынуть датчики (при их наличии) во избежание повреждений. Датчики очищают от грязи.

6) После опорожнения промывают стенки корпуса, коалесцентный модуль. И использованную воду откачивают ассенизационной машиной.

7) Осмотр внутренней поверхности очистных сооружений и технологических узлов на возможные повреждения.

8) Замена материала сорбционного фильтра (при потребности).

а) откачка воды из сорбционного фильтра;

б) выгрузку сорбента механическими средствами или вручную;

в) отмывку элементов отсека со сорбционным фильтром чистой водой, использованную воду откачивают ассенизационной машиной;

г) осмотр элементов отсека со сорбционным фильтром на повреждения (при необходимости заменить поврежденные элементы);

д) загрузку сорбционного блока произвести свежей загрузкой.

9) Установка датчиков (при их наличии) в обратное положение.

10) После обслуживания очистные сооружения заполняют водой до высоты отводящего патрубка.

8.4 Обслуживание очистных сооружений должны производить не менее двух работников, имеющие индивидуальные средства защиты.

Обслуживающий персонал обязан:

- знать устройство и функционирование очистного сооружения;
- своевременно производить регламентные работы по обслуживанию очистного сооружения;
- вести журнал регламентных и внеплановых работ.

8.5 При устранении отдельных дефектов и повреждений корпусов очистных сооружений из полимерных композиционных материалов следует использовать смолы на основе полимерных составов.

Глубокие надрывы и сквозные трещины с раскрытием более 5 мм ремонтируют путем установки в вырезанный дефект вклеиваемых вставок из полимерных композитных материалов.

После выполнения ремонтных работ корпус очистного сооружения должен обеспечивать требуемую герметичность.

## **9 Требования безопасности и охраны окружающей среды**

9.1 В процессе работ по монтажу, погрузо-разгрузочных работ, работ по техническому обслуживанию очистных сооружений из полимерных композиционных материалов должны соблюдаться требования Правил по охране труда в строительстве [8], требования следующих стандартов: ГОСТ 12.3.005, ГОСТ 12.3.009, ГОСТ 12.4.011, ГОСТ 12.4.068, ГОСТ 15150.

9.2 Все исполнители (инженерно-технический персонал и рабочие), занятые на строительстве изделий из полимерных композиционных

материалов, должны быть предварительно ознакомлены со спецификой работ, в частности с технологическими особенностями, в том числе и конструкциями из полимерного композита. При производстве работ с изделиями из полимерных композиционных материалов впервые все рабочие до начала работ должны пройти вводный инструктаж по особенностям их монтажа и укладки.

Допуск на производственную территорию посторонних лиц, а также работников, находящихся в нетрезвом состоянии, запрещается.

Запрещается нахождение работников в опасной зоне работы механизмов.

Рабочие площадки должны быть оборудованы необходимыми ограждениями, защитными предохранительными устройствами, сигнальными фонарями по всей длине строительной площадки, обеспечивающими безопасность работ. Рабочие места, проходы, подмости и т.д. должны иметь освещение согласно действующим нормам.

Освещенность стройплощадки и рабочих мест должна быть не менее 50 люкс.

Подготовительные работы должны быть закончены до начала производства основных работ. До начала земляных работ вблизи существующих инженерных коммуникаций, нанесенных на сводном плане сетей, необходимо вызвать на место работ представителей организаций, эксплуатирующих эти коммуникации для оформления акта-допуска на производство работ.

Оборудование должно доставляться и монтироваться согласно паспорту и руководству по эксплуатации.

Приобъектные и базовые площадки складирования должны быть обеспечены противопожарным инвентарем, первичными средствами пожаротушения. Ответственность за пожарную охрану, своевременное выполнение противопожарных мероприятий и исправное содержание средств

пожаротушения в целом несет начальник участка, или ответственное лицо, назначенное приказом.

Материалы складываются на выровненной площадке с жестким покрытием.

К работе с оборудованием допускаются лица старше 18-ти лет, прошедшие обучение и аттестованные по виду осуществляемой работы (ознакомленные с правилами и инструкциями по технике безопасности и сдавшие экзамены на знание этих правил), а также – прошедшие медицинское освидетельствование на профпригодность.

Все рабочие, а также лица, осуществляющие технический надзор, должны быть обеспечены индивидуальными средствами защиты (каска, спецодежда, обувь, очки, перчатки и т.п.) и обязаны ими пользоваться во время работы. На рабочем месте должна находиться аптечка для оказания первой помощи.

Перед началом работы по разработке или засыпке котлована ответственный за проведение работ должен произвести инструктаж с машинистами экскаватора и бульдозера, выдать им наряд-допуск, схему производства работ.

Машинисты не должны оставлять без наблюдения машины при работающем двигателе.

Во избежание повреждения действующих линий электропередачи в процессе работ устанавливают охранные зоны в обе стороны от крайних проводов. Работать на машине в охранной зоне линий электропередачи разрешено при полностью снятом напряжении.

Не допускается работа экскаватора или бульдозера в пределах призмы обрушения грунта, а также не допускается выдвигать отвал бульдозера за бровку траншеи.



Нахождение людей в траншее в момент подъема или опускания грузов запрещается.

Для осуществления руководства строповкой грузов и оборудования в смене назначается старший стропальщик.

Рабочие места с применением оборудования, пуск которого осуществляется извне, должны иметь сигнализацию, предупреждающую о пуске, а при необходимости – связь с оператором.

Запрещается разводить огонь, хранить легковоспламеняющиеся вещества рядом с местами прокладки и хранения стеклопластиковых изделий.

Места складирования изделий должны быть обеспечены средствами пожаротушения. В случае возникновения пожара и загорания их следует тушить любыми средствами пожаротушения.

Все технологическое, электрическое, монтажное оборудование и инструменты, работающие под напряжением свыше 360В, должны быть заземлены в соответствии с требованиями Правил устройства электроустановок [9].

При работе с лазерными приборами следует избегать прямого попадания луча в глаза. Запрещается ставить зеркала или блестящие металлические предметы на пути прохождения луча. Луч должен проходить, по возможности, выше головы или ниже пояса работающих.

Место, где ведутся работы, должно быть ограждено и установлен предупредительный плакат.

Корпус лазерного прибора и блока питания необходимо заземлять.

Луч не должен выходить за пределы строительной площадки.

9.3 Размер санитарно-защитной зоны (СЗЗ) для очистных сооружений до жилой застройки согласно СанПиН 2.2.1/2.1.1.1200 [10] составляет 50 м.

9.4 Очистные сооружения из полимерных композиционных материалов должны обеспечивать очистку поверхностных сточных вод до показателей, не превышающих допустимой концентрации загрязняющего вещества (ПДК).

9.5 Утилизация очистных сооружений, а также отходы, полученные в процессе их производства и эксплуатации (осадок, нефтепродукты, фильтрующие материалы), должны быть утилизированы в специально отведенных для этого местах или на полигоне промышленных отходов в соответствии с правилами, утвержденными в соответствующем порядке, или действующими нормативными документами.

Примечание – В Российской Федерации применяют санитарно-эпидемиологические правила и нормативы СанПиН 2.1.7.1322 [11].

**Приложение А**  
**(обязательное)**

**Допустимые дефекты поверхности корпусов очистных сооружений из полимерных композиционных материалов**

Дефекты поверхности корпусов очистных сооружений оценивают в соответствии с таблицей А.1.

Таблица А.1 – Допустимые дефекты поверхности корпусов очистных сооружений из полимерных композиционных материалов

Дефект	Внутренняя поверхность	Внешняя поверхность
Пузыри	Не допускается	Диаметром не более 6 мм, высотой не более 1,5 мм
Сколы	Не допускается	Глубиной не более 6 мм, при условии, что они не проникают в армирующий слой ламината
Трещины	Не допускается	Не допускается
Волосяные трещины	Не допускается	Не допускается
Сухие пятна	Не допускается	Не более 10 шт. на квадратный метр и не более 100 мм <sup>2</sup> на всю площадь поверхности
Пузырьки воздуха	Не допускается	Диаметром не более 3 мм и не более 3% от всей площади поверхности
Открытые участки армирующего волокна	Не допускается	Не допускается
Открытые обрезанные края	Не допускается	Не допускается
Примесь	Не допускается	Не допускается
Раковины	Диаметром не более 3 мм и глубиной не более 0,5 мм, количество не должно превышать 1 на 10 мм <sup>2</sup>	Диаметром не более 3 мм и глубиной не более 1,5 мм, количество не должно превышать 1 на 10мм <sup>2</sup>
Задиры	Глубиной не более 0,2 мм	Глубиной не более 0,5 мм
Пористость поверхности	Не допускается	Не допускается
Складки	Толщиной не более 20% от толщины стенки, но не более 3 мм	Толщиной не более 20% от толщины стенки, но не более 4,5 мм
Резкая неоднородность	Длиной не более 0,5 мм	Длиной не более 1 мм

## **Приложение Б**

### **(справочное)**

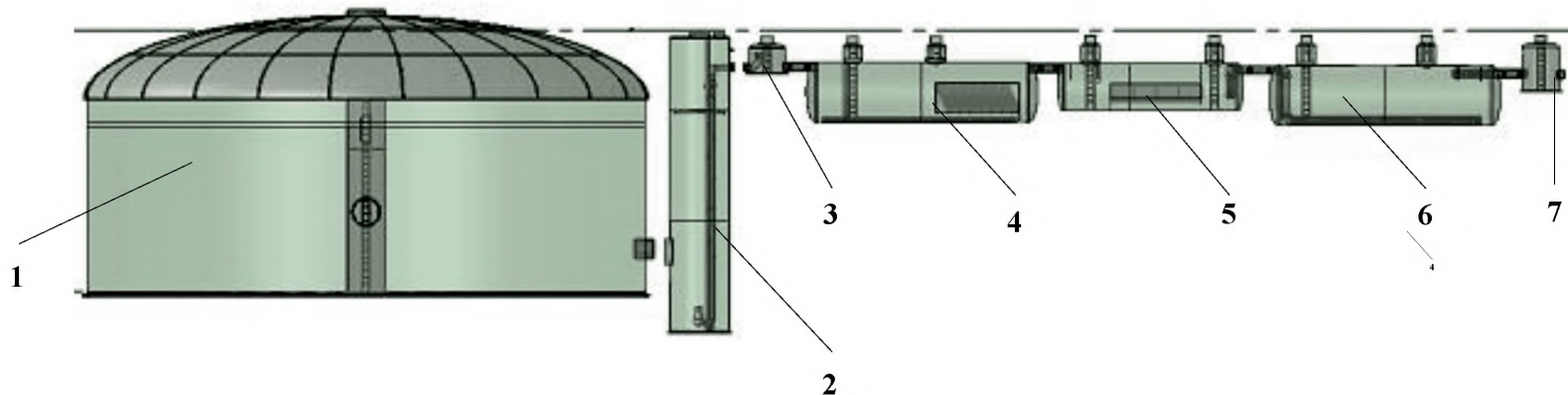
#### **Компоновка элементов очистных сооружений из полимерных композиционных материалов**

Пример компоновки элементов очистного сооружения из полимерных композиционных материалов для накопительной схемы очистки поверхностных сточных вод приведен на рисунке Б.1.

Пример компоновки элементов очистного сооружения из полимерных композиционных материалов в две линии для накопительной схемы очистки поверхностных сточных вод приведен на рисунке Б.2.

Пример компоновки элементов очистного сооружения из полимерных композиционных материалов для проточной схемы очистки поверхностных сточных вод приведен на рисунке Б.3.

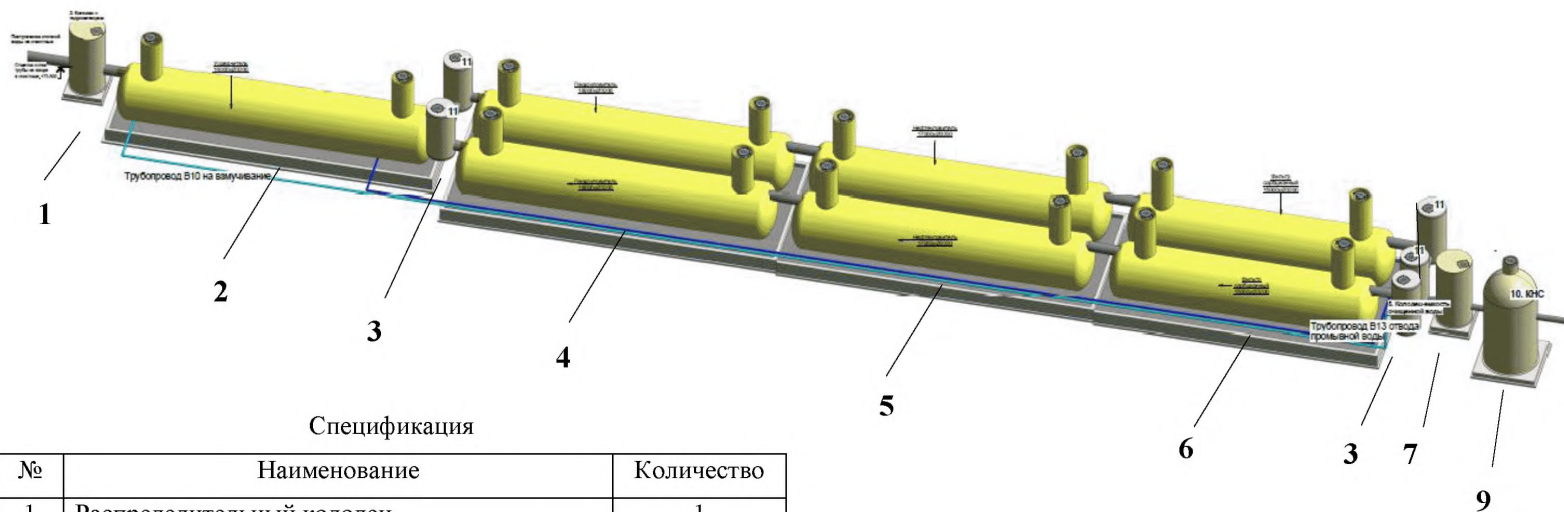
Пример компоновки элементов очистного сооружения из полимерных композиционных материалов с основным модулем в едином корпусе для проточной схемы очистки поверхностных сточных вод приведен на рисунке Б.4.



Спецификация

№	Наименование	Количество
1	Резервуар для аккумуляции сточных вод	1
2	Канализационная насосная станция	1
3	Распределительный колодец	1
4	Пескоотделитель	1
5	Маслобензоотделитель	1
6	Сорбционный фильтр	1
7	Контрольный колодец	1

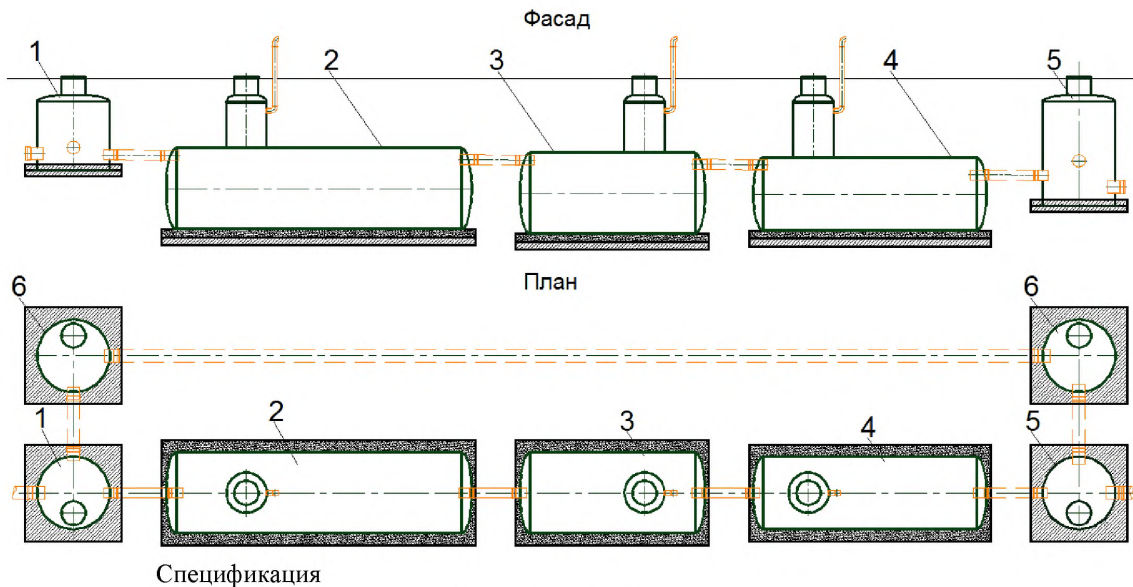
Рисунок Б.1 – Пример компоновки элементов очистного сооружения из полимерных композиционных материалов для накопительной схемы очистки поверхностных сточных вод



Спецификация

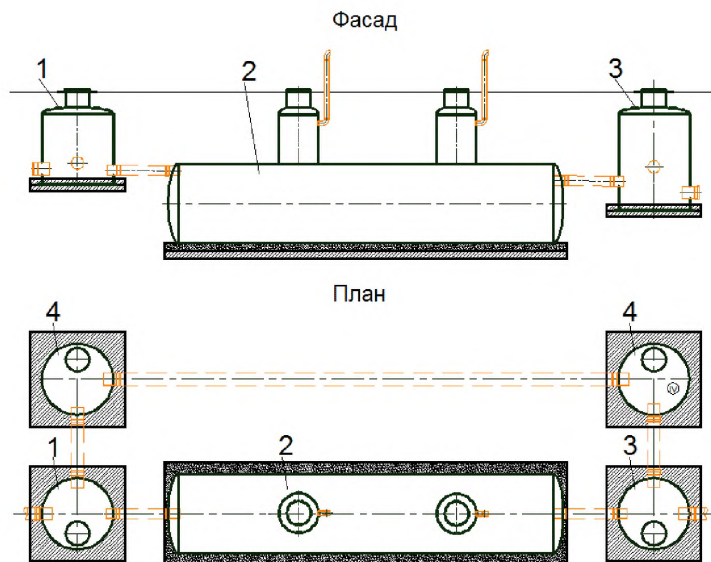
№	Наименование	Количество
1	Распределительный колодец	1
2	Резервуар для аккумуляции сточных вод	1
3	Поворотный колодец	4
4	Пескоотделитель	2
5	Маслобензоотделитель	2
6	Сорбционный фильтр	2
7	Контрольный колодец	1
8	Канализационная насосная станция	1

Рисунок Б.2 – Пример компоновки элементов очистного сооружения из полимерных композиционных материалов в две линии для накопительной схемы очистки поверхностных сточных вод



№	Наименование	Количество
1	Распределительный колодец	1
2	Пескоотделитель	1
3	Маслобензоотделитель	1
4	Сорбционный фильтр	1
5	Контрольный колодец	1
6	Поворотный колодец	2

Рисунок Б.3 – Пример компоновки элементов очистного сооружения из полимерных композиционных материалов для проточной схемы очистки поверхностных сточных вод



#### Спецификация

№	Наименование	Количество
1	Распределительный колодец	1
2	Очистное сооружения в едином корпусе	1
3	Контрольный колодец	1
4	Поворотный колодец	2

Рисунок Б.4 – Пример компоновки элементов очистного сооружения из полимерных композиционных материалов с основным модулем в едином корпусе для проточной схемы очистки поверхностных сточных вод



**Приложение В**  
**(справочное)**

**Необходимые материалы и инструменты для монтажа очистных сооружений из полимерных композиционных материалов**

Этап	Наименование материалов и инструментов	Назначение или характеристика
Общий	Тряпка	Очистка патрубков
	Рулетка	Измерение длин отрезков труб для подключения
	Фломастер	Нанесение метки для резки
	Стремянка	Работа на высоте, подъем/спуск в котлован
Складирование	Деревянный брус квадратного сечения	Складирования изделий
	Стопор	Предотвращение скатывания изделий
	Брезент или плотный материал при длительном хранении	Защита от атмосферных осадков, ультрафиолетового излучения, загрязнения
	Нейлоновая стропа	Подъем и опускание изделий
Изготовление плит	Арматура, крючковерт	Вязание армирующей сетки
	Деревянный брус	Изготовление опалубки
	Гвозди, молоток, пила	Изготовление опалубки
	Полиэтилен	Постелить на грунт для заливки бетона
	Вибратор для бетона	Уплотнение бетона
	Паук	Монтаж плиты на дно котлована
Подготовка основания	Геосинтетический материал	Устройство основания под плиту
	Щебень	Устройство основания под плиту
	Песок	Устройство основания под элементы и обратная засыпка
	Вибротрамбовка	Уплотнение основания
Монтаж	Стяжные ремни	Крепление элементов очистного сооружения
	Солидол или мастика	Обработка зажима стяжных ремней от коррозии
	Вода	Заполнение элементов водой для предотвращения всплытия
	Рабочие перчатки	Индивидуальная защита
	Защитные очки	Индивидуальная защита
	Шлифовальный круг с алмазным напылением	Резка колодцев обслуживания

## Библиография

- [1] ОДМ 218.8.005-2014 Методические рекомендации по содержанию очистных сооружений на автомобильных дорогах
- [2] Приказ Минтранса РФ № 157 от 01 ноября 2007г. О реализации постановления Правительства Российской Федерации от 23 августа 2007 г. № 539 «О нормативах денежных затрат на содержание и ремонт автомобильных дорог федерального значения и правилах их расчета»
- [3] Рекомендации по расчету систем сбора, отведения и очистки поверхностного стока с селитебных территорий, площадок предприятий и определению условий выпуска его в водные объекты. – Москва: ОАО «НИИ ВОДГЕО», 2014г.
- [4] СанПиН 2.1.5.980-00 Водоотведение населенных мест, санитарная охрана водных объектов. Гигиенические требования к охране поверхностных вод
- [5] Рекомендаций по учету требований по охране окружающей среды при проектировании автомобильных дорог и мостовых переходов», Минтранс РФ, 1995г.
- [6] Приказ Федерального агентства по рыболовству от 4 августа 2009 г. № 695 «Об утверждении Методических указаний по разработке нормативов качества воды водных объектов рыбохозяйственного значения, в том числе нормативов предельно допустимых концентраций вредных веществ в водах водных объектов рыбохозяйственного значения»
- [7] Приказ Федерального агентства по рыболовству от 18 января 2010 г. № 20 «Об утверждении нормативов качества воды водных объектов рыбохозяйственного значения, в том числе нормативов предельно допустимых концентраций вредных веществ в водах водных объектов рыбохозяйственного значения»
- [8] Правила по охране труда в строительстве. Утв. Приказом Министерства труда и социальной защиты РФ от 1 июля 2015 г. № 336н
- [9] ПУЭ 7. Правила устройства электроустановок. Издание 7. Утв. Министерством энергетики Российской

[10] СанПиН  
2.2.1/2.1.1.1200-03

Федерации, приказ от 8 июля 2002 г. № 204  
Санитарно-защитные зоны и санитарная  
классификация предприятий, сооружений и иных  
объектов. Утв. Постановлением государственного  
санитарного врача РФ от 25.09.2007 № 74

[11] СанПиН  
2.1.7.1322-03

Гигиенические требования к размещению и  
обезвреживанию отходов производства и  
потребления

ОКС 93.080

ОКП 22 9641

**Ключевые слова:** композиционные материалы и конструкции, полимерные композиты, очистные сооружения, очистка сточных вод

---

Руководитель организации-разработчика

ООО «Геолит»

Генеральный директор \_\_\_\_\_ В.С. Шиковский



МИНИСТЕРСТВО ТРАНСПОРТА РОССИЙСКОЙ ФЕДЕРАЦИИ  
ФЕДЕРАЛЬНОЕ ДОРОЖНОЕ АГЕНТСТВО  
(РОСАВТОДОР)  
РАСПОРЯЖЕНИЕ

20.04.2014

Москва

№ 443-Р

**О применении и публикации ОДМ 218.8.008-2017  
«Методические рекомендации по применению очистных сооружений  
из полимерных композиционных материалов в дорожной отрасли»**

В целях реализации в дорожном хозяйстве основных положений Федерального закона от 27 декабря 2002 г. № 184-ФЗ «О техническом регулировании» и обеспечения дорожных организаций методическими рекомендациями по применению очистных сооружений из полимерных композиционных материалов в дорожной отрасли:

1. Структурным подразделениям центрального аппарата Росавтодора, федеральным управлениям автомобильных дорог, управлениям автомобильных магистралей, межрегиональным дирекциям по строительству автомобильных дорог федерального значения, территориальным органам управления дорожным хозяйством субъектов Российской Федерации рекомендовать к применению с даты подписания настоящего распоряжения ОДМ 218.8.008-2017 «Методические рекомендации по применению очистных сооружений из полимерных композиционных материалов в дорожной отрасли» (далее – ОДМ 218.8.008-2017).
2. Управлению научно-технических исследований и информационного обеспечения (А.В. Бухтояров) в установленном порядке обеспечить официальную публикацию ОДМ 218.8.008-2017.
3. Контроль за исполнением настоящего распоряжения возложить на заместителя руководителя И.Г. Астахова.

Руководитель

Р.В. Старовойт